

**Механизмы электрические  
исполнительные прямоходные  
ВЭП-241М, ВЭП-245М, ВЭП-248М,  
ВЭП-241МВ, ВЭП-245МВ, ВЭП-248МВ**



**РУКОВОДСТВО ПО ЭКСПЛУАТАЦИИ**

## ПРОИЗВОДСТВО ПЛАСТИНЧАТЫХ РАЗБОРНЫХ ТЕПЛООБМЕННИКОВ ВТ



- ✓ Оперативный и грамотный подбор
- ✓ Собственное производство всех узлов и деталей
- ✓ Минимальные сроки поставки
- ✓ Высокие стандарты качества

## Содержание

1 Назначение	2
2.Технические характеристики	4
3.Состав ЭИМ	7
4 Работа ЭИМ	7
4.1 Принцип работы ЭИМ	7
4.2 Подготовка изделия к работе	8
4.3 Работа с информационными окнами	9
4.4 Индикация неисправностей и способы их устранения	21
5 Указания мер безопасности	23
6 Монтаж и подключение ЭИМ	23
7 Техническое обслуживание	24
8 Правила хранения и транспортирования	25
9 Маркировка и пломбирование	25
10 Утилизация	25
<b>Приложение А</b> Габаритные и установочные размеры ЭИМ	27
<b>Приложение Б</b> Схемы подключения для различных вариантов применения ЭИМ	37
<b>Приложение В</b> Монтажные схемы подключения ЭИМ	41

Настоящее руководство по эксплуатации предназначено для ознакомления с правилами эксплуатации и принципами работы механизмов исполнительных электрических прямоходных ВЭП-241М (ВЭП-241МВ), ВЭП-245М (ВЭП-245МВ), ВЭП-248М (ВЭП-248МВ) (далее ЭИМ). Изготовитель оставляет за собой право вносить в конструкцию и схему изменения не принципиального характера без отражения в руководстве.

## **1 Назначение**

1.1 ЭИМ предназначен для управления регулирующей арматурой с целью автоматического поддержания заданного значения давления (перепада давления) рабочей среды.

Наличие в ЭИМ микропроцессорной платы управления и встроенной клавиатуры с табло индикации позволяет пользователю задавать с клавиатуры ЭИМ требуемый режим работы, а также контролировать его исполнение.

Наличие в ЭИМ (исполнение ВМ) резервного источника питания позволяет продолжить процесс регулирования или установить его в заданное положение при пропадании сетевого питания.

Для использования ЭИМ в составе автоматизированных систем управления технологическими процессами предусмотрен интерфейс RS-485.

## 1.2 Обозначение при заказе:

**ВЭП-24ХМ(В)-Х/Х-Х-Х-IP54**

Применяемость (тип клапана):

1 – ВКРП;

5 – ВКСР;

8 – ВКТР

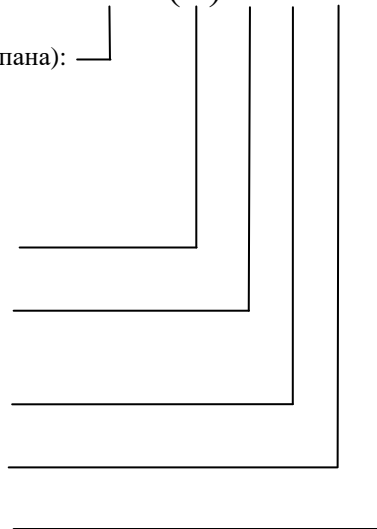
Наличие резервного  
источника питания:

Номинальное усилие, Н:

Номинальное время  
полного хода, с:

Полный ход, мм:

Напряжение питания, В:



## 2 Технические характеристики

Основные технические характеристики ЭИМ приведены в таблице 2.1

**Таблица 2.1**

Наименование характеристики	Значение											
	ВЭП-241М (В)				ВЭП-245М (В)				ВЭП-248М (В)			
Напряжение питающей сети, В (в зависимости от заказа)	230, 50 Гц или $24 \pm 10\%$ постоянного/переменного тока											
Потребляемая мощность, Вт, не более	10	24			10	24			10	24		
Номинальное усилие, Н	700 1600	3000	4000	7000	700 1600	3000	4000	7000	700 1600	3000	4000	7000
Масса, кг, не более	1,9	2,9	6	8	1,9	2,9	6	8	1,9	2,9	6	8
Полный ход и номинальное время полного хода	См. таблицу 2.2								См. таблицу 2.3			
Габаритный (L) и присоединительный (L1) и (L2) размеры	См. Приложение А											
Степень защиты	IP54											
Дискретность задания давления, МПа	0,01											

**Продолжение таблицы 2.1**

<b>Наименование характеристики</b>	<b>Значение</b>
Условия эксплуатации: - температура окружающей среды, °С - относительная влажность воздуха, %	от +1 до +50 до 80
Диапазон регулируемого давления (перепада давления), МПа	0,01-2,0
Количество аналоговых входов 4-20 мА для подключения датчиков давления	2
Количество аналоговых входов 0-10 В для подключения датчиков давления	2
Входное сопротивление: - для сигнала 4-20 мА, Ом, не более - для сигнала 0-10 В, кОм, не менее	250 100
Режим работы	Непрерывный
Тип интерфейса связи	RS-485, протокол обмена Modbus RTU
Срок службы	Не менее 10 лет

**Таблица 2.2** - Полный ход и номинальное время полного хода ВЭП-241М(В), ВЭП-245М(В)

Наименование характеристики	Значение						
	700	1600	3000	4000		7000	
Номинальное усилие, Н	700	1600	3000	4000		7000	
Полный ход, мм	20			50	80	50	80
Номинальное время полного хода, с (задается Пользователем)*	30; <b>40</b> ; 63; 90			80	100	63	100
	или 40; <b>63</b> ; 90; 125			<b>100</b>	<b>160</b>	<b>75</b>	<b>125</b>
				125	200	100	160
				160	225	160	250

\*В обозначение при заказе вносится значение, выделенное жирным шрифтом.

**Таблица 2.3** - Полный ход и номинальное время полного хода ВЭП-248М(В)

Наименование характеристики	Значение						
	700	1600	3000	4000		7000	
Номинальное усилие, Н	700	1600	3000	4000		7000	
Полный ход, мм	20		32	20	32	50	
Номинальное время полного хода, с (задается Пользователем)*	30; <b>40</b> ; 63; 90		30	40	30	40	63
	или 40; <b>63</b> ; 90; 125		<b>40</b>	<b>63</b>	<b>40</b>	<b>63</b>	<b>100</b>
			63	80	63	80	100
			90	100	90	100	160

\*В обозначение при заказе вносится значение, выделенное жирным шрифтом.



### **3 Состав ЭИМ**

ЭИМ состоит из двух основных узлов – винтовой передачи и унифицированной платформы (плиты) на которой смонтированы шаговый двигатель и плата управления. В исполнениях с усилием 700 Н и 1600 Н шаговый двигатель размещен на плате управления.

На передней панели размещены двухстрочный жидкокристаллический дисплей и четыре кнопки управления. Подключение внешних цепей осуществляется через кабельные вводы к плате управления в соответствии со схемами подключения, приведенными в Приложении Б. Габаритные и установочные размеры приведены в Приложении А.

Комплект поставки:

- ЭИМ – 1 шт.;
- паспорт ЭИМ – 1 шт.;
- руководство по эксплуатации ЭИМ – 1 шт.

### **4 Работа ЭИМ**

#### **4.1 Принцип работы ЭИМ**

Принцип работы ЭИМ заключается в управлении регулирующим клапаном по сигналам датчиков давления (перепада давления) с выходным сигналом 4-20 мА, 0-10 В с целью поддержания давления до или после клапана, а также перепада давления в соответствии с заданным значением.

ЭИМ производит постоянный опрос датчиков давления и изменяет положение регулирующего органа клапана для устранения рассогласования между измеренным и заданным значением регулируемого параметра.

Задание режимов работы, значения давления и программирование дополнительных функций производится с клавиатуры блока в диалоговом режиме работы с информационными «окнами», выводимыми на ЖКИ – индикатор. Работа с информационными «окнами» осуществляется с помощью клавиатуры, расположенной на передней панели блока.

#### 4.1.1 Функциональное назначение кнопок:

- «↑» - вызов технологического меню, возврат к предыдущему «окну»;
- «>» - увеличение значения выбранной величины, перебор вариантов;
- «<» - уменьшение выбранной величины, перебор вариантов;
- «↵» - ввод выбранного параметра и переход к следующему параметру или «окну».

## 4.2 Подготовка изделия к работе

4.2.1 Подключите к ЭИМ напряжение питания и датчики в соответствии со схемой, приведенной в ПРИЛОЖЕНИИ Б. Подайте напряжение питания на ЭИМ и последовательно введите необходимые уставки (значения регулируемого давления или перепада давления, количество датчиков и верхнее значение диапазона измеряемого давления или перепада давления, зону нечувствительности) в соответствии с п.4.3.

После введения уставок ЭИМ готов к работе.

### 4.3 Работа с информационными окнами

4.3.1 Информационные «окна» подразделяются на два вида – свободного доступа и защищенные, работа с которыми возможна только после введения кода доступа.

В «окнах» свободного доступа отображается информация, которая необходима обслуживающему персоналу (значение давления или перепада давлений, величина отклонения, команды управления, ресурс, индикация неисправностей).

В защищенных «окнах» отображается информация о режимах работы и дополнительных функциях. Работа с защищенными окнами осуществляется на этапе отладки системы регулирования квалифицированным персоналом, имеющим допуск к проведению подобных работ.

4.3.2 При включении регулятора на индикатор выводится заставка с наименованием предприятия–изготовителя.

ВОГЕЗЭНЕРГО

4.3.3 По истечению 2 секунд на индикаторе появится первое (основное) информационное окно свободного доступа со значениями регулируемого давления (перепада давления) и его отклонением от заданного:

$P(\Delta P)=X,XX\text{МПа}$   
откл  $-(+)\text{У,УУМПа}$

где:

- P - измеренное значение регулируемого давления;

- $\Delta P$  - измеренное значение регулируемого перепада давления;
- У,УУ - величина отклонения текущего значения от заданного.

Для вывода информации об остальных контролируемых параметрах используются еще несколько окон свободного доступа (не более двух), переход к которым осуществляется нажатием кнопок «<» и «>». Например, окно:

РЕСУРС (час) XXXXX/УУУУУ
-----------------------------

где:

- XXXXX – время нахождения ЭИМ в состоянии «ВКЛЮЧЕН» (напряжение питания подано);
- УУУУУ- время нахождения ЭИМ в движении.

Для вывода информации о положении ЭИМ используется следующее окно:

ПОЛОЖЕНИЕ XXX %
--------------------

где:

- XXX– процент от полного хода ЭИМ.

Через 3 минуты после последнего обращения к клавиатуре на индикатор автоматически выводится основное информационное окно свободного доступа.

При возникновении аварийной ситуации на экране периодически появляется сообщение с указанием причины отказа (например, «ОТКАЗ ДАТЧИКА Р1»).

4.3.4 Просмотр и задание режима работы ЭИМ осуществляется через технологическое меню, выводимое в защищенном информационном окне.

Для работы с защищенными информационными окнами необходимо нажать клавишу «↑», при этом на индикаторе появится следующее окно:

КОД ДОСТУПА?  
XXX

Доступ к технологическому меню возможен только после введения кода доступа, что обеспечивает защиту ЭИМ от несанкционированного доступа. **Заводская уставка – 003.**

С помощью кнопок «<>» и «>>» наберите значение кода и нажатием кнопки «↵» введите его. При этом на индикаторе появится следующее информационное окно (**основное окно технологического меню**):

РАЗДЕЛЫ МЕНЮ  
РЕЖИМ (КОД) (RS-485) (МЕСТНОЕ УПР.) (КАЛИБРОВКА)

где:

- РЕЖИМ - раздел меню, в котором производится задание параметров ЭИМ (регулирование давления после себя, до себя, перепада давления, перепуска, параметры датчиков и зона нечувствительности);
- КОД – раздел меню, в котором производится изменение кода доступа к защищенным информационным окнам;
- RS-485 – раздел меню, в котором производится задание параметров обмена данными в сети «Modbus»;

- МЕСТНОЕ УПР. - раздел меню в котором производится управление ЭИМ с клавиатуры;

- КАЛИБРОВКА - раздел меню, при выборе которого ЭИМ обрабатывает полный ход и получает информацию для определения положения. Калибровку необходимо провести после установки ЭИМ на регулируемую арматуру.

Выбор раздела кнопками «<» и «>», подтверждение кнопкой «↵».

4.3.5 При выборе в основном окне технологического меню раздела «РЕЖИМ» на индикаторе появится следующее окно:

<p>МЕНЮ РЕЖИМА: Р ПОСЛЕ СЕБЯ (Р ДО СЕБЯ) (ПЕРЕПАД Р) (ПЕРЕПУСК)</p>
---

где:

- Р ПОСЛЕ СЕБЯ - раздел меню, при выборе которого устанавливается режим поддержания заданного давления «после себя». Монтажная схема подключения ЭИМ в данном режиме приведена в Приложении В, рисунок В.3;

- Р ДО СЕБЯ - раздел меню, при выборе которого устанавливается режим поддержания заданного давления «до себя». Монтажная схема подключения ЭИМ в данном режиме приведена в Приложении В, рисунок В.4;

- ПЕРЕПАД Р - раздел меню, при выборе которого устанавливается режим поддержания заданного перепада давления. Монтажные схемы подключения ЭИМ с двумя датчиками давления или одним датчиком перепада давления приведены в Приложении В рисунки В.1 и В.2;

- ПЕРЕПУСК - раздел меню, при выборе которого устанавливается режим поддержания заданного перепада давления на регулирующем клапане. Монтажные схемы подключения ЭИМ с двумя датчиками давления или одним датчиком перепада давления приведены в Приложении В рисунки В.5 и В.6.

Выберите кнопками «<» и «>» функцию регулирования и подтвердите выбор нажатием кнопки «↵».

На экране появится окно для задания величины регулируемого давления (перепада давления):

P(ΔP )  
X.XX МПа

Задайте требуемую величину и подтвердите нажатием кнопки «↵».

Диапазон задания от 0,01 до 2,00 МПа, заводская уставка - 0,10 МПа.

На экране появится окно для задания аварийных отклонений регулируемого параметра от заданного значения:

+ΔPавар X.XX  
-ΔPавар X.XX

Задайте требуемую величину и подтвердите нажатием кнопки «↵».

Диапазон задания от 0,01 до 2,00 МПа, заводская уставка - 2,00 МПа.

На экране появится окно для задания зоны нечувствительности:

ΔP XX.X%

Задайте требуемую величину и подтвердите нажатием кнопки «↵».

Диапазон задания от 0,1 % до 10,0 % от верхнего предела измерений используемых датчиков. Заводская уставка зоны нечувствительности – 2,0 %.

Выбор слишком малого значения зоны нечувствительности приводит к тому, что регулятор будет срабатывать при незначительных отклонениях давления (перепада давления) от заданного значения. Большое значение зоны нечувствительности уменьшает точность регулирования.

На экране появится следующее окно (только для режимов «ПЕРЕПАД ДАВЛЕНИЯ» и «ПЕРЕПУСК»):

ДАТЧИКИ:  
ОДИН ДВА

Выберите кнопками «<» и «>» регулирование перепада давления с использованием одного или двух датчиков и подтвердите нажатием кнопки «↵».

Если выбраны два датчика, на экране появится окно для задания верхнего предела измерения используемых датчиков давления:

P1max X.XX  
P2max X.XX

Задайте значения верхнего предела измерений используемых датчиков (диапазон значений 0,01 - 2,5 МПа) и введите их. Заводская уставка – 2,5 МПа.

Для режимов регулирования с использованием одного датчика выводится следующее окно для задания верхнего предела измерения используемого датчика давления (перепада давления):

Pmax (ΔPmax) X.XX



Задайте значение верхнего предела измерений используемого датчика и подтвердите нажатием кнопки «↵».

Далее появится окно задания скорости движения, в котором можно будет задать одну из четырех скоростей ЭИМ.

СКОРОСТЬ:1(2)(3)(4)

где:

- 1 – минимальная скорость;
- 4 – максимальная скорость.

Выберите требуемую величину скорости кнопками «<» и «>» и подтвердите нажатием кнопки «↵». Заводская уставка скорости - 3.

В следующем окне выбирается направление движения выходного органа ЭИМ:

НАПРАВЛЕНИЕ:  
ПРЯМОЕ (ИНВЕРСНОЕ)

При выборе направления «ПРЯМОЕ» для открытия используемого клапана, выходной орган ЭИМ движется вверх, при задании направления «ИНВЕРСНОЕ» - вниз.

Выберите кнопками «<» и «>» требуемое положение и подтвердите нажатием кнопки «↵». Заводская уставка – «ПРЯМОЕ».

В следующем окне задаются действия ЭИМ при пропадании сигнала датчика давления (перепада давления):

ОТКАЗ ДАТЧ.  
ОТКРЫТЬ (ЗАКРЫТЬ) (ТЕКУЩЕЕ)

где:

- ОТКРЫТЬ – перевести выходной орган ЭИМ в положение, обеспечивающее полное открытие используемого клапана;
- ЗАКРЫТЬ – перевести выходной орган ЭИМ в положение, обеспечивающее полное закрытие используемого клапана;
- ТЕКУЩЕЕ – прекратить регулирование, положение выходного органа ЭИМ не менять.

Задайте требуемое действия ЭИМ кнопками «<» и «>» и подтвердите нажатием кнопки «↵».

Далее, только для исполнений МВ, в зависимости от ранее выбранных действий при пропадании сигнала датчика давления (перепада давления), появится один из трех вариантов меню выбора действия ЭИМ при пропадании напряжения питания.

При выборе - «ОТКРЫТЬ», выводится окно:

ОТКАЗ ПИТ.  
РЕГУЛИРОВАТЬ (ОТКРЫТЬ)

При выборе - «ЗАКРЫТЬ», откроется окно:

ОТКАЗ ПИТ.  
РЕГУЛИРОВАТЬ (ЗАКРЫТЬ)

При выборе - «ТЕКУЩЕЕ», откроется окно:

ОТКАЗ ПИТ.  
РЕГУЛИРОВАТЬ (ТЕКУЩЕЕ)

где:

- РЕГУЛИРОВАТЬ – продолжить регулирование;
- ТЕКУЩЕЕ – при пропадании напряжения питания прекратить регулирование, положение выходного органа ЭИМ не менять, при подаче напряжения питания продолжить регулирование даже после разряда резервного источника питания (АКБ).

Выберите кнопками «<» и «>» требуемое действие и подтвердите нажатием кнопки «↵».

В режиме регулирования при питании от АКБ значение параметра «зона нечувствительности» автоматически устанавливается равным 3 %, если заданное значение было меньшим.

Время работы ЭИМ в данном режиме приведено в паспорте ЭИМ.

После разряда АКБ выходной орган ЭИМ устанавливается в положение, выбранное в окне задания действия ЭИМ при пропадании сигнала датчика давления (перепада давления), после чего регулирование прекращается.

#### 4.3.6 Изменение кода доступа

При выборе в основном окне технологического меню раздела «КОД» на индикаторе появится следующее сообщение:

КОД    XXX

Задайте необходимое значение и введите его.

#### 4.3.7 Работа в составе информационной сети

При выборе в основном окне технологического меню раздела «RS-485» на индикаторе появится окно задания параметров интерфейса RS-485:

ПАРАМЕТРЫ:  
IP АДРЕС (СКОРОСТЬ) (СТОП БИТЫ)

Параметр «IP АДРЕС» предназначен для ввода адреса ЭИМ при работе в составе информационной сети. **Заводская уставка адреса - 239.**

При использовании нескольких ЭИМ в одной сети заводская уставка должна быть изменена на другой допустимый адрес (1-238).

Параметр «СКОРОСТЬ» предназначен для задания скорости обмена данными по RS-485 (9600 бит/с, 19200 бит/с). Заводская уставка – 19200 бит/с.

Параметр «СТОП БИТЫ» предназначен для задания количества стоповых битов обмена данными по RS-485 (1 или 2). Заводская уставка – 2 стоп бита.

Для обмена данными с ЭИМ можно использовать протокол обмена, размещенный на сайте [www.vogez.by](http://www.vogez.by).

Схема подключения ПК к клеммнику RS-485 ЭИМ приведена на рисунке 4.1.

При необходимости согласования «открытого» конца кабеля с остальной линией устанавливается терминальный резистор  $R_t$ , устраняющий отражение сигнала.

Сопротивление  $R_T$  должно соответствовать волновому сопротивлению кабеля, для кабелей на основе витой пары обычно составляет 100–120 Ом.

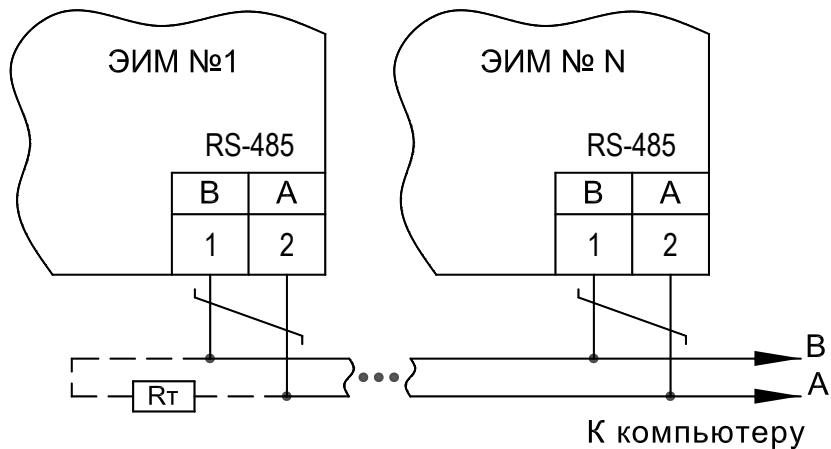


Рисунок 4.1 - Схема подключения ПК к ЭИМ

### 4.3.8 Местное (ручное) управление ЭИМ

Для местного (ручного) управления ЭИМ выберите в основном окне технологического меню раздел «МЕСТНОЕ УПР.» и нажмите клавишу «↵». На индикаторе появится окно «МЕСТНОЕ УПРАВЛЕНИЕ»:

ЭИМ = +(-)XXX с  
ХОД YYY %

где:

- «+» – направление движения выходного органа ЭИМ в сторону открытия используемого клапана;
- «-» – направление движения выходного органа ЭИМ в сторону закрытия используемого клапана;
- XXX – время движения в секундах;
- YYY - ход в процентах от величины полного хода.

Нажмите клавишу «>» для движения ЭИМ в сторону открытия используемого клапана, или клавишу «<<» для движения ЭИМ в сторону закрытия используемого клапана. При этом на индикаторе будет индицироваться направление и время движения. При изменении направления движения времена будут суммироваться с учетом знака (направления) и, таким образом, пользователь по окончании отладки сможет установить ЭИМ в исходное состояние (XXX = 000).

#### 4.4 Индикация неисправностей и способы их устранения

В процессе работы ЭИМ постоянно осуществляет самодиагностику. При возникновении неисправности на индикаторе в основном окне свободного доступа периодически появляется сообщение «Отказ». При возникновении нескольких неисправностей одновременно, сообщения о них выводятся на индикатор по очереди.

Ниже приведен список неисправностей с пояснениями.

ОТКАЗ  
ДАТЧИКА Р ( $\Delta P$ )(P1)(P2)

Данное сообщение возникает при пропадании сигнала датчика давления Р, перепада давления  $\Delta P$  (если используется один датчик), P1 или P2 (если используются два датчика давления). При этом ЭИМ переходит в положение в соответствии с заданными настройками. В этом случае следует проверить линию связи на датчик и при необходимости заменить его.

$P (\Delta P) > P_{\text{макс}}$

Данное сообщение возникает при превышении регулируемого давления (перепада давления) аварийного значения.

$P (\Delta P) < P_{\text{мин}}$

Данное сообщение возникает, если значение регулируемого параметра ниже аварийного значения.

В двух последних случаях необходимо проверить работоспособность ЭИМ в режиме местного управления.

## ЗАКЛИНИВАНИЕ

Данное сообщение возникает при невозможности ЭИМ обработать команду управления, как правило в следствии заклинивания регулирующей арматуры или самого ЭИМ. При этом ЭИМ предпринимает попытку выйти из данной ситуации путем кратковременной подачи реверсного сигнала с повышенным усилием и последующей попыткой выполнения команды управления.

Если данные действия не приводят к выходу из заклинивания, на табло выводится отказ «ЗАКЛИНИВАНИЕ».

## ОТКАЗ АКБ

Данное сообщение возникает только в исполнениях ВМ. ЭИМ при этом устанавливается в положение, выбранное в меню выбора действия ЭИМ при разряде резервного источника питания. В этом случае следует обратиться на предприятие-изготовитель для выполнения ремонта ЭИМ.

## РАЗРЯД АКБ

Данное сообщение возникает при разряде аккумулятора резервного источника питания (только в исполнениях ВМ). ЭИМ при этом устанавливается в положение, выбранное в меню выбора действия ЭИМ при разряде резервного источника питания.

Если после подачи сетевого напряжения питания в течение нескольких часов сообщение не снимется, следует обратиться на предприятие-изготовитель.



Если при включении ЭИМ индикация и свечение индикатора отсутствуют, следует убедиться в наличии сетевого напряжения питания на клеммах ЭИМ (см. Приложение В). При его наличии следует обратиться на предприятие-изготовитель для выполнения ремонта ЭИМ.

## **5 Указания мер безопасности**

5.1 Работы по монтажу и обслуживанию механизма должны выполняться лицами, имеющими допуск к эксплуатации установок напряжением до 1000 В.

5.2 Все работы по монтажу, демонтажу и обслуживанию механизма производить только при отключенном напряжении питания (управления).

Требования безопасности при монтаже и эксплуатации по ГОСТ 12.2.063.

## **6 Монтаж и подключение ЭИМ**

6.1 Варианты электрических и монтажных схем подключения ЭИМ приведены в Приложениях Б и В.

При выборе места установки ЭИМ следует руководствоваться следующими соображениями:

- не следует размещать ЭИМ рядом с мощными потребителями электроэнергии;
- место размещения ЭИМ должно исключать возможность попадания на него влаги (в том числе капающего с труб конденсата).

6.2 При монтаже кабели датчиков и электропитания должны быть проложены в разных коробах (металлорукавах) и не пересекаться друг с другом.

6.3 Питание ЭИМ 220 В переменного тока осуществляется через отдельный автоматический выключатель, выбранный в соответствии с максимальным током, потребляемым ЭИМ.

6.4 Цепь питания 220 В рекомендуется проводить сетевым проводом сечением не ниже  $0,35 \text{ мм}^2$  в двойной изоляции. При наличии в ТП мощных потребителей электроэнергии (насосы и т.п.) питание ЭИМ следует осуществлять отдельным проводом от силового щита через отдельный автоматический выключатель.

6.5 Подключение датчиков давления следует осуществлять кабелем типа КВВГЭ или МКЭШ. Длина кабеля не более 100 м.

6.6 Монтаж и регулировку ЭИМ выполнять согласно эксплуатационной документации.

## **7 Техническое обслуживание**

7.1 В процессе эксплуатации механизм должен подвергаться профилактическому обслуживанию не реже одного раза в 6 месяцев, при котором производится внешний осмотр, включающий проверку надежности электрических соединений, проверку работы ЭИМ при пропадании напряжения питания (только в исполнениях ВМ) и смазку винтовой пары передачи смазкой (Argo Elit-M (EP2) или Huskey Dyna-Mite Red). В режиме местного управления производится проверка работоспособности ЭИМ.

7.2 При выполнении работ по техническому обслуживанию ЭИМ соблюдать меры безопасности, изложенные в разделе 5.

## **8 Правила хранения и транспортирования**

8.1 Транспортирование упакованных механизмов производить в закрытых транспортных средствах, обеспечивающих их сохранность в соответствии с правилами перевозок грузов. Условия транспортирования и хранения в части воздействия климатических факторов внешней среды:

- температура окружающего воздуха от минус 25°С до плюс 55°С;
- относительная влажность воздуха 95% при 35°С.

8.2. Транспортирование и хранение механизма производить с соблюдением требований действующих норм и правил пожарной безопасности.

## **9 Маркировка и пломбирование**

9.1 Пломбирование механизма (платы управления электродвигателя) производится специальной этикеткой.

9.2 Нарушение пломбирования является основанием для снятия механизма с гарантийного обслуживания.

## **10 Утилизация**

10.1 ЭИМ утилизировать после принятия решения о невозможности или нецелесообразности их капитального ремонта или недопустимости их дальнейшей эксплуатации.

10.2 Утилизацию необходимо производить способом, исключающим возможность их восстановления и дальнейшей эксплуатации.

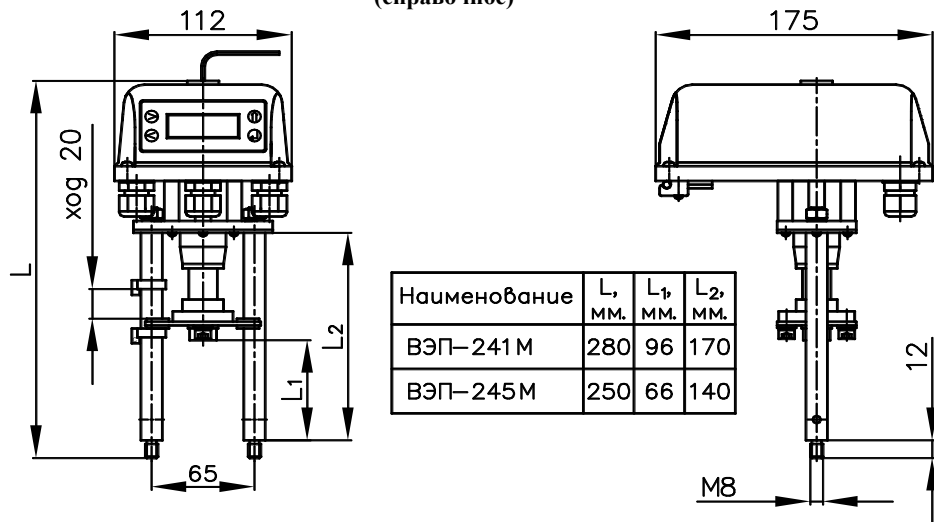
10.3 Персонал, проводящий утилизацию, должен иметь необходимую квалификацию, пройти соответствующее обучение и соблюдать все требования безопасности труда.

10.4 Узлы и элементы блоков при утилизации должны быть сгруппированы по видам материалов (чугун, углеродистая сталь, нержавеющая сталь, цветные металлы, резина, другие полимеры, электронные компоненты, содержащие драгметаллы и т.д.) в зависимости от действующих правил утилизации.

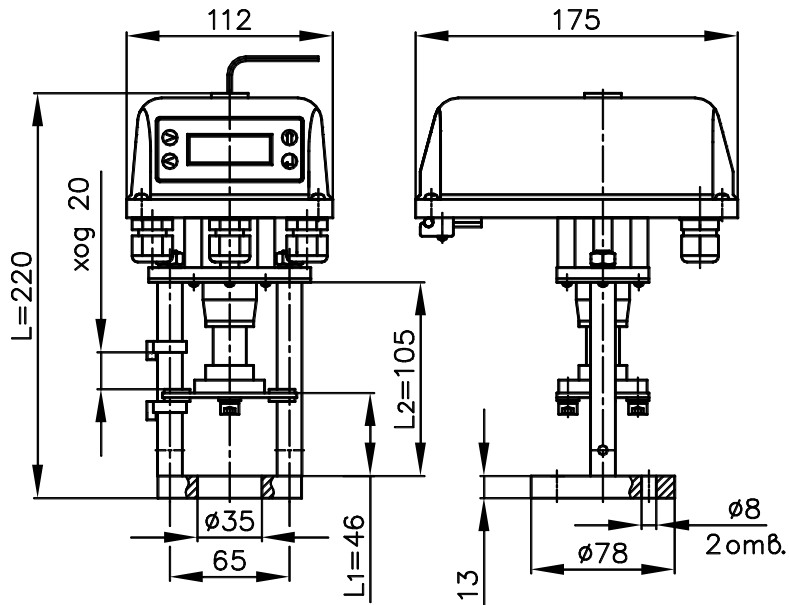
10.5 Утилизация черных металлов - по ГОСТ 2787, цветных металлов и сплавов - по ГОСТ 1639, резиновых и пластмассовых комплектующих - по ГОСТ 30774.

10.6 Утилизация электронных компонентов, содержащих драгоценные металлы - по документу "Инструкция о порядке сдачи и приемки лома и отходов, содержащих драгоценные металлы", утвержденной постановлением Минфина РБ от 31.05.2004 № 87.

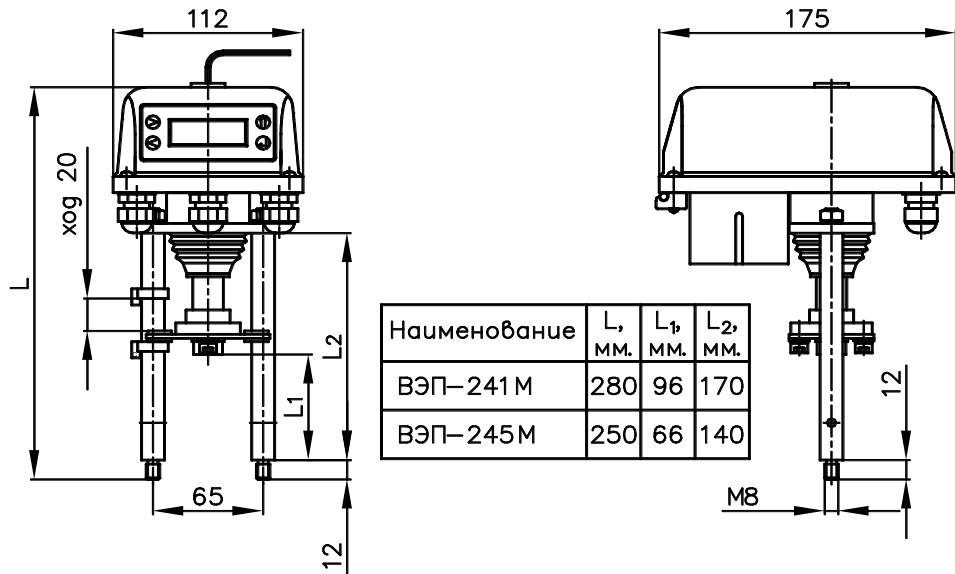
**ПРИЛОЖЕНИЕ А**  
**(справочное)**



**Рисунок А.1**  
**Габаритные и установочные размеры ЭИМ ВЭП-241М(В), ВЭП-245М(В)**  
**(усилие 700 Н; 1600 Н, ход 20 мм)**

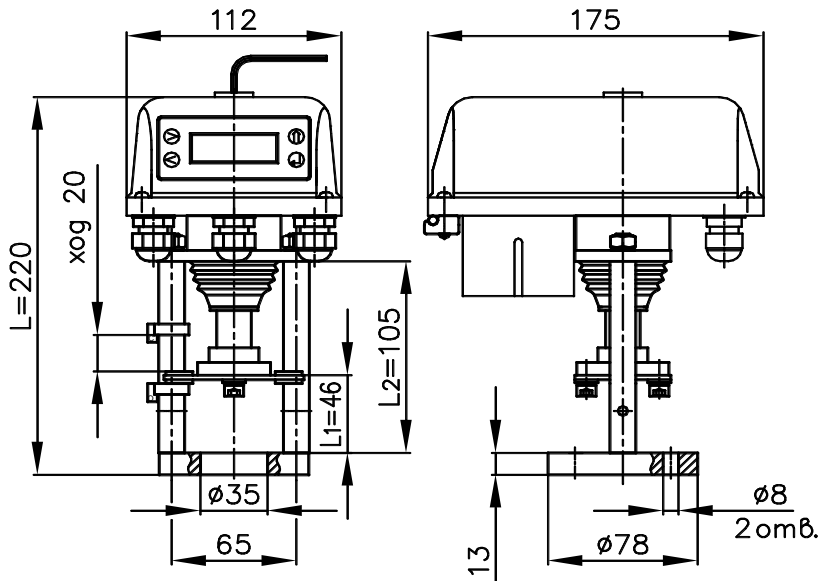


**Рисунок А.2**  
**Габаритные и установочные размеры ЭИМ ВЭП-248М(В)**  
**(усилие 700 Н; 1600 Н, ход 20 мм)**



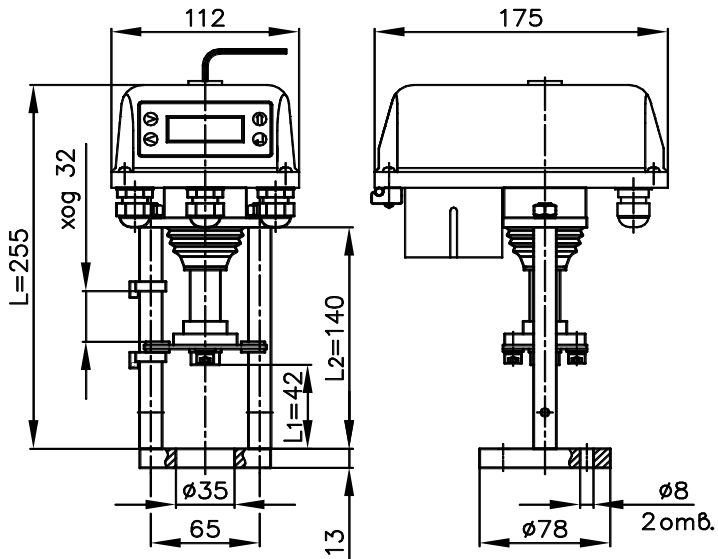
**Рисунок А.3**

**Габаритные и установочные размеры ЭИМ ВЭП-241М(В), ВЭП-245М(В)  
(усилие 3000 Н; 4000 Н, ход 20 мм)**

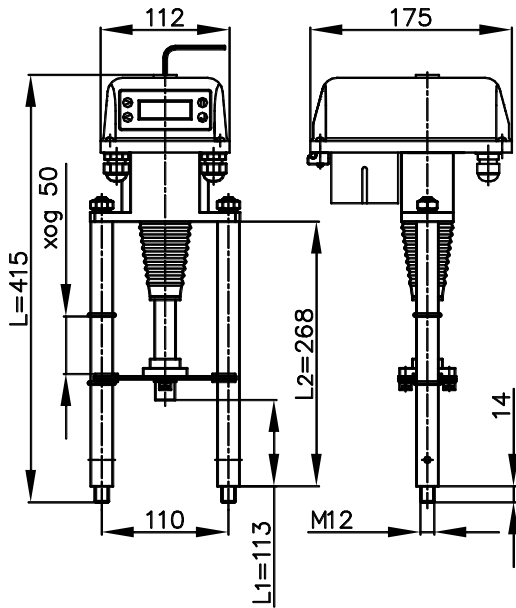


**Рисунок А.4**  
**Габаритные и установочные размеры ЭИМ ВЭП-248М(В)**  
**(усилие 3000 Н; 4000 Н, ход 20 мм)**

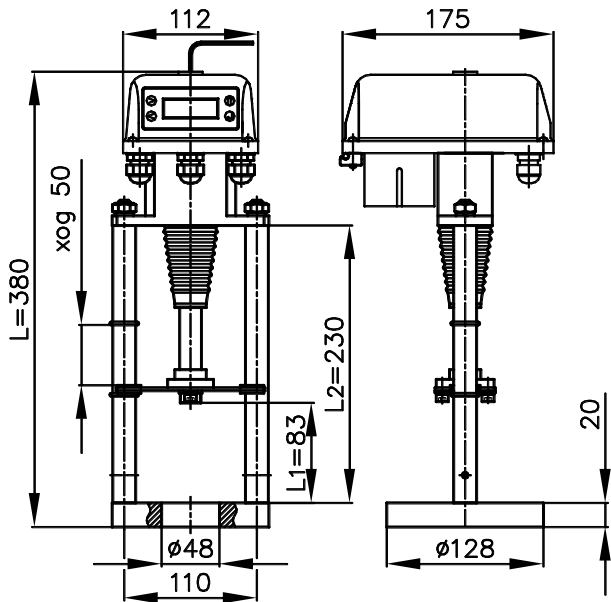




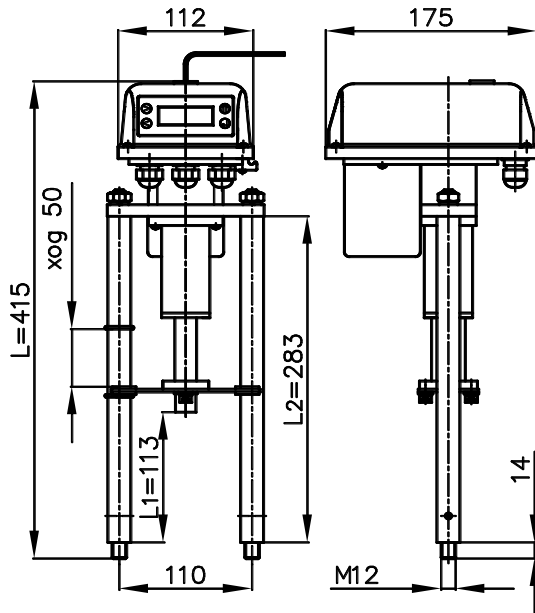
**Рисунок А.5**  
**Габаритные и установочные размеры ЭИМ ВЭП-248М(В)**  
 (усилие 3000 Н; 4000 Н, ход 32 мм)



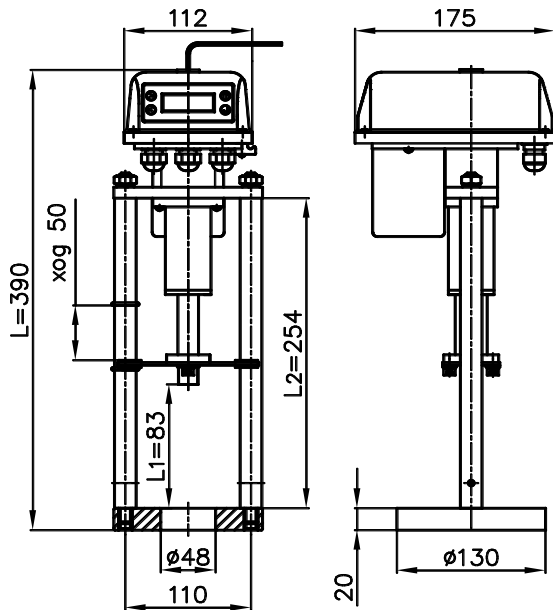
**Рисунок А.6**  
**Габаритные и установочные размеры ЭИМ ВЭП-241М(В), ВЭП-245М(В)**  
**(усилие 4000 Н, ход 50 мм)**



**Рисунок А.7**  
**Габаритные и установочные размеры ЭИМ ВЭП-248М(В)**  
**(усилие 4000 Н, ход 50 мм)**

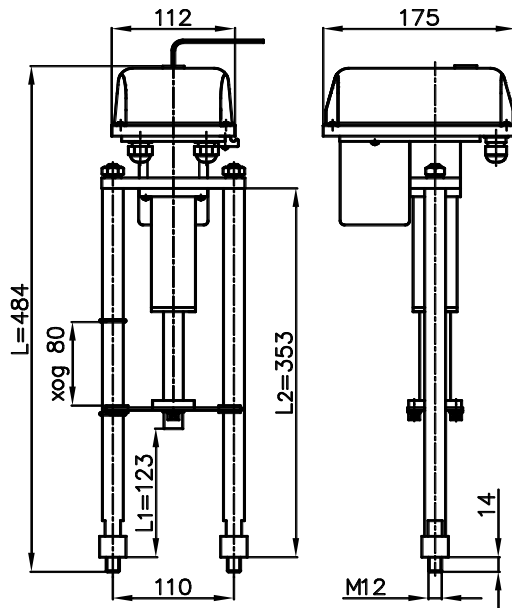


**Рисунок А.9**  
**Габаритные и установочные размеры ЭИМ ВЭП-241М, ВЭП-245М**  
**(усилие 7000 Н, ход 50 мм)**



**Рисунок А.10**

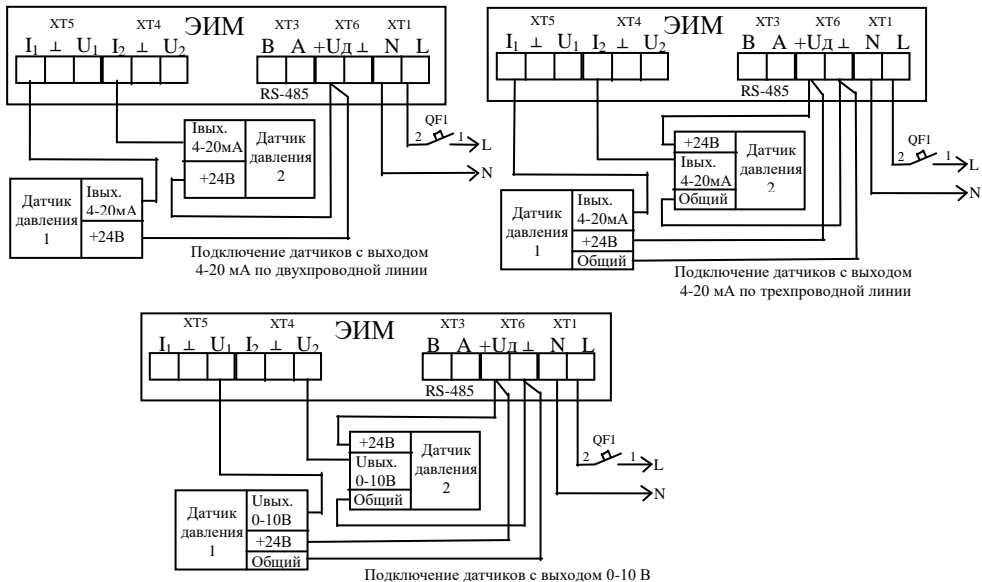
**Габаритные и установочные размеры ЭИМ ВЭП-248М  
(усилие 7000 Н, ход 50 мм)**



**Рисунок А.11**

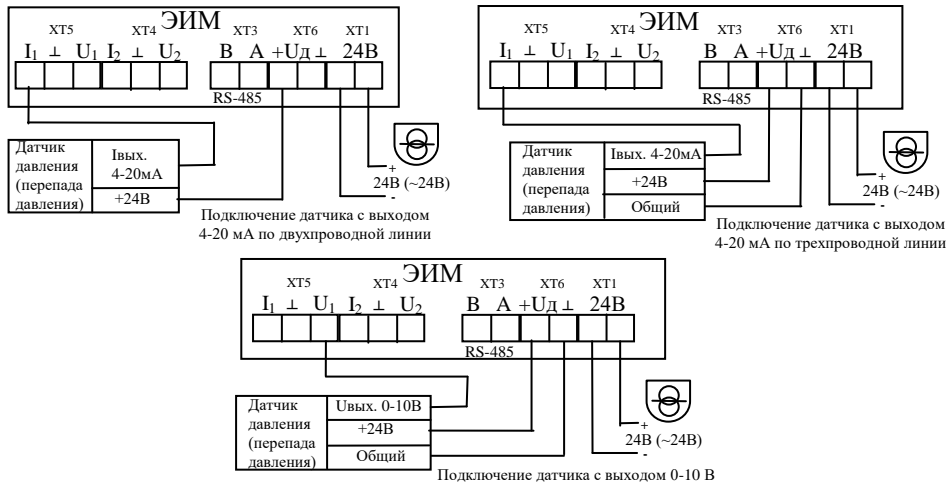
**Габаритные и установочные размеры ЭИМ ВЭП-241М, ВЭП-245М  
(усилие 7000 Н, ход 80 мм)**



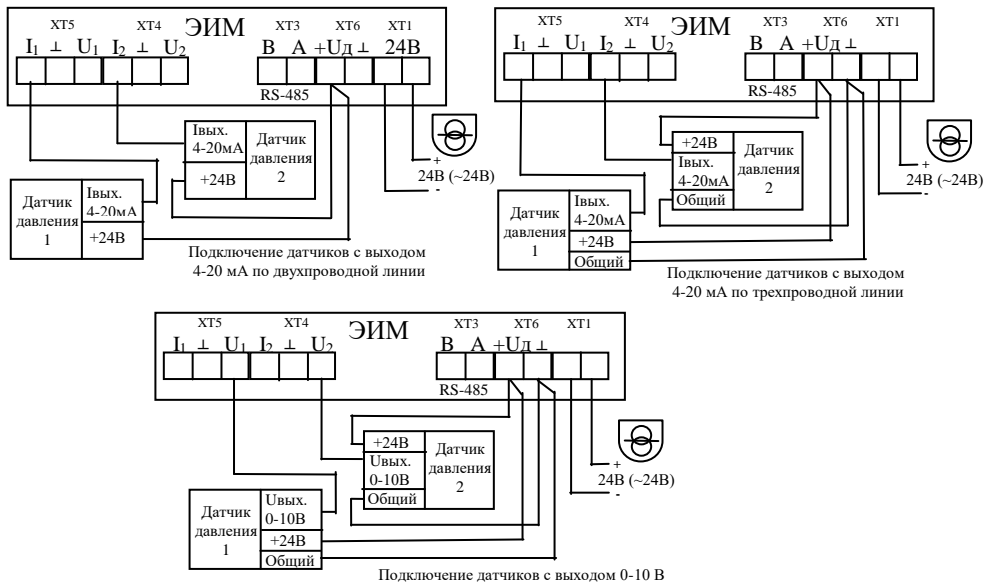


**Рисунок Б.2 - Схемы подключения ЭИМ при работе с двумя датчиками давления. Питание ЭИМ 220 В, 50 Гц.**





**Рисунок Б.3 - Схемы подключения ЭИМ при работе с одним датчиком давления (перепада давления). Питание ЭИМ 24 В.**



**Рисунок Б.4 - Схемы подключения ЭИМ при работе с двумя датчиками давления (перепада давления). Питание ЭИМ 24 В.**

## ПРИЛОЖЕНИЕ В (справочное)

### Монтажные схемы подключения ЭИМ

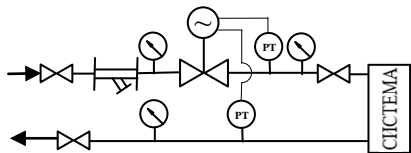


Рисунок В.1- Схема регулирования перепада давления с двумя датчиками давления

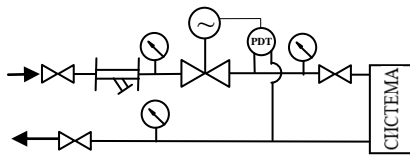


Рисунок В.2 - Схема регулирования перепада давления с датчиком разности давлений

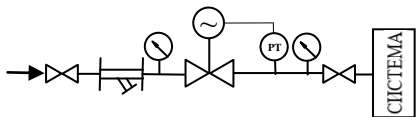


Рисунок В.3- Схема регулирования давления после себя

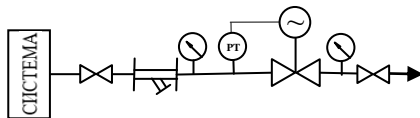


Рисунок В.4- Схема регулирования давления до себя

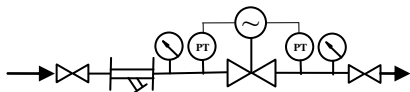


Рисунок В.5- Схема регулирования перепада давления (регулятор перепуска) с двумя датчиками давления

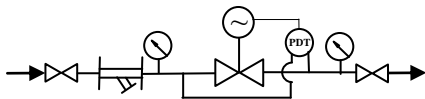


Рисунок В.6- Схема регулирования перепада давления (регулятор перепуска) с датчиком разности давлений



**МЫ ПРОИЗВОДИМ:**

**ТЕПЛОСЧЕТЧИКИ СКМ-2**



**КОНТРОЛЛЕРЫ ВТР**



**РАСХОДОМЕРЫ ВИРС**



**ШКАФЫ ВШУ**



**КЛАПАНЫ ВКСР**



**РЕГУЛЯТОРЫ ВРПД**



**КЛАПАНЫ ВКТР**