

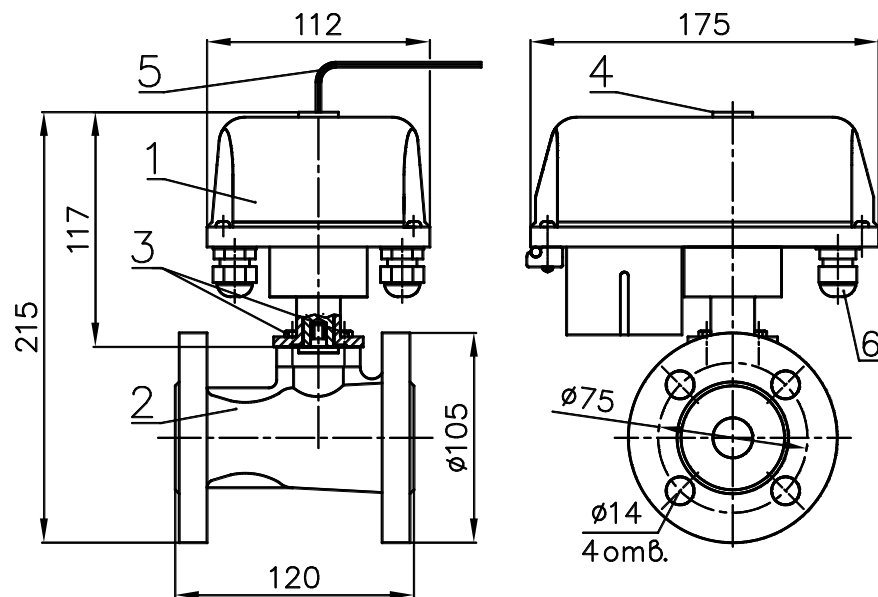
## 1 Общие сведения об изделии

**Наименование изделия:** кран шаровый запорно-регулирующий с электрическим исполнительным механизмом ВКШР DN 20.

**Назначение изделия:** ВКШР предназначен для дистанционного управления расходом воды в системах водоснабжения и отопления.

ВКШР изготавливаются в климатическом исполнении УХЛ категории 4 по ГОСТ 15150. Присоединение к трубопроводу: фланцевое с размерами уплотнительных поверхностей и присоединительными размерами по ГОСТ 33259.

ВКШР не предназначен для работы в средах, содержащих агрессивные пары, газы и вещества, вызывающие разрушение покрытия, изоляции и материалов, а также во взрывоопасных средах.



- 1 – электрический исполнительный механизм ВЭО-07;
- 2 – кран шаровый DN 20;
- 3 – винты крепления электрического исполнительного механизма;
- 4 – указатель положения;
- 5 – ключ ручного привода;
- 6 – кабельные вводы.

Рисунок 1

## 2 Технические характеристики

Наименование параметров	Значение параметров
Номинальный диаметр DN, мм	20
Номинальное давление PN,	1,6
Класс герметичности	A
Рабочая среда	Вода с температурой до 150 °С
Масса, кг, не более	3
Исполнительный механизм	ВЭО №

## 3 Комплектность

- Кран ВКШР - 1 шт.
- Паспорт ВКШР - 1 экз.
- Паспорт ЭИМ - 1 экз.

## 4 Свидетельство о приемке

Кран шаровый запорно-регулирующий с электрическим исполнительным механизмом ВКШР-20-02 № \_\_\_\_\_ признан выдержавшим приемо-сдаточные испытания, соответствует техническим условиям ТУ ВУ 101138220.003-2001 и годен к эксплуатации.

Дата изготовления \_\_\_\_\_

Подпись \_\_\_\_\_ (ФИО)  
МП



## 5 Гарантийные обязательства

Гарантийный срок - 24 месяца. Гарантийный срок исчисляется со дня ввода изделия в эксплуатацию, но не позднее 6 месяцев со дня продажи при соблюдении потребителем правил транспортировки, хранения, монтажа и эксплуатации.

Дата ввода в эксплуатацию указывается потребителем в разделе 6 настоящего паспорта и подтверждается актами монтажа и ввода в эксплуатацию (наладки). При отсутствии отметки в разделе 6 и актов монтажа и ввода в эксплуатацию (наладки) гарантийный срок исчисляется со дня продажи.

Гарантийный срок хранения - 12 месяцев.

По вопросам качества изделия обращаться на предприятие-изготовитель ООО «ВОГЕЗЭНЕРГО» по адресу: Республика Беларусь, г. Минск, ул. Бородинская 2Д; тел/ факс (017) 272-71-11, 272-76-66.



**ООО "ВОГЕЗЭНЕРГО"**

**Кран шаровый запорно-регулирующий  
с электрическим исполнительным  
механизмом ВКШР-20-02**

**ПАСПОРТ**

