

4 УСТРОЙСТВО И ПРИНЦИП РАБОТЫ

Конструктивно ЭИМ выполнен в виде двух механически связанных узлов:

- электропривод (рисунок 1 – позиция 1);
- винтовая передача (рисунок 1 – позиция 2).

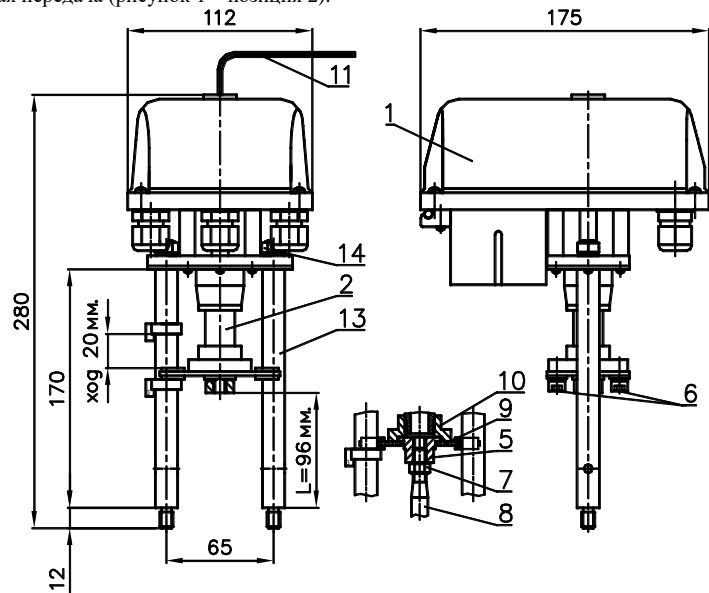


Рисунок 1 - ВЭП-131МВ

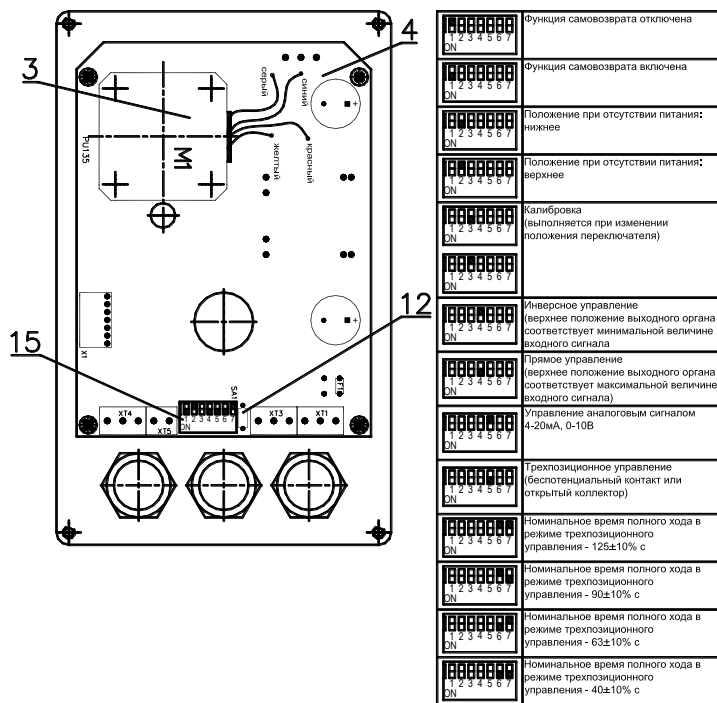


Рисунок 2 -Электропривод (вид при снятой крышке)

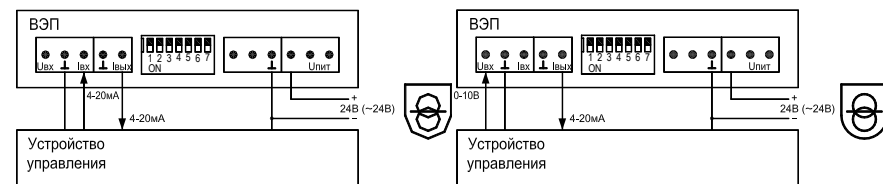


Рисунок 3 -Схема подключения ЭИМ в режиме управления аналоговым сигналом 4-20 мА (0-10 В)

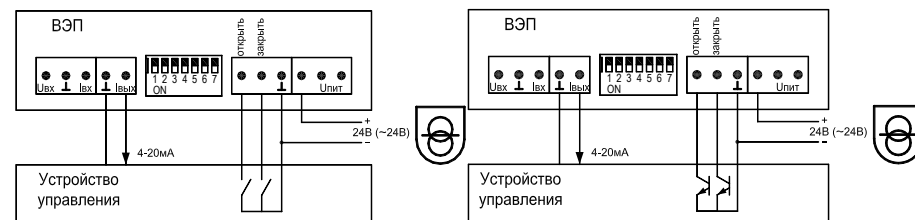


Рисунок 4 - Схема подключения ЭИМ в режиме трехпозиционного управления (беспотенциальный контакт или открытый коллектор)

Электропривод (рисунок 1, 2) выполнен на базе шагового электродвигателя 3, питание и управление которым осуществляется от платы управления 4, обеспечивающей его работу в заданном режиме, а также его отключение при нагрузке больше усилия отключения. ЭИМ имеет три режима работы: калибровки, слежения, ручной. Индикация работы осуществляется светодиодным индикатором 12. Постоянное свечение - работа, мигание - авария. При пропадании сетевого питания и включенной функцией самовозврата ЭИМ, за время не более 45 с, устанавливается в положение, заданное переключателем 15 (нижнее или верхнее).

4.1 Работа в режиме слежения

При подключении питающего напряжения 24В, ЭИМ переходит в режим слежения. При этом выходной орган ЭИМ перемещается в соответствии с входным сигналом и заданными переключателями настройками. При блокировке в диапазоне хода ЭИМ автоматически перемещается в противоположном направлении для устранения причины блокировки, а затем переходит в режим слежения.

4.2 Режим калибровки

ЭИМ выпускается откалиброванным на величину полного рабочего хода. При установке ЭИМ на регулируемую арматуру необходимо произвести его калибровку. Для перехода в данный режим необходимо изменить положение переключателя 15 (рисунок 2). При этом ЭИМ, поочередно перемещаясь к обоим конечным положениям, определяет максимальный ход арматуры. При отключении питания настройки сохраняются в энергонезависимой памяти. Время калибровки 100-120с. По завершению калибровки ЭИМ переходит в режим слежения. В процессе калибровки сигнал обратной связи отсутствует.

4.3 Режим ручной

Для перемещения регулирующего органа ЭИМ вручную предназначен стандартный шестигранный ключ 11 (5мм). Для перемещения регулирующего органа ЭИМ вручную необходимо отключить питающее напряжение, вставить ключ в отверстие на хвостовике вала, выведенного на верхнюю крышку электропривода, и вращением установить ЭИМ в требуемое положение. В этом случае после подачи питающего напряжения выходной орган ЭИМ автоматически устанавливается в положение, соответствующее минимальной величине входного сигнала, затем привод переходит в режим слежения.

4.4 Установка ЭИМ

Установка ЭИМ на клапан осуществляется в следующей последовательности:

- шток клапана установить в нижнее положение, а ЭИМ, с помощью ключа 11, в среднее;
- накрутить гайку 7 на хвостовик штока 8, обеспечив размер "L";
- открутить, с помощью ключа 11, винты 6, снять гайку 5 и планку 9;
- открутить гайки 14, отсоединить колонки 13 от ЭИМ и вкрутить в крышку клапана;
- установить планку 9 на колонки 13 в промежуток между указателями положения;
- накрутить гайку 5 на хвостовик штока до упора в гайку 7 и законтрить;
- установить ЭИМ на колонки 13 и закрутить гайки 14;



Механизм исполнительный электрический прямоходный ВЭП-131МВ-2700/63-20-24В-IP54

ПАСПОРТ

- вращать ключ 11 до упора сборной гайки 10 в гайку 5;
- присоединить винтами детали 5 и 9 к гайке сборной 10;
- затянуть винты 6 и провести калибровку ЭИМ.

5 УКАЗАНИЕ МЕР БЕЗОПАСНОСТИ

5.1 Напряжение питания 24 В должно подаваться через разделительный трансформатор.

5.2 Работы по монтажу и обслуживанию механизма должны выполняться лицами, имеющими допуск к эксплуатации установок напряжением до 1000 В.

5.3 Все работы по монтажу, демонтажу и обслуживанию механизма производить только при отключенном напряжении питания (управления).

6 ТЕХНИЧЕСКОЕ ОБСЛУЖИВАНИЕ

В процессе эксплуатации механизм должен подвергаться профилактическому обслуживанию не реже одного раза в 6 месяцев, при котором производится внешний осмотр, включающий проверку надежности соединений и смазку винтовой пары передачи смазкой (Argo Elit-M (EP2) или Huskey Dyna-MiteRed).

7 СВИДЕТЕЛЬСТВО О ПРИЕМКЕ

Механизм исполнительный электрический прямоходный ВЭП-131МВ-2700/63-20-24В-IP54

№ _____ признан выдержавшим приемо-сдаточные испытания, соответствует техническим условиям ТУ ВУ 101138220.005-2005 и годен к эксплуатации.

Дата изготовления _____

Подпись _____

(ФИО)

МП



8 ГАРАНТИЙНЫЕ ОБЯЗАТЕЛЬСТВА

Гарантийный срок - 24 месяца. Гарантийный срок исчисляется со дня ввода изделия в эксплуатацию, но не позднее 6 месяцев со дня продажи при соблюдении потребителем правил транспортировки, хранения, монтажа и эксплуатации.

Дата ввода в эксплуатацию подтверждается актом ввода в эксплуатацию (наладки). При отсутствии акта ввода в эксплуатацию (наладки) гарантийный срок исчисляется со дня продажи.

Гарантийный срок хранения - 24 месяца.

По вопросам качества обращаться на предприятие-изготовитель ООО «ВОГЕЗЭНЕРГО» по адресу: Республика Беларусь, г. Минск, ул. Бородинская, 2Д; тел./факс (+375 17) 27 27 111, 2727666.

9 ПРАВИЛА ХРАНЕНИЯ И ТРАНСПОРТИРОВАНИЯ

9.1 Транспортирование упакованных механизмов следует производить в закрытых транспортных средствах, обеспечивающих их сохранность в соответствии с правилами перевозок грузов. Условия транспортирования и хранения в части воздействия климатических факторов внешней среды:

- температура окружающего воздуха от минус 25 °С до плюс 55 °С;
- относительная влажность воздуха 95 % при 35 °С.

9.2. Транспортирование и хранение механизма следует производить с соблюдением требований действующих норм и правил пожарной безопасности.

10 МАРКИРОВКА И ПЛОМБИРОВАНИЕ

10.1 Пломбирование механизма (платы управления) производится специальной этикеткой.

10.2 Нарушение пломбирования, а также отсутствие данного паспорта являются основанием для снятия механизма с гарантийного обслуживания.

11 УТИЛИЗАЦИЯ

11.1 ЭИМ подлежит утилизации после принятия решения о невозможности или нецелесообразности их капитального ремонта или недопустимости их дальнейшей эксплуатации.

11.2 Утилизацию ЭИМ необходимо производить способом, исключающим возможность их восстановления и дальнейшей эксплуатации.

11.3 Персонал, проводящий утилизацию, должен иметь необходимую квалификацию, пройти соответствующее обучение и соблюдать все требования безопасности труда.

11.4 Узлы и элементы блоков при утилизации должны быть сгруппированы по видам материалов (чугун, углеродистая сталь, нержавеющая сталь, цветные металлы, резина, другие полимеры, электронные компоненты, содержащие драгметаллы и т.д.) в зависимости от действующих на них правил утилизации.

11.5 Утилизация черных металлов - по ГОСТ 2787, цветных металлов и сплавов - по ГОСТ 1639, резиновых и пластмассовых комплектующих - по ГОСТ 30774.

11.6 Утилизация электронных компонентов, содержащих драгоценные металлы - по документу "Инструкция о порядке сдачи и приемки лома и отходов, содержащих драгоценные металлы", утвержденной постановлением Минфина РБ от 31.05.2004 № 87.

1 НАЗНАЧЕНИЕ

1.1 Механизм исполнительный электрический прямоходный (ЭИМ) предназначен для управления двухходовыми клапанами.

1.2 ЭИМ изготавливают в климатическом исполнении УХЛ 4 по ГОСТ 15150.

1.3 ЭИМ не предназначен для работы в средах, содержащих агрессивные пары, газы и вещества, вызывающие разрушение покрытия, изоляции и материалов, а также во взрывоопасных средах.

2 ТЕХНИЧЕСКИЕ ХАРАКТЕРИСТИКИ

Наименование характеристики	Значение
Напряжение питающей сети	24 В постоянного или переменного тока
Потребляемая мощность, не более	10 Вт
Условия эксплуатации: - температура окружающей среды - относительная влажность воздуха	от 1 °С до 50 °С до 80 %
Степень защиты	IP54
Усилие отключения, Н	2700 ±10 %
Номинальный полный ход штока, мм	20±10 %
Номинальное время полного хода (в зависимости от положения переключателей), с	125±10 %; 90±10 %; 63±10 %; 40±10 %
Время самовозврата, с, не более	45
Сигналы управления:	Трехпозиционное (беспотенциальный контакт или открытый коллектор); Аналоговое 4-20 мА, 0-10 В
Входное сопротивление: - для сигнала 4-20 мА, Ом, не более - для сигнала 0-10 В, кОм, не менее	250 100
Сигнал обратной связи	4-20 мА
Сопротивление нагрузки для сигнала обратной связи, Ом, не более	500
Класс защиты от поражения электрическим током	II
Масса, кг, не более	1,9
Режим работы	продолжительный S1
Средний срок службы	Не менее 10 лет
Содержание драгоценных металлов в граммах на единицу изделия: - золото - серебро - палладий	0,009318 0,016707 0,000480

3 КОМПЛЕКТНОСТЬ

Наименование	Количество
Механизм исполнительный электрический прямоходный, шт.	1
Паспорт, экз.	1