

Рисунок 1 - ВЭП-115М-1600

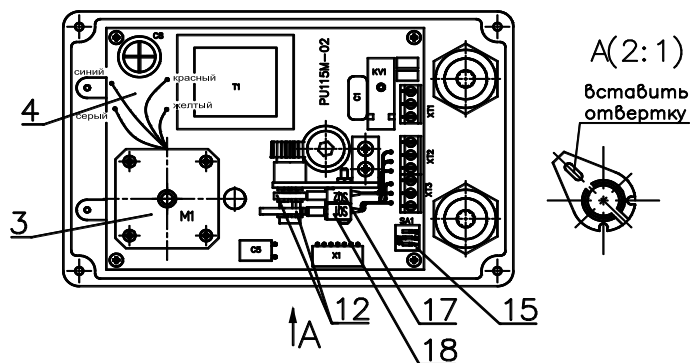


Рисунок 2 - Электропривод (вид при снятой крышке)

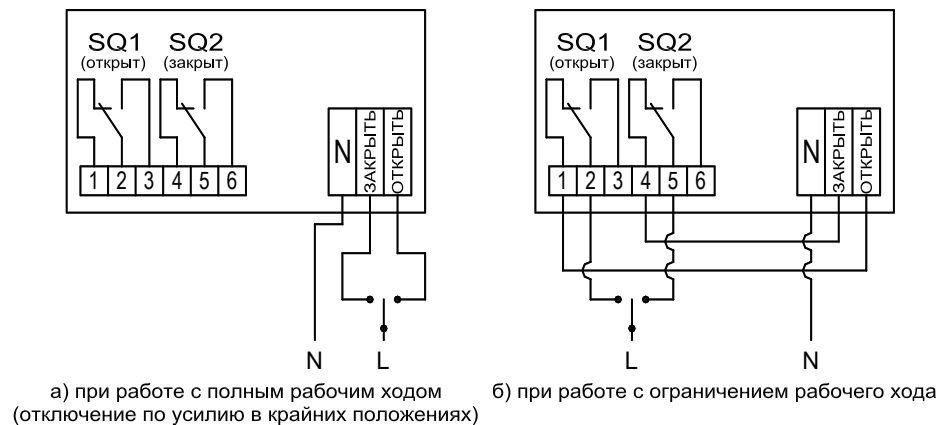


Рисунок 3 - Схема подключения

#### 4 УСТРОЙСТВО И ПРИНЦИП РАБОТЫ

Конструктивно механизм выполнен в виде двух механически связанных узлов:

- электропривод (рисунок 1 – позиция 1);
- винтовая передача (рисунок 1 – позиция 2).

Электропривод (рисунок 2) выполнен на базе шагового электродвигателя 3. Питание и управление осуществляется от платы управления 4. Номинальное время полного хода задается переключателем 15.

Отключение электродвигателя производится при нагрузке 1,2-1,3 номинального усилия, то есть в крайних положениях штока клапана 8 (рисунок 1) или при заклинивании. Схема защиты исключает дальнейшее исполнение команд в данном направлении. Сброс схемы защиты происходит при подаче команды на движение в противоположном направлении.

Для обеспечения полного закрытия и открытия клапана подключение ЭИМ выполняется по схеме, приведенной на рисунке 3а.

Для перемещения регулирующего органа ЭИМ вручную предназначен стандартный шестигранный ключ (5 мм) 11 (рисунок 1), который включается в комплект поставки.

ЭИМ выпускается в исполнениях, обеспечивающих его установку на различные виды клапанов.

##### 4.1 Установка ЭИМ:

- шток клапана установить в нижнее положение, а ЭИМ, с помощью ключа 11, в среднее;
- накрутить гайку 7 на хвостовик штока 8, обеспечив размер "L";
- открутить, с помощью ключа 11, винты 6, снять гайку 5 и планку 9;
- открутить гайки 14, отсоединить колонки 13 от ЭИМ и вкрутить в крышку клапана;
- установить планку 9 на колонки 13 в промежутки между указателями положения;
- накрутить гайку 5 на хвостовик штока до упора в гайку 7 и законтировать;
- установить ЭИМ на колонки 13 и закрутить гайки 14;
- вращать ключ 11 до упора сборной гайки 10 в гайку 5;
- присоединить винтами детали 5 и 9 к гайке сборной 10;
- затянуть винты 6;

##### Регулировка хода ЭИМ:

Ограничение рабочего хода производится с помощью позиционных регулируемых выключателей 17 (SQ2) и 18 (SQ1) (рисунок 2). Выключатели настраиваются установкой кулачков 12 (рисунок 2). Поворот кулачка производится отвёрткой (рисунок 2).

При этом подключение ЭИМ выполняется по схеме, приведенной на рисунке 3б.

#### 5 УКАЗАНИЕ МЕР БЕЗОПАСНОСТИ

5.1 Работы по монтажу и обслуживанию механизма должны выполняться лицами, имеющими допуск к эксплуатации установок напряжением до 1000 В.

5.2 Все работы по монтажу, демонтажу и обслуживанию механизма производить только при отключенном напряжении питания (управления).

Требования безопасности при монтаже и эксплуатации по ГОСТ 12.2.063.

Переключатель поз. 15	Номинальное время полного хода
	Номинальное время полного хода - 50±10% сек.
	Номинальное время полного хода - 63±10% сек.
	Номинальное время полного хода - 80±10% сек.
	Номинальное время полного хода - 125±10% сек.
	Инверсное управление
	Прямое управление

## 6 ТЕХНИЧЕСКОЕ ОБСЛУЖИВАНИЕ

В процессе эксплуатации механизм должен подвергаться профилактическому обслуживанию не реже одного раза в 6 месяцев, при котором производится внешний осмотр, включающий проверку надежности соединений и смазку винтовой пары передачи смазкой (Argo Elit-M (EP2) или Huskey Dupa-Mite Red).

## 7 СВИДЕТЕЛЬСТВО О ПРИЕМКЕ

Механизм исполнительный электрический прямоходный ВЭП-115М-1600/50-20-220 В, 50 Гц-IP54 № \_\_\_\_\_ признан выдержавшим приемо-сдаточные испытания, соответствует техническим условиям ТУ ВУ 101138220.005-2005 и годен к эксплуатации.

Дата изготовления \_\_\_\_\_

Подпись \_\_\_\_\_ (ФИО)  
МП \_\_\_\_\_



## 8 ГАРАНТИЙНЫЕ ОБЯЗАТЕЛЬСТВА

Гарантийный срок - 24 месяца. Гарантийный срок исчисляется со дня ввода изделия в эксплуатацию, но не позднее 6 месяцев со дня продажи при соблюдении потребителем правил транспортировки, хранения, монтажа и эксплуатации.

Дата ввода в эксплуатацию подтверждается актом ввода в эксплуатацию (наладки). При отсутствии акта ввода в эксплуатацию (наладки) гарантийный срок исчисляется со дня продажи.

Гарантийный срок хранения - 24 месяца.

По вопросам качества обращаться на предприятие-изготовитель ООО «ВОГЕЗЭНЕРГО» по адресу: Республика Беларусь, г. Минск, ул. Бородинская, 2Д; тел./факс (+375 17) 27 27 111, 27 27 666.

## 9 ПРАВИЛА ХРАНЕНИЯ И ТРАНСПОРТИРОВАНИЯ

9.1 Транспортирование упакованных механизмов производить в закрытых транспортных средствах, обеспечивающих их сохранность в соответствии с правилами перевозок грузов. Условия транспортирования и хранения в части воздействия климатических факторов внешней среды:

- температура окружающего воздуха от минус 25 °С до плюс 55 °С;
- относительная влажность воздуха 95 % при 35 °С.

9.2. Транспортирование и хранение механизма производить с соблюдением требований действующих норм и правил пожарной безопасности.

## 10 МАРКИРОВКА И ПЛОМБИРОВАНИЕ

10.1 Пломбирование механизма (платы управления электродвигателя) производится специальной этикеткой.

10.2 Нарушение пломбирования является основанием для снятия механизма с гарантийного обслуживания.

## 11 УТИЛИЗАЦИЯ

11.1 ЭИМ утилизировать после принятия решения о невозможности или нецелесообразности их капитального ремонта или недопустимости их дальнейшей эксплуатации.

11.2 Утилизацию необходимо производить способом, исключающим возможность их восстановления и дальнейшей эксплуатации.

11.3 Персонал, проводящий утилизацию, должен иметь необходимую квалификацию, пройти соответствующее обучение и соблюдать все требования безопасности труда.

11.4 Узлы и элементы блоков при утилизации должны быть сгруппированы по видам материалов (чугун, углеродистая сталь, нержавеющая сталь, цветные металлы, резина, другие полимеры, электронные компоненты, содержащие драгметаллы и т.д.) в зависимости от действующих правил утилизации.

11.5 Утилизация черных металлов - по ГОСТ 2787, цветных металлов и сплавов - по ГОСТ 1639, резиновых и пластмассовых комплектующих - по ГОСТ 30774.

11.6 Утилизация электронных компонентов, содержащих драгоценные металлы - по документу "Инструкция о порядке сдачи и приемки лома и отходов, содержащих драгоценные металлы", утвержденной постановлением Минфина РБ от 31.05.2004 № 87.



ООО "ВОГЕЗЭНЕРГО"

## Механизм исполнительный электрический прямоходный ВЭП-115М-1600/50-20-220 В, 50 Гц - IP54

## Паспорт

### 1 НАЗНАЧЕНИЕ

1.1 Механизм исполнительный электрический прямоходный (ЭИМ) предназначен для управления двухходовыми клапанами ВКСР.

1.2 ЭИМ изготавливают в климатическом исполнении УХЛ 4 по ГОСТ 15150.

1.3 ЭИМ не предназначен для работы в средах, содержащих агрессивные пары, газы и вещества, вызывающие разрушение покрытия, изоляции и материалов, а также во взрывоопасных средах.

### 2 ТЕХНИЧЕСКИЕ ХАРАКТЕРИСТИКИ

Наименование параметров	Значение
Напряжение питающей сети	220 В, 50 Гц
Потребляемая мощность, Вт, не более	10
Условия эксплуатации:	
- температура окружающей среды	от 1 °С до 50 °С
- относительная влажность воздуха	до 80 %
Степень защиты	IP54
Номинальное усилие, Н	1600±10 %
Номинальный полный ход, мм	20±10 %
Номинальное время полного хода, с (задается переключателем)	50±10 % 63±10 % 80±10 % 125±10 %
Класс защиты от поражения электрическим током	II
Масса, кг, не более	1,7
Режим работы	Повторно-кратковременный с частыми пусками S4 по ГОСТ-183, максимальная частота включений в 1 час - 630, при продолжительности включений (ПВ) до 25 %
Средний срок службы	Не менее 10 лет
Содержание драгоценных металлов в граммах на единицу изделия:	
- золото	0,0044892
- серебро	0,041800
- палладий	0,000300

### 3 КОМПЛЕКТНОСТЬ

Наименование	Количество
Механизм исполнительный электрический прямоходный, шт.	1
Паспорт, экз.	1