

1 НАЗНАЧЕНИЕ

Механизм исполнительный электрический прямоходный (ЭИМ) предназначен для управления регулирующей арматурой по программе, задаваемой пользователем, с целью автоматического поддержания заданного значения температуры горячей воды на выходе теплообменника, автоматического управления системой отопления здания с целью оптимизации расхода тепловой энергии, а также для использования в составе систем управления технологическими процессами в качестве регуляторов температуры.

Механизмы изготавливаются в климатическом исполнении УХЛ 4 по ГОСТ 15150.

Механизм не предназначен для работы в средах, содержащих агрессивные пары, газы и вещества, вызывающие разрушение покрытия, изоляции и материалов, а также во взрывоопасных средах.

2 ТЕХНИЧЕСКИЕ ХАРАКТЕРИСТИКИ

Наименование характеристики	Значение
Напряжение питающей сети	220В, 50Гц
Потребляемая мощность, Вт, не более	24
Условия эксплуатации: - температура окружающей среды - относительная влажность воздуха	от +1°C до +50°C до 80%
Степень защиты	IP54
Усилие отключения, Н	4000 ±10%
Номинальный полный ход штока, мм	80±10%
Номинальное время полного хода, с	160±10%
Класс защиты от поражения электрическим током	I
Масса, кг, не более	6
Режим работы	продолжительный S1
Срок службы	Не менее 10 лет
Содержание драгоценных металлов в граммах на единицу изделия:	
- золото	0,009318
- серебро	0,016707
- палладий	0,000480

3 КОМПЛЕКТНОСТЬ

Наименование	Количество
Механизм исполнительный электрический прямоходный, шт.	1
Руководство по эксплуатации, экз.	1
Паспорт, экз.	1

4 УСТРОЙСТВО И ПРИНЦИП РАБОТЫ

Конструктивно ЭИМ выполнен в виде двух механически связанных узлов:

- электропривод (см. рис.1 – поз.1);
- винтовая передача (см.рис.1 – поз.2).

4.1 Установка ЭИМ

Установка ЭИМ на клапан осуществляется в следующей последовательности:

- шток клапана установить в нижнее положение, а электропривод в среднее положение;
- ослабить гайки 14 на колонках 13;
- установить ЭИМ, завинтив колонки 13 в крышку клапана;
- гайки 14 затянуть;
- открутить винты поз. 6, снять детали 5 и 9;
- накрутить гайку 5 на хвостовик штока 8, обеспечив размер "L";
- гайку 5 открутить на один оборот и стопорить гайкой 7;
- вращая ключ 11 приблизить выходной вал электропривода к штоку клапана и присоединить винтами детали 5 и 9 к гайке сборной 10;
- затянуть винты 6;
- провести калибровку ЭИМ.

Описание работы ЭИМ приведено в документе «Руководство по эксплуатации».

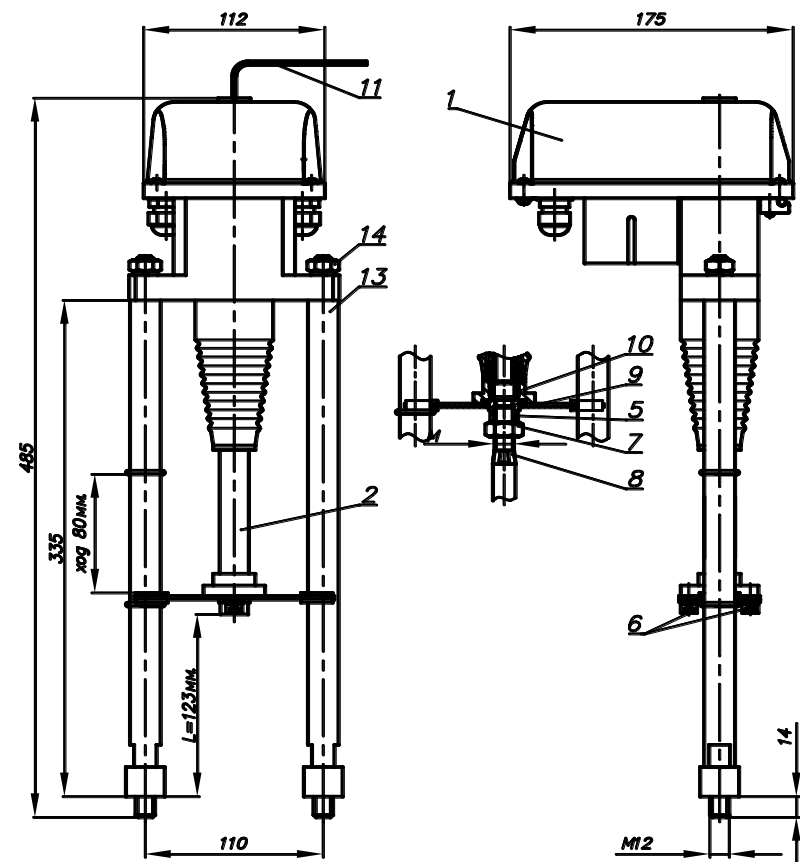


Рисунок 1 - ВЭП-221М

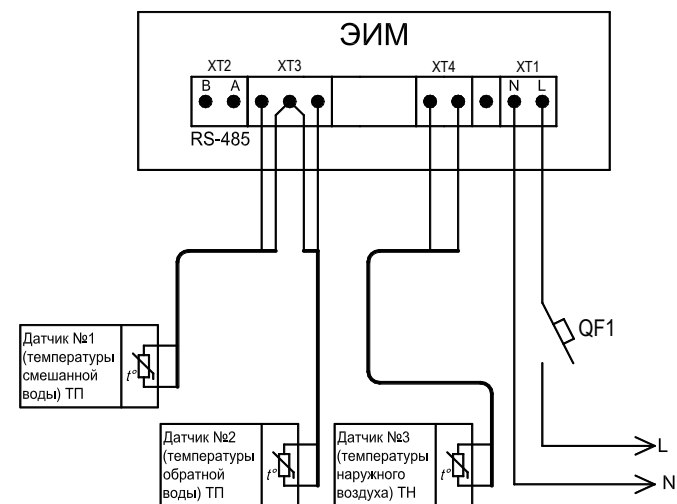


Рисунок 2 - Схема подключения в системе управления зависимым контуром отопления (программа 10)

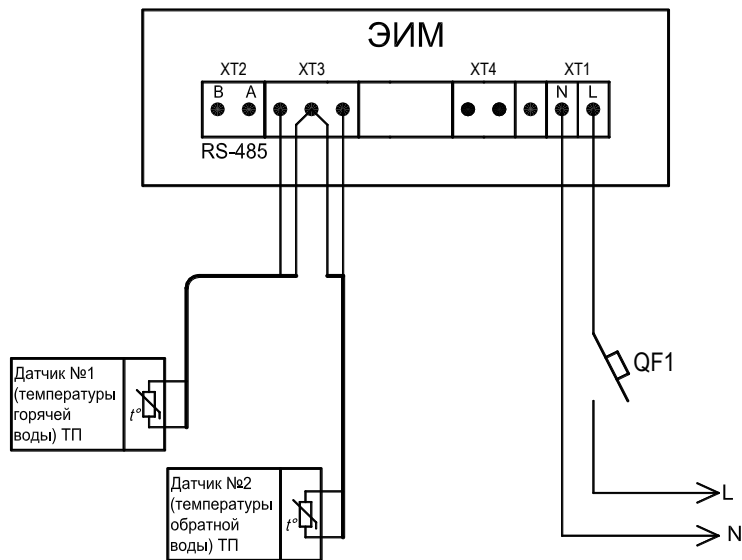


Рисунок 3 - Схема подключения в системе управления контуром ГВС (программа 20)



ООО «ВОГЕЗЭНЕРГО»

**Механизм исполнительный электрический
прямоходный
ВЭП-221М-4000/160-80-220В, 50Гц**

5 СВИДЕТЕЛЬСТВО О ПРИЕМКЕ

Механизм исполнительный электрический прямоходный ВЭП-221М-4000/160-80-220В, 50Гц № _____ признан выдержавшим приемо-сдаточные испытания, соответствует техническим условиям ТУ ВУ 101138220.005-2005 и годен к эксплуатации.

Дата изготовления _____

Подпись _____ (ФИО)
МП _____



ПАСПОРТ

6 ГАРАНТИЙНЫЕ ОБЯЗАТЕЛЬСТВА

Гарантийный срок - 24 месяца. Гарантийный срок исчисляется со дня ввода изделия в эксплуатацию, но не позднее 6 месяцев со дня продажи при соблюдении потребителем правил транспортировки, хранения, монтажа и эксплуатации.

Дата ввода в эксплуатацию подтверждается актом ввода в эксплуатацию (наладки). При отсутствии акта ввода в эксплуатацию (наладки) гарантийный срок исчисляется со дня продажи.

Гарантийный срок хранения - 24 месяца.

По вопросам качества обращаться на предприятие-изготовитель ООО «ВОГЕЗЭНЕРГО» по адресу: Республика Беларусь, г. Минск, ул. Бородинская, 2Д; тел./факс (+375 17) 27 27 111, 272-76-66.