

4 УСТРОЙСТВО И ПРИНЦИП РАБОТЫ

Конструктивно ЭИМ выполнен в виде двух механически связанных узлов:

- электропривод ВЭП-138М-1600 (см. рис.1 – поз.1);

- винтовая передача (см. рис.1 – поз.2).

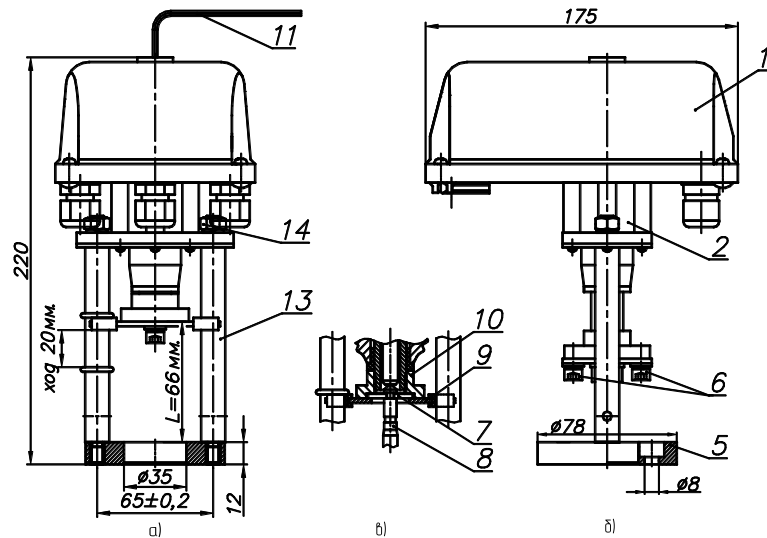


Рисунок 1 - ВЭП-138М

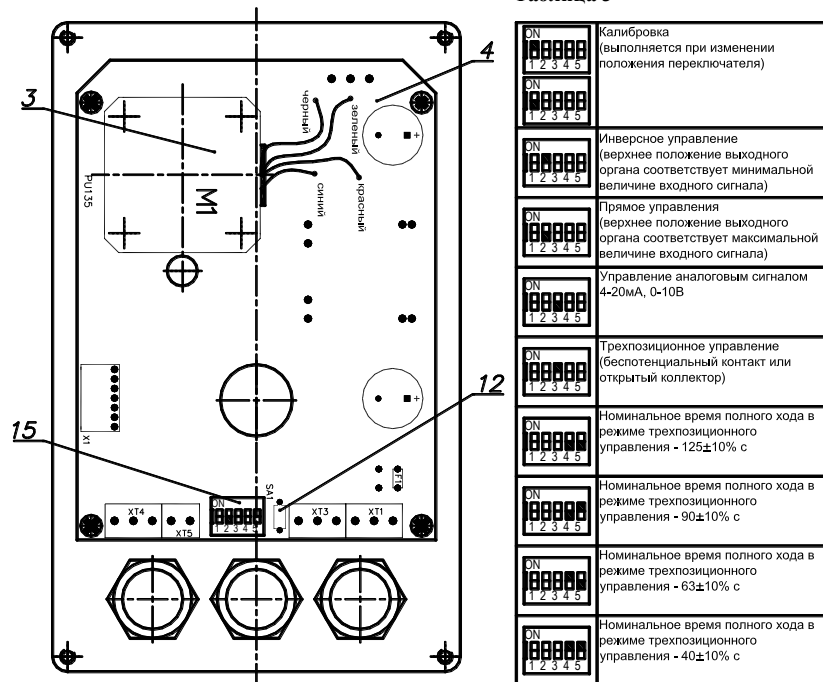


Рисунок 2 - Электропривод (вид при снятой крышке)

Таблица 3

	Калибровка (выполняется при изменении положения переключателя)
	Инверсное управление (верхнее положение выходного органа соответствует минимальной величине входного сигнала)
	Прямое управление (верхнее положение выходного органа соответствует максимальной величине входного сигнала)
	Управление аналоговым сигналом 4-20мА, 0-10В
	Трехпозиционное управление (беспотенциальный контакт или открытый коллектор)
	Номинальное время полного хода в режиме трехпозиционного управления - 125±10% с
	Номинальное время полного хода в режиме трехпозиционного управления - 90±10% с
	Номинальное время полного хода в режиме трехпозиционного управления - 63±10% с
	Номинальное время полного хода в режиме трехпозиционного управления - 40±10% с

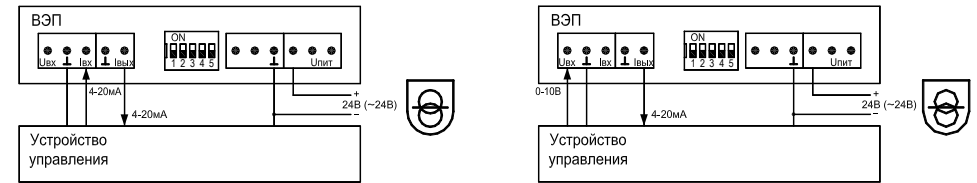


Рисунок 3 - Схема подключения ЭИМ в режиме управления аналоговым сигналом 4-20 мА (0-10 В)

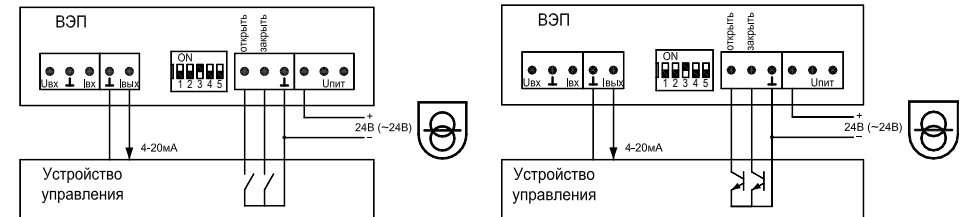


Рисунок 4 - Схема подключения ВЭП-138М в режиме трехпозиционного управления (беспотенциальный контакт или открытый коллектор)

Электропривод (см. рис.1, рис.2) выполнен на базе шагового электродвигателя 3, питание и управление которым осуществляется от платы управления 4, обеспечивающей его работу в заданном режиме (см. таблицу 3), а также его отключение при нагрузке больше усилия отключения. ЭИМ имеет три режима работы: калибровки, слежения, ручной. Индикация работы осуществляется светодиодным индикатором 12. Постоянное свечение - работа, мигание - авария.

4.1 Работа в режиме слежения

При подключении питающего напряжения 24В, ЭИМ переходит в режим слежения. При этом выходной орган ЭИМ перемещается в соответствии с входным сигналом и заданными переключателями настройки. При блокировке в диапазоне хода ЭИМ автоматически перемещается в противоположном направлении для устранения причины блокировки, а затем переходит в режим слежения.

4.2 Режим калибровки

ЭИМ выпускается откалиброванным на величину полного рабочего хода. При установке ЭИМ на регулируемую арматуру необходимо произвести его калибровку. Для перехода в данный режим необходимо изменить положение переключателя поз.15 (см. рис. 2). При этом ЭИМ, поочередно перемещаясь к обоим конечным положениям, определяет максимальный ход арматуры. При отключении питания настройки сохраняются в энергонезависимой памяти. Время калибровки 100-120с. По завершению калибровки ЭИМ переходит в режим слежения. В процессе калибровки сигнал обратной связи отсутствует.

4.3 Режим ручной

Для перемещения регулирующего органа ЭИМ вручную предназначен стандартный шестигранный ключ 11 (5мм). Для перемещения регулирующего органа ЭИМ вручную необходимо отключить питающее напряжение, вставить ключ в отверстие на хвостовике вала, выведенного на верхнюю крышку электропривода, и вращением установить ЭИМ в требуемое положение. В этом случае после подачи питающего напряжения выходной орган ЭИМ автоматически устанавливается в положение, соответствующее минимальной величине входного сигнала, затем привод переходит в режим слежения.

4.4 Установка ЭИМ

Установка ЭИМ на клапан осуществляется в следующей последовательности:

- шток клапана установить в нижнее положение, а электропривод в среднее положение;
- ослабить гайки 14 на колонках 13;
- установить ЭИМ, закрутив колонки 13 в крышку клапана и затянуть гайки 14;
- открутить винты поз. 6, снять детали 5 и 9;

- накрутить гайку 5 на хвостовик штока 8, обеспечив размер "L";
- гайку 5 открутить на один оборот и стопорить гайкой 7;
- вращая ключ 11 приблизить выходной вал электропривода к штоку клапана и присоединить винтами детали 5 и 9 к гайке сборной 10;
- затянуть винты 6 и провести калибровку ЭИМ.



Механизм исполнительный электрический прямоходный ВЭП-138М-1600/63-20-24В

ПАСПОРТ

5 УКАЗАНИЕ МЕР БЕЗОПАСНОСТИ

- 5.1 Напряжение питания 24В должно подаваться через разделительный трансформатор.
- 5.2 Работы по монтажу и обслуживанию механизма должны выполняться лицами, имеющими допуск к эксплуатации установок напряжением до 1000 В.
- 5.3 Все работы по монтажу, демонтажу и обслуживанию механизма производить только при отключенном напряжении питания (управления).

6 ТЕХНИЧЕСКОЕ ОБСЛУЖИВАНИЕ

В процессе эксплуатации механизм должен подвергаться профилактическому обслуживанию не реже одного раза в 6 месяцев, при котором производится внешний осмотр, включающий проверку надежности соединений и смазку винтовой пары передачи смазкой (Argo Elit-M (EP2) или Huskey Дупа-Mite Red);

7 СВИДЕТЕЛЬСТВО О ПРИЕМКЕ

Механизм исполнительный электрический прямоходный ВЭП-138М-1600/63-20-24В № _____ признан выдержавшим приемо-сдаточные испытания, соответствует техническим условиям ТУ ВУ 101138220.005-2005 и годен к эксплуатации.

Дата изготовления _____

Подпись _____

МП

(ФИО)



8 ГАРАНТИЙНЫЕ ОБЯЗАТЕЛЬСТВА

Гарантийный срок - 24 месяца. Гарантийный срок исчисляется со дня ввода изделия в эксплуатацию, но не позднее 6 месяцев со дня продажи при соблюдении потребителем правил транспортировки, хранения, монтажа и эксплуатации.

Дата ввода в эксплуатацию подтверждается актом ввода в эксплуатацию (наладки). При отсутствии акта ввода в эксплуатацию (наладки) гарантийный срок исчисляется со дня продажи.

Гарантийный срок хранения - 24 месяца.

По вопросам качества обращаться на предприятие-изготовитель ООО «ВОГЕЗЭНЕРГО» по адресу: Республика Беларусь, г. Минск, ул. Бородинская, 2Д; тел./факс (+375 17) 27 27 111, 27 27 666.

9 ПРАВИЛА ХРАНЕНИЯ И ТРАНСПОРТИРОВАНИЯ

9.1 Транспортирование упакованных механизмов следует производить в закрытых транспортных средствах, обеспечивающих их сохранность в соответствии с правилами перевозок грузов. Условия транспортирования и хранения в части воздействия климатических факторов внешней среды:
- температура окружающего воздуха от минус 25°C до плюс 55°C;
- относительная влажность воздуха 95% при 35°C.

9.2. Транспортирование и хранение механизма следует производить с соблюдением требований действующих норм и правил пожарной безопасности.

10 МАРКИРОВКА И ПЛОМБИРОВАНИЕ

10.1 Пломбирование механизма (платы управления) производится специальной этикеткой.

10.2 Нарушение пломбирования являются основанием для снятия механизма с гарантийного обслуживания.

1 НАЗНАЧЕНИЕ

1.1 Механизм исполнительный электрический прямоходный (ЭИМ) предназначен для управления двухходовыми и трёхходовыми клапанами.

1.2 ЭИМ изготавливают в климатическом исполнении УХЛ4 по ГОСТ 15150.

1.3 ЭИМ не предназначен для работы в средах, содержащих агрессивные пары, газы и вещества, вызывающие разрушение покрытия, изоляции и материалов, а также во взрывоопасных средах.

2 ОСНОВНЫЕ ТЕХНИЧЕСКИЕ ДАННЫЕ

Таблица 1

Наименование характеристики	Значение
Напряжение питающей сети	24В постоянного или переменного тока
Потребляемая мощность, Вт, не более	10*
Условия эксплуатации: - температура окружающей среды - относительная влажность воздуха	от 1°C до +50°C до 80%
Степень защиты	IP54
Усилие отключения, Н	1600 ±10%
Номинальный полный ход штока, мм	20±10%
Номинальное время полного хода (в зависимости от положения переключателей) для трехпозиционного управления, с.	125±10%; 90±10%; 63±10%; 40±10%
Сигналы управления:	Трехпозиционное (беспотенциальный контакт или открытый коллектор); Аналоговое 4-20мА, 0-10В
Входное сопротивление: - для сигнала 4-20мА, Ом, не более - для сигнала 0-10В, кОм, не менее	250 100
Сигнал обратной связи	4-20 мА
Сопротивление нагрузки для сигнала обратной связи, Ом, не более	500
Класс защиты от поражения электрическим током	II
Масса, кг, не более	2,0
Режим работы	продолжительный S1
Срок службы	Не менее 15 лет
Содержание драгоценных металлов в граммах на единицу изделия: - золото - серебро - палладий	0,009318 0,016707 0,000480

* Мощность трансформатора не менее 18 ВА

3 КОМПЛЕКТНОСТЬ

Таблица 2

Наименование	Количество
Механизм исполнительный электрический прямоходный, шт.	1
Паспорт, экз.	1