

Центробежные насосы
с открытым рабочим колесом

Серия

CO (резьбовая версия)

SNO (фланцевая версия)



Центробежные насосы
со свободным валом

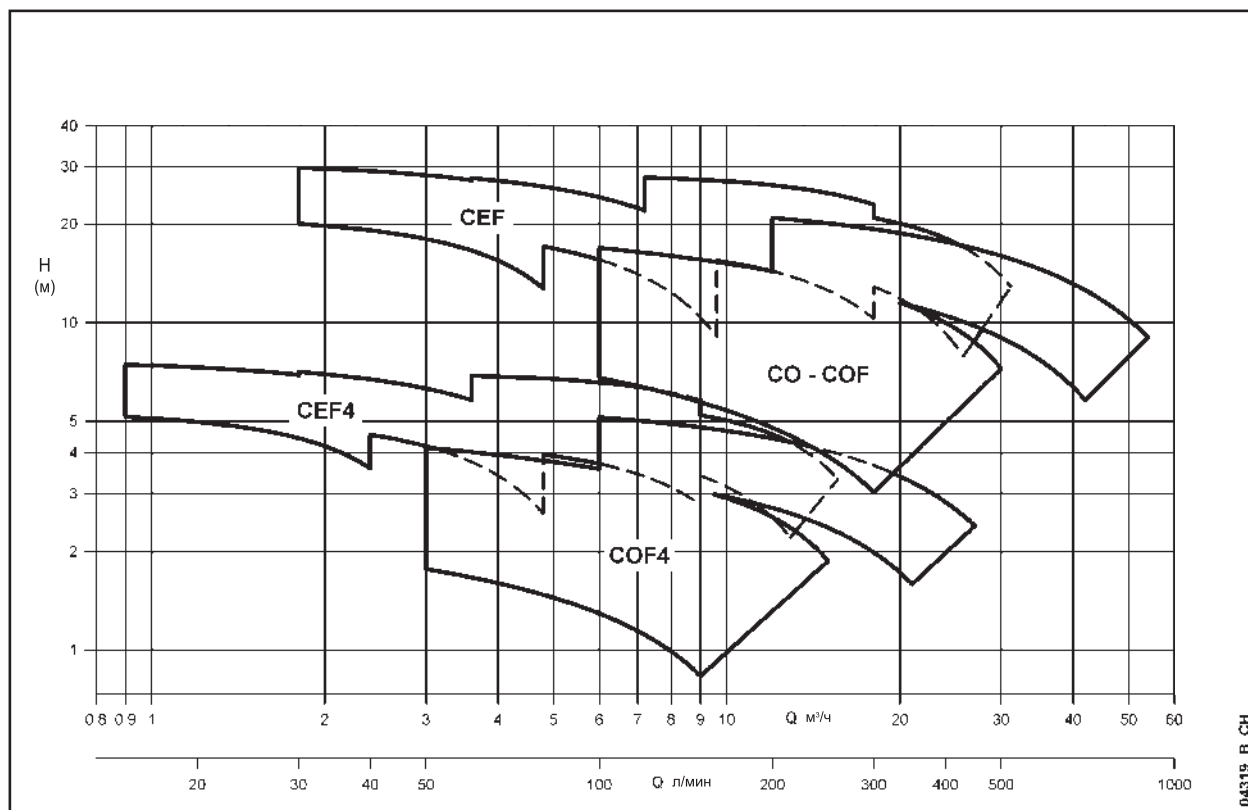
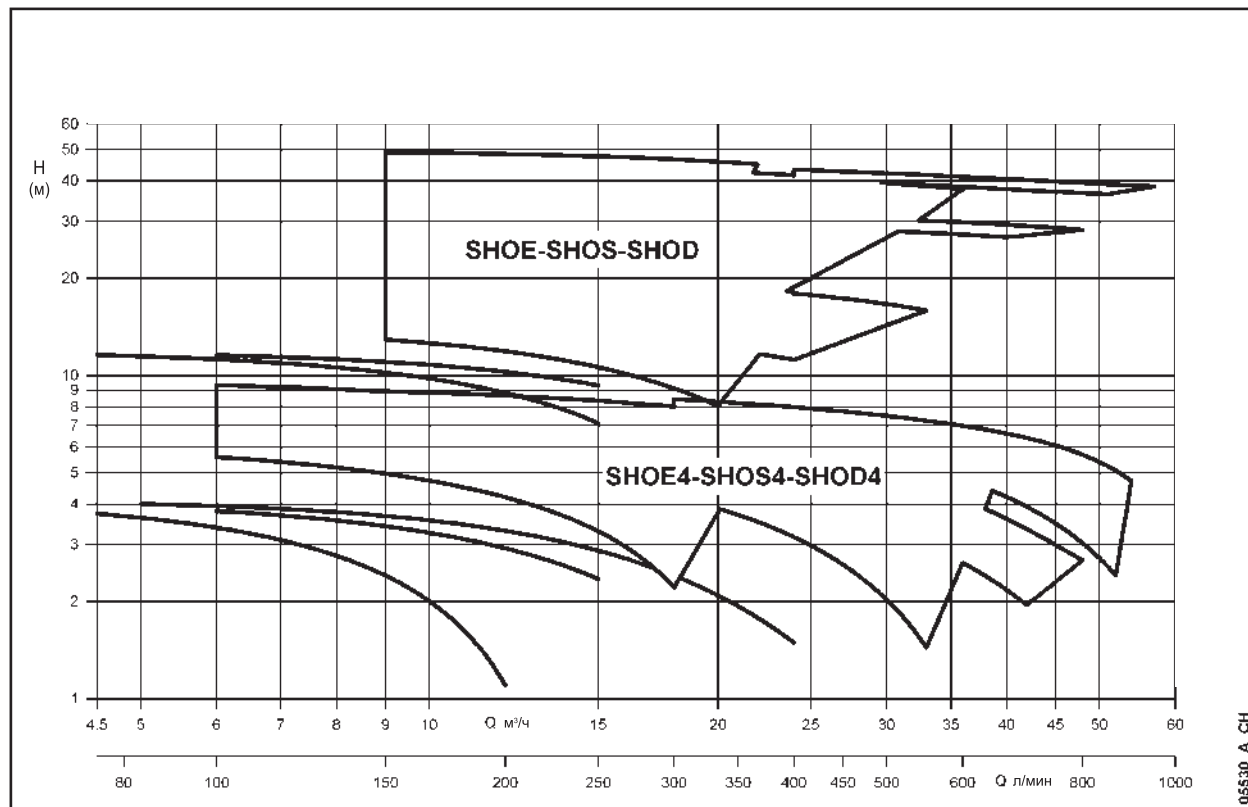
Серия

COF (с открытым рабочим колесом)

CEF (с закрытым рабочим колесом)



50 Гц

СЕРИЯ СО - COF - CEF
ГИДРАВЛИЧЕСКИЕ ХАРАКТЕРИСТИКИ, 50 ГЦ

СЕРИЯ SHO
ГИДРАВЛИЧЕСКИЕ ХАРАКТЕРИСТИКИ, 50 ГЦ


СОДЕРЖАНИЕ

Серия CO. Номенклатура продукции.....	5
Серия CO. Перечень моделей и таблица материалов	7
Серия CO. Торцевые уплотнения	8
Серия CO. Гидравлические характеристики, 50 Гц.....	9
Серия CO. Размеры и вес	12
Серия CEF-COF. Номенклатура продукции.....	13
Серия CEF-COF. Перечень моделей и таблица материалов.....	15
Серия CEF-COF. Торцевые уплотнения	17
Серия CEF. Гидравлические характеристики, 50 Гц, 2 и 4-полюсные версии.....	19
Серия COF. Гидравлические характеристики, 50 Гц, 2 и 4-полюсные версии	30
Серия CEF-COF. Размеры и вес	35
Серия SHO. Номенклатура продукции.....	37
Серия SHO. Характеристики конструкции	38
Серия SHO. Перечень моделей.....	40
Серия SHO. Торцевые уплотнения	47
Серия SHO. Двигатели.....	48
Серия SHO. Гидравлические характеристики, 2-полюсные версии, 50 Гц	52
Серия SHO. Гидравлические характеристики, 4-полюсные версии, 50 Гц.....	54
Серия SHO. Размеры и вес	77
Технические приложения	91



Lowara

**Центробежные
электронасосы
с открытым
рабочим колесом
и резьбовым
подключением**

СЕРИЯ CO-COM



СЕКТОРЫ РЫНКА

ЖИЛИЩНО-КОММУНАЛЬНОЕ СТРОИТЕЛЬСТВО, ПРОМЫШЛЕННОСТЬ.

ПРИМЕНЕНИЕ

- Промывка металлических частей и/или обработка металлических поверхностей;
- Промывка изделий в упаковочной промышленности;
- Моечное оборудование и системы в пищевой промышленности;
- Покрасочные машины и текстильная промышленность;
- Установки циркуляции и подачи жидкостей с умеренной вязкостью и слабой химической агрессивностью;
- Промышленное промывочное оборудование.

ХАРАКТЕРИСТИКИ

НАСОС

- Подача до 54 м³/ч (900 л/мин)
- Напор до 24 м.
- Температура перекачиваемой жидкости: -10...+120 °С для стандартных версий.
- Максимальное рабочее давление: 8 бар (PN8).
- Допустимый размер твердых взвешенных частиц до: CO350: 11 мм; CO500: 20 мм.

ДВИГАТЕЛЬ

- Асинхронный двигатель с короткозамкнутым ротором типа "беличье колесо" в алюминиевом корпусе, с внешней вентиляцией.
- Класс защиты IP55
- Класс изоляции F
- Характеристики в соответствии с EN 60034-1.
- Максимальная температура окружающей среды: +40 °С.
- Стандартное напряжение:
 - для однофазных моделей: 220-240 В, 50 Гц, 2 полюса, встроенная автоматическая защита от перегрузок для моделей до 1.5 кВт. Для более высоких мощностей защита должна обеспечиваться пользователем.
 - для трехфазных моделей: 380-415 В, 50 Гц, 2 полюса, защита от перегрузок обеспечивается пользователем.
- Пробки отверстий слива конденсата на всех двигателях.

ВСЕ ДЕТАЛИ, КОНТАКТИРУЮЩИЕ С ПЕРЕКАЧИВАЕМОЙ ЖИДКОСТЬЮ, ИЗГОТОВЛЕННЫ ИЗ НЕРЖАВЕЮЩЕЙ СТАЛИ AISI 316L

ТОРЦЕВОЕ УПЛОТНЕНИЕ "К" ВЕРСИИ, ИЗГОТОВЛЕНО ИЗ КАРБИДА КРЕМНИЯ/КАРБИДА ВОЛЬФРАМА/FPM

КОНСТРУКТИВНЫЕ ОСОБЕННОСТИ

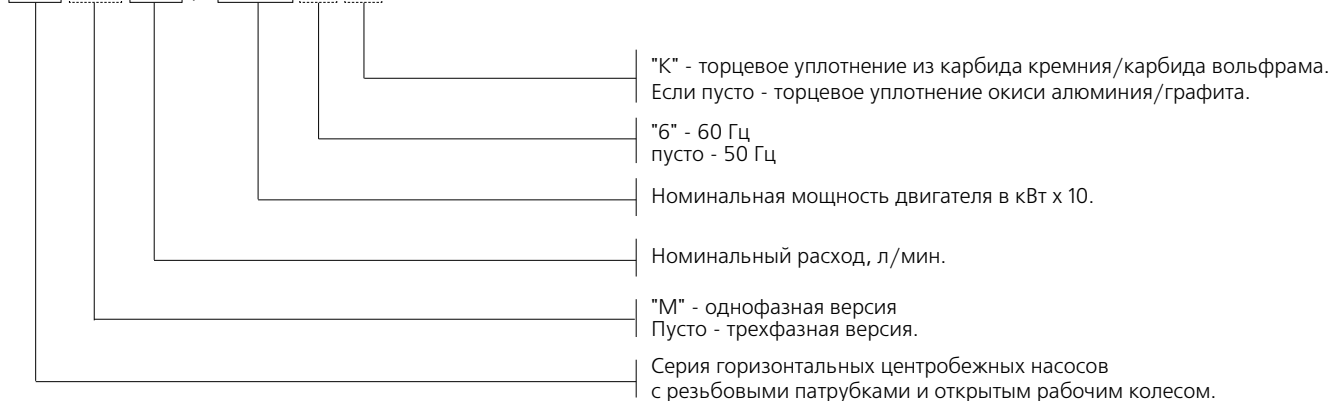
- Моноблочный, одноступенчатый центробежный насос с осевым всасывающим и радиальным напорным патрубками.
- Соединения резьбовые со стороны всасывающего и напорного патрубков (Rp UNI - ISO 7).
- Компактная конструкция; двигатель и насос соединены спайдер-адаптером; Рабочее колесо сцеплено непосредственно с удлиненным валом электродвигателя.
- Конструкция выдвигается с тыльной стороны, что позволяет демонтировать корпус насоса без отсоединения от трубы.
- Рабочее колесо из нержавеющей стали AISI 316L, открытой конструкции с 4-мя лопастями, изготовленными штамповочным методом, которые приварены к одному основному диску.
- Наиболее изнашиваемая лицевая сторона рабочего колеса состоит из прочной пластины из нержавеющей стали AISI 316L, которая приварена к всасывающему патрубку.
- Из нержавеющей стали 316L изготовлены корпус насоса и диск уплотнения корпуса, не содержат диффузоров и зазоров, что ускоряет и облегчает процесс прочистки и обслуживание.
- Корпус насоса закреплен восьмью болтами, которые допускают вращение напорного патрубка.
- Торцевое уплотнение:
 - Стандартное исполнение: поверхность карбон/керамика, эластомеры FPM. Другие части изготовлены из нержавеющей стали AISI 316L.
 - "К" исполнение: поверхности торцевых уплотнений из карбида кремния и карбида вольфрама. Эластомеры FPM. Другие части изготовлены из нержавеющей стали AISI 316L.
 - Уплотнительные кольца круглого сечения - FPM.

ДОПОЛНИТЕЛЬНЫ ВОЗМОЖНОСТИ

- Напряжение и частота - по запросу.
- Материалы для торцевого уплотнения и уплотнительного кольца круглого сечения - по запросу.

СЕРИЯ СО - СОМ
РАСШИФРОВКА ТИПОВОГО ОБОЗНАЧЕНИЯ

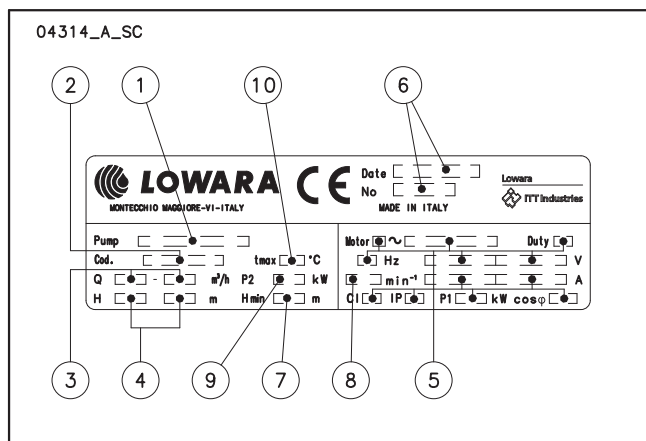
CO M 350 / 15 6 K



ПРИМЕР: СОМ 350/156К

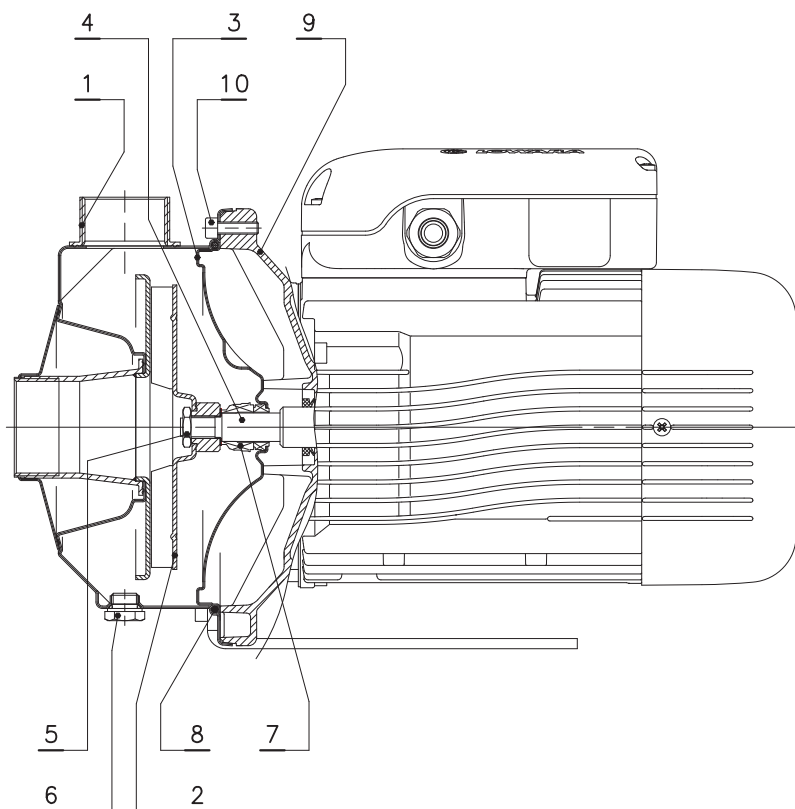
Серия СО, однофазный, номинальный расход 350 л/мин, номинальная мощность 1,5 кВт, версия 60 Гц, уплотнения карбид кремния / карбид вольфрама.

ТАБЛИЧКА С ТЕХНИЧЕСКИМИ ДАННЫМИ УСЛОВНЫЕ ОБОЗНАЧЕНИЯ



**СЕРИЯ СО - СОМ
СПИСОК МОДЕЛЕЙ И ТАБЛИЦА МАТЕРИАЛОВ**

04309_A_DS

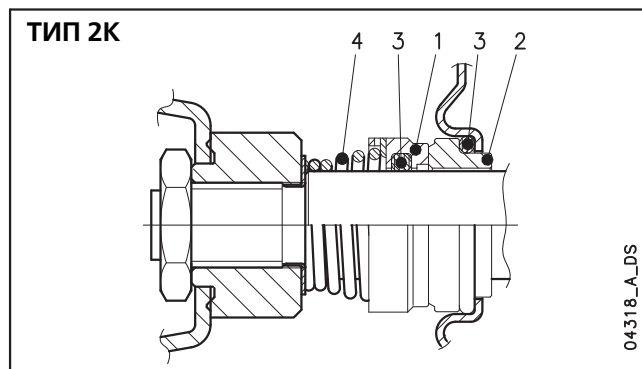
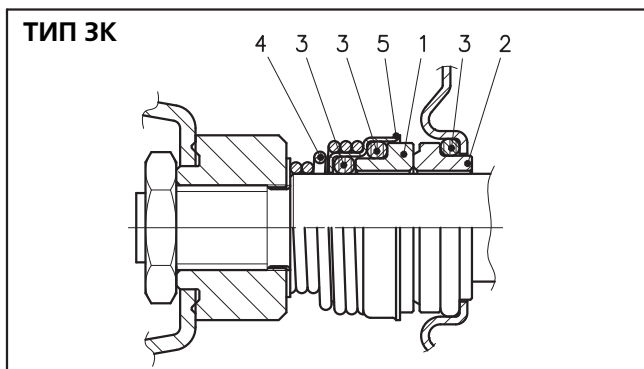


ВЕРСИИ	
ОДНОФАЗНАЯ	ТРЕХФАЗНАЯ
СОМ 350/03	СО 350/03
СОМ 350/05	СО 350/05
СОМ 350/07	СО 350/07
СОМ 350/09	СО 350/09
СОМ 350/11	СО 350/11
СОМ 350/15	СО 350/15
СОМ 500/15	СО 500/15
СОМ 500/22	СО 500/22
	СО 500/30

co-en_a_mo

№	НАИМЕНОВАНИЕ	МАТЕРИАЛ	ССЫЛКИ НА СТАНДАРТЫ	
			ЕВРОПА	США
1	Корпус насоса	Нержавеющая сталь	EN 10088-1-X2CrNiMo17-12-2 (1.4404)	AISI 316L
2	Рабочее колесо	Нержавеющая сталь	EN 10088-1-X2CrNiMo17-12-2 (1.4404)	AISI 316L
3	Корпус уплотнения	Нержавеющая сталь	EN 10088-1-X2CrNiMo17-12-2 (1.4404)	AISI 316L
4	Удлиненный вал	Нержавеющая сталь	EN 10088-1-X2CrNiMo17-12-2 (1.4404)	AISI 316L
5	Контргайка и шайба рабочего колеса	Нержавеющая сталь	EN 10088-1-X5CrNiMo17-12-2 (1.4401)	AISI 316
6	Пробки заливного и сливного отверстий	Нержавеющая сталь	EN 10088-1-X5CrNiMo17-12-2 (1.4401)	AISI 316
7	Торцевое уплотнение	Керамика / углерод, пропитанный синтетической смолой / FPM (стандартное исполнение)		
8	Эластомеры	FPM (стандартное исполнение)		
9	Адаптер	Алюминий	EN 1706-AC-AISI11Cu2(Fe)DF	ASTM Класс 25
10	Крепежные болты для крепления корпуса насоса	Оцинкованная сталь		

**СЕРИЯ СО - СОМ
ТОРЦЕВЫЕ УПЛОТНЕНИЯ**



04318_A_DS

СПИСОК МАТЕРИАЛОВ

ПОЗИЦИЯ 1 - 2	ПОЗИЦИЯ 3	ПОЗИЦИЯ 4 - 5
B : Углеродистый пропитанный синтетической смолой	E : EPDM	G : AISI 316
C : Специальный углеродистый пропитанный синтетической смолой	V : FPM	
V : Керамика		
Q₁ : Карбид кремния		
U₃ : Карбид вольфрама		

co_ten-mec-3-en_a_tm

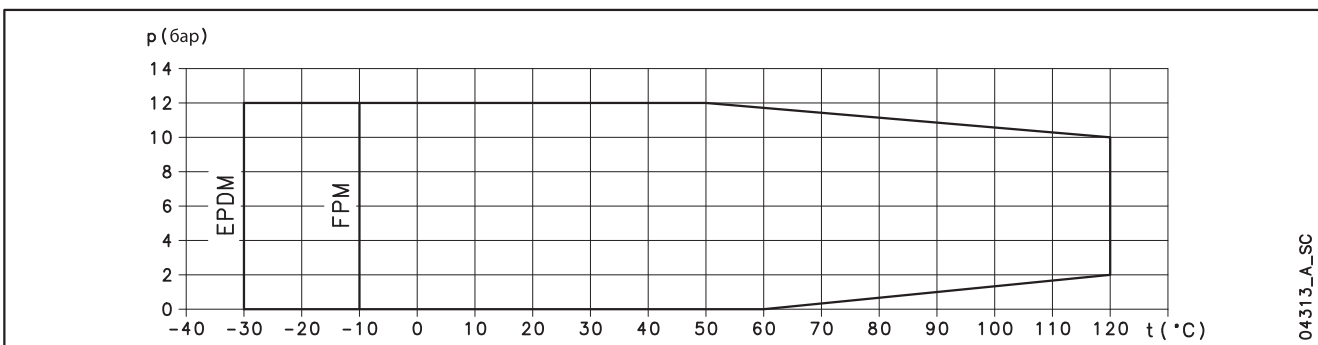
ТИПЫ УПЛОТНЕНИЙ

ТИП	ПОЗИЦИЯ					ТЕМПЕРАТУРА (°C)
	1 ПОДВИЖНАЯ КОНСТРУКЦИЯ	2 НЕПОДВИЖНАЯ КОНСТРУКЦИЯ	3 УПЛОТНИТЕЛЬНЫЕ КОЛЬЦА	4 ПРУЖИНЫ	5 ДРУГИЕ ДЕТАЛИ	
СТАНДАРТНОЕ ТОРЦЕВОЕ УПЛОТНЕНИЕ						
3K - VB V G G	V	B	V	G	G	-10 +120
ДРУГИЕ ТИПЫ ТОРЦЕВЫХ УПЛОТНЕНИЙ						
3K - VC V G G	V	C	V	G	G	-10 +120
3K - Q₁CVGG	Q ₁	C	V	G	G	-10 +120
3K - Q₁Q₁VGG	Q ₁	Q ₁	V	G	G	-10 +120
2K - U₃Q₁VGG	U ₃	Q ₁	V	G	G	-10 +120
2K - U₃U₃VGG *	U ₃	U ₃	V	G	G	-10 +120
3K - VBEGG	V	B	E	G	G	-30 +120
3K - VCEGG	V	C	E	G	G	-30 +120
3K - Q₁CEGG	Q ₁	C	E	G	G	-30 +120
3K - Q₁Q₁EGG	Q ₁	Q ₁	E	G	G	-30 +120
2K - U₃Q₁EGG	U ₃	Q ₁	E	G	G	-30 +120
2K - U₃U₃EGG *	U ₃	U ₃	E	G	G	-30 +120

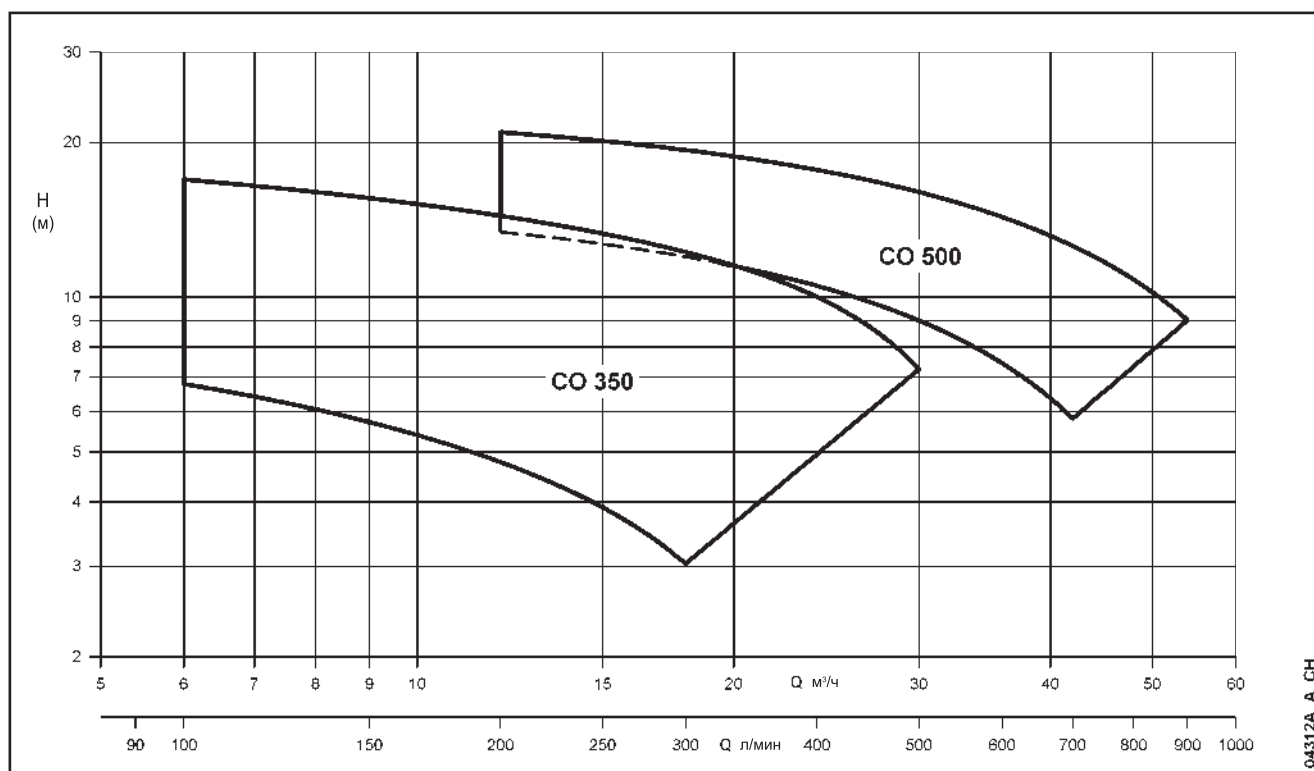
* Модель с антивращательным стопорным штифтом по запросу

co_tipi-ten-mec-3-en_a_tc

ДИАГРАММА ЗАВИСИМОСТИ ГРАНИЦ ДАВЛЕНИЯ ОТ ТЕМПЕРАТУРЫ ПЕРЕКАЧИВАЕМОЙ ЖИДКОСТИ НАСОСОВ (С ТОРЦЕВЫМИ УПЛОТНЕНИЯМИ, ПЕРЕЧИСЛЕННЫМИ ВЫШЕ)



04313_A_SC

**СЕРИЯ СО - СОМ
ГИДРАВЛИЧЕСКИЕ ХАРАКТЕРИСТИКИ, 2-ПОЛЮСНЫЕ ВЕРСИИ, 50 ГЦ**

ТАБЛИЦА ГИДРАВЛИЧЕСКИХ ХАРАКТЕРИСТИК, 2-ПОЛЮСНЫЕ ВЕРСИИ, 50 ГЦ

ТИП НАСОСА	МОЩНОСТЬ ДВИГАТЕЛЯ кВт	Q = ПОДАЧА																	
		л/мин. 0	100	120	160	200	240	280	300	350	375	400	450	500	600	650	700	800	900
		м³/час 0	6	7,2	9,6	12	14,4	16,8	18	21	22,5	24	27	30	36	39	42	48	54
		H = НАПОР, МЕТРОВ ВОДЯНОГО СТОЛБА																	
CO(M) 350/03	0,37	9,5	6,8	6,3	5,5	4,8	4,1	3,4	3,0										
CO(M) 350/05	0,55	12,0	9,2	8,8	7,9	7,1	6,3	5,5	5,1	4,0									
CO(M) 350/07	0,75	13,7	11,2	10,8	9,9	9,1	8,2	7,4	6,9	5,8	5,3								
CO(M) 350/09	0,9	15,7	12,7	12,2	11,3	10,5	9,6	8,8	8,3	7,2	6,6	5,9							
CO(M) 350/11	1,1	17,3	14,3	13,8	12,9	12,0	11,2	10,5	10,1	9,1	8,6	8,0	6,8						
CO(M) 350/15	1,5	20,3	16,9	16,4	15,3	14,4	13,5	12,7	12,2	11,2	10,6	10,0	8,7	7,2					
CO(M) 500/15	1,5	16,0				13,4	12,8	12,3	12,0	11,3	10,9	10,5	9,8	9,0	7,4	6,6	5,8		
CO(M) 500/22	2,2	19,6				17,3	16,7	16,2	15,9	15,2	14,9	14,5	13,7	13,0	11,3	10,4	9,6	7,7	
CO 500/30	3	24,1				20,9	20,3	19,7	19,3	18,5	18,1	17,7	16,9	16,0	14,3	13,5	12,6	10,8	9,0

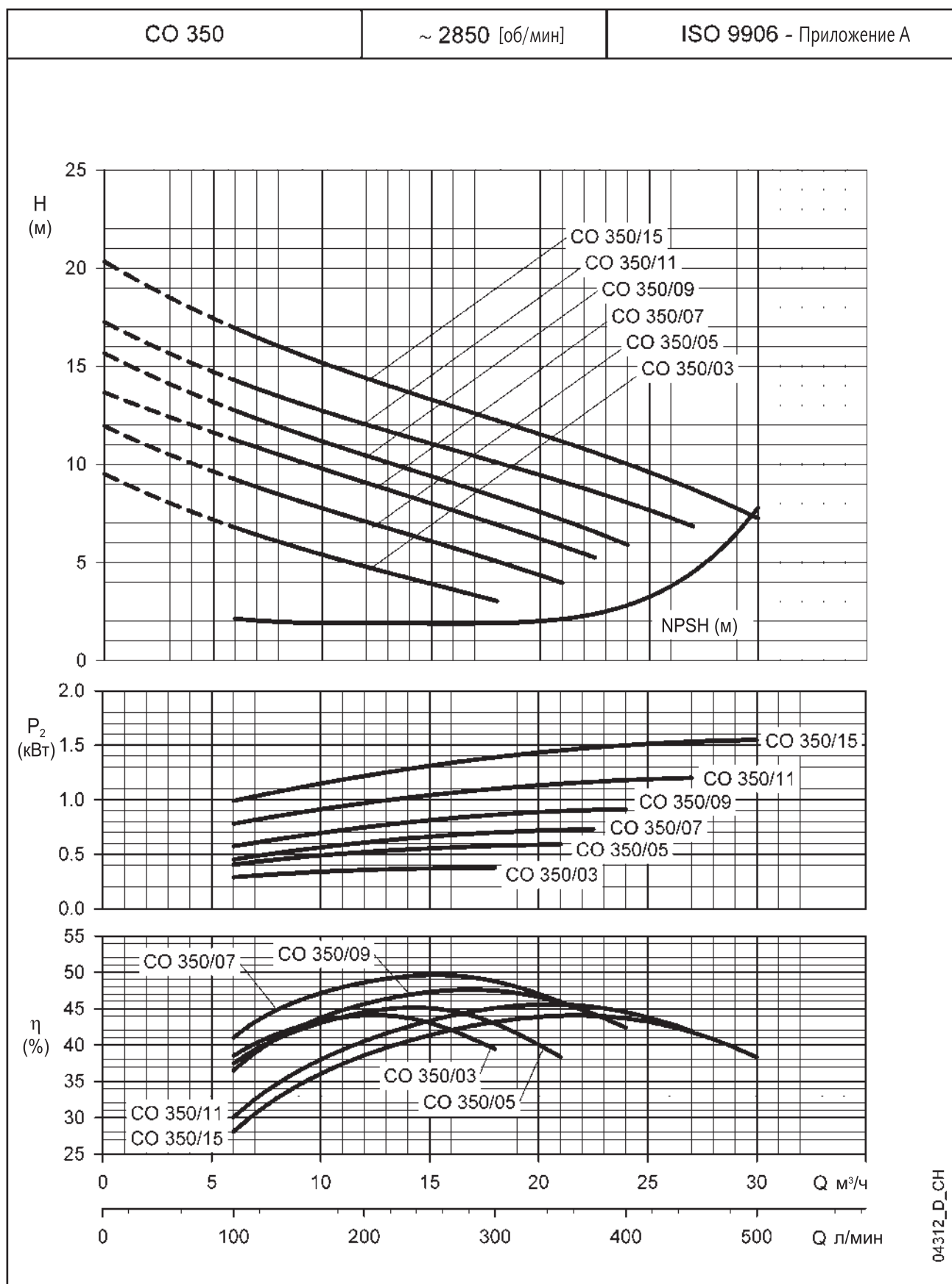
co-2p50-en_d_th

ТИП НАСОСА ОДНОФАЗНЫЙ	ПОТРЕБЛЯЕМАЯ МОЩНОСТЬ кВт	ПОТРЕБЛЯЕМЫЙ ТОК 220 - 240 В	КОНДЕНСАТОР µF / 450 В
COM350/03	0,63	2,82	14
COM350/05	0,88	4,25	16
COM350/07	1,02	4,67	20
COM350/09	1,21	5,46	25
COM350/11	1,75	7,85	30
COM350/15	2,04	9,21	40
COM500/15	2,02	9,12	40
COM500/22	2,71	12,1	50
-	-	-	-

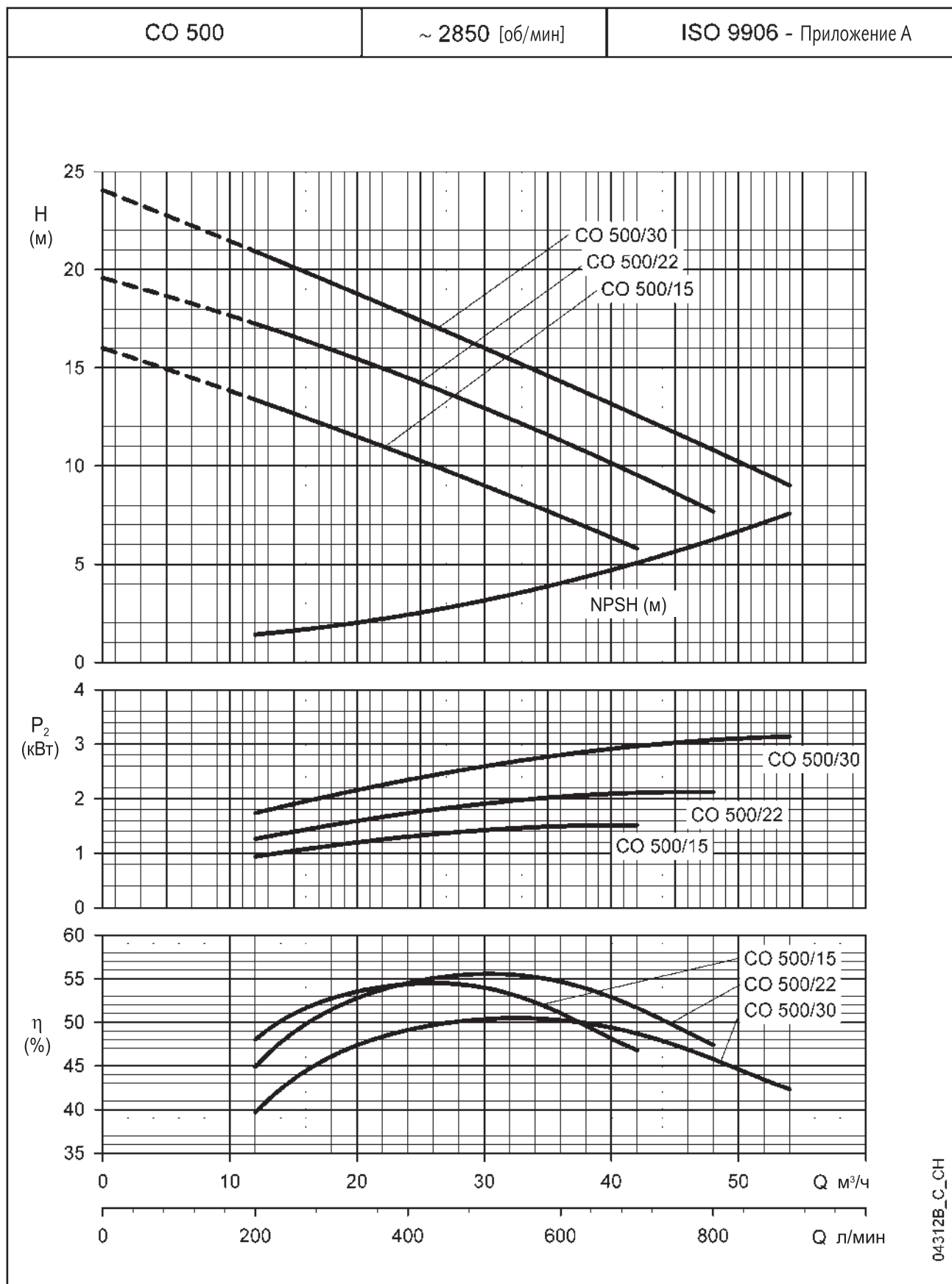
ТИП НАСОСА ТРЕХФАЗНЫЙ	ПОТРЕБЛЯЕМАЯ МОЩНОСТЬ* кВт	ПОТРЕБЛЯЕМЫЙ ТОК* 220 - 240 В А	ПОТРЕБЛЯЕМЫЙ ТОК* 380 - 415 В А
CO 350/03	0,64	2,53	1,46
CO 350/05	0,79	2,7	1,56
CO 350/07	1	3,57	2,06
CO 350/09	1,13	4,21	2,43
CO 350/11	1,69	5,2	3
CO 350/15	1,98	6,3	3,64
CO 500/15	1,96	6,27	3,62
CO 500/22	2,73	9,06	5,23
CO 500/30	3,97	11,7	6,78

* Максимальное значение в пределах рабочего диапазона

co-2p50-en_c_te

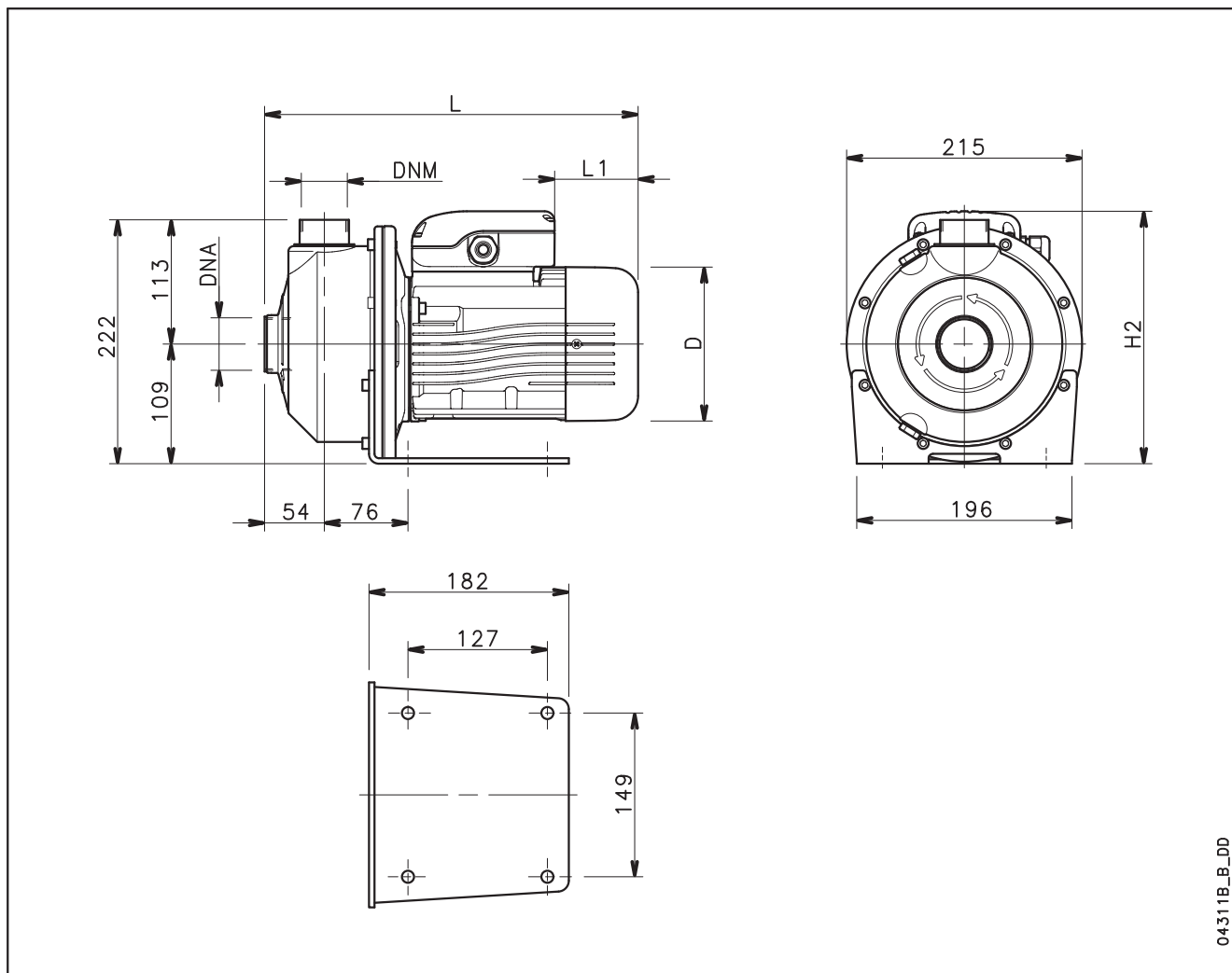
**СЕРИЯ CO350
ГИДРАВЛИЧЕСКИЕ ХАРАКТЕРИСТИКИ, 2-ПОЛЮСНЫЕ ВЕРСИИ, 50 ГЦ**


Данные значения NPSH были получены при лабораторных испытаниях: при практическом применении мы рекомендуем увеличение данных величин на 0.5 м. Эти характеристики соответствуют жидкостям с плотностью $\rho = 1.0 \text{ кг/дм}^3$ и кинематической вязкостью $\nu = 1 \text{ мм}^2/\text{с}$.

**СЕРИЯ CO500
ГИДРАВЛИЧЕСКИЕ ХАРАКТЕРИСТИКИ, 2-ПОЛЮСНЫЕ ВЕРСИИ, 50 ГЦ**


04312B_C_CH

Данные значение NPSH были получены при лабораторных испытаниях: при практическом применении мы рекомендуем увеличение данных величин на 0.5 м. Эти характеристики соответствуют жидкостям с плотностью $\rho = 1.0 \text{ кг/дм}^3$ и кинематической вязкостью $\nu = 1 \text{ мм}^2/\text{с}$.

**СЕРИЯ СО
РАЗМЕРЫ И ВЕС**


04311B_B_DD

ТИП НАСОСА	РАЗМЕРЫ (мм)				DNA	DNM	ВЕС кг
	D	H2	L	L1			
COM 350/03	120	220	325	62	Rp 1½	Rp 1¼	10
COM 350/05	140	230	339	76	Rp 1½	Rp 1¼	11,9
COM 350/07	140	230	339	76	Rp 1½	Rp 1¼	12,6
COM 350/09	140	239	339	31	Rp 1½	Rp 1¼	13,2
COM 350/11	156	246	385	69	Rp 1½	Rp 1¼	14,5
COM 350/15	156	246	385	69	Rp 1½	Rp 1¼	16,2
COM 500/15	156	246	385	69	Rp 2	Rp 1½	16,2
COM 500/22	176	230	416	114	Rp 2	Rp 1½	17,8
CO 350/03	120	220	325	62	Rp 1½	Rp 1¼	10
CO 350/05	140	230	339	76	Rp 1½	Rp 1¼	11,9
CO 350/07	140	230	339	76	Rp 1½	Rp 1¼	12,6
CO 350/09	140	230	339	76	Rp 1½	Rp 1¼	12,2
CO 350/11	156	238	385	114	Rp 1½	Rp 1¼	14,5
CO 350/15	156	238	385	114	Rp 1½	Rp 1¼	16,2
CO 500/15	156	238	385	114	Rp 2	Rp 1½	16,2
CO 500/22	156	238	385	114	Rp 2	Rp 1½	17,8
CO 500/30	176	230	416	149	Rp 2	Rp 1½	22

Насосы со свободным концом вала с закрытым рабочим колесом (серия CEF) и открытым рабочим колесом (серия COF)

Серии CEF-COF



В СТАНДАРТНОМ ИСПОЛНЕНИИ ВСЕ ДЕТАЛИ, КОНТАКТИРУЮЩИЕ С ПЕРЕКАЧИВАЕМОЙ ЖИДКОСТЬЮ, ИЗГОТОВЛЕННЫ ИЗ НЕРЖАВЕЮЩЕЙ СТАЛИ AISI 304

НАСОСЫ В ИСПОЛНЕНИИ С ОТКРЫТЫМ РАБОЧИМ КОЛЕСОМ (COF), ПРЕДНАЗНАЧЕНЫ ДЛЯ ЖИДКОСТЕЙ СО ВЗВЕШЕННЫМИ ТВЕРДЫМИ ЧАСТИЦАМИ ДО 11 ММ (COF350) И 20 ММ (COF500).

ПОДШИПНИКИ С ПЛАСТИЧНОЙ СМАЗКОЙ – НАДЕЖНАЯ ЗАЩИТА НА ВЕСЬ СРОК СЛУЖБЫ

ГИБКАЯ МУФТА ПОЗВОЛЯЕТ СОЕДИНЕНИЕ С ВАЛОМ ЭЛЕКТРОДВИГАТЕЛЯ РАЗЛИЧНОГО ТИПОРАЗМЕРА

СЕКТОРЫ РЫНКА

ЖИЛИЩНО-КОММУНАЛЬНОЕ СТРОИТЕЛЬСТВО,
СЕЛЬСКОЕ ХОЗЯЙСТВО, ПРОМЫШЛЕННОСТЬ

ПРИМЕНЕНИЕ

- Подача умеренно вязких воды и жидкостей (Серия COF) и жидкостей с умеренной химической агрессивностью (Серии CEF, COF)
- Водоснабжение
- Орошение
- Циркуляция воды в системах холодного, горячего водоснабжения, отопления, и кондиционирования .
- Промывка изделий упаковочной промышленности, текстильной и пищевой промышленности (Серия COF).

* За подбором оборудования для агрессивных жидкостей, пожалуйста, обращайтесь к нашим торговым представителям.

ХАРАКТЕРИСТИКИ

НАСОС

- Подача до 500 л/мин (30м³/час) при 2900 об/мин (серия CEF).
- Подача до 900 л/мин (54м³/час) при 2900 об/мин (серия COF).
- Напор до 29м при 2900 об/мин (серия CEF).
- Напор до 24,5м при 2900 об/мин (серия COF).
- Температура перекачиваемой жидкости: -10...+110 °С в стандартном исполнении.
- Максимальное рабочее давление: 8 бар (PN8).
- Вращение против часовой стрелки, если смотреть со стороны всасывающего патрубка.

КОНСТРУКТИВНЫЕ ОСОБЕННОСТИ

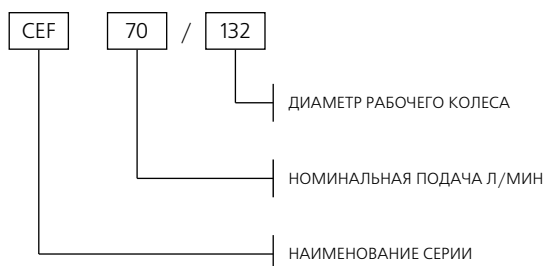
- Моноблочный, одноступенчатый центробежный насос с осевым всасывающим и радиальным напорным патрубками.

- Насос имеет свободный вал и соединяется с электродвигателем при помощи адаптора. Специальный удлиненный вал находится со стороны гидравлической части насоса и надежно защищен при помощи шариковых подшипников.
- Конструкция выдвигается с тыльной стороны, что позволяет демонтировать корпус насоса без отсоединения от трубы.
- Соединения резьбовые со стороны всасывающего и напорного патрубков (Rp UNI - ISO 7).
- Высокоэффективное закрытое рабочее колесо, изготовленное из нержавеющей стали AISI 304 (серия CEF).
- Высокоэффективное открытое рабочее колесо, изготовленное из нержавеющей стали AISI 316L (серия COF).
- Торцевое уплотнение: поверхность керамика/графит, эластомеры - FPM, другие части изготовлены из нержавеющей стали AISI 304 (серия CEF).
- Торцевое уплотнение: поверхность керамика/графит (карбид кремния и карбида вольфрама для версии "K"), эластомеры FPM, другие части изготовлены из нержавеющей стали AISI 316L (серия COF).
- Уплотнительные кольца круглого сечения FPM.

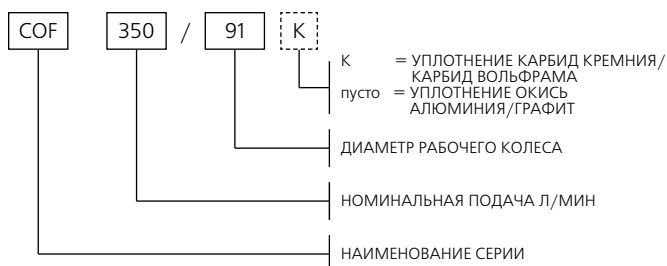
ДОПОЛНИТЕЛЬНЫЕ ВОЗМОЖНОСТИ

- Различные материалы для торцевых уплотнений и уплотнительных колец круглого сечения - по запросу.
- Запчасти для электронасоса (гидравлическая часть, двигатель, муфта, основание) - по запросу.

СЕРИЯ CO - COF - CEF РАСШИФРОВКА ТИПОВОГО ОБОЗНАЧЕНИЯ (НАСОСНОЙ ЧАСТИ)

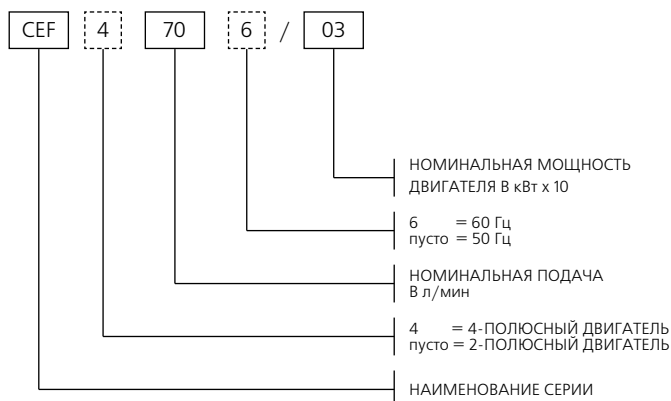


ПРИМЕР: CEF 70/132
Серия электронасосов CEF, номинальная подача 70 л/мин, диаметр рабочего колеса 132 мм.

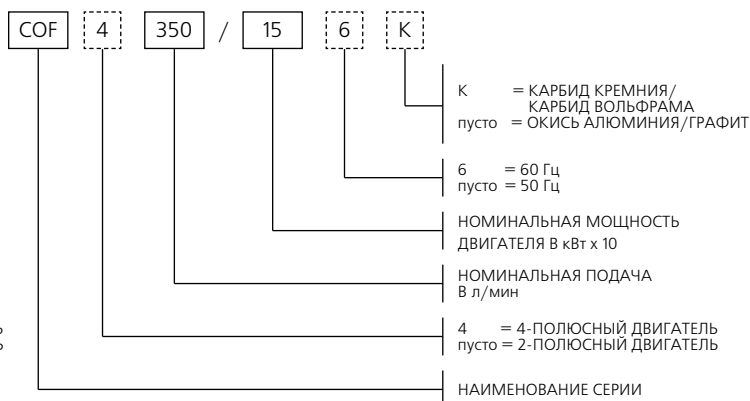


ПРИМЕР: COF 350/91K
Серия электронасосов COF, номинальная подача 350 л/мин, диаметр рабочего колеса 91, уплотнение карбид кремния / карбид вольфрама.

РАСШИФРОВКА ТИПОВОГО ОБОЗНАЧЕНИЯ (ЭЛЕКТРОНАСОСА)

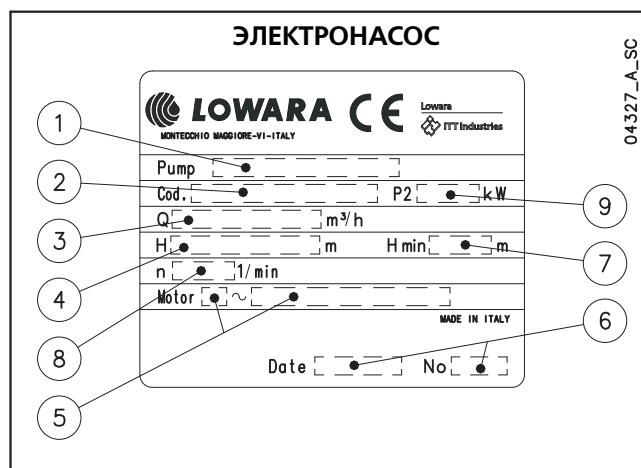
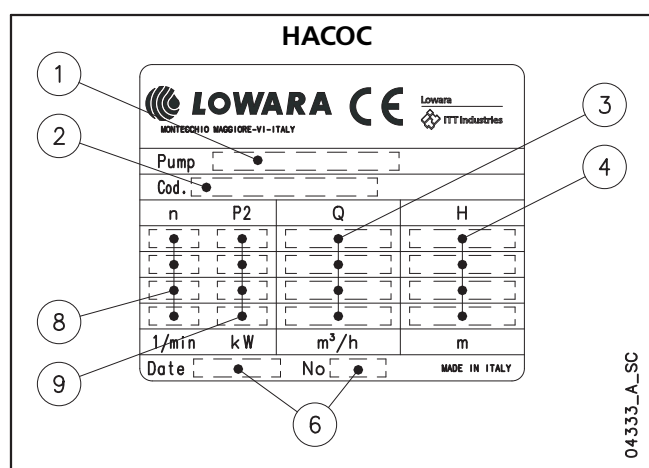


ПРИМЕР: CEF 70/03
Электронасос серии CEF, номинальная подача 70 л/мин, номинальная мощность двигателя 0,37 кВт, версия 50 Гц.



ПРИМЕР: COF 350/15K
Электронасос серии COF, номинальная подача 350 л/мин, номинальная мощность двигателя 1,5 кВт, версия 50 Гц, уплотнение карбид кремния / карбид вольфрама.

ТАБЛИЧКА С ТЕХНИЧЕСКИМИ ДАННЫМИ



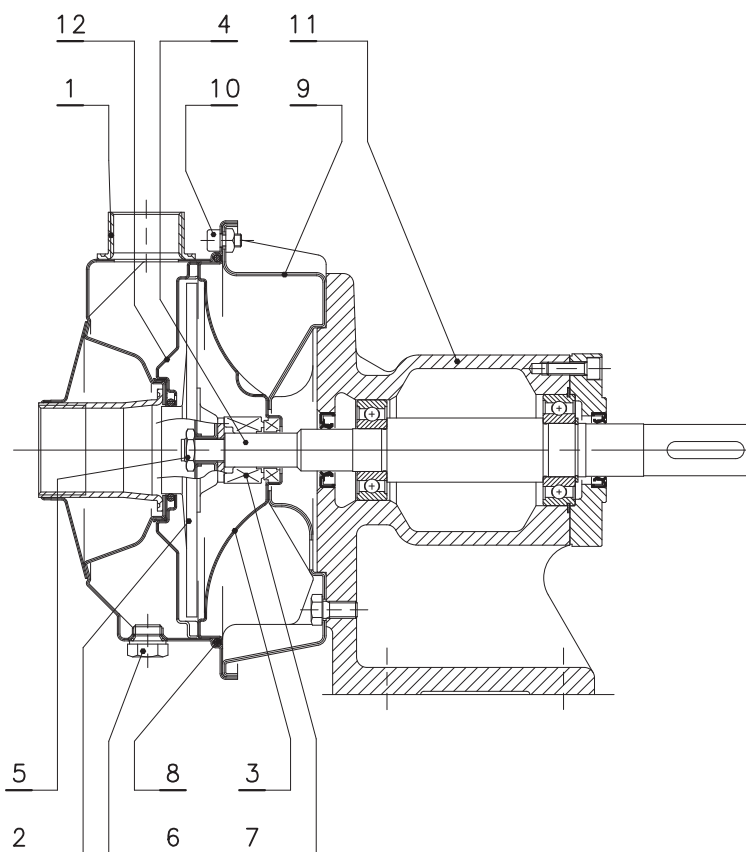
УСЛОВНЫЕ ОБОЗНАЧЕНИЯ

- 1 - Тип электронасоса
- 2 - Код
- 3 - Диапазон подачи
- 4 - Диапазон напора
- 5 - Тип двигателя

- 6 - Дата производства и серийный номер
- 7 - Минимальный напор
- 8 - Частота
- 9 - Номинальная мощность
- 10 - Максимальная рабочая температура

**СЕРИЯ CEF
СПИСОК МОДЕЛЕЙ И ТАБЛИЦА МАТЕРИАЛОВ**

04329_A_DS



МОДЕЛИ
CEF 70
CEF 80
CEF 120
CEF 210
CEF 370

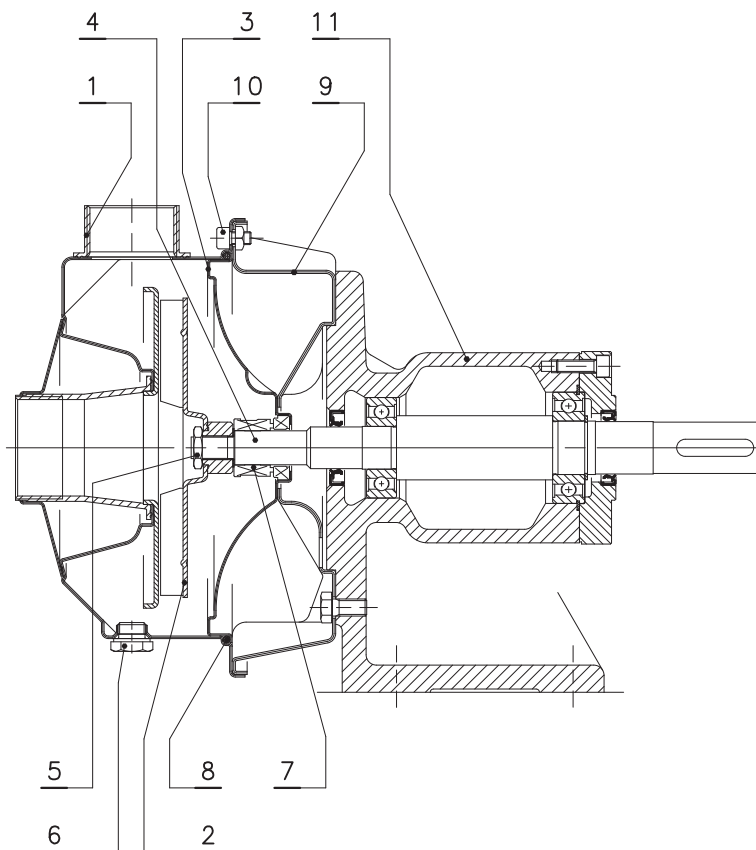
cef-en_a_mo

№	НАИМЕНОВАНИЕ	МАТЕРИАЛ	ССЫЛКИ НА СТАНДАРТЫ	
			ЕВРОПА	США
1	Корпус насоса	Нержавеющая сталь	EN 10088-1-X2CrNiMo17-12-2 (1.4404)	AISI 316L
2	Рабочее колесо	Нержавеющая сталь	EN 10088-1-X2CrNiMo17-12-2 (1.4404)	AISI 316L
3	Диск уплотнения корпуса	Нержавеющая сталь	EN 10088-1-X2CrNiMo17-12-2 (1.4404)	AISI 316L
4	Удлиненный вал	Нержавеющая сталь	EN 10088-1-X2CrNiMo17-12-2 (1.4404)	AISI 316L
5	Установочная гайка для фиксации рабочего колеса	Нержавеющая сталь	EN 10088-1-X5CrNiMo17-12-2 (1.4401)	AISI 316
6	Заливное и сливное отверстие	Нержавеющая сталь	EN 10088-1-X5CrNiMo17-12-2 (1.4401)	AISI 316
7	Торцевое уплотнение	Керамика / углеграфит, пропитанный синтетической смолой / FPM (стандартное исполнение)		
8	Уплотнительные кольца	FPM (стандартное исполнение)		
9	Адаптер	Нержавеющая сталь	EN 10088-1-X5CrNi18-10 (1.4301)	AISI 304
10	Болты для крепления корпуса насоса	Оцинкованная сталь		
11	Корпус подшипника	Чугун	EN 1561-GJL-250 (JL1040)	ASTM Класс 35
12	Диффузер	Нержавеющая сталь	EN 10088-1-X2CrNiMo17-12-2 (1.4404)	AISI 316L

cef-en_a_tm

**СЕРИЯ COF
СПИСОК МОДЕЛЕЙ И ТАБЛИЦА МАТЕРИАЛОВ**

04323_A_DS



МОДЕЛИ

COF 350

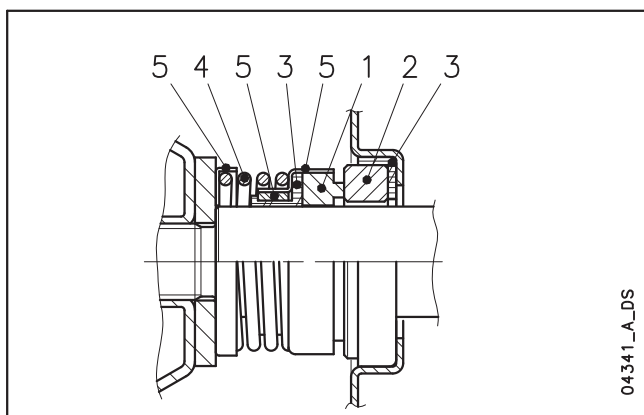
COF 500

cof-en_a_mo

№	НАИМЕНОВАНИЕ	МАТЕРИАЛ	ССЫЛКИ НА СТАНДАРТЫ	
			ЕВРОПА	США
1	Корпус насоса	Нержавеющая сталь	EN 10088-1-X2CrNiMo17-12-2 (1.4404)	AISI 316L
2	Рабочее колесо	Нержавеющая сталь	EN 10088-1-X2CrNiMo17-12-2 (1.4404)	AISI 316L
3	Диск уплотнения корпуса	Нержавеющая сталь	EN 10088-1-X2CrNiMo17-12-2 (1.4404)	AISI 316L
4	Удлиненный вал	Нержавеющая сталь	EN 10088-1-X2CrNiMo17-12-2 (1.4404)	AISI 316L
5	Установочная гайка для фиксации рабочего колеса	Нержавеющая сталь	EN 10088-1-X5CrNiMo17-12-2 (1.4401)	AISI 316
6	Заливное и сливное отверстие	Нержавеющая сталь	EN 10088-1-X5CrNiMo17-12-2 (1.4401)	AISI 316
7	Торцевое уплотнение	Керамика / углеграфит, пропитанный синтетической смолой / FPM (стандартное исполнение)		
8	Уплотнительные кольца	FPM (стандартное исполнение)		
9	Адаптер	Нержавеющая сталь	EN 10088-1-X5CrNi18-10 (1.4301)	AISI 304
10	Болты для крепления корпуса насоса	Чугун		
11	Корпус подшипника	Fonte	EN 1561-GJL-250 (JL1040)	ASTM Класс 35

cof-en_a_tm

**СЕРИЯ CEF – COF
ТОРЦЕВЫЕ УПЛОТНЕНИЯ**



МАТЕРИАЛЫ

ПОЗИЦИЯ 1 - 2	ПОЗИЦИЯ 3	ПОЗИЦИЯ 4 - 5
B : Углеродистый графит, пропитанный синтетической смолой	E : EPDM	G : AISI 316
V : Керамика	V : FPM	
Q₁ : Карбид кремния		

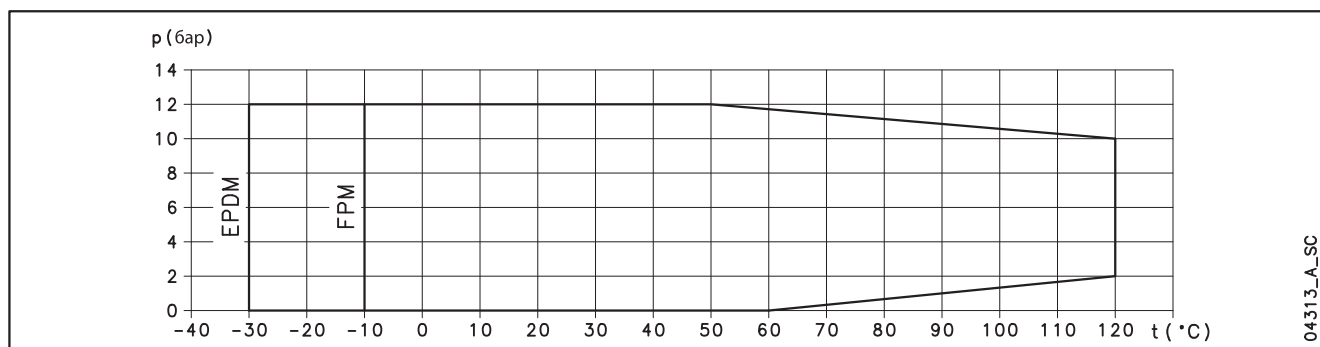
cof_ten-mec-j-c-21-en_a_tm

ТИПЫ УПЛОТНЕНИЙ

ТИП	ПОЗИЦИЯ					ТЕМПЕРАТУРА (°C)
	1 ПОДВИЖНАЯ КОНСТРУКЦИЯ	2 НЕПОДВИЖНАЯ КОНСТРУКЦИЯ	3 УПЛОТНИТЕЛЬНЫЕ КОЛЬЦА	4 ПРУЖИНЫ	5 ДРУГИЕ ДЕТАЛИ	
СТАНДАРТНОЕ ТОРЦЕВОЕ УПЛОТНЕНИЕ						
V B V G G	V	B	V	G	G	-10 +120
ДРУГИЕ ТИПЫ ТОРЦЕВЫХ УПЛОТНЕНИЙ						
Q ₁ BEGG	Q ₁	B	E	G	G	-30 +120
Q ₁ Q ₁ EGG	Q ₁	Q ₁	E	G	G	-30 +120

cof_tipi-ten-mec-j-c-21-en_a_tc

ДИАГРАММА ЗАВИСИМОСТИ ГРАНИЦ ДАВЛЕНИЯ ОТ ТЕМПЕРАТУРЫ ПЕРЕКАЧИВАЕМОЙ ЖИДКОСТИ НАСОСОВ (С ТОРЦЕВЫМИ УПЛОТНЕНИЯМИ, ПЕРЕЧИСЛЕННЫМИ ВЫШЕ)



ЭЛЕКТРОДВИГАТЕЛИ

Двигатель с короткозамкнутым ротором типа "беличье колесо" в алюминиевом корпусе закрытой конструкции с внешней вентиляцией.

Двигатели охлаждаются вентилятором в соответствии с EN 60034-6.

В двигателях до типоразмеров IM 100 включительно клеммная коробка выполнена из технополимера ABS, для больших типоразмеров из сплава алюминия.

Для двигателей типа SM кабельные вводы имеют стандартные размеры сечения в соответствии с EN 50262 (метрическая резьба), а для двигателей LM в соответствии с DIN 46255 (резьба PG).

Класс защиты в стандартном исполнении IP55, класс изоляции F.

Стандартные напряжения:

- Трехфазное исполнение: 220-240/380-415 В 50 Гц для мощностей до 3 кВт (включительно);
380-415/660-690В, 50 Гц для мощностей выше 3 кВт, защита от перегрузки обеспечивается пользователем.

СЕРИЯ CEF – COF ТРЕХФАЗНЫЕ ВЕРСИИ, 2-ПОЛЮСНЫЕ, 50 ГЦ

ТИП ЭЛЕКТРОДВИГАТЕЛЯ				ПАРАМЕТРЫ НАПРЯЖЕНИЯ ПРИ 400 В, 50 Гц								
кВт	ТИПОРАЗМЕР	КОНСТРУКЦИОННОЕ ИСПОЛНЕНИЕ		In (A)		об/мин	Is / In	η %	cos φ	Tn Nm	Ts/Tn*	
				Δ 220 - 240 В	Y 380 - 415 В							
0,37	71	CEF	COF	2,13	1,23	2890	6,93	73,6	0,59	1,22	6,08	
0,55	71	CEF	COF	2,48	1,43	2825	5,95	75,4	0,74	1,86	3,99	
0,75	80	CEF	COF	3,72	2,15	2915	8,23	77,7	0,65	2,45	5,20	
0,9	80	CEF	COF	4,52	2,61	2875	6,78	78,9	0,77	3,65	3,49	
1,1	80	CEF	COF	4,52	2,61	2875	6,78	78,9	0,77	3,65	3,49	
1,5	90	CEF	COF	5,47	3,16	2875	6,44	81,0	0,85	4,98	2,35	
1,85	90	CEF	-	7,64	4,41	2870	6,77	83,2	0,87	7,32	2,80	
2,2	90	-	COF	7,64	4,41	2870	6,77	83,2	0,87	7,32	2,80	
3	100	-	COF	10,5	6,05	2890	6,89	84,6	0,85	9,91	2,87	

* Ts/Tn = отношение между пусковым моментом и номинальным.

cef-cof-mott-2p50-en_a_te

ШУМОВЫЕ ХАРАКТЕРИСТИКИ ЭЛЕКТРОДВИГАТЕЛЯ

В таблицах указаны средние значения уровней звукового давления (Lp) и мощности звука (LW), измеренные на расстоянии 1 метр в соответствии с кривой A (в соответствии с ISO стандартом 1680).

Показатели шума измерялись в режиме "сухого" хода двигателя при частоте 50 Гц с допустимым отклонением 3 дБ (A).

ДВИГАТЕЛИ CEF – COF, 2-ПОЛЮСНЫЕ, 50 ГЦ

МОЩНОСТЬ кВт	ТИП ЭЛЕКТРОДВИГАТЕЛЯ		ШУМ LpA dB
	ТИПОРАЗМЕР		
0,37	71		<70
0,55	71		<70
0,75	80		<70
0,9	80		<70
1,1	80		<70
1,5	90		<70
1,85	90		<70
2,2	90		<70
3	100		<70

cef-cof_mott-en_a_tr

СЕРИЯ CEF
ГИДРАВЛИЧЕСКИЕ ХАРАКТЕРИСТИКИ, 2 И 4-ПОЛЮСНЫЕ ВЕРСИИ, 50 ГЦ

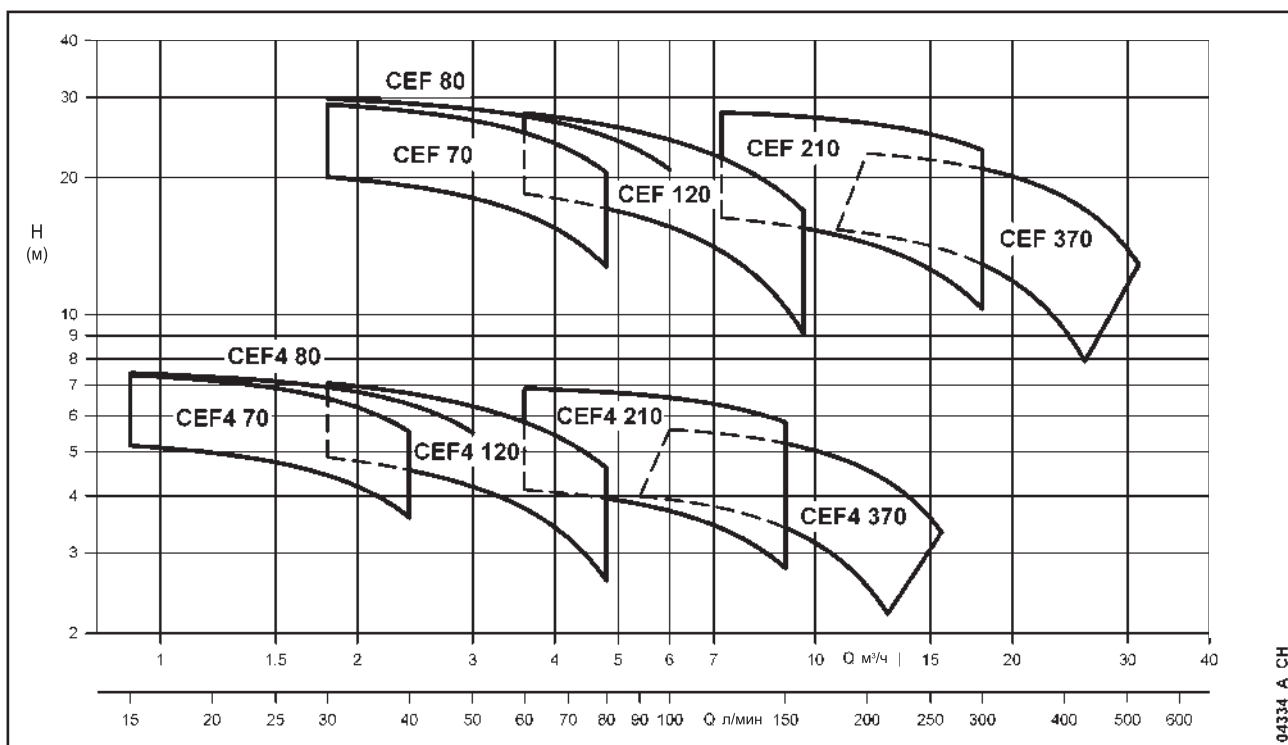


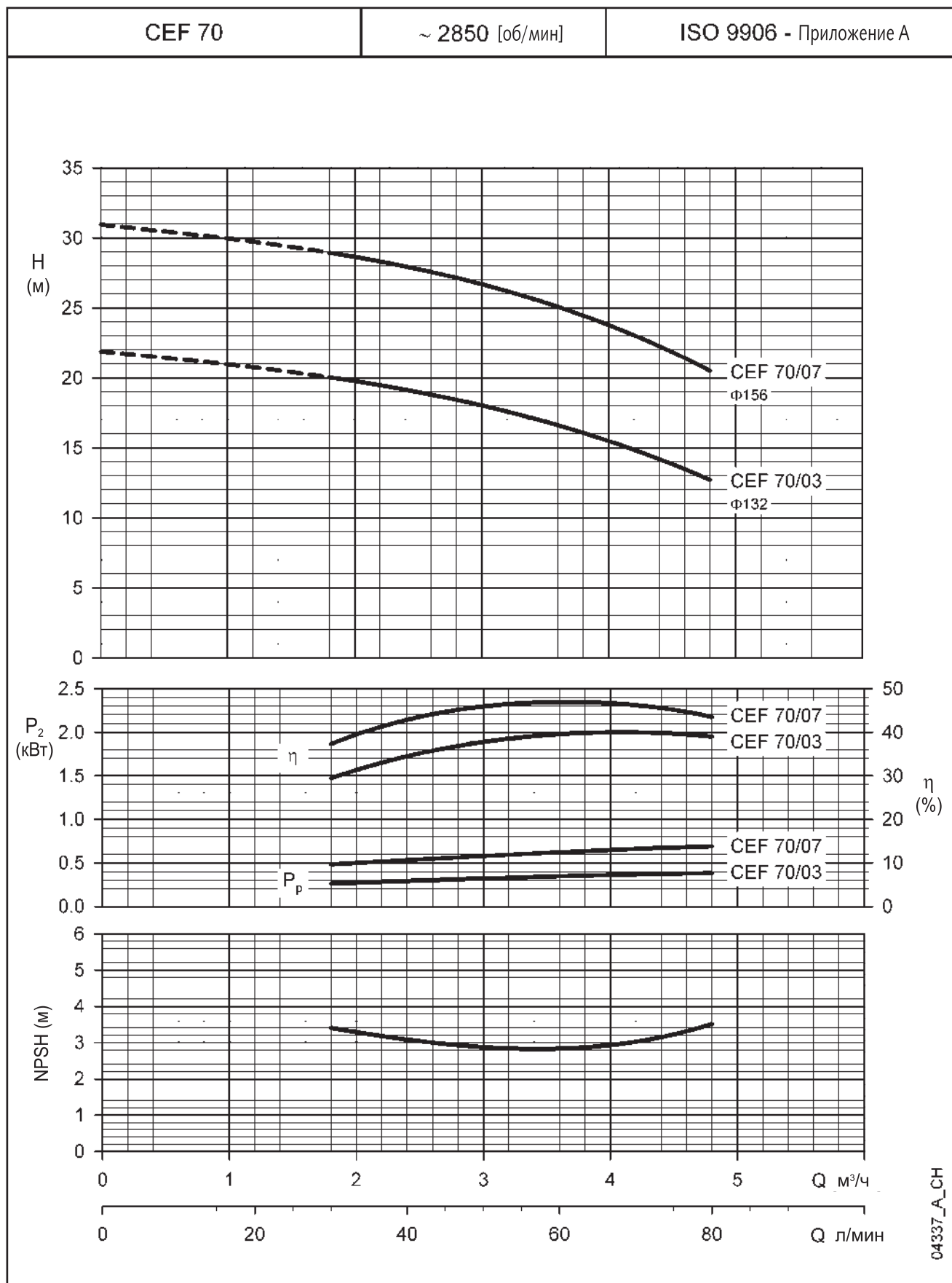
ТАБЛИЦА ГИДРАВЛИЧЕСКИХ ХАРАКТЕРИСТИК, 2 И 4-ПОЛЮСНЫЕ ВЕРСИИ, 50 ГЦ

ТИП НАСОСА	НОМИНАЛЬНАЯ МОЩНОСТЬ кВт	Q = ПОДАЧА																		
		л/мин 0	30	40	60	80	100	120	140	160	180	200	250	300	350	400	430	480	520	
		м³/ч 0	1,8	2,4	3,6	4,8	6	7,2	8,4	9,6	10,8	12	15	18	21	24	26	29	31	
H = ОБЩИЙ НАПОР В МЕТРАХ ВОДЯНОГО СТОЛПА																				
CEF 70/03	0,37	21,9	20,0	19,2	16,6	12,7														
CEF 70/07	0,75	30,9	28,9	28,0	25,1	20,5														
CEF 80/07	0,75	31,4	29,8	29,1	27,3	24,6	20,8													
CEF 120/05	0,55	21,6			18,4	17,1	15,6	13,8	11,6	9,1										
CEF 120/09	0,9	31,0			27,7	26,1	24,2	22,1	19,6	16,9										
CEF 210/07	0,75	17,3						16,3	15,9	15,5	15,0	14,4	12,6	10,3						
CEF 210/11	1,1	20,3						19,4	19,1	18,7	18,3	17,8	16,3	14,2						
CEF 210/15	1,5	24,9						24,4	24,1	23,7	23,2	22,7	21,0	18,8						
CEF 210/18	1,85	28,4						27,8	27,5	27,2	26,8	26,3	24,9	23,0						
CEF 370/11	1,1	15,9									15,3	15,1	14,1	12,9	11,3	9,3	7,9			
CEF 370/15	1,5	19,9										18,8	18,0	16,9	15,6	13,9	12,7	10,5		
CEF 370/22	2,2	23,9											22,6	21,9	20,9	19,7	18,1	17,0	14,9	12,9

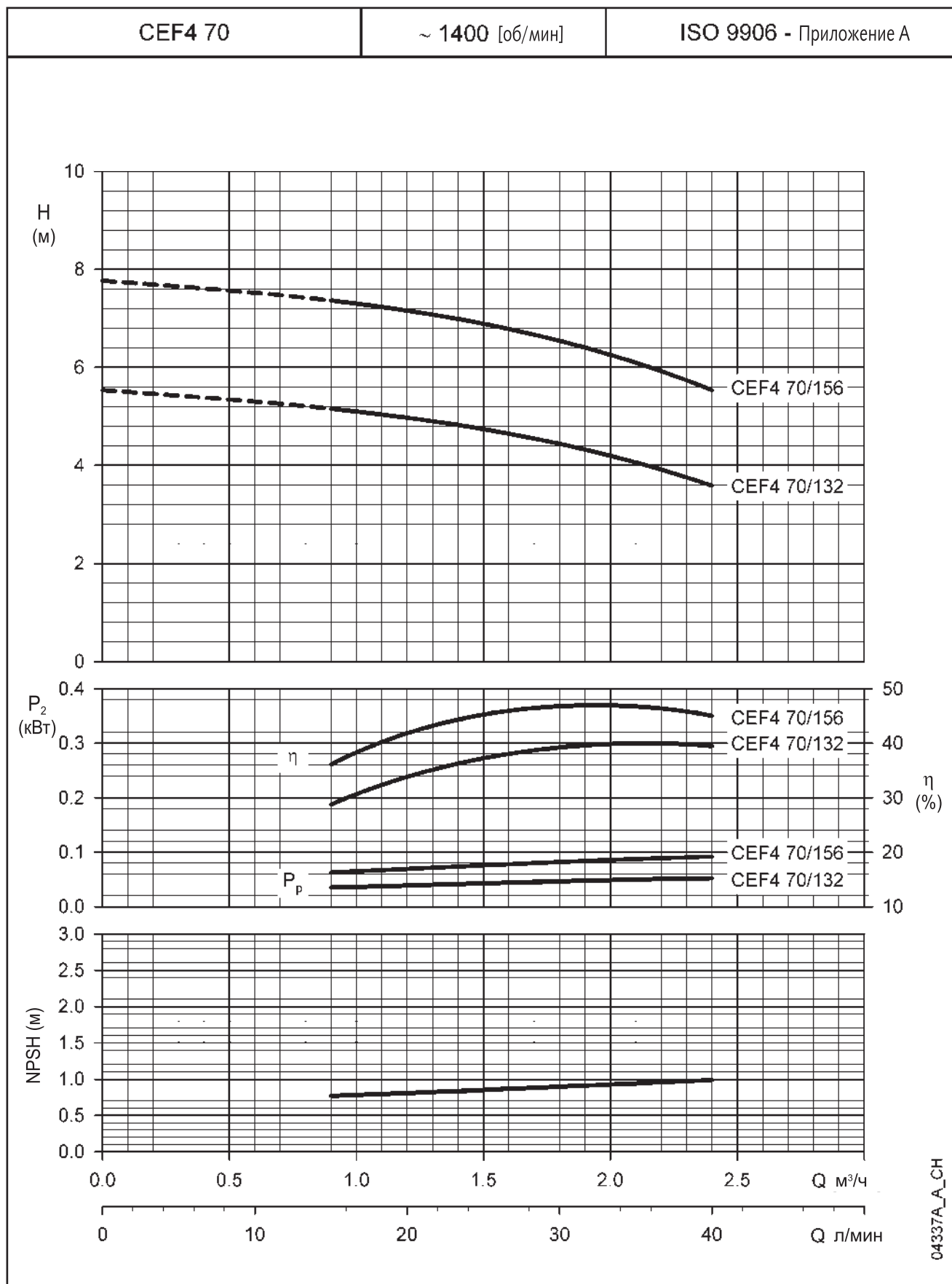
cef-2p50-en_c_th

ТИП НАСОСА	НОМИНАЛЬНАЯ МОЩНОСТЬ кВт	Q = ПОДАЧА																	
		л/мин 0	15	20	25	30	40	50	60	70	80	90	100	130	150	190	215	240	260
		м³/ч 0	0,9	1,2	1,5	1,8	2,4	3	3,6	4,2	4,8	5,4	6	7,8	9	11,4	13	14	16
H = ОБЩИЙ НАПОР В МЕТРАХ ВОДЯНОГО СТОЛПА																			
CEF4 70/132	0,05	5,5	5,2	5,0	4,7	4,4	3,6												
CEF4 70/156	0,09	7,8	7,4	7,2	6,9	6,5	5,5												
CEF4 80/156	0,10	7,8	7,4	7,3	7,1	6,9	6,4	5,5											
CEF4 120/132	0,08	5,6				4,9	4,6	4,2	3,8	3,2	2,6								
CEF4 120/156	0,13	7,8				7,1	6,7	6,3	5,8	5,2	4,6								
CEF4 210/121	0,11	4,3							4,1	4,0	3,9	3,8	3,7	3,2	2,8				
CEF4 210/130	0,14	5,0							4,9	4,8	4,7	4,6	4,5	4,1	3,7				
CEF4 210/148	0,19	6,1							6,1	6,0	5,9	5,8	5,7	5,2	4,8				
CEF4 210/156	0,23	7,0							6,9	6,8	6,8	6,7	6,6	6,2	5,8				
CEF4 370/121	0,15	4,0										4,0	3,9	3,7	3,4	2,7	2,2	1,6	
CEF4 370/130	0,21	5,0											4,8	4,6	4,4	3,8	3,4	2,9	
CEF4 370/134	0,26	5,8											5,6	5,4	5,2	4,7	4,3	3,8	3,3

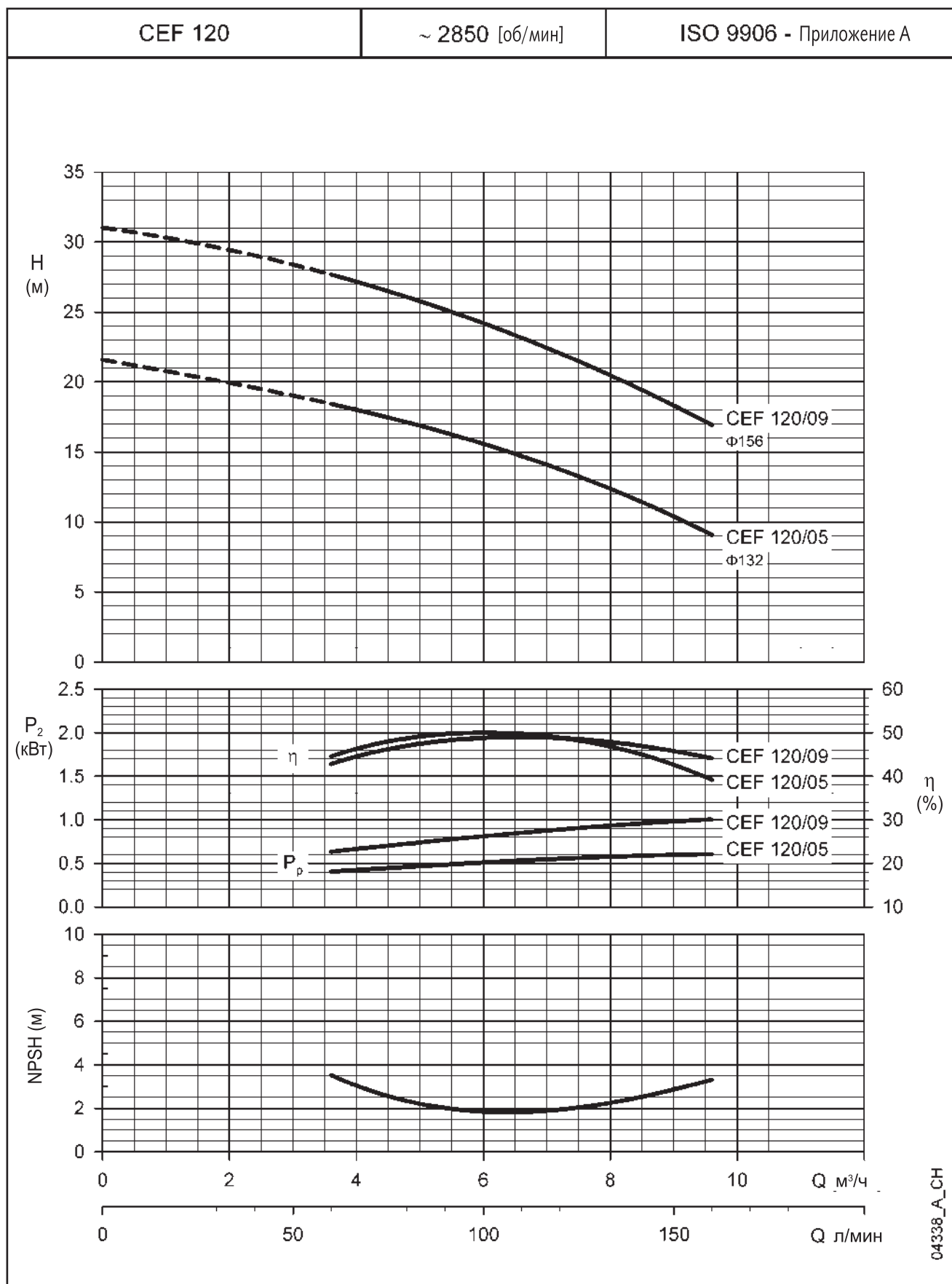
cef-4p50-en_c_th

**СЕРИЯ CEF
ГИДРАВЛИЧЕСКИЕ ХАРАКТЕРИСТИКИ, 2-ПОЛЮСНЫЕ ВЕРСИИ, 50 ГЦ**


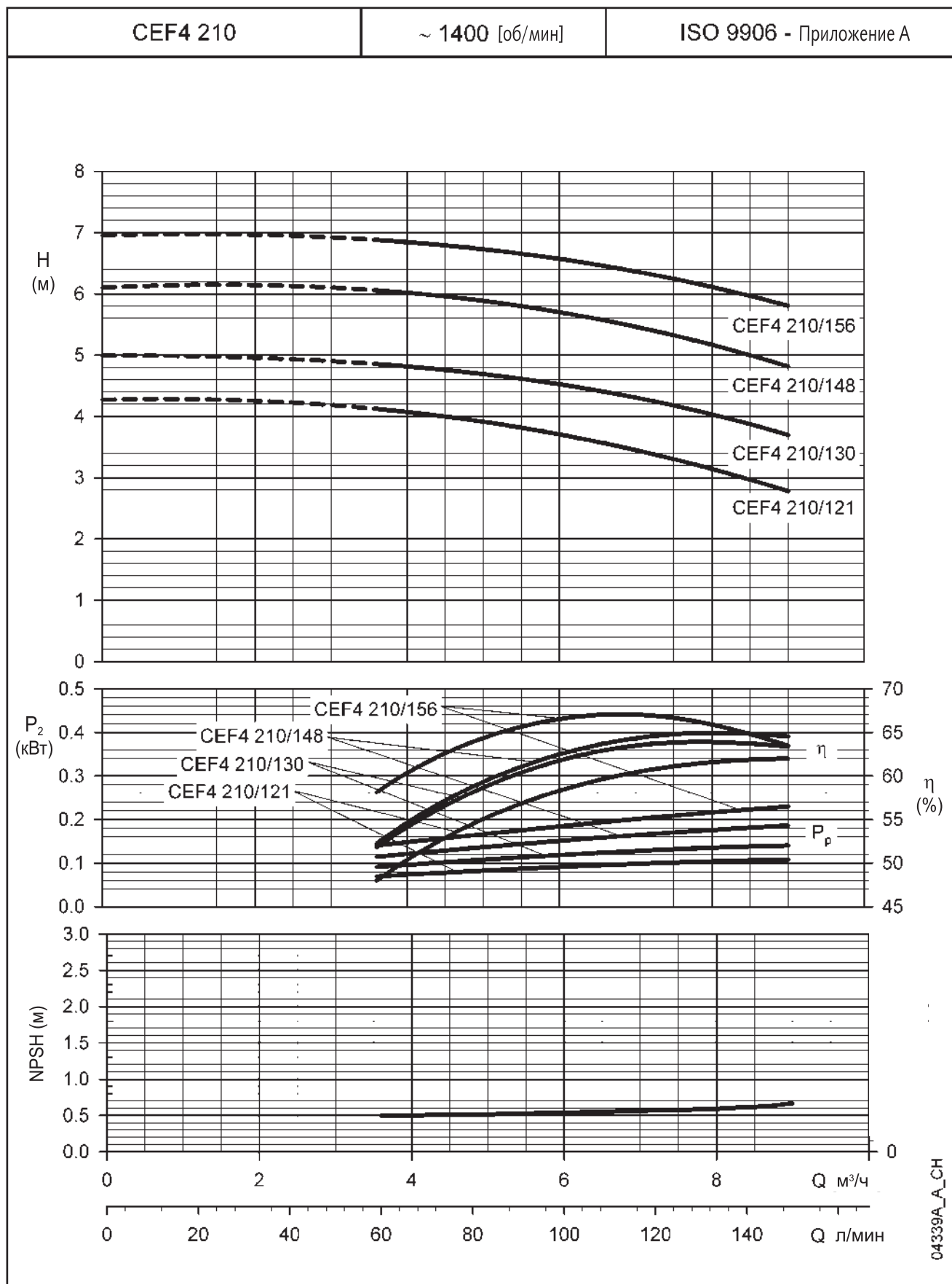
Данные значения NPSH были получены при лабораторных испытаниях: при практическом применении мы рекомендуем увеличение данных величин на 0.5 м. Эти характеристики соответствуют жидкостям с плотностью $\rho = 1.0 \text{ кг/дм}^3$ и кинематической вязкостью $\nu = 1 \text{ мм}^2/\text{с}$.

**СЕРИЯ CEF
ГИДРАВЛИЧЕСКИЕ ХАРАКТЕРИСТИКИ, 2-ПОЛЮСНЫЕ ВЕРСИИ, 50 ГЦ**


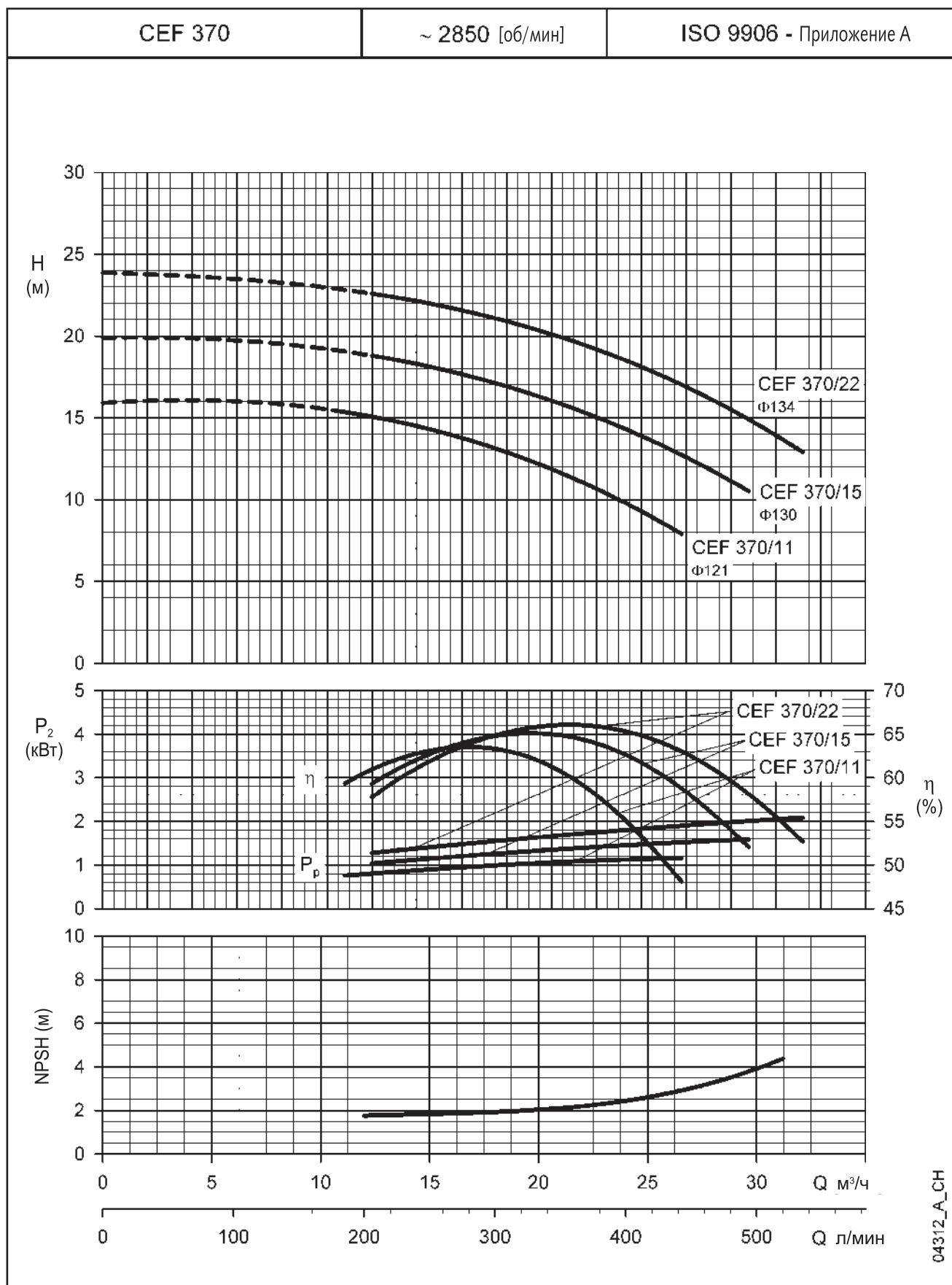
Данные значение NPSH были получены при лабораторных испытаниях: при практическом применении мы рекомендуем увеличение данных величин на 0.5 м. Эти характеристики соответствуют жидкостям с плотностью $\rho = 1.0 \text{ кг/дм}^3$ и кинематической вязкостью $\nu = 1 \text{ мм}^2/\text{с}$.

**СЕРИЯ CEF
ГИДРАВЛИЧЕСКИЕ ХАРАКТЕРИСТИКИ, 2-ПОЛЮСНЫЕ ВЕРСИИ, 50 ГЦ**


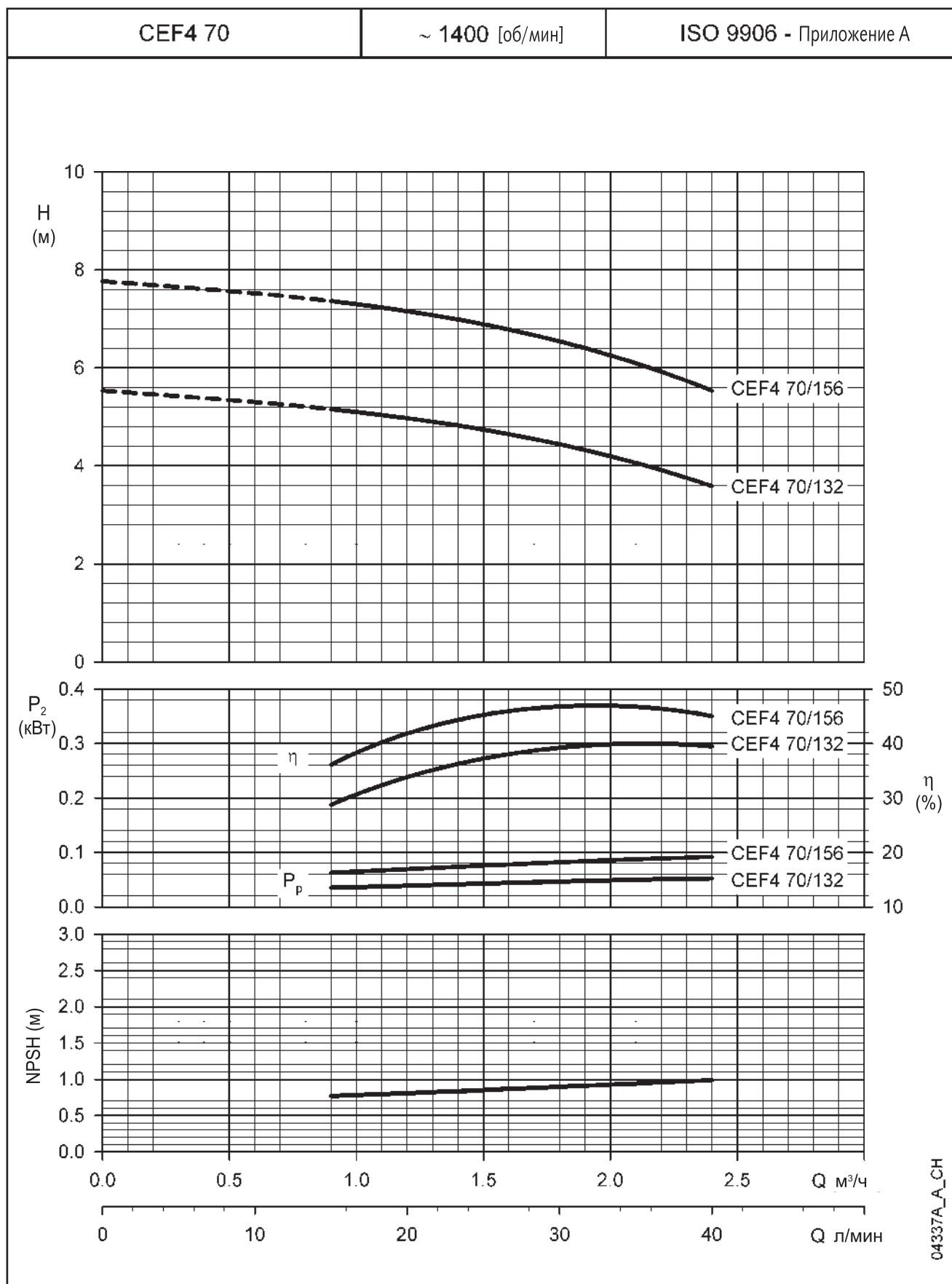
Данные значения NPSH были получены при лабораторных испытаниях: при практическом применении мы рекомендуем увеличение данных величин на 0.5 м. Эти характеристики соответствуют жидкостям с плотностью $\rho = 1.0 \text{ кг/дм}^3$ и кинематической вязкостью $\nu = 1 \text{ мм}^2/\text{с}$.

**СЕРИЯ CEF
ГИДРАВЛИЧЕСКИЕ ХАРАКТЕРИСТИКИ, 2-ПОЛЮСНЫЕ ВЕРСИИ, 50 ГЦ**


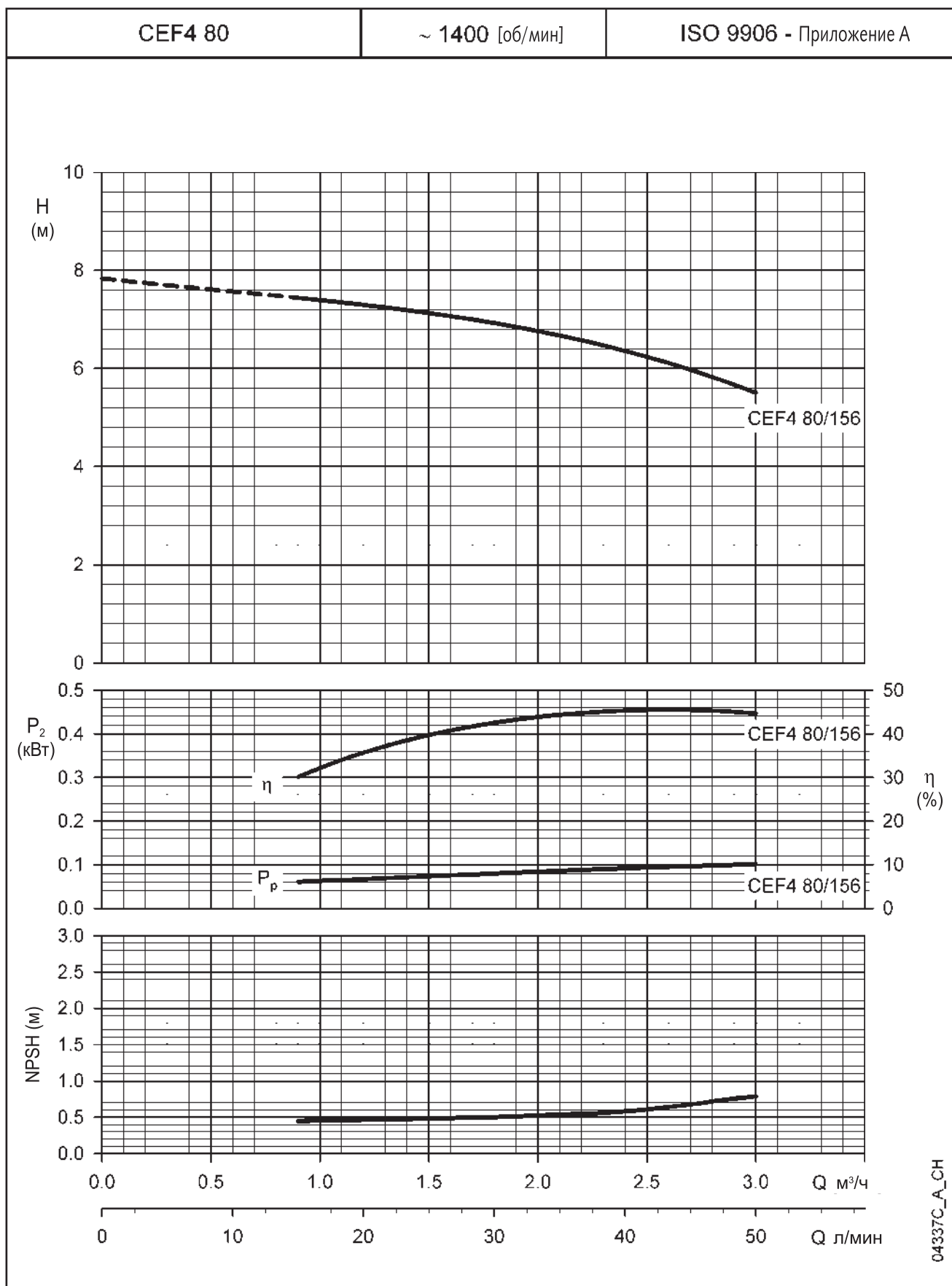
Данные значения NPSH были получены при лабораторных испытаниях: при практическом применении мы рекомендуем увеличение данных величин на 0.5 м. Эти характеристики соответствуют жидкостям с плотностью $\rho = 1.0 \text{ кг/дм}^3$ и кинематической вязкостью $\nu = 1 \text{ мм}^2/\text{с}$.

**СЕРИЯ CEF
ГИДРАВЛИЧЕСКИЕ ХАРАКТЕРИСТИКИ, 2-ПОЛЮСНЫЕ ВЕРСИИ, 50 ГЦ**


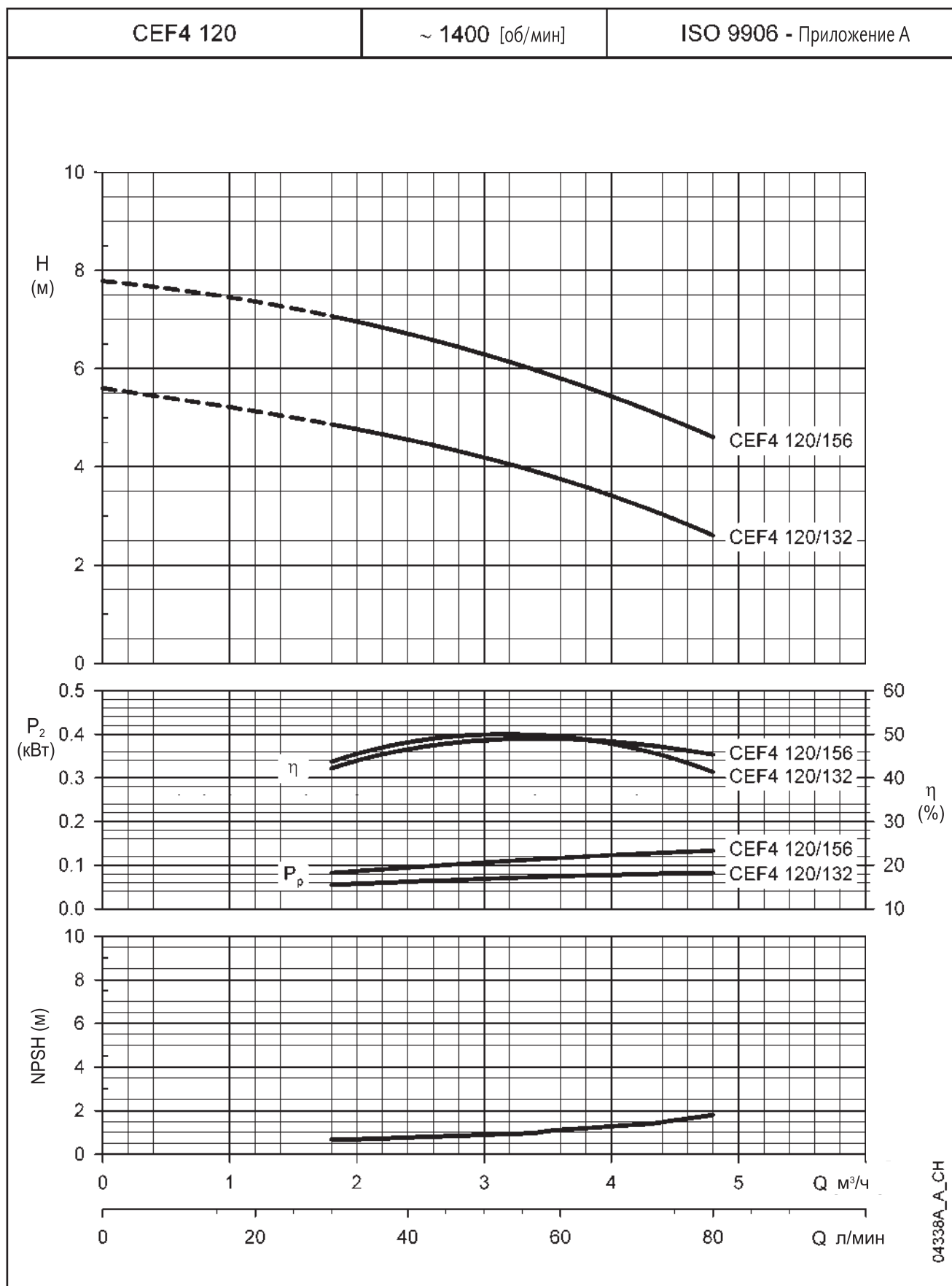
Данные значения NPSH были получены при лабораторных испытаниях: при практическом применении мы рекомендуем увеличение данных величин на 0.5 м. Эти характеристики соответствуют жидкостям с плотностью $\rho = 1.0 \text{ кг/дм}^3$ и кинематической вязкостью $\nu = 1 \text{ мм}^2/\text{с}$.

**СЕРИЯ CEF4
ГИДРАВЛИЧЕСКИЕ ХАРАКТЕРИСТИКИ, 2-ПОЛЮСНЫЕ ВЕРСИИ, 50 ГЦ**


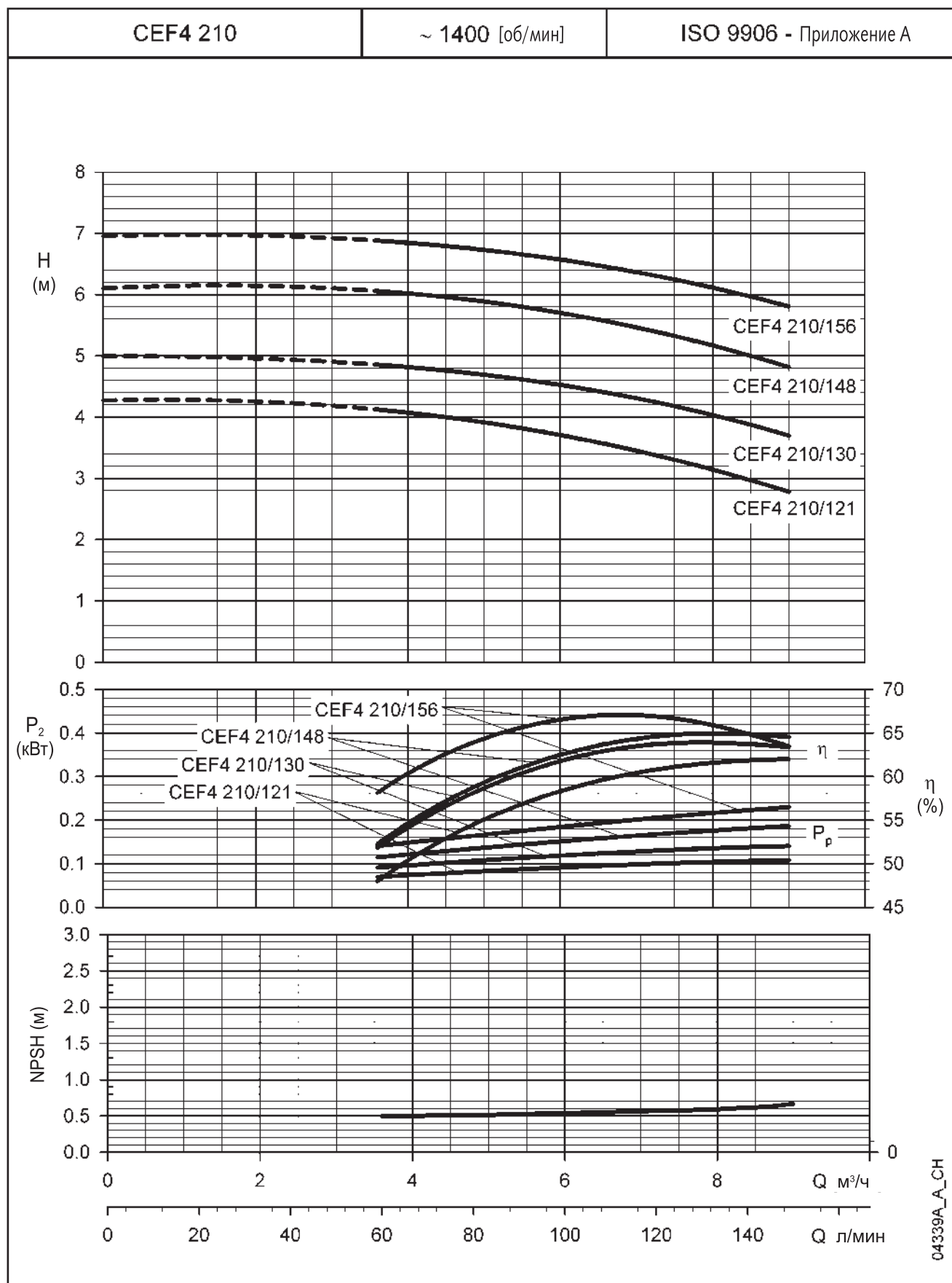
Данные значения NPSH были получены при лабораторных испытаниях; при практическом применении мы рекомендуем увеличение данных величин на 0.5 м. Эти характеристики соответствуют жидкостям с плотностью $\rho = 1.0 \text{ кг/дм}^3$ и кинематической вязкостью $\nu = 1 \text{ мм}^2/\text{с}$.

**СЕРИЯ CEF4
ГИДРАВЛИЧЕСКИЕ ХАРАКТЕРИСТИКИ, 2-ПОЛЮСНЫЕ ВЕРСИИ, 50 ГЦ**


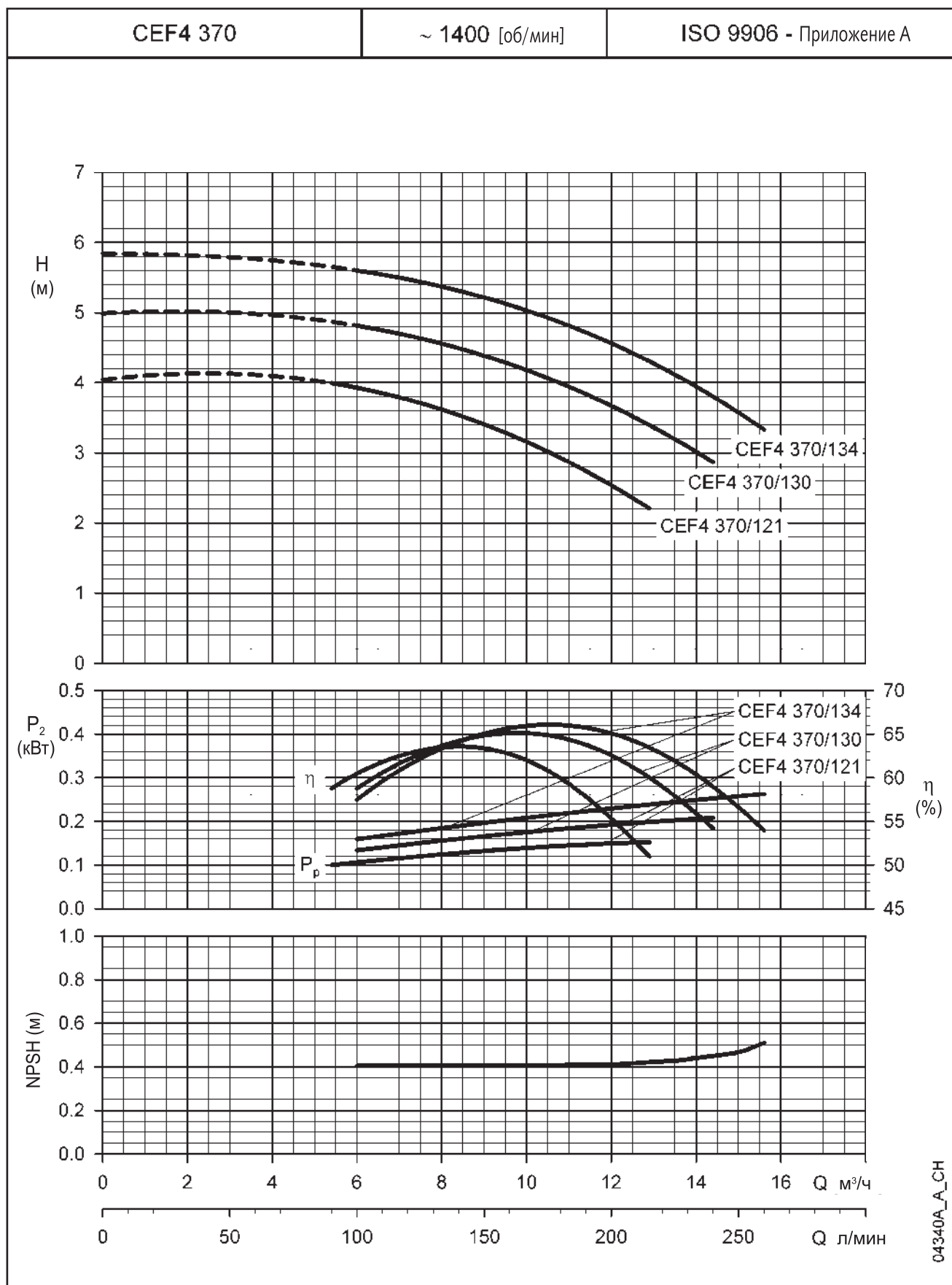
Данные значения NPSH были получены при лабораторных испытаниях: при практическом применении мы рекомендуем увеличение данных величин на 0.5 м. Эти характеристики соответствуют жидкостям с плотностью $\rho = 1.0 \text{ кг/дм}^3$ и кинематической вязкостью $\nu = 1 \text{ мм}^2/\text{с}$.

**СЕРИЯ CEF4
ГИДРАВЛИЧЕСКИЕ ХАРАКТЕРИСТИКИ, 2-ПОЛЮСНЫЕ ВЕРСИИ, 50 ГЦ**


Данные значения NPSH были получены при лабораторных испытаниях: при практическом применении мы рекомендуем увеличение данных величин на 0.5 м. Эти характеристики соответствуют жидкостям с плотностью $\rho = 1.0 \text{ кг/дм}^3$ и кинематической вязкостью $\nu = 1 \text{ мм}^2/\text{с}$.

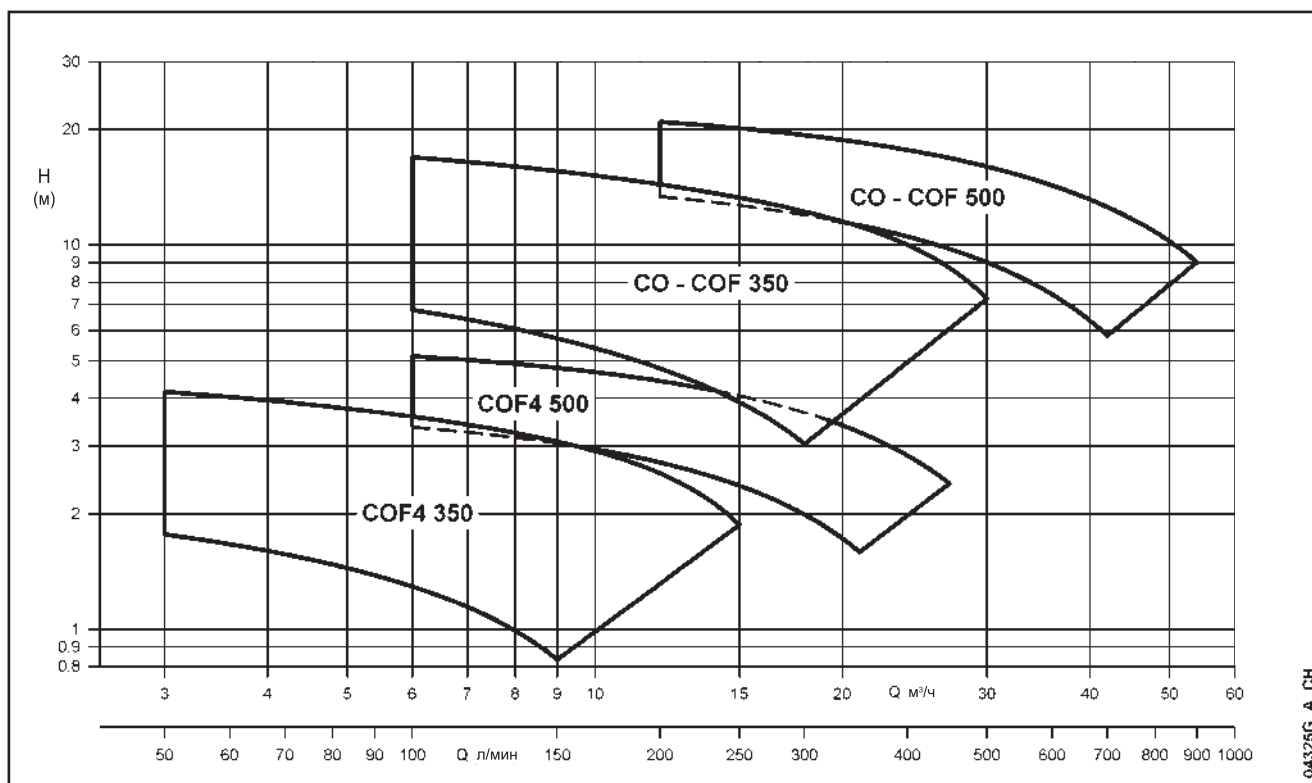
**СЕРИЯ CEF4
ГИДРАВЛИЧЕСКИЕ ХАРАКТЕРИСТИКИ, 2-ПОЛЮСНЫЕ ВЕРСИИ, 50 ГЦ**


Данные значения NPSH были получены при лабораторных испытаниях: при практическом применении мы рекомендуем увеличение данных величин на 0.5 м. Эти характеристики соответствуют жидкостям с плотностью $\rho = 1.0 \text{ кг/дм}^3$ и кинематической вязкостью $\nu = 1 \text{ мм}^2/\text{с}$.

**СЕРИЯ CEF4
ГИДРАВЛИЧЕСКИЕ ХАРАКТЕРИСТИКИ, 2-ПОЛЮСНЫЕ ВЕРСИИ, 50 ГЦ**


Данные значения NPSH были получены при лабораторных испытаниях: при практическом применении мы рекомендуем увеличение данных величин на 0.5 м. Эти характеристики соответствуют жидкостям с плотностью $\rho = 1.0 \text{ кг/дм}^3$ и кинематической вязкостью $\nu = 1 \text{ мм}^2/\text{с}$.

СЕРИЯ COF
ГИДРАВЛИЧЕСКИЕ ХАРАКТЕРИСТИКИ, 2 И 4-ПОЛЮСНЫЕ ВЕРСИИ, 50 ГЦ



ГИДРАВЛИЧЕСКИЕ ХАРАКТЕРИСТИКИ, 2-ПОЛЮСНЫЕ ВЕРСИИ, 50 ГЦ

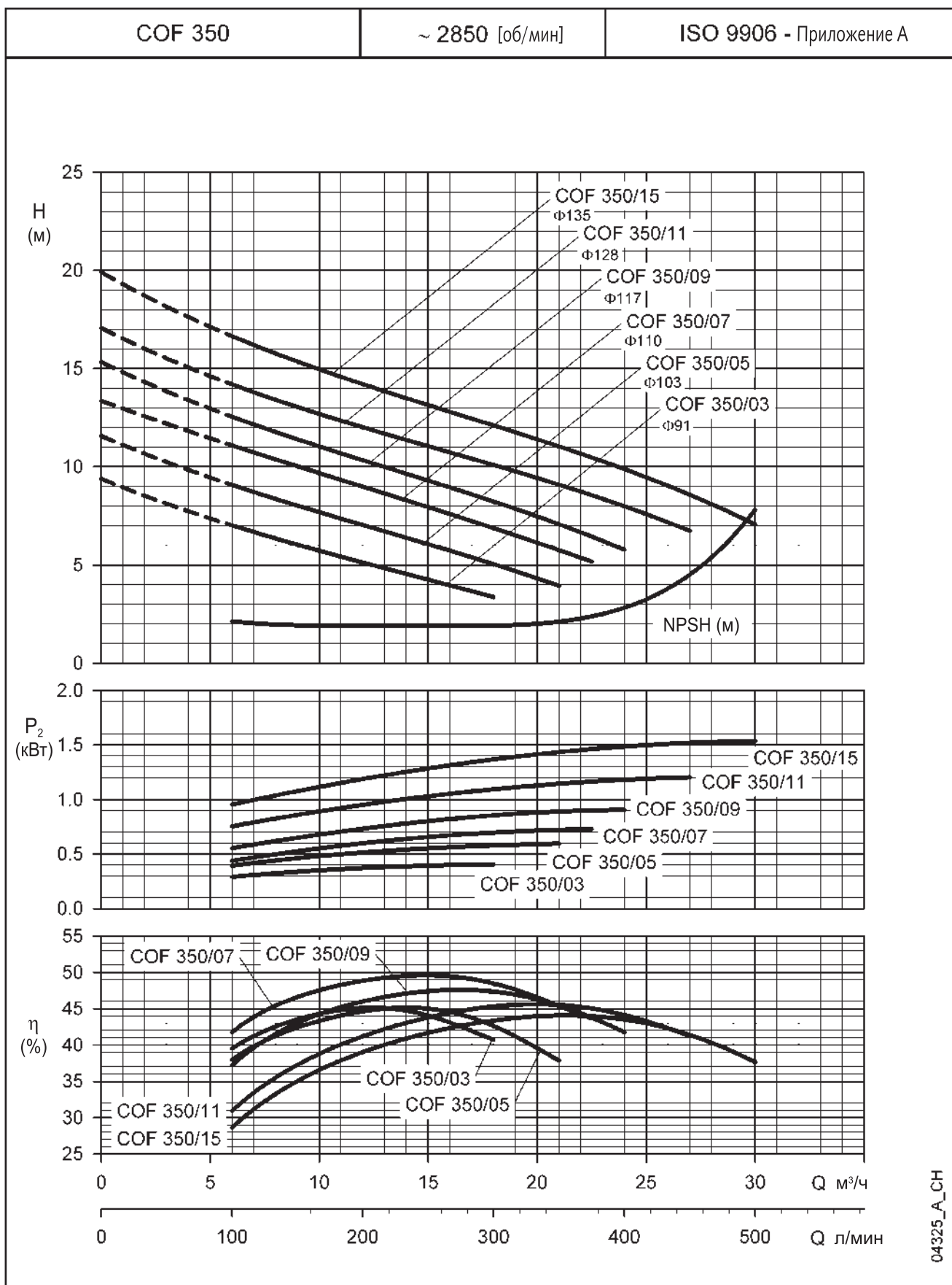
ТИП НАСОСА	НОМИНАЛЬНАЯ МОЩНОСТЬ кВт	Q = ПОДАЧА																		
		л/мин 0	100	120	160	200	240	280	300	350	375	400	450	500	600	650	700	800	900	
		м³/ч 0	6	7,2	9,6	12	14,4	16,8	18	21	22,5	24	27	30	36	39	42	48	54	
		H = ОБЩИЙ НАПОР В МЕТРАХ ВОДЯНОГО СТОЛПА																		
COF 350/03	0,37	9,4	7,0	6,6	5,8	5,1	4,4	3,7	3,4											
COF 350/05	0,55	11,6	9,1	8,6	7,8	7,0	6,3	5,5	5,0	3,9										
COF 350/07	0,75	13,4	11,1	10,7	9,8	9,0	8,2	7,3	6,9	5,8	5,2									
COF 350/09	0,9	15,3	12,6	12,1	11,2	10,3	9,5	8,7	8,2	7,1	6,4	5,8								
COF 350/11	1,1	17,1	14,2	13,7	12,8	12,0	11,2	10,5	10,1	9,1	8,6	8,0	6,7							
COF 350/15	1,5	19,9	16,7	16,1	15,1	14,2	13,4	12,5	12,1	11,0	10,5	9,9	8,6	7,1						
COF 500/15	1,5	15,9				13,5	13,0	12,4	12,2	11,5	11,1	10,8	10,0	9,3	7,7	6,9	6,1			
COF 500/22	2,2	19,1				17,0	16,5	16,0	15,7	15,1	14,7	14,4	13,6	12,8	11,2	10,3	9,4	7,6		
COF 500/30	3	23,5				20,6	20,0	19,4	19,1	18,3	17,9	17,5	16,7	15,9	14,2	13,3	12,5	10,7	8,9	

cof_2p50-en_c_th

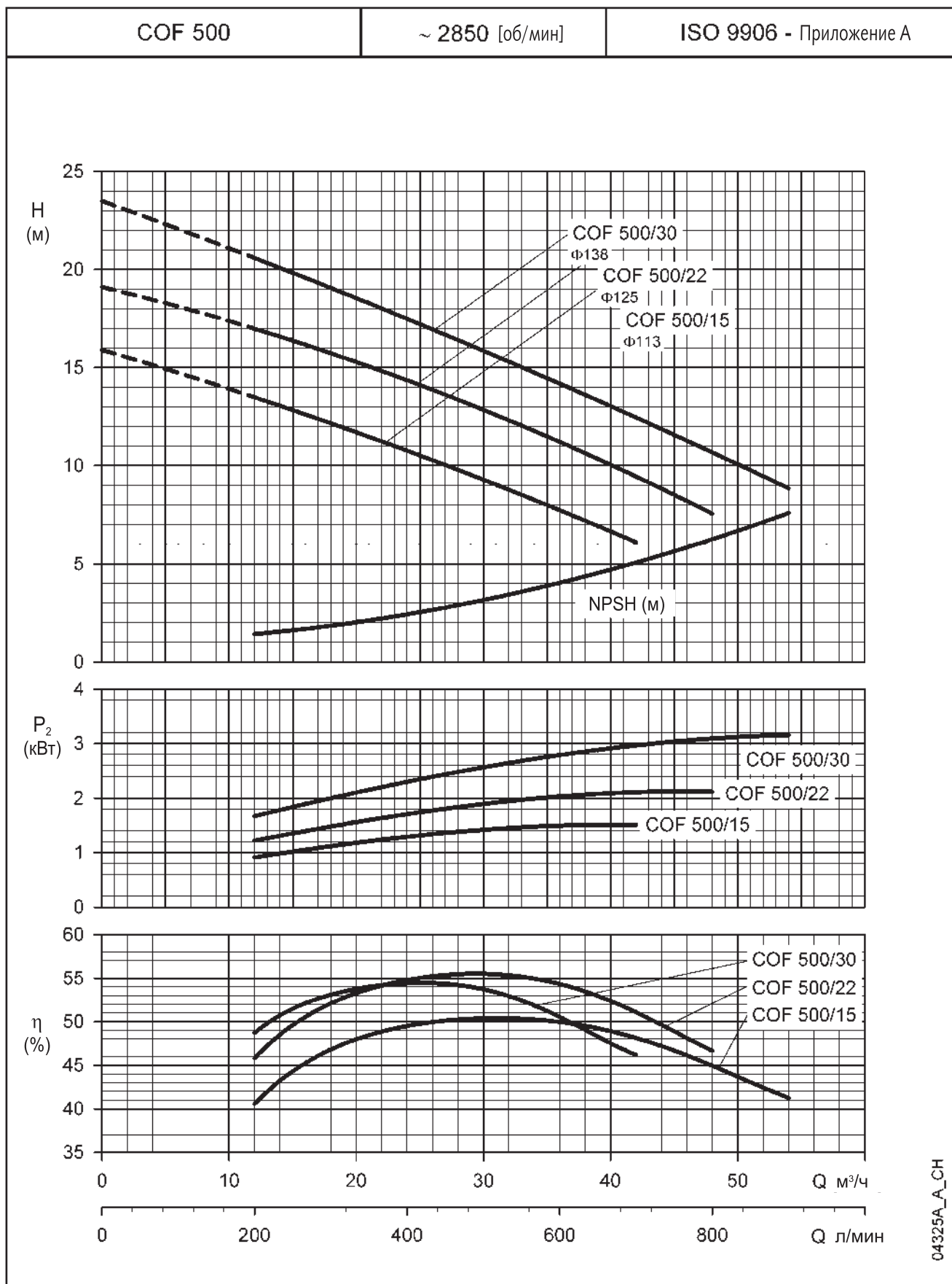
ГИДРАВЛИЧЕСКИЕ ХАРАКТЕРИСТИКИ, 4-ПОЛЮСНЫЕ ВЕРСИИ, 50 ГЦ

ТИП НАСОСА	НОМИНАЛЬНАЯ МОЩНОСТЬ кВт	Q = ПОДАЧА														
		л/мин 0	50	75	100	125	150	175	187	200	225	250	300	350	400	450
		м³/ч 0	3	4,5	6	7,5	9	10,5	11,22	12	13,5	15	18	21	24	27
		H = ОБЩИЙ НАПОР В МЕТРАХ ВОДЯНОГО СТОЛПА														
COF4 350/91	0,05	2,4	1,8	1,5	1,3	1,1	0,8									
COF4 350/103	0,08	2,9	2,3	2,1	1,9	1,6	1,4	1,1								
COF4 350/110	0,09	3,3	2,8	2,5	2,3	2,0	1,8	1,5	1,4							
COF4 350/117	0,12	3,8	3,1	2,9	2,6	2,4	2,1	1,8	1,7	1,5						
COF4 350/128	0,17	4,6	3,8	3,6	3,3	3,1	2,8	2,6	2,4	2,3	2,0					
COF4 350/135	0,20	4,9	4,2	3,8	3,6	3,3	3,1	2,8	2,7	2,5	2,2	1,9				
COF4 500/113	0,19	3,9			3,4	3,2	3,0	2,9	2,8	2,7	2,5	2,4	2,0	1,6		
COF4 500/125	0,27	4,7			4,2	4,1	3,9	3,8	3,7	3,6	3,5	3,3	2,9	2,5	2,0	
COF4 500/138	0,41	5,8			5,1	5,0	4,8	4,6	4,5	4,4	4,2	4,1	3,7	3,3	2,8	2,4

cof4_4p50-en_c_th

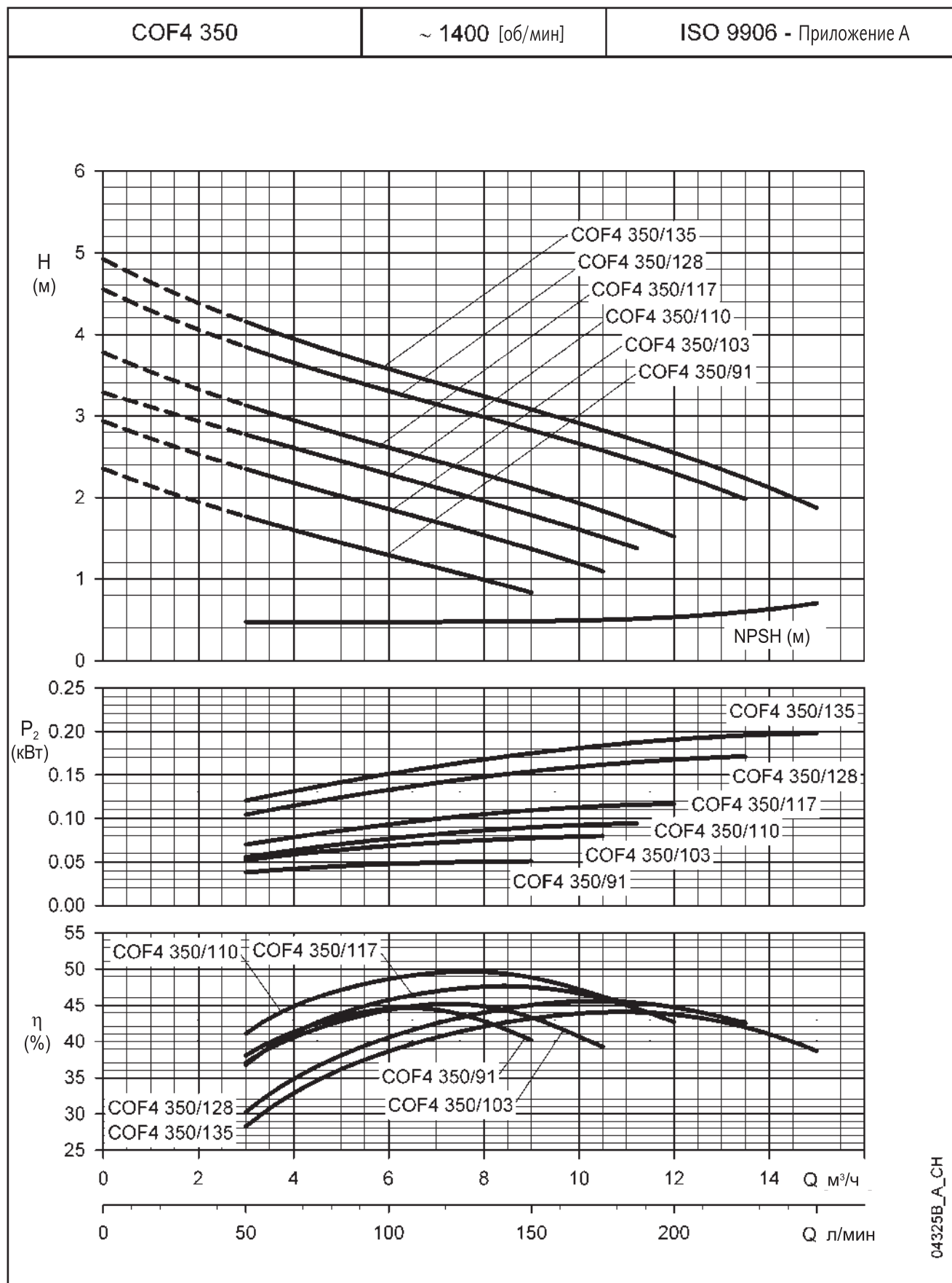
**СЕРИЯ COF4
ГИДРАВЛИЧЕСКИЕ ХАРАКТЕРИСТИКИ, 4-ПОЛЮСНЫЕ ВЕРСИИ, 50 ГЦ**


Данные значение NPSH были получены при лабораторных испытаниях: при практическом применении мы рекомендуем увеличение данных величин на 0.5 м. Эти характеристики соответствуют жидкостям с плотностью $\rho = 1.0 \text{ кг/дм}^3$ и кинематической вязкостью $\nu = 1 \text{ мм}^2/\text{с}$.

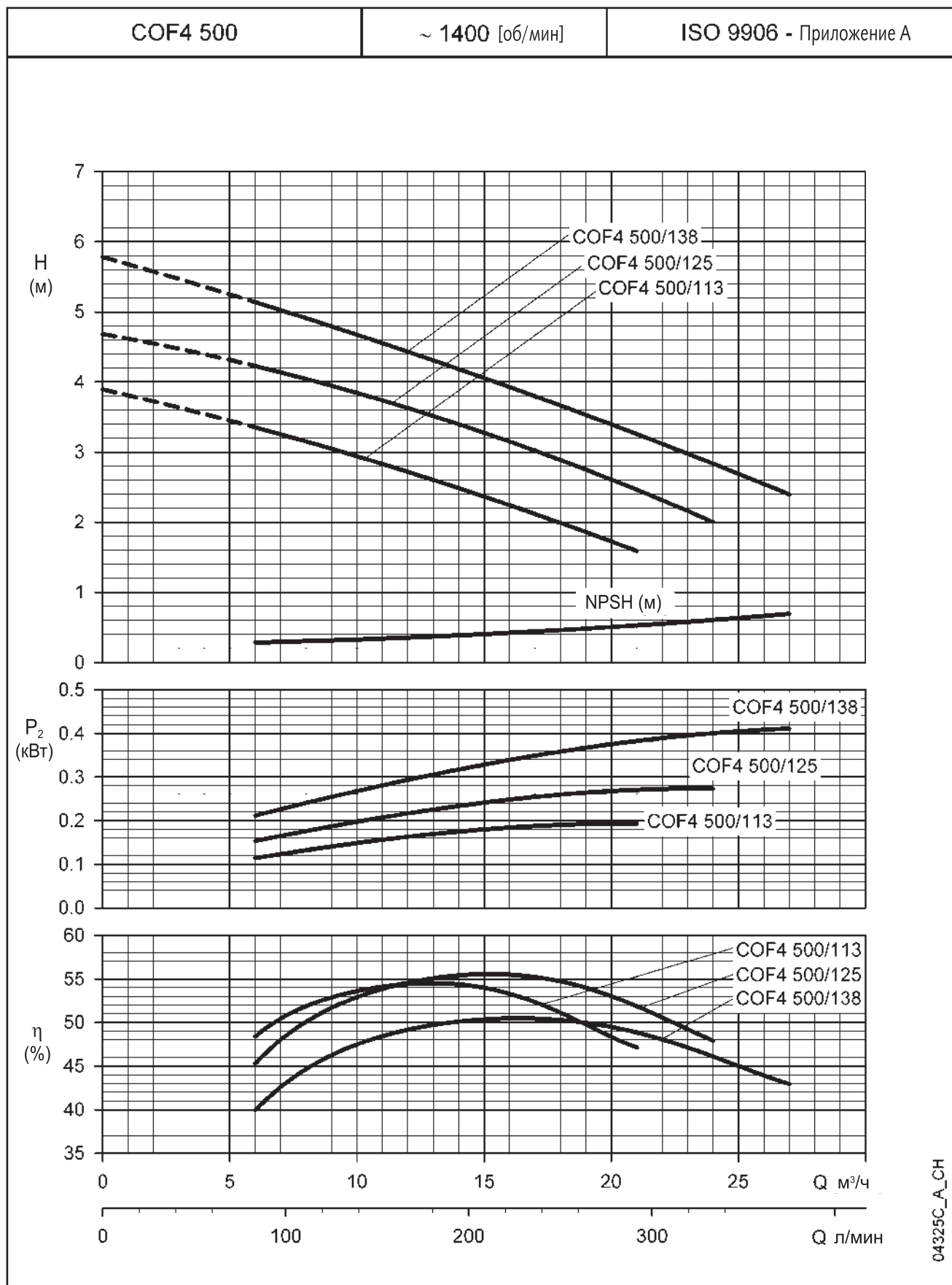
СЕРИЯ COF4
ГИДРАВЛИЧЕСКИЕ ХАРАКТЕРИСТИКИ, 4-ПОЛЮСНЫЕ ВЕРСИИ, 50 ГЦ


Данные значения NPSH были получены при лабораторных испытаниях: при практическом применении мы рекомендуем увеличение данных величин на 0.5 м. Эти характеристики соответствуют жидкостям с плотностью $\rho = 1.0 \text{ кг/дм}^3$ и кинематической вязкостью $\nu = 1 \text{ мм}^2/\text{с}$.

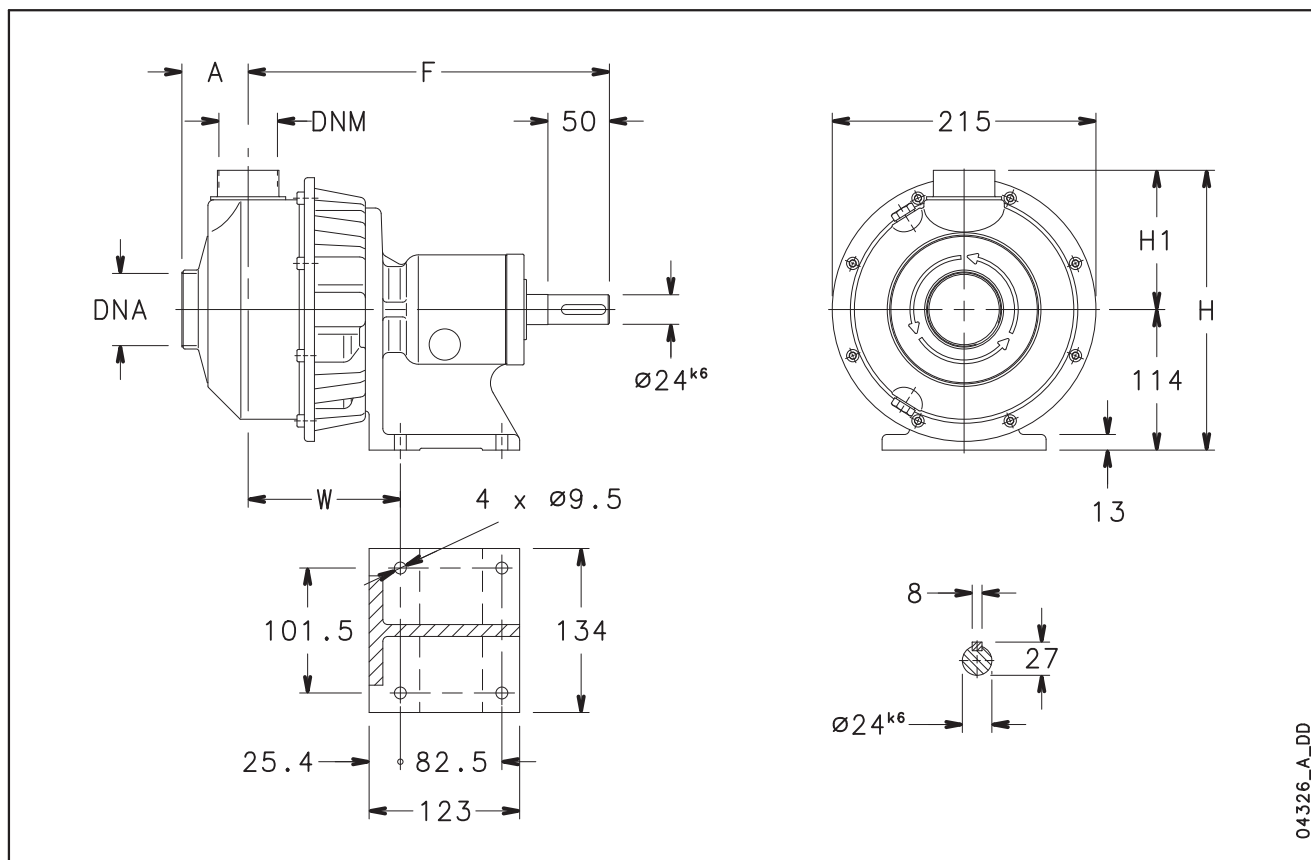
04325A_A_CH

**СЕРИЯ COF4
ГИДРАВЛИЧЕСКИЕ ХАРАКТЕРИСТИКИ, 4-ПОЛЮСНЫЕ ВЕРСИИ, 50 ГЦ**


Данные значения NPSH были получены при лабораторных испытаниях: при практическом применении мы рекомендуем увеличение данных величин на 0.5 м. Эти характеристики соответствуют жидкостям с плотностью $\rho = 1.0 \text{ кг/дм}^3$ и кинематической вязкостью $\nu = 1 \text{ мм}^2/\text{с}$.

**СЕРИЯ COF4
ГИДРАВЛИЧЕСКИЕ ХАРАКТЕРИСТИКИ, 4-ПОЛЮСНЫЕ ВЕРСИИ, 50 ГЦ**


Данные значение NPSH были получены при лабораторных испытаниях: при практическом применении мы рекомендуем увеличение данных величин на 0.5 м. Эти характеристики соответствуют жидкостям с плотностью $\rho = 1.0 \text{ кг/дм}^3$ и кинематической вязкостью $\nu = 1 \text{ мм}^2/\text{с}$.

**СЕРИЯ CEF – COF СО СВОБОДНЫМ ВАЛОМ
РАЗМЕРЫ И ВЕС**


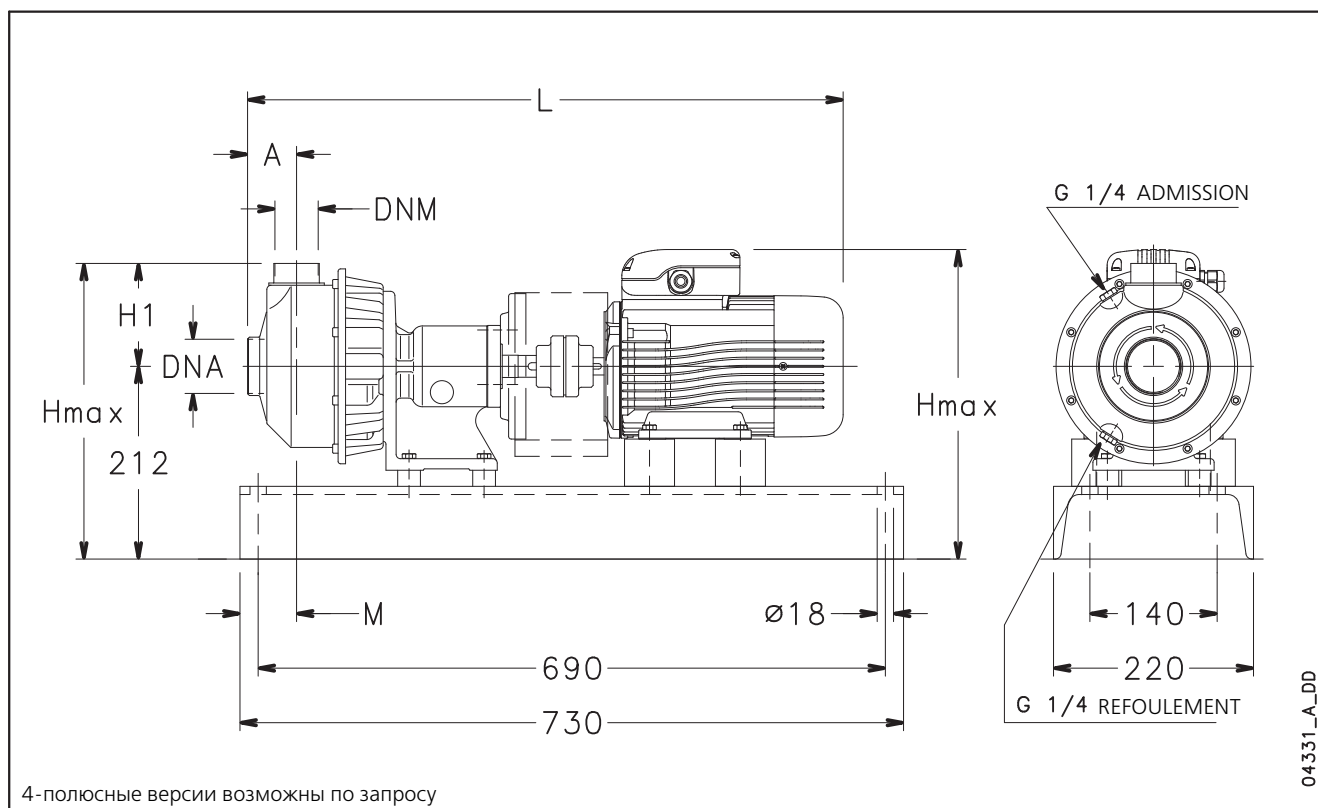
04326_A_DD

ТИП НАСОСА	РАЗМЕРЫ (мм)					DNA	DNM	ВЕС кг
	A	F	H	H1	W			
CEF 70/132	51	282	225	111	112,5	Rp 1 1/4	Rp 1	11,5
CEF 70/156	51	282	225	111	112,5	Rp 1 1/4	Rp 1	11,5
CEF 80/156	51	282	225	111	112,5	Rp 1 1/4	Rp 1	11,5
CEF 120/132	51	282	225	111	112,5	Rp 1 1/4	Rp 1	11,5
CEF 120/156	51	282	225	111	112,5	Rp 1 1/4	Rp 1	11,5
CEF 210/121	54	293	227	113	123,7	Rp 1 1/2	Rp 1 1/4	12
CEF 210/130	54	293	227	113	123,7	Rp 1 1/2	Rp 1 1/4	12
CEF 210/148	54	293	227	113	123,7	Rp 1 1/2	Rp 1 1/4	12
CEF 210/156	54	293	227	113	123,7	Rp 1 1/2	Rp 1 1/4	12
CEF 370/121	54	293	227	113	123,7	Rp 2	Rp 1 1/4	12
CEF 370/130	54	293	227	113	123,7	Rp 2	Rp 1 1/4	12
CEF 370/134	54	293	227	113	123,7	Rp 2	Rp 1 1/4	12

cef-pompa-en_a_td

ТИП НАСОСА	РАЗМЕРЫ (мм)					DNA	DNM	ВЕС кг
	A	F	H	H1	W			
COF 350/91	54	293	227	113	124	Rp 1 1/2	Rp 1 1/4	11
COF 350/103	54	293	227	113	124	Rp 1 1/2	Rp 1 1/4	11
COF 350/110	54	293	227	113	124	Rp 1 1/2	Rp 1 1/4	11
COF 350/117	54	293	227	113	124	Rp 1 1/2	Rp 1 1/4	11
COF 350/128	54	293	227	113	124	Rp 1 1/2	Rp 1 1/4	11
COF 350/135	54	293	227	113	124	Rp 1 1/2	Rp 1 1/4	11
COF 500/113	54	293	227	113	124	Rp 2	Rp 1 1/2	11,5
COF 500/125	54	293	227	113	124	Rp 2	Rp 1 1/2	11,5
COF 500/138	54	293	227	113	124	Rp 2	Rp 1 1/2	11,5

cof-pompa-en_a_td

**СЕРИЯ CEF – COF НА ПЛИТЕ-ОСНОВАНИИ В КОМПЛЕКТЕ С ДВИГАТЕЛЕМ
РАЗМЕРЫ И ВЕС**


4-полюсные версии возможны по запросу

04331_A_DD

ТИП НАСОСА	РАЗМЕРЫ (мм)					DNA	DNM	ВЕС кг
	A	H max	H1	L	M			
CEF 70/03	51	333	111	600	73	Rp 1¼	Rp 1	40
CEF 70/07	51	341	111	642	73	Rp 1¼	Rp 1	43,5
CEF 80/07	51	341	111	642	73	Rp 1¼	Rp 1	44
CEF 120/05	51	333	111	600	73	Rp 1¼	Rp 1	41,5
CEF 120/09	51	341	111	642	73	Rp 1¼	Rp 1	45
CEF 210/07	54	341	113	656	62	Rp 1½	Rp 1¼	44,5
CEF 210/11	54	341	113	656	62	Rp 1½	Rp 1¼	45,5
CEF 210/15	54	333	113	683	62	Rp 1½	Rp 1¼	49
CEF 210/18	54	333	113	683	62	Rp 1½	Rp 1¼	50
CEF 370/11	54	341	113	656	62	Rp 2	Rp 1¼	45,5
CEF 370/15	54	333	113	683	62	Rp 2	Rp 1¼	49
CEF 370/22	54	333	113	683	62	Rp 2	Rp 1¼	50

cef-elp-2p50-en_a_td

ТИП НАСОСА	РАЗМЕРЫ (мм)					DNA	DNM	ВЕС кг
	A	H max	H1	L	M			
COF 350/03	54	333	113	612	62	Rp 1½	Rp 1¼	56,5
COF 350/05	54	333	113	612	62	Rp 1½	Rp 1¼	57,5
COF 350/07	54	341	113	654	62	Rp 1½	Rp 1¼	59,5
COF 350/09	54	341	113	654	62	Rp 1½	Rp 1¼	60
COF 350/11	54	341	113	654	62	Rp 1½	Rp 1¼	60
COF 350/15	54	333	113	682	62	Rp 1½	Rp 1¼	65
COF 500/15	54	333	113	682	62	Rp 2	Rp 1½	67,5
COF 500/22	54	333	113	682	62	Rp 2	Rp 1½	67,5
COF 500/30	54	349	113	718	62	Rp 2	Rp 1½	67,5

cof-elp-2p50-en_a_td

Центробежные насосы с открытым рабочим колесом и фланцевыми подключениями

СЕРИЯ SHO

СЕКТОРЫ РЫНКА

ЖИЛИЩНО-КОММУНАЛЬНОЕ СТРОИТЕЛЬСТВО, ПРОМЫШЛЕННОСТЬ

ПРИМЕНЕНИЕ

- Промывка металлических частей и/ или обработка металлических поверхностей
- Промывка изделий в упаковочной промышленности
- Промывочное оборудование и системы в пищевой промышленности
- Покрасочные машины и текстильная промышленность
- Установки циркуляции и подача жидкостей с умеренной вязкостью и слабой химической агрессивностью
- Промышленное промывочное оборудование



ХАРАКТЕРИСТИКИ

НАСОС

- Серия SHO представлена одноступенчатыми центробежными насосами, изготовленными из штампованной нержавеющей стали AISI 316. Рабочее колесо открытого типа изготовлено из нержавеющей стали AISI CF8M (литая нержавеющая сталь AISI 316).
- Подача до 56 м³/ч (для 2-х полюсных) и 54 м³/ч (для 4-х полюсных).
- Напор до 50 м (для 2-х полюсных) и до 12 м (для 4-х полюсных).
- Температура перекачиваемой жидкости: -10 °С ... +120 °С

Для стандартных версий:

- Максимальное рабочее давление: 12 бар (PN 12).
- Размеры в диапазоне от DN25 до DN50.
- Для моделей SHOD исполнение с двойным торцевым уплотнением.

- Допустимый размер твердых взвешенных частиц:
 - для моделей с номинальным диаметром DN25,32: 20-22 мм.
 - для моделей с номинальным диаметром DN 40: 30 мм
 - для моделей с номинальным диаметром DN 50: 40 мм

ДВИГАТЕЛЬ

- Трехфазный асинхронный двигатель с короткозамкнутым ротором типа "беличье колесо" в корпусе, с внешней вентиляцией.
- Характеристики соответствуют стандарту EN 60034-1.
- Пробки отверстий слива конденсата на всех двигателях Lowara.
- Класс защиты IP 55.
- Класс изоляции F.
- Максимальная температура окружающей среды: 40 °С. Защита от перегрузки обеспечивается пользователем.
- Стандартное напряжение, трехфазное напряжение:
 - 220-240/380-415 В, 50 Гц, для мощностей до 3 кВт;
 - 380-415/660-690 В, 50 Гц, для мощностей до свыше 3 кВт

КОНСТРУКТИВНЫЕ ОСОБЕННОСТИ

- Центробежный насос из нержавеющей стали с всасывающим и радиальным напорным патрубками.
- Корпус насоса изготовлен из нержавеющей стали AISI 316l
- Рабочее колесо открытой конструкции изготовлено из нержавеющей стали AISI CF8M.
- Торцевое уплотнение соответствует стандарту EN 12756 (EX DIN 24960).
- Пробки отверстий слива конденсата изготовлены из нержавеющей стали AISI 316l.
- Фланцы соответствуют стандарту EN 1092-1 (EX UNI 2236) и DIN 2532.

ТИПЫ СОЕДИНЕНИЙ ДВИГАТЕЛЬ-НАСОС

- SHOE: Моноблочная конструкция. Насос соединен с двигателем при помощи адаптера, рабочее колесо крепится непосредственно на удлиненный вал двигателя.
- SHOS: насос соединен с двигателем с помощью адаптера, крепление вала рабочего колеса к стандартному удлинению вала двигателя осуществляется через «глухую» муфту.
- SHOD: исполнение с двойным торцевым уплотнением. Насос соединен с двигателем с помощью адаптера, крепление вала рабочего колеса к стандартному удлинению вала двигателя осуществляется через «глухую» муфту.

ПРИНАДЛЕЖНОСТИ ПО ЗАПРОСУ

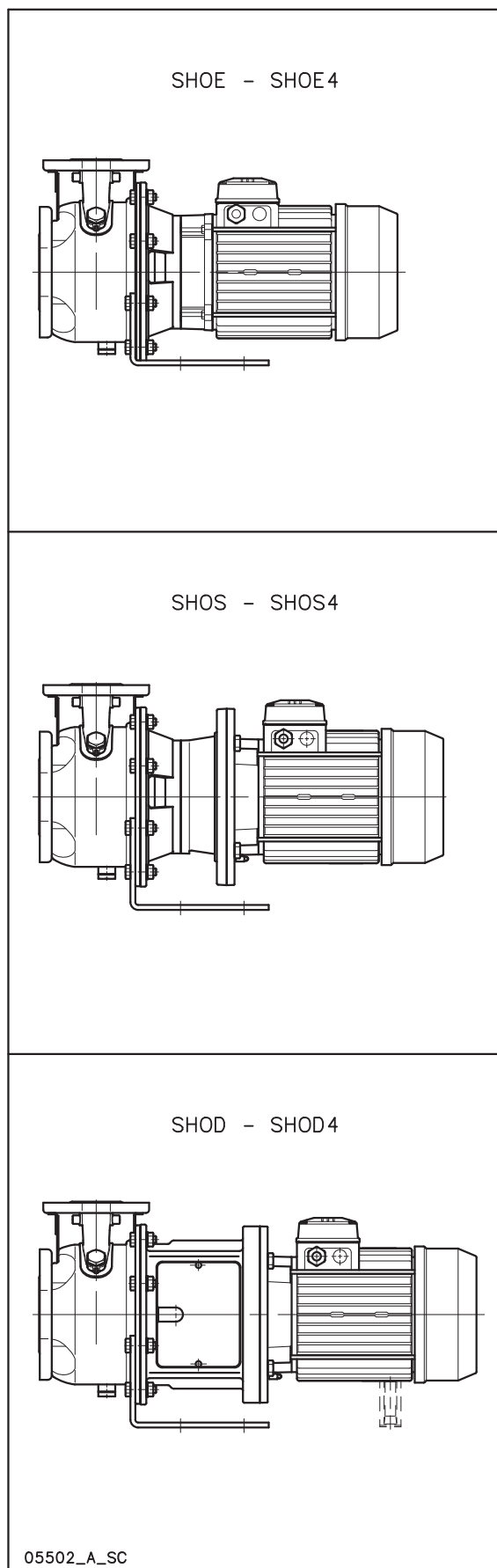
- Ответные фланцы изготовленные из нержавеющей стали AISI 316 или оцинкованной стали.
- Промежуточный фланец с отверстием для подключения манометра.
- Шайбы насоса и двигателя
- Регулировочные шайбы для насоса и двигателя

ТАБЛИЦА СВОБОДНОГО ПРОХОДА ВЗВЕШЕННЫХ ЧАСТИЦ

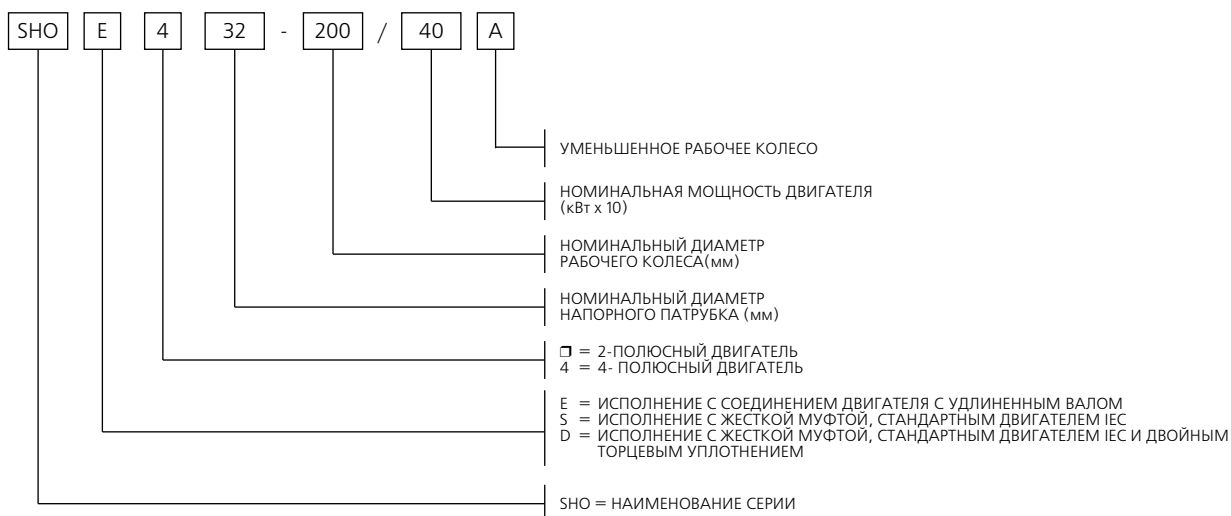
ТИП НАСОСА	РАЗМЕР НАСОСА	Ø ВЗВЕШЕННЫЕ ЧАСТИЦЫ (мм)
SHOE	25-32 / 200	20
SHOS	25-32 / 125 - 160	22
SHOD	40 / 125 - 160	30
	50 / 125 - 160	40

sho-pas-sol-en_a_ps

Насосы серии SHO не являются дренажными, соответственно их не применяют для отвода сточных или канализационных вод. Насосы серии SHO могут применяться в промывочных системах либо для перекачивания чистой воды с не крупными включениями. Положение рабочего колеса уменьшает риск блокировки (закупоривания) при перекачивании жидкостей, содержащих не крупные твердые частицы. Размеры взвешенных твердых частиц указаны в таблице.

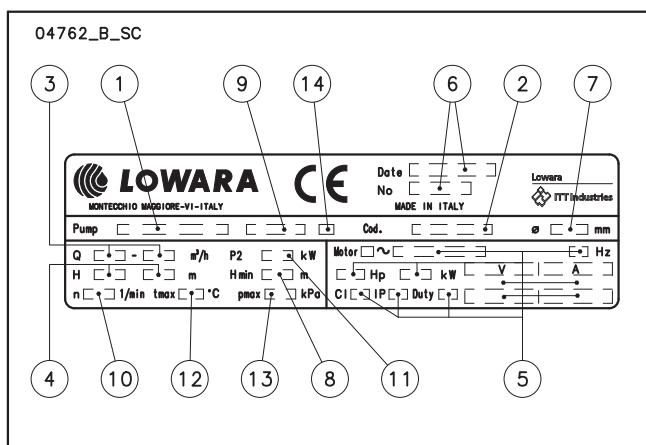


СЕРИЯ SHO
РАСШИФРОВКА ТИПОВОГО ОБОЗНАЧЕНИЯ



ТАБЛИЧКА С ТЕХНИЧЕСКИМИ ДАННЫМИ УСЛОВНЫЕ ОБОЗНАЧЕНИЯ

04762_B_SC



LOWARA CE Date No. MADE IN ITALY ITT Industries

Pump Cod. ø mm

Q n/h P2 kW Motor Hz

H m Hmin m C Hp kW V A

n 1/min tmax °C pmax kPa C IP Duty

- 1 - тип насоса с электрическим двигателем
- 2 - код
- 3 - диапазон подачи (насоса)
- 4 - диапазон напора
- 5 - тип двигателя
- 6 - дата производства и серийный номер
- 7 - диаметр рабочего колеса
- 8 - минимальный напор
- 9 - код материала торцевого уплотнения
- 10 - скорость
- 11 - номинальная мощность
- 12 - максимальная рабочая температура
- 13 - максимальное рабочее давление
- 14 - код материала уплотнительного кольца кругового сечения

СЕРИЯ SHO, ПЕРЕЧЕНЬ МОДЕЛЕЙ, 50 ГЦ
2-ПОЛЮСНЫЕ

ТИПОРАЗМЕР	кВт	ИСПОЛНЕНИЯ		
		SHOE	SHOS	SHOD
25-125/11	1,1	•	•	•
25-125/15	1,5	•	•	•
25-125/22	2,2	•	•	•
25-160/30	3	•	•	•
25-160/40	4	•	•	•
25-160/55	5,5	•	•	•
25-200/30	3	•	•	•
25-200/40	4	•	•	•
25-200/55	5,5	•	•	•
32-125/11	1,1	•	•	•
32-125/15	1,5	•	•	•
32-125/22	2,2	•	•	•
32-160/30	3	•	•	•
32-160/40	4	•	•	•
32-160/55	5,5	•	•	•
32-200/30	3	•	•	•
32-200/40	4	•	•	•
32-200/55	5,5	•	•	•
40-125/15	1,5	•	•	•
40-125/22	2,2	•	•	•
40-125/30	3	•	•	•
40-160/40	4	•	•	•
40-160/55	5,5	•	•	•
40-160/75	7,5	•	•	•
50-125/55	5,5	•	•	•
50-125/75	7,5	•	•	•
50-160/92	9,2	•	-	-
50-160/110A	11	-	•	•
50-160/110	11	•	•	•

• = по запросу

sho_2p50-en_a_tem

4-ПОЛЮСНЫЕ

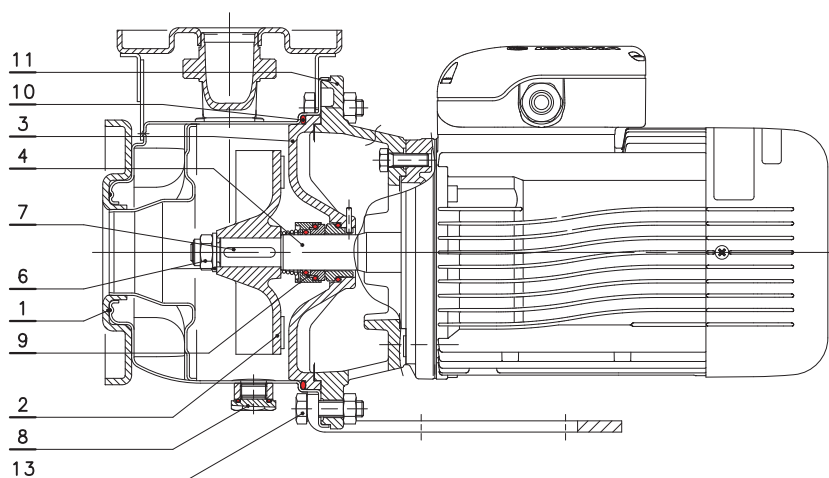
ТИПОРАЗМЕР	кВт	ИСПОЛНЕНИЯ		
		SHOE4	SHOS4	SHOD4
25-125/03	0,37	•	•	•
25-160/03	0,37	•	•	•
25-160/05	0,55	•	•	•
25-160/07	0,75	•	•	•
25-200/07	0,75	•	•	•
32-125/03	0,37	•	•	•
32-160/03	0,37	•	•	•
32-160/05	0,55	•	•	•
32-160/07	0,75	•	•	•
32-200/07	0,75	•	•	•
40-125/03	0,37	•	•	•
40-160/05	0,55	•	•	•
40-160/07	0,75	•	•	•
40-160/11	1,1	•	•	•
50-125/07	0,75	•	•	•
50-125/11	1,1	•	•	•
50-160/11	1,1	•	•	•
50-160/15	1,5	•	•	•

• = по запросу

sho4_4p50_a_tem

**СЕРИЯ SHOE – SHOE4
ПЕРЕЧЕНЬ МОДЕЛЕЙ И ТАБЛИЦА МАТЕРИАЛОВ**

05505_A_DS



ИСПОЛНЕНИЕ	
2-ПОЛЮСНЫЕ	4-ПОЛЮСНЫЕ
SHOE 25-125/11	SHOE4 25-160/05
SHOE 25-125/15	SHOE4 25-160/07
SHOE 25-125/22	SHOE4 25-200/07
SHOE 25-160/30	SHOE4 32-160/05
SHOE 25-160/40	SHOE4 32-160/07
SHOE 25-160/55	SHOE4 32-200/07
SHOE 25-200/30	SHOE4 40-160/05
SHOE 25-200/40	SHOE4 40-160/07
SHOE 25-200/55	SHOE4 40-160/11
SHOE 32-125/11	SHOE4 50-125/07
SHOE 32-125/15	SHOE4 50-125/11
SHOE 32-125/22	SHOE4 50-160/11
SHOE 32-160/30	SHOE4 50-160/15
SHOE 32-160/40	
SHOE 32-160/55	
SHOE 32-200/30	
SHOE 32-200/40	
SHOE 32-200/55	
SHOE 40-125/15	
SHOE 40-125/22	
SHOE 40-125/30	
SHOE 40-160/40	
SHOE 40-160/55	
SHOE 40-160/75	
SHOE 50-125/55	
SHOE 50-125/75	
SHOE 50-160/92	
SHOE 50-160/110	

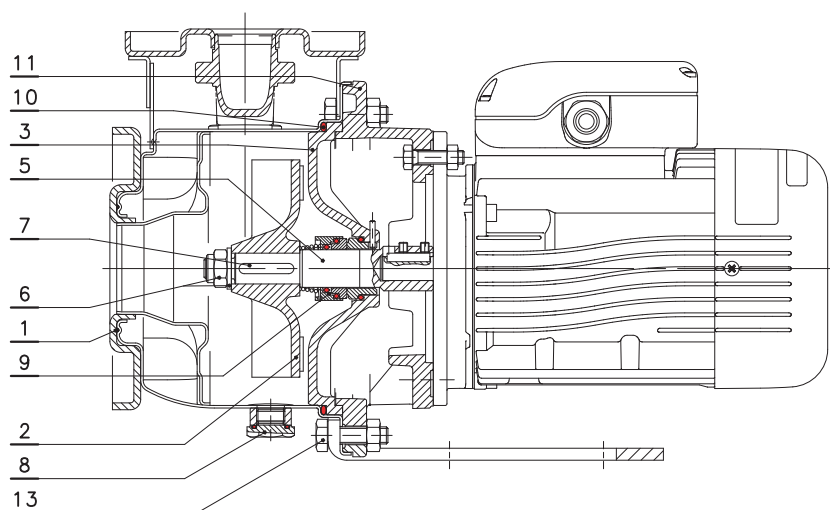
shoe-shoe4-p-en_a_mo

N°	НАИМЕНОВАНИЕ	МАТЕРИАЛ	СООТВЕТСТВИЕ СТАНДАРТАМ	
			ЕВРОПА	США
1	Корпус насоса	Нержавеющая сталь	EN 10088-1-X2CrNiMo17-12-2 (1.4404)	AISI 316L
2	Рабочее колесо	Нержавеющая сталь	EN 10213-4-GX5CrNiMo19-11-2 (1.4408)	ASTM CF8M (AISI 316)
3	Корпус уплотнения	Нержавеющая сталь	EN 10213-4-GX5CrNiMo19-11-2 (1.4408)	ASTM CF8M (AISI 316)
4	Удлиненный вал	Нержавеющая сталь	EN 10088-1-X5CrNiMo17-12-2 (1.4401)	AISI 316
5	Жесткая муфта	Нержавеющая сталь	EN 10088-1-X5CrNiMo17-12-2 (1.4401)	AISI 316
6	Контргайка и шайба рабочего колеса	Нержавеющая сталь	EN 10088-1-X5CrNiMo17-12-2 (1.4401)	AISI 316
7	Шпонка	Нержавеющая сталь	EN 10088-1-X2CrNiMo17-12-2 (1.4404)	AISI 316L
8	Пробки заливного и сливного отверстий	Нержавеющая сталь	EN 10088-1-X5CrNiMo17-12-2 (1.4401)	AISI 316
9	(Переднее) торцевое уплотнение	Карбид кремния/ карбид кремния/ FPM (стандартное исполнение)		
10	Эластомеры	FPM (стандартное исполнение)		
11	Адаптер для соединения двигателя	Чугун	EN 1561-GJL-200 (JL1030)	ASTM Класс 25
13	Крепежные болты для крепления корпуса насоса	Оцинкованная сталь		

shoe-en_a_tm

**СЕРИЯ SHOE4
ПЕРЕЧЕНЬ МОДЕЛЕЙ И ТАБЛИЦА МАТЕРИАЛОВ**

05506_A_DS



ИСПОЛНЕНИЯ	
4-полюсные	
SHOE4 25-125/03	
SHOE4 25-160/03	
SHOE4 25-200/03	
SHOE4 32-125/03	
SHOE4 32-160/03	
SHOE4 40-125/03	

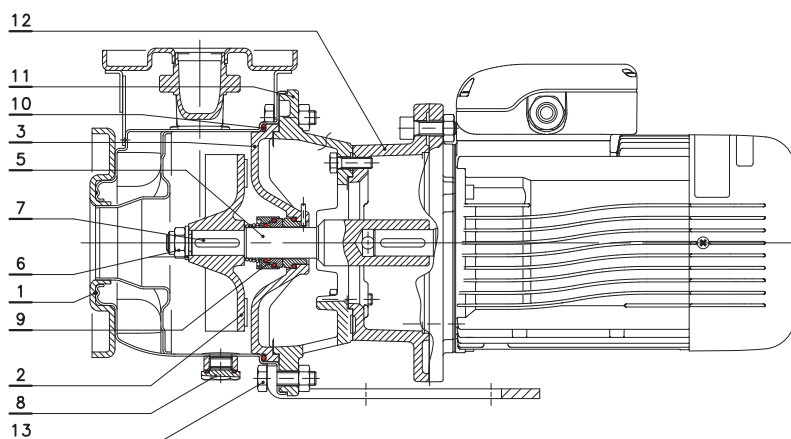
shoe4-p-en_a_mo

№	НАИМЕНОВАНИЕ	МАТЕРИАЛ	СООТВЕТСТВИЕ СТАНДАРТАМ	
			ЕВРОПА	США
1	Корпус насоса	Нержавеющая сталь	EN 10088-1-X2CrNiMo17-12-2 (1.4404)	AISI 316L
2	Рабочее колесо	Нержавеющая сталь	EN 10213-4-GX5CrNiMo19-11-2 (1.4408)	ASTM CF8M (AISI 316)
3	Корпус уплотнения	Нержавеющая сталь	EN 10213-4-GX5CrNiMo19-11-2 (1.4408)	ASTM CF8M (AISI 316)
4	Удлиненный вал	Нержавеющая сталь	EN 10088-1-X5CrNiMo17-12-2 (1.4401)	AISI 316
5	Жесткая муфта	Нержавеющая сталь	EN 10088-1-X5CrNiMo17-12-2 (1.4401)	AISI 316
6	Контргайка и шайба рабочего колеса	Нержавеющая сталь	EN 10088-1-X5CrNiMo17-12-2 (1.4401)	AISI 316
7	Шпонка	Нержавеющая сталь	EN 10088-1-X2CrNiMo17-12-2 (1.4404)	AISI 316L
8	Пробки заливного и сливного отверстий	Нержавеющая сталь	EN 10088-1-X5CrNiMo17-12-2 (1.4401)	AISI 316
9	(Переднее) торцевое уплотнение	Карбид кремния/ карбид кремния/ FPM (стандартное исполнение)		
10	Эластомеры	FPM (стандартное исполнение)		
11	Адаптер для соединения двигателя	Чугун	EN 1561-GJL-200 (JL1030)	ASTM Класс 25
13	Крепежные болты для крепления корпуса насоса	Оцинкованная сталь		

shoe-en_a_tm

**СЕРИЯ SHOS – SHOS4
ПЕРЕЧЕНЬ МОДЕЛЕЙ И ТАБЛИЦА МАТЕРИАЛОВ**

05555_A_DS



ИСПОЛНЕНИЯ	
2-полюсные	4-полюсные
SHOS 25-125/11	SHOS4 25-125/03
SHOS 25-125/15	SHOS4 25-160/03
SHOS 25-125/22	SHOS4 25-160/05
SHOS 25-160/30	SHOS4 25-160/07
SHOS 25-160/40	SHOS4 25-200/07
SHOS 25-160/55	SHOS4 32-125/03
SHOS 25-200/30	SHOS4 32-160/03
SHOS 25-200/40	SHOS4 32-160/05
SHOS 25-200/55	SHOS4 32-160/07
SHOS 32-125/11	SHOS4 32-200/07
SHOS 32-125/15	SHOS4 40-125/03
SHOS 32-125/22	SHOS4 40-160/05
SHOS 32-160/30	SHOS4 40-160/07
SHOS 32-160/40	SHOS4 40-160/11
SHOS 32-160/55	SHOS4 50-125/07
SHOS 32-200/30	SHOS4 50-125/11
SHOS 32-200/40	SHOS4 50-160/11
SHOS 32-200/55	SHOS4 50-160/15
SHOS 40-125/15	
SHOS 40-125/22	
SHOS 40-125/30	
SHOS 40-160/40	
SHOS 40-160/55	
SHOS 40-160/75	
SHOS 50-125/55	
SHOS 50-125/75	

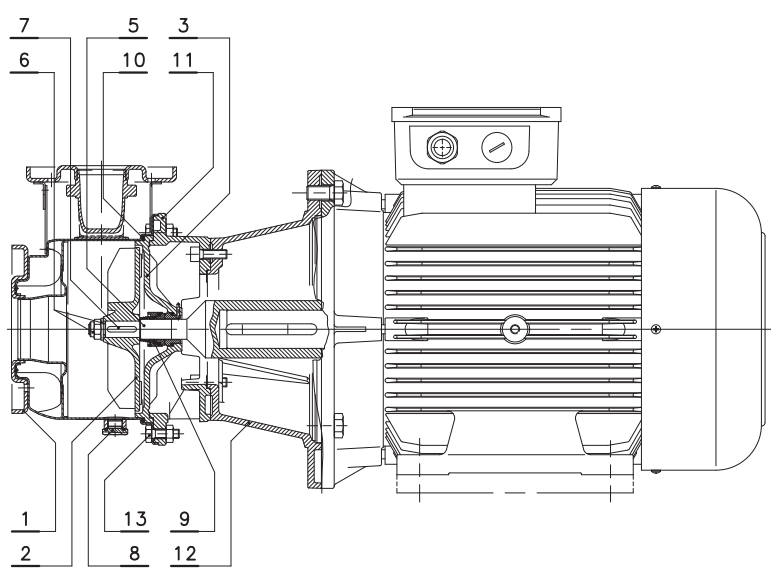
shos-shos4-p-en_a_mo

N.	НАИМЕНОВАНИЕ	МАТЕРИАЛ	СООТВЕТСТВИЕ СТАНДАРТАМ	
			ЕВРОПА	США
1	Корпус насоса	Нержавеющая сталь	EN 10088-1-X2CrNiMo17-12-2 (1.4404)	AISI 316L
2	Рабочее колесо 25-32-40-50-65(165)	Нержавеющая сталь	EN 10213-4-GX5CrNiMo19-11-2 (1.4408)	ASTM CF8M (AISI 316)
3	Корпус уплотнения	Нержавеющая сталь	EN 10213-4-GX5CrNiMo19-11-2 (1.4408)	ASTM CF8M (AISI 316)
5	Жесткая муфта	Нержавеющая сталь	EN 10088-1-X5CrNiMo17-12-2 (1.4401)	AISI 316
6	Контргайка и шайба рабочего колеса	Нержавеющая сталь	EN 10088-1-X5CrNiMo17-12-2 (1.4401)	AISI 316
7	Шпонка	Нержавеющая сталь	EN 10088-1-X2CrNiMo17-12-2 (1.4404)	AISI 316L
8	Пробки заливного и сливного отверстий	Нержавеющая сталь	EN 10088-1-X5CrNiMo17-12-2 (1.4401)	AISI 316
9	Торцевое уплотнение	Карбид кремния/ карбид кремния/ FPM (стандартное исполнение)		
10	Эластомеры	FPM (стандартное исполнение)		
11	Адаптер	Чугун	EN 1561-GJL-200 (JL1030)	ASTM Класс 25
12	Адаптер для соединения двигателя	Чугун	EN 1561-GJL-200 (JL1030)	ASTM Класс 25
13	Крепежные болты для крепления корпуса насоса	Оцинкованная сталь		

shos-en_a_tm

**СЕРИЯ SHOS
ПЕРЕЧЕНЬ МОДЕЛЕЙ И ТАБЛИЦА МАТЕРИАЛОВ**

05556_A_DS



ИСПОЛНЕНИЕ
2-полюсные
SHOS 50-160/110A
SHOS 50-160/110

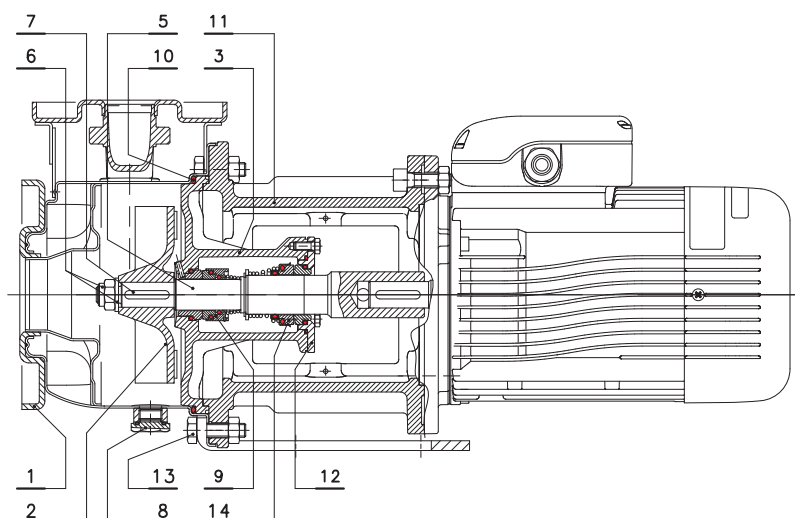
shos-s-en_a_mo

N.	НАИМЕНОВАНИЕ	МАТЕРИАЛ	СООТВЕТСТВИЕ СТАНДАРТАМ	
			ЕВРОПА	США
1	Корпус насоса	Нержавеющая сталь	EN 10088-1-X2CrNiMo17-12-2 (1.4404)	AISI 316L
2	Рабочее колесо 25-32-40-50-65(165)	Нержавеющая сталь	EN 10213-4-GX5CrNiMo19-11-2 (1.4408)	ASTM CF8M (AISI 316)
3	Корпус уплотнения	Нержавеющая сталь	EN 10213-4-GX5CrNiMo19-11-2 (1.4408)	ASTM CF8M (AISI 316)
5	Жесткая муфта	Нержавеющая сталь	EN 10088-1-X5CrNiMo17-12-2 (1.4401)	AISI 316
6	Контргайка и шайба рабочего колеса	Нержавеющая сталь	EN 10088-1-X5CrNiMo17-12-2 (1.4401)	AISI 316
7	Шпонка	Нержавеющая сталь	EN 10088-1-X2CrNiMo17-12-2 (1.4404)	AISI 316L
8	Пробки заливного и сливного отверстий	Нержавеющая сталь	EN 10088-1-X5CrNiMo17-12-2 (1.4401)	AISI 316
9	Торцевое уплотнение	Карбид кремния/ карбид кремния/ FPM (стандартное исполнение)		
10	Эластомеры	FPM (стандартное исполнение)		
11	Адаптер	Чугун	EN 1561-GJL-200 (JL1030)	ASTM Класс 25
12	Адаптер для соединения двигателя	Чугун	EN 1561-GJL-200 (JL1030)	ASTM Класс 25
13	Крепежные болты для крепления корпуса насоса	Оцинкованная сталь		

shos-en_a_tm

**СЕРИЯ SHOD – SHOD4 (ДВОЙНОЕ ТОРЦЕВОЕ УПЛОТНЕНИЕ)
ПЕРЕЧЕНЬ МОДЕЛЕЙ И ТАБЛИЦА МАТЕРИАЛОВ**

05575_A_DS



ИСПОЛНЕНИЕ	
2-полюсные	4-полюсные
SHOD 25-125/11	SHOD4 25-125/03
SHOD 25-125/15	SHOD4 25-160/03
SHOD 25-125/22	SHOD4 25-160/05
SHOD 25-160/30	SHOD4 25-160/07
SHOD 25-160/40	SHOD4 25-200/07
SHOD 25-160/55	SHOD4 32-125/03
SHOD 25-200/30	SHOD4 32-160/03
SHOD 25-200/40	SHOD4 32-160/05
SHOD 25-200/55	SHOD4 32-160/07
SHOD 32-125/11	SHOD4 32-200/07
SHOD 32-125/15	SHOD4 40-125/03
SHOD 32-125/22	SHOD4 40-160/05
SHOD 32-160/30	SHOD4 40-160/07
SHOD 32-160/40	SHOD4 40-160/11
SHOD 32-160/55	SHOD4 50-125/07
SHOD 32-200/30	SHOD4 50-125/11
SHOD 32-200/40	SHOD4 50-160/11
SHOD 32-200/55	SHOD4 50-160/15
SHOD 40-125/15	
SHOD 40-125/22	
SHOD 40-125/30	
SHOD 40-160/40	
SHOD 40-160/55	
SHOD 40-160/75	
SHOD 50-125/55	
SHOD 50-125/75	

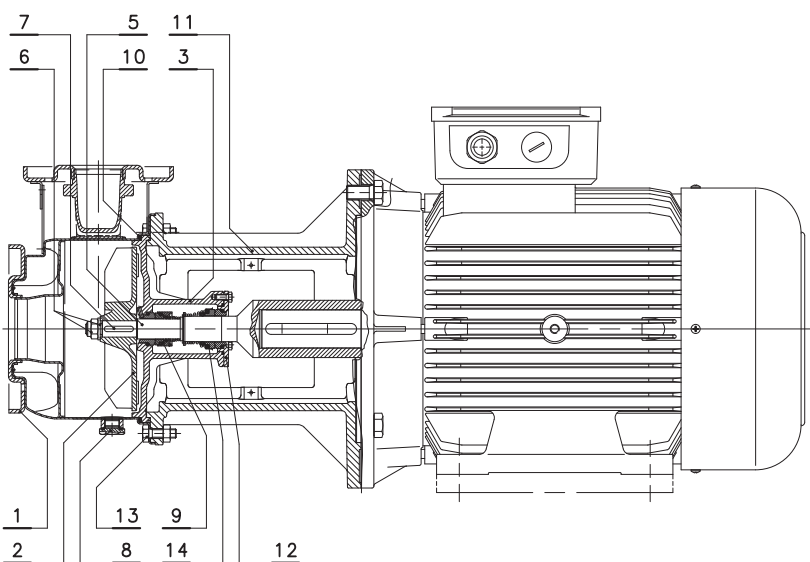
shod-shod4-p-en_a_mo

N.	НАИМЕНОВАНИЕ	МАТЕРИАЛ	СООТВЕТСТВИЕ СТАНДАРТАМ	
			ЕВРОПА	США
1	Корпус насоса	Нержавеющая сталь	EN 10088-1-X2CrNiMo17-12-2 (1.4404)	AISI 316L
2	Рабочее колесо	Нержавеющая сталь	EN 10213-4-GX5CrNiMo19-11-2 (1.4408)	ASTM CF8M (AISI 316)
3	Корпус уплотнения	Нержавеющая сталь	EN 10213-4-GX5CrNiMo19-11-2 (1.4408)	ASTM CF8M (AISI 316)
5	Жесткая муфта	Нержавеющая сталь	EN 10088-1-X5CrNiMo17-12-2 (1.4401)	AISI 316
6	Контргайка и шайба рабочего колеса	Нержавеющая сталь	EN 10088-1-X5CrNiMo17-12-2 (1.4401)	AISI 316
7	Шпонка	Нержавеющая сталь	EN 10088-1-X2CrNiMo17-12-2 (1.4404)	AISI 316L
8	Пробки заливного и сливного отверстий	Нержавеющая сталь	EN 10088-1-X5CrNiMo17-12-2 (1.4401)	AISI 316
9	(Переднее) торцевое уплотнение	Карбид кремния/ карбид кремния/ FPM (стандартное исполнение)		
10	Эластомеры	FPM (стандартное исполнение)		
11	Адаптер	Чугун	EN 1561-GJL-200 (JL1030)	ASTM Класс 25
12	Крышка уплотнения	Нержавеющая сталь	EN 10088-1-X2CrNiMo17-12-2 (1.4404)	AISI 316L
13	Крепежные болты для крепления корпуса насоса	Оцинкованная сталь		
14	(Заднее) торцевое уплотнение	Керамика/ Графит/ FPM (стандартное исполнение)		

shod-en_a_tm

**СЕРИЯ SHOD (ДВОЙНОЕ ТОРЦЕВОЕ УПЛОТНЕНИЕ)
ПЕРЕЧЕНЬ МОДЕЛЕЙ И ТАБЛИЦА МАТЕРИАЛОВ**

05576_A_DS



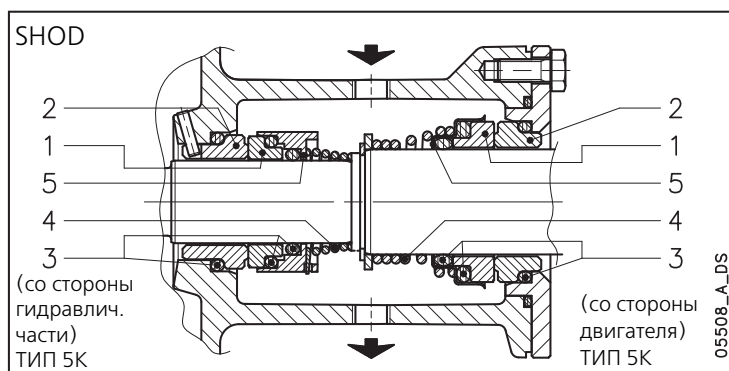
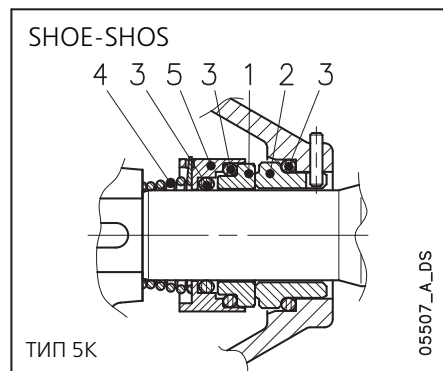
ИСПОЛНЕНИЕ
2-полюсные
SHOD 50-160/110A
SHOD 50-160/110

shod-s-en_a_mo

N.	НАИМЕНОВАНИЕ	МАТЕРИАЛ	СООТВЕТСТВИЕ СТАНДАРТАМ	
			ЕВРОПА	США
1	Корпус насоса	Нержавеющая сталь	EN 10088-1-X2CrNiMo17-12-2 (1.4404)	AISI 316L
2	Рабочее колесо	Нержавеющая сталь	EN 10213-4-GX5CrNiMo19-11-2 (1.4408)	ASTM CF8M (AISI 316)
3	Корпус уплотнения	Нержавеющая сталь	EN 10213-4-GX5CrNiMo19-11-2 (1.4408)	ASTM CF8M (AISI 316)
5	Жесткая муфта	Нержавеющая сталь	EN 10088-1-X5CrNiMo17-12-2 (1.4401)	AISI 316
6	Контргайка и шайба рабочего колеса	Нержавеющая сталь	EN 10088-1-X5CrNiMo17-12-2 (1.4401)	AISI 316
7	Шпонка	Нержавеющая сталь	EN 10088-1-X2CrNiMo17-12-2 (1.4404)	AISI 316L
8	Пробки заливного и сливного отверстий	Нержавеющая сталь	EN 10088-1-X5CrNiMo17-12-2 (1.4401)	AISI 316
9	(Переднее) торцевое уплотнение	Карбид кремния/ карбид кремния/ FPM (стандартное исполнение)		
10	Эластомеры	FPM (стандартное исполнение)		
11	Адаптер	Чугун	EN 1561-GJL-200 (JL1030)	ASTM Класс 25
12	Крышка уплотнения	Нержавеющая сталь	EN 10088-1-X2CrNiMo17-12-2 (1.4404)	AISI 316L
13	Крепежные болты для крепления корпуса насоса	Оцинкованная сталь		
14	(Заднее) торцевое уплотнение	Керамика/ Графит/ FPM (стандартное исполнение)		

ТОРЦЕВЫЕ УПЛОТНЕНИЯ ДЛЯ СЕРИИ НАСОСОВ SHO СООТВЕТСТВУЮТ НОРМАМ EN12756

Монтажные размеры торцевого уплотнения соответствуют нормам EN12756 (ex DIN 24960) и ISO 3069.



* Смазка уплотнений должна осуществляться циркулирующей с внешней стороны чистой жидкостью. Жидкость, обеспечивающая смазку, должна быть совместимой с перекачиваемой жидкостью, а ее давление должно быть на 0,5 бар выше, чем давление в насосе. (подключения гр 1/4).

МАТЕРИАЛЫ

	ПОЗИЦИЯ 3	ПОЗИЦИЯ 4-5
B : Углеродистый, пропитанный синтетической смолой	E : EPDM	G : AISI 316
Q₁ : Карбид кремния	V : FPM	
C : Углеродистый, пропитанный синтетической смолой	T : PTFE	
V : Керамика		

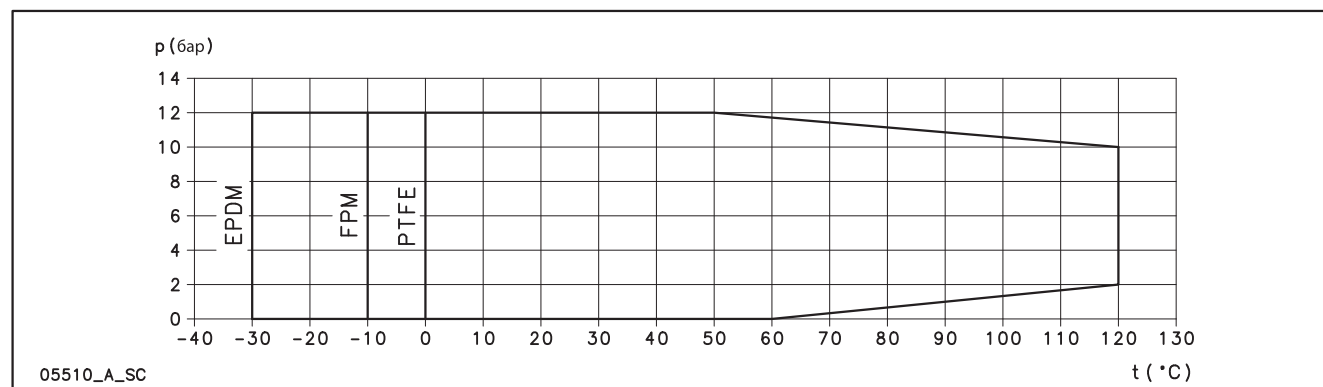
sho-shod_ten-mec-en_a_tm

ТИПЫ УПЛОТНЕНИЙ

ТИП	ПОЗИЦИЯ					ТЕМПЕРАТУРА (°C)
	1 ПОДВИЖНАЯ ЧАСТЬ	2 НЕПОДВИЖНАЯ ЧАСТЬ	3 ЭЛАСТОМЕРЫ	4 ПРУЖИНЫ	5 ДРУГИЕ ДЕТАЛИ	
СТАНДАРТНЫЕ ТОРЦЕВЫЕ УПЛОТНЕНИЯ						
3K - V B V G G	V	B	V	G	G	-10 +120
5K - Q₁ Q₁ V G G	Q ₁	Q ₁	V	G	G	-10 +120
ДРУГИЕ ТИПЫ ТОРЦЕВЫХ УПЛОТНЕНИЙ						
3K - V B E G G	V	B	E	G	G	-30 +120
5K - Q₁ B V G G	Q ₁	B	V	G	G	-10 +120
5K - Q₁ Q₁ E G G	Q ₁	Q ₁	E	G	G	-30 +120
5K - Q₁ B E G G	Q ₁	B	E	G	G	-30 +120
5K - Q₁ C T G G	Q ₁	C	T	G	G	0 +120
5K - Q₁ Q₁ T G G	Q ₁	Q ₁	T	G	G	0 +120

sho-shod_tipi-ten-mec-en_a_tc

ЗАВИСИМОСТЬ ГРАНИЦ ДАВЛЕНИЯ ОТ ТЕМПЕРАТУРЫ ПЕРЕКАЧИВАЕМОЙ ЖИДКОСТИ НАСОСОВ (С ТОРЦЕВЫМИ УПЛОТНЕНИЯМИ, ПЕРЕЧИСЛЕННЫМИ ВЫШЕ)



ЭЛЕКТРОДВИГАТЕЛИ

Двигатель с короткозамкнутым ротором типа "беличье колесо" в алюминиевом корпусе закрытой конструкции с внешней вентиляцией. Двигатели LOWARA используются стандартно до 1.5 кВт включительно в 4-полюсных версиях и до 11 кВт включительно в 2-полюсных версиях.

Двигатели охлаждаются вентилятором в соответствии с EN 60034-6.

В двигателях до типоразмеров IM 100 включительно клеммная коробка выполнена из технополимера ABS, для больших типоразмеров из сплава алюминия.

Для двигателей типа SM кабельные вводы имеют стандартные размеры сечения в соответствии с EN 50262 (метрическая резьба), а для двигателей LM в соответствии с DIN 46255 (резьба PG).

Класс защиты в стандартном исполнении IP55, класс изоляции F.

Стандартные напряжения:

- Трехфазное исполнение: 220-240/380-415 В 50 Гц для мощностей до 3 кВт (включительно);
380-415/660-690В, 50 Гц для мощностей выше 3 кВт, защита от перегрузки обеспечивается пользователем.

СЕРИЯ SHOE ТРЕХФАЗНЫЕ ВЕРСИИ, 2-ПОЛЮСНЫЕ, 50 ГЦ

ТИП ЭЛЕКТРОДВИГАТЕЛЯ			ПОТРЕБЛЯЕМЫЙ ТОК				ПАРАМЕТРЫ ПРИ НАПРЯЖЕНИИ 400 В, 50 ГЦ					
кВт	ТИПОРАЗМЕР*	КОНСТРУКЦИОННОЕ ИСПОЛНЕНИЕ	En (A)				об/мин	Is / In	η %	cos φ	Tn Nm	Ts/Tn*
			Δ 220 - 240 В	Υ 380 - 415 В	Δ 380 - 415 В	Υ 660 - 690 В						
1,1	90R	B14	4,52	2,61	-	-	2875	6,78	78,9	0,77	3,65	3,49
1,5	90R	B14	5,98	3,45	-	-	2875	7,04	80,1	0,78	4,98	3,83
2,2	90R	B14	8,71	5,03	-	-	2860	7,32	81,1	0,78	7,34	4,12
3	90	B14	10,4	6,01	-	-	2860	6,38	84,3	0,85	10,0	2,77
4	112R	B14	-	-	8,09	4,67	2890	7,70	85,3	0,84	13,2	2,80
5,5	112	B14	-	-	10,1	5,83	2900	9,62	87,0	0,90	18,1	3,91
7,5	112	B14	-	-	13,7	7,91	2900	9,73	88,1	0,90	24,7	3,99
9,2	132	B14	-	-	16,8	9,7	2930	9,15	89,7	0,88	30,0	4,31
11	132	B14	-	-	20,0	11,5	2925	8,98	89,7	0,88	35,9	3,43

* R = модель с уменьшенным корпусом двигателя в сравнении с удлиненным валом и фланцем.

shoe-mott-2p50_a_te

** Ts/Tn = отношение между пусковым моментом и номинальным.

СЕРИЯ SHOS - SHOD ТРЕХФАЗНЫЕ ВЕРСИИ, 2-ПОЛЮСНЫЕ, 50 ГЦ

ТИП ЭЛЕКТРОДВИГАТЕЛЯ			ПОТРЕБЛЯЕМЫЙ ТОК				ПАРАМЕТРЫ ПРИ НАПРЯЖЕНИИ 400 В, 50 ГЦ					
кВт	ТИПОРАЗМЕР*	КОНСТРУКЦИОННОЕ ИСПОЛНЕНИЕ	En (A)				об/мин	Is / In	η %	cos φ	Tn Nm	Ts/Tn*
			Δ 220 - 240 В	Υ 380 - 415 В	Δ 380 - 415 В	Υ 660 - 690 В						
1,1	80	B5	4,52	2,61	-	-	2875	6,78	78,9	0,77	3,65	3,49
1,5	90R	B5	5,98	3,45	-	-	2875	7,04	80,1	0,78	4,98	3,83
2,2	90R	B5	8,71	5,03	-	-	2860	7,32	81,1	0,78	7,34	4,12
3	100R	B5	10,4	6,01	-	-	2860	6,38	84,3	0,85	10,0	2,77
4	112R	B5	-	-	8,09	4,67	2890	7,70	85,3	0,84	13,2	2,80
5,5	132R	B5	-	-	10,1	5,83	2900	9,62	87,0	0,90	18,1	3,91
7,5	132R	B5	-	-	13,7	7,91	2900	9,73	88,1	0,90	24,7	3,99
11	160	B35	-	-	20,1	11,6	2935	7,58	88,5	0,89	35,8	2,91

* R = модель с уменьшенным корпусом двигателя в сравнении с удлиненным валом и фланцем.

shos-shod-mott-2p50-en_a_te

** Ts/Tn = отношение между пусковым моментом и номинальным.

**СЕРИЯ SHOE4
ТРЕХФАЗНЫЕ ВЕРСИИ, 4-ПОЛЮСНЫЕ, 50 ГЦ**

ТИП ЭЛЕКТРОДВИГАТЕЛЯ			ПОТРЕБЛЯЕМЫЙ ТОК				ПАРАМЕТРЫ ПРИ НАПРЯЖЕНИИ ПРИ 400 В, 50 ГЦ					
кВт	ТИПОРАЗМЕР*	КОНСТРУКЦИОННОЕ ИСПОЛНЕНИЕ	En (A)				об/мин	Is / In	η%	cos φ	Tn	
			Δ	Y	Δ	Y					Nm	Ts/Tn*
			220 - 240 В	380 - 415 В	380 - 415 В	660 - 690 В						
0,37	71	B5	2,53	1,46	-	-	1370	3,39	61,4	0,60	2,57	3,40
0,55	90R	B14	3,03	1,75	-	-	1390	3,95	68,2	0,67	3,77	2,45
0,75	90R	B14	4,04	2,33	-	-	1395	4,06	70,1	0,66	5,13	2,73
1,1	90	B5	4,42	2,55	-	-	1415	4,48	78,2	0,80	7,42	2,14
1,5	90	B5	5,84	3,37	-	-	1415	5,10	81,0	0,79	10,1	2,43

* R = модель с уменьшенным корпусом двигателя в сравнении с удлиненным валом и фланцем.

shoe4-mott-4p50-en_a_te

** Ts/Tn = отношение между пусковым моментом и номинальным.

**СЕРИЯ SHOS4 - SHOD4
ТРЕХФАЗНЫЕ ВЕРСИИ, 4-ПОЛЮСНЫЕ, 50 ГЦ**

ТИП ЭЛЕКТРОДВИГАТЕЛЯ			ПОТРЕБЛЯЕМЫЙ ТОК		ПАРАМЕТРЫ ПРИ НАПРЯЖЕНИИ 400 В, 50 ГЦ					
кВт	ТИПОРАЗМЕР	КОНСТРУКЦИОННОЕ ИСПОЛНЕНИЕ	En (A)		об/мин	Is / In	η%	cos φ	Tn	
			Δ	Y					Nm	Ts/Tn*
			220 - 240 В	380 - 415 В						
0,37	80	B5	2,53	1,46	1370	3,39	61,4	0,60	2,57	3,40
0,55	80	B5	3,03	1,75	1390	3,95	68,2	0,67	3,77	2,45
0,75	80	B5	4,04	2,33	1395	4,06	70,1	0,66	5,13	2,73
1,1	90	B5	4,42	2,55	1415	4,48	78,2	0,80	7,42	2,14
1,5	90	B5	5,84	3,37	1415	5,10	81,0	0,79	10,1	2,43

** Ts/Tn = отношение между пусковым моментом и номинальным.

shos4-shod4-mott-4p50-en_a_te

ШУМОВЫЕ ХАРАКТЕРИСТИКИ ЭЛЕКТРОДВИГАТЕЛЯ

В таблицах указаны средние значения уровней звукового давления (Lp) и мощности звука (LW), измеренные на расстоянии 1 метр в соответствии с кривой А (в соответствии с ISO стандартом 1680). Показатели шума измерялись в режиме "сухого" хода двигателя при частоте 50 Гц с допустимым отклонением 3 дБ (А).

УРОВЕНЬ ШУМА ДВИГАТЕЛЕЙ НАСОСОВ СЕРИИ SHOE, 2-ПОЛЮСНЫЕ ВЕРСИИ, 50 ГЦ

МОЩНОСТЬ	ТИПОРАЗМЕР ДВИГАТЕЛЯ	УРОВЕНЬ ШУМА
кВт	СIE*	LpA db
1,1	90R	<70
1,5	90R	<70
2,2	90R	<70
3	90	<70
4	112R	<70
5,5	112	<70
7,5	112	<70
9,2	132	73
11	132	73

УРОВЕНЬ ШУМА ДВИГАТЕЛЕЙ НАСОСОВ СЕРИИ SHOS-SHOD, 2-ПОЛЮСНЫЕ ВЕРСИИ, 50 ГЦ

МОЩНОСТЬ	ТИПОРАЗМЕР ДВИГАТЕЛЯ	УРОВЕНЬ ШУМА
кВт	СIE*	LpA db
1,1	80	<70
1,5	90R	<70
2,2	90R	<70
3	100R	<70
4	112R	<70
5,5	132R	73
7,5	132R	73
11	160	75

УРОВЕНЬ ШУМА ДВИГАТЕЛЕЙ НАСОСОВ СЕРИИ SHOE4, 4-ПОЛЮСНЫЕ ВЕРСИИ, 50 ГЦ

МОЩНОСТЬ	ТИПОРАЗМЕР ДВИГАТЕЛЯ	УРОВЕНЬ ШУМА
кВт	СIE*	LpA db
0,37	71	<70
0,55	90R	<70
0,75	90R	<70
1,1	90	<70
1,5	90	<70

УРОВЕНЬ ШУМА ДВИГАТЕЛЕЙ НАСОСОВ СЕРИИ SHOS4-SHOD4, 4-ПОЛЮСНЫЕ ВЕРСИИ, 50 ГЦ

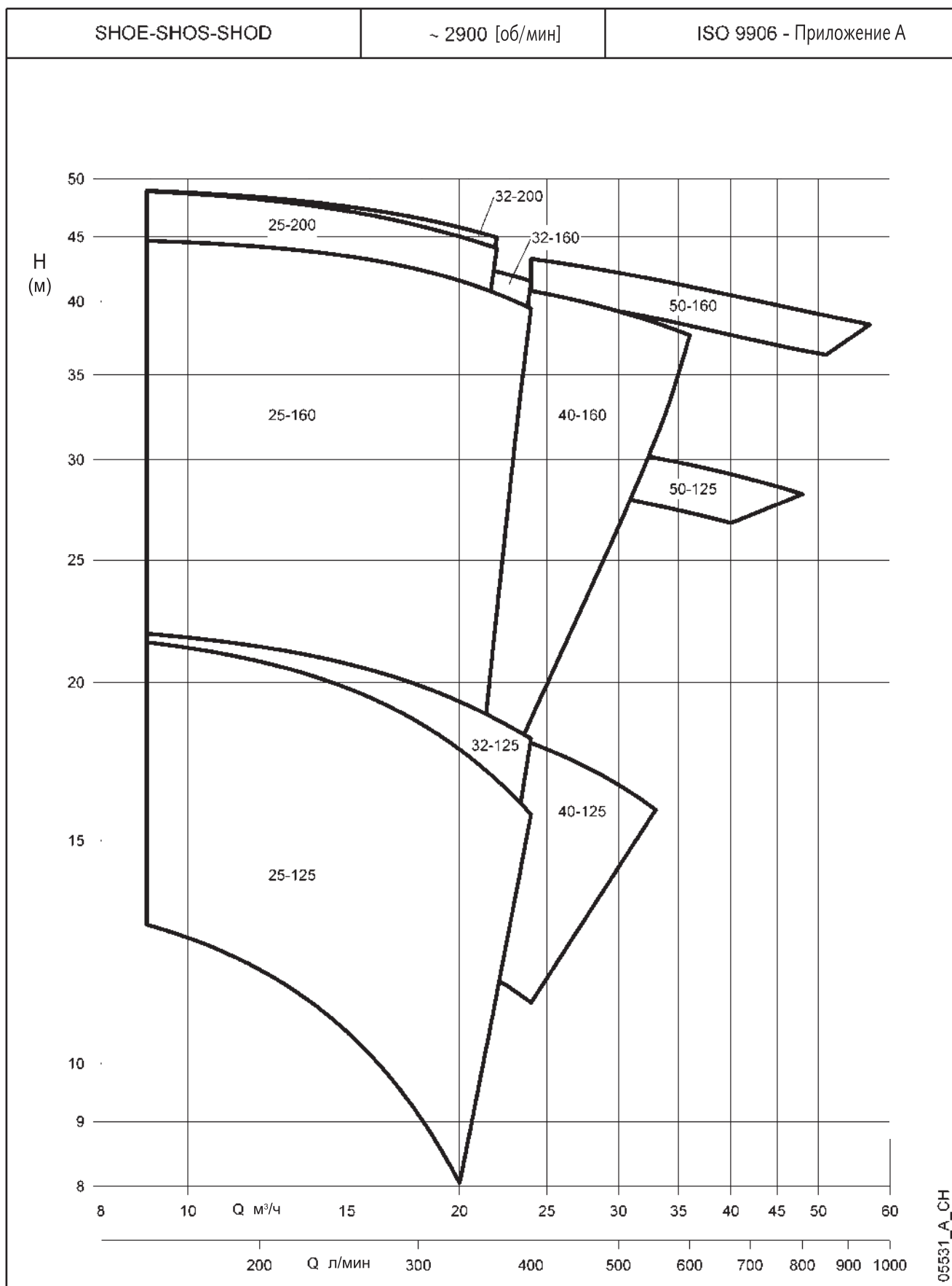
МОЩНОСТЬ	ТИПОРАЗМЕР ДВИГАТЕЛЯ	УРОВЕНЬ ШУМА
кВт	СIE*	LpA db
0,37	80	<70
0,55	80	<70
0,75	80	<70
1,1	90	<70
1,5	90	<70

*R = модель с уменьшенным размером корпуса двигателя в сравнении с удлинением вала и фланцем.

sho_mott-en_a_tr



Lowara

**СЕРИЯ SHOE - SHOS - SHOD
ГИДРАВЛИЧЕСКИЕ ХАРАКТЕРИСТИКИ, 2-Х ПОЛЮСНЫЕ ДВИГАТЕЛИ, 50 ГЦ**


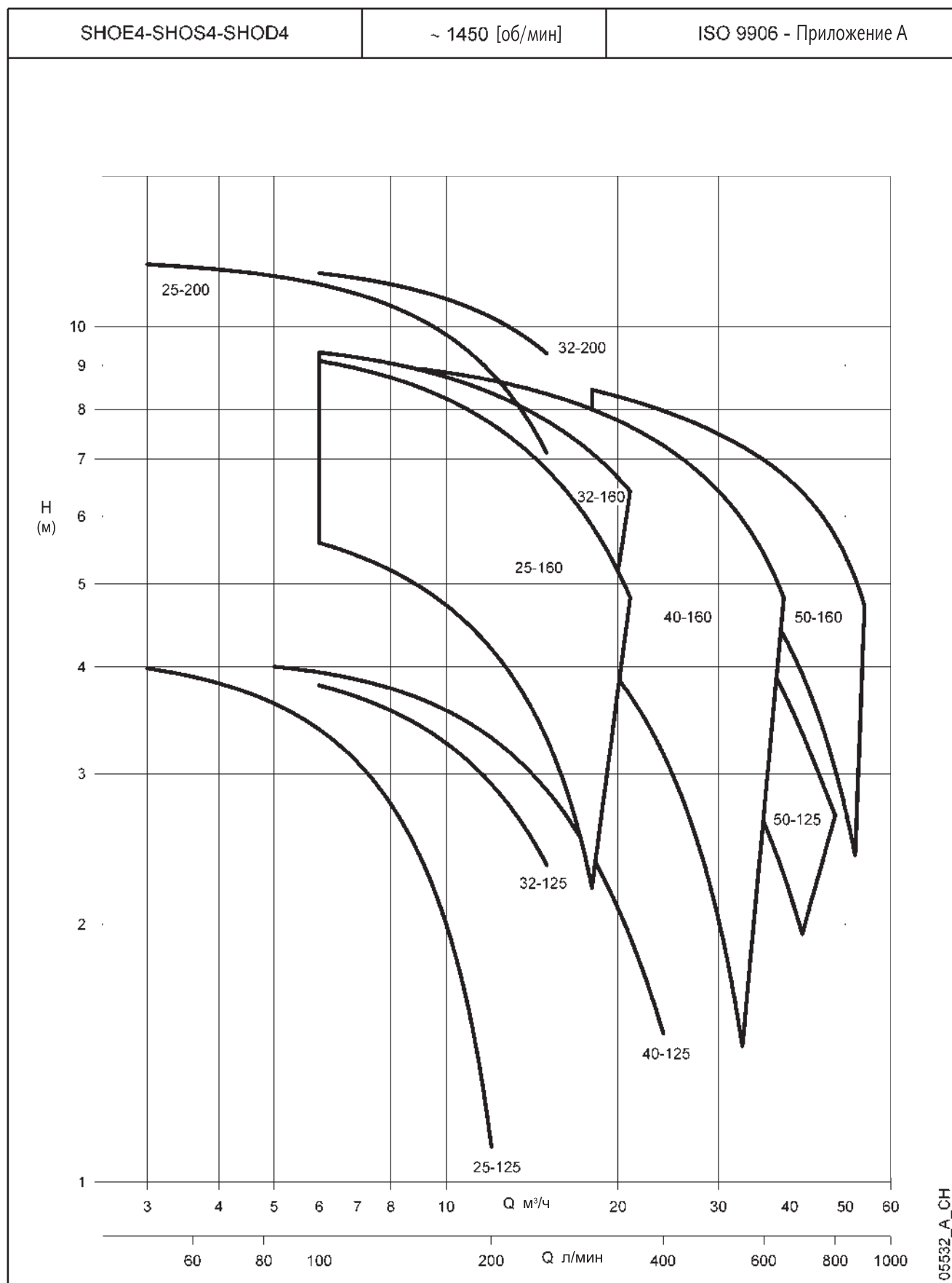
Эти характеристики соответствуют жидкостям с плотностью $\rho = 1.0 \text{ кг/дм}^3$ и кинематической вязкостью $\nu = 1 \text{ мм}^2/\text{с}$.

СЕРИЯ SHOE – SHOS – SHOD
ТАБЛИЦА ГИДРАВЛИЧЕСКИХ ХАРАКТЕРИСТИК, 2-Х ПОЛЮСНЫЕ ДВИГАТЕЛИ, 50 ГЦ

ТИП НАСОСА	НОМИНАЛЬНАЯ МОЩНОСТЬ кВт	Q = ПОДАЧА																	Свободный проход для взвешенных частиц (мм)	
		л/мин 0	150	200	250	300	333	350	367	383	400	500	550	567	600	667	800	950		
		м³/ч 0	9	12	15	18	20	21	22	23	24	30	33	34	36	40	48	57		
		H = ОБЩИЙ НАПОР В МЕТРАХ ВОДЯНОГО СТОЛПА																		
SHO.. 25-125/11	1,1	14,1	12,9	11,9	10,6	9,1	8,0											22		
SHO.. 25-125/15	1,5	17,6	16,6	15,7	14,6	13,4	12,4	11,9	11,4									22		
SHO.. 25-125/22	2,2	22,4	21,5	20,8	19,8	18,6	17,7	17,2	16,8	16,3	15,7							22		
SHO.. 25-160/30	3	29,3	28,3	27,4	26,2	24,9	23,9	23,4	22,9									22		
SHO.. 25-160/40	4	36,7	36,2	35,5	34,4	33,2	32,2	31,7	31,2	30,6								22		
SHO.. 25-160/55	5,5	44,8	44,7	44,2	43,5	42,4	41,6	41,1	40,6	40,1	39,5							22		
SHO.. 25-200/30	3	32,6	31,4	30,4	29,2	27,6	26,5											20		
SHO.. 25-200/40	4	40,7	40,0	39,2	38,1	36,8	35,8	35,2										20		
SHO.. 25-200/55	5,5	49,3	48,9	48,2	47,2	45,9	45,0	44,6	44,1									20		
SHO.. 32-125/11	1,1	14,0	13,2	12,4	11,5	10,4	9,6											22		
SHO.. 32-125/15	1,5	17,6	16,7	16,1	15,4	14,4	13,7	13,4	13,0									22		
SHO.. 32-125/22	2,2	22,7	21,9	21,4	20,7	19,9	19,3	19,0	18,7	18,4	18,1							22		
SHO.. 32-160/30	3	29,3	28,6	27,9	27,1	26,1	25,4	25,0	24,6									22		
SHO.. 32-160/40	4	36,8	36,4	36,0	35,3	34,4	33,7	33,3	32,9	32,5								22		
SHO.. 32-160/55	5,5	44,7	44,7	44,5	44,0	43,4	42,9	42,6	42,2	41,9	41,5							22		
SHO.. 32-200/30	3	32,6	31,4	30,6	29,5	28,1	27,0											20		
SHO.. 32-200/40	4	40,9	40,3	39,5	38,6	37,4	36,5	36,1										20		
SHO.. 32-200/55	5,5	49,5	49,0	48,4	47,6	46,6	45,8	45,4	45,0									20		
SHO.. 40-125/15	1,5	14,0		13,5	13,1	12,5	12,1	11,9	11,7	11,4	11,2							30		
SHO.. 40-125/22	2,2	18,6		17,8	17,3	16,8	16,4	16,2	16,0	15,9	15,7	14,3						30		
SHO.. 40-125/30	3	20,9		19,9	19,5	19,0	18,7	18,5	18,3	18,1	17,9	16,6	15,9					30		
SHO.. 40-160/40	4	31,3		30,7	30,2	29,5	29,1	28,8	28,6	28,3	28,1	26,6						30		
SHO.. 40-160/55	5,5	38,7		38,3	37,9	37,4	36,9	36,7	36,4	36,1	35,9	34,1	33,2	33,0				30		
SHO.. 40-160/75	7,5	42,9		42,8	42,4	42,0	41,6	41,4	41,2	41,0	40,8	39,3	38,5	38,2	37,6			30		
SHO.. 50-125/55	5,5	29,7				29,3	29,1	29,0	28,9	28,8	28,7	28,0	27,6	27,5	27,2	26,7		40		
SHO.. 50-125/75	7,5	32,0				31,7	31,6	31,5	31,4	31,3	31,2	30,5	30,1	30,0	29,7	29,2	28,2	40		
SHO.. 50-160/92	9,2	41,9										40,4	39,3	38,8	38,6	38,3	37,7	36,6	30	
SHO.. 50-160/110	1,1	45,1										43,2	42,2	41,6	41,5	41,1	40,5	39,4	38,4	30

Характеристики в соответствии с ISO 9906 – Приложение А.

sho_2p50-en_th

**СЕРИЯ SHOE4 - SHOS4 - SHOD4
ГИДРАВЛИЧЕСКИЕ ХАРАКТЕРИСТИКИ, 4-Х ПОЛЮСНЫЕ ДВИГАТЕЛИ, 50 ГЦ**


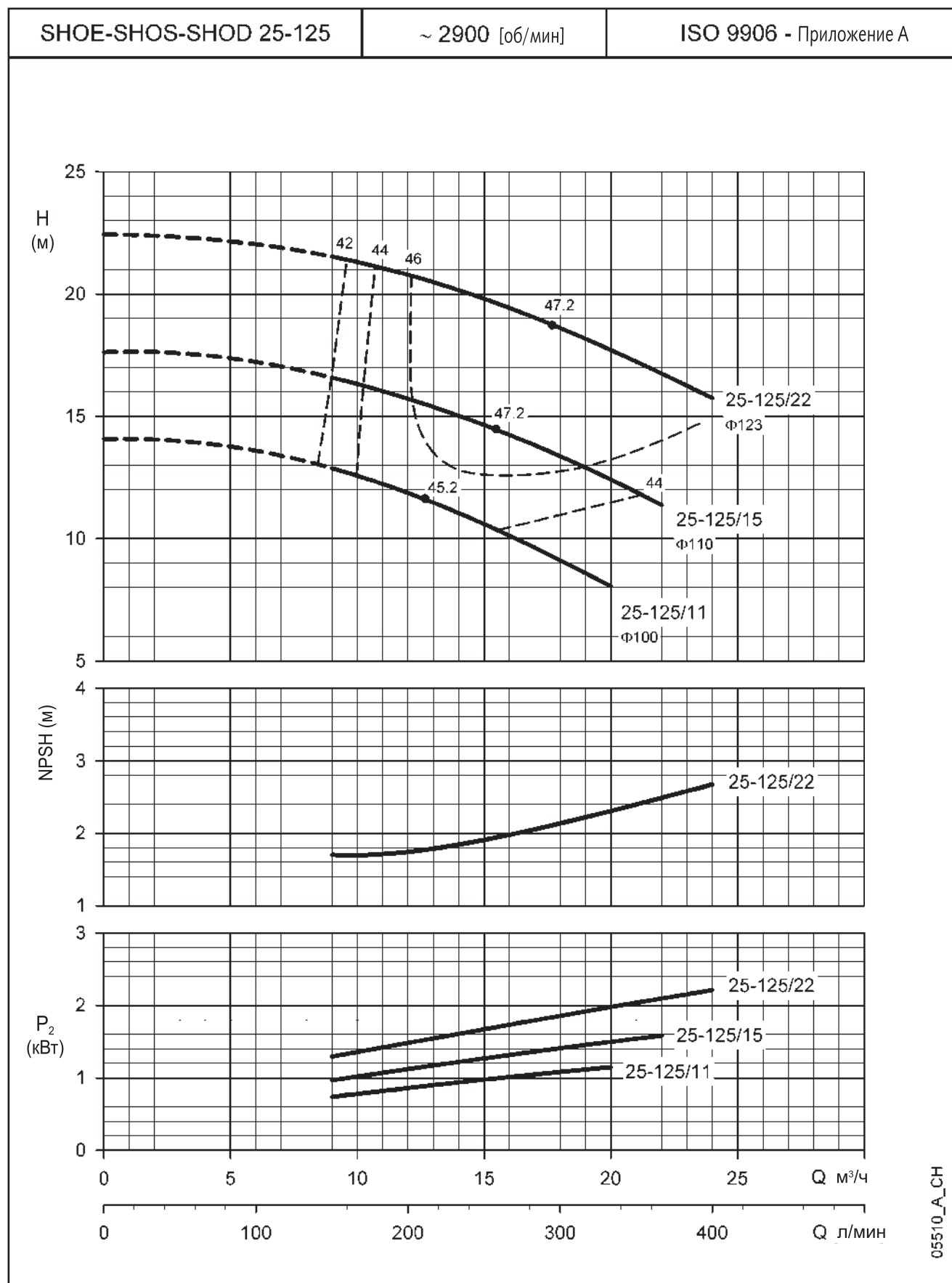
Эти характеристики соответствуют жидкостям с плотностью $\rho = 1.0 \text{ кг/дм}^3$ и кинематической вязкостью $\nu = 1 \text{ мм}^2/\text{с}$.

СЕРИЯ SHOЕ4 – SHOS4 – SHOD4
ТАБЛИЦА ГИДРАВЛИЧЕСКИХ ХАРАКТЕРИСТИК, 4-Х ПОЛЮСНЫЕ ДВИГАТЕЛИ, 50 ГЦ

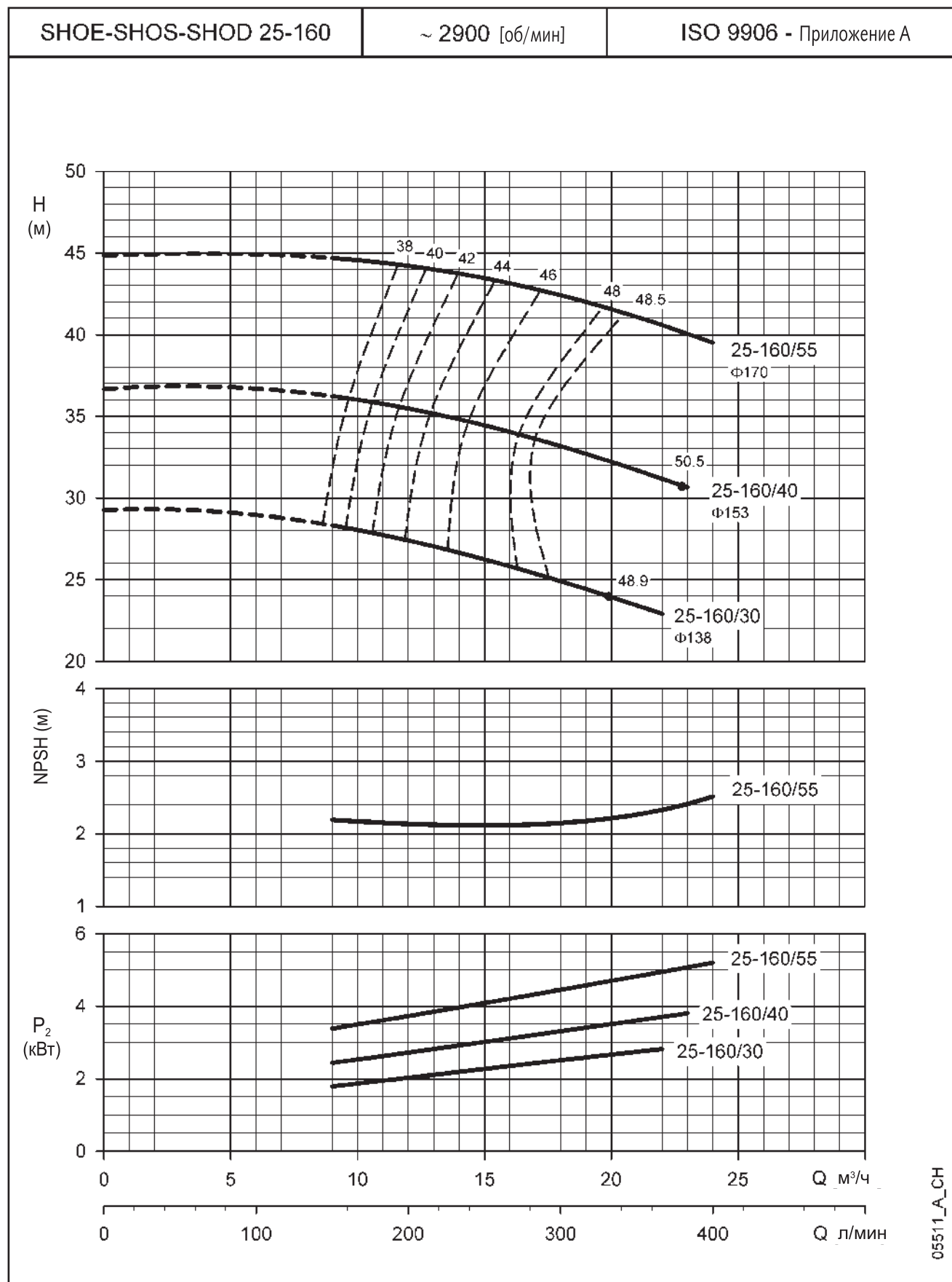
ТИП НАСОСА	НОМИНАЛЬНАЯ МОЩНОСТЬ кВт	Q = ПОДАЧА																Свободный проход для взвешенных частиц (мм)	
		л/мин	50	100	150	200	250	300	350	400	500	550	600	650	700	800	867		900
		0	3	6	9	12	15	18	21	24	30	33	36	39	42	48	52		54
		H = ОБЩИЙ НАПОР В МЕТРАХ ВОДЯНОГО СТОЛПА																	
SHO..4 25-125/03	0,37	4,2	4,0	3,4	2,4	1,1												22	
SHO..4 25-160/03	0,37	6,1		5,6	5,0	4,2	3,3	2,2										22	
SHO..4 25-160/05	0,55	7,8		7,3	6,7	6,0	5,1	4,1										22	
SHO..4 25-160/07	0,75	9,5		9,1	8,5	7,7	6,8	5,9	4,8									22	
SHO..4 25-200/07	0,75	12,0	11,8	11,2	10,2	8,8	7,1											20	
SHO..4 32-125/03	0,37	4,2		3,8	3,4	2,9	2,3											22	
SHO..4 32-160/03	0,37	6,2		5,7	5,2	4,7	4,0	3,3										22	
SHO..4 32-160/05	0,55	7,8		7,5	7,0	6,5	6,0	5,3										22	
SHO..4 32-160/07	0,75	9,5		9,3	8,9	8,4	7,8	7,1	6,4									22	
SHO..4 32-200/07	0,75	12,0		11,5	11,0	10,2	9,3											20	
SHO..4 40-125/03	0,37	3,7			3,3	3,0	2,6	2,2	1,8	1,4								30	
SHO..4 40-160/05	0,55	5,9			5,4	5,1	4,7	4,2	3,7	3,2	2,0	1,4						30	
SHO..4 40-160/07	0,75	7,5			7,0	6,7	6,3	6,0	5,5	5,1	4,0	3,4	2,8					30	
SHO..4 40-160/11	1,1	9,3			8,9	8,7	8,3	8,0	7,6	7,3	6,4	5,9	5,4	4,8				30	
SHO..4 50-125/07	0,75	5,4					4,9	4,7	4,4	4,0	3,3	3,0	2,6	2,3	1,9			40	
SHO..4 50-125/11	1,1	6,5					6,2	6,1	5,8	5,6	4,9	4,5	4,1	3,7	3,3	2,7		40	
SHO..4 50-160/11	1,1	7,4					6,9	6,7	6,4	6,1	5,5	5,1	4,8	4,4	3,9	3,0	2,4	40	
SHO..4 50-160/15	1,5	9,2					8,6	8,4	8,2	8,0	7,5	7,2	7,0	6,7	6,4	5,7	5,1	4,7	40

Характеристики в соответствии с ISO 9906 – Приложение А.

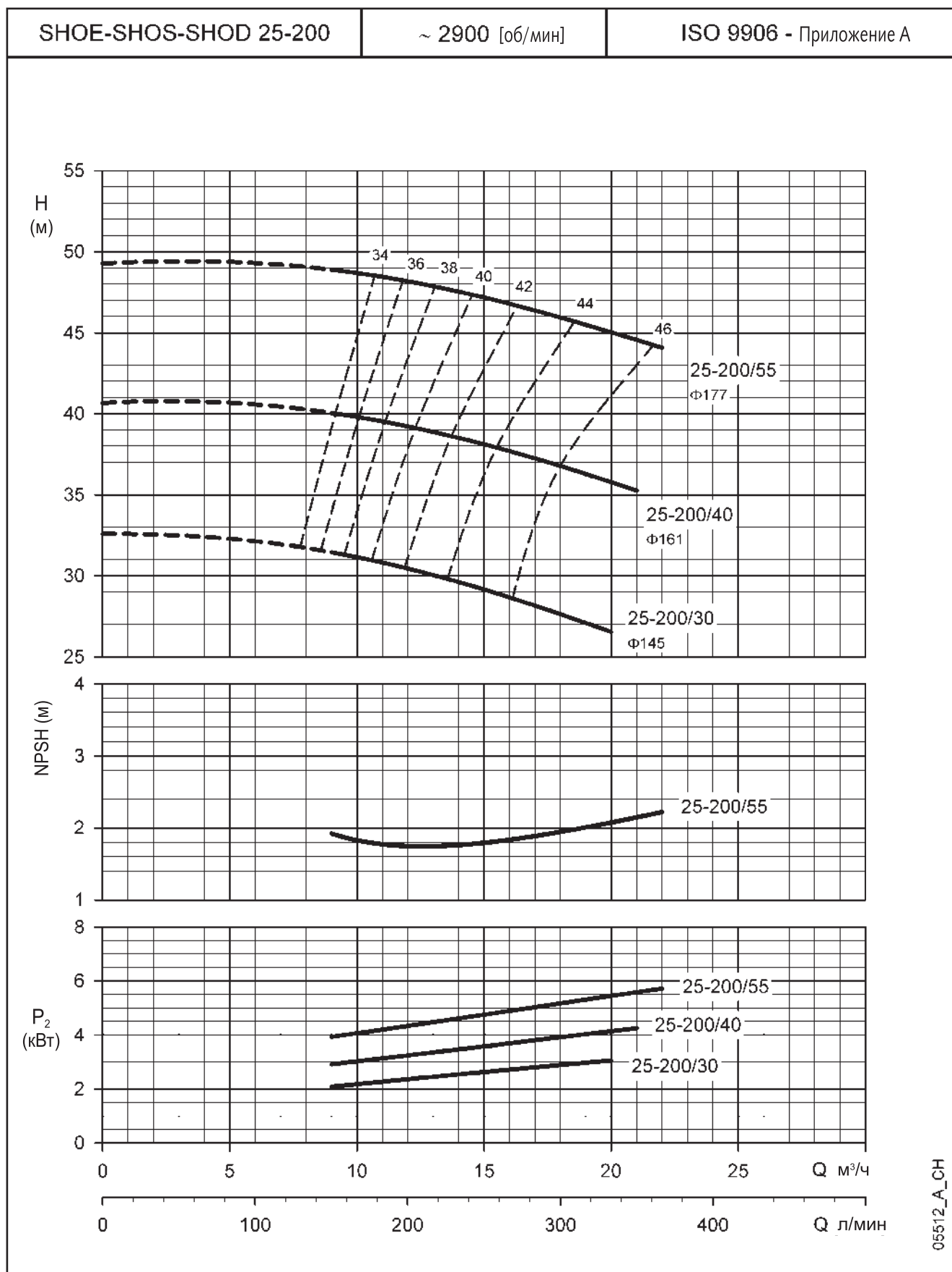
sho_4p50-en_c_th

СЕРИЯ SHOE - SHOS - SHOD
ГИДРАВЛИЧЕСКИЕ ХАРАКТЕРИСТИКИ, 2-Х ПОЛЮСНЫЕ ДВИГАТЕЛИ, 50 ГЦ


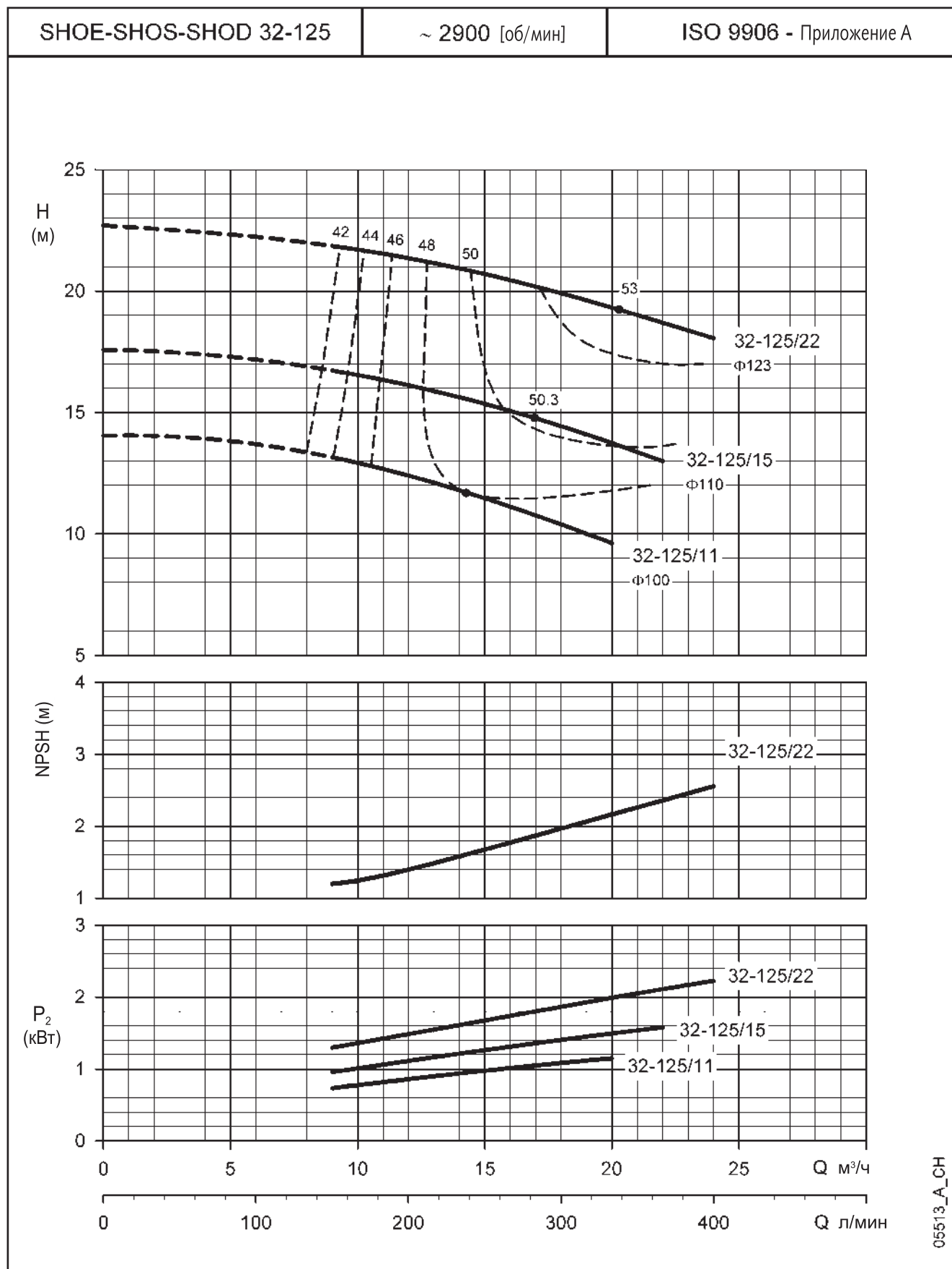
Данные значение NPSH были получены при лабораторных испытаниях: при практическом применении мы рекомендуем увеличение данных величин на 0.5 м. Эти характеристики соответствуют жидкостям с плотностью $\rho = 1.0 \text{ кг/дм}^3$ и кинематической вязкостью $\nu = 1 \text{ мм}^2/\text{с}$.

**СЕРИЯ SHOE - SHOS - SHOD
ГИДРАВЛИЧЕСКИЕ ХАРАКТЕРИСТИКИ, 2-Х ПОЛЮСНЫЕ ДВИГАТЕЛИ, 50 ГЦ**


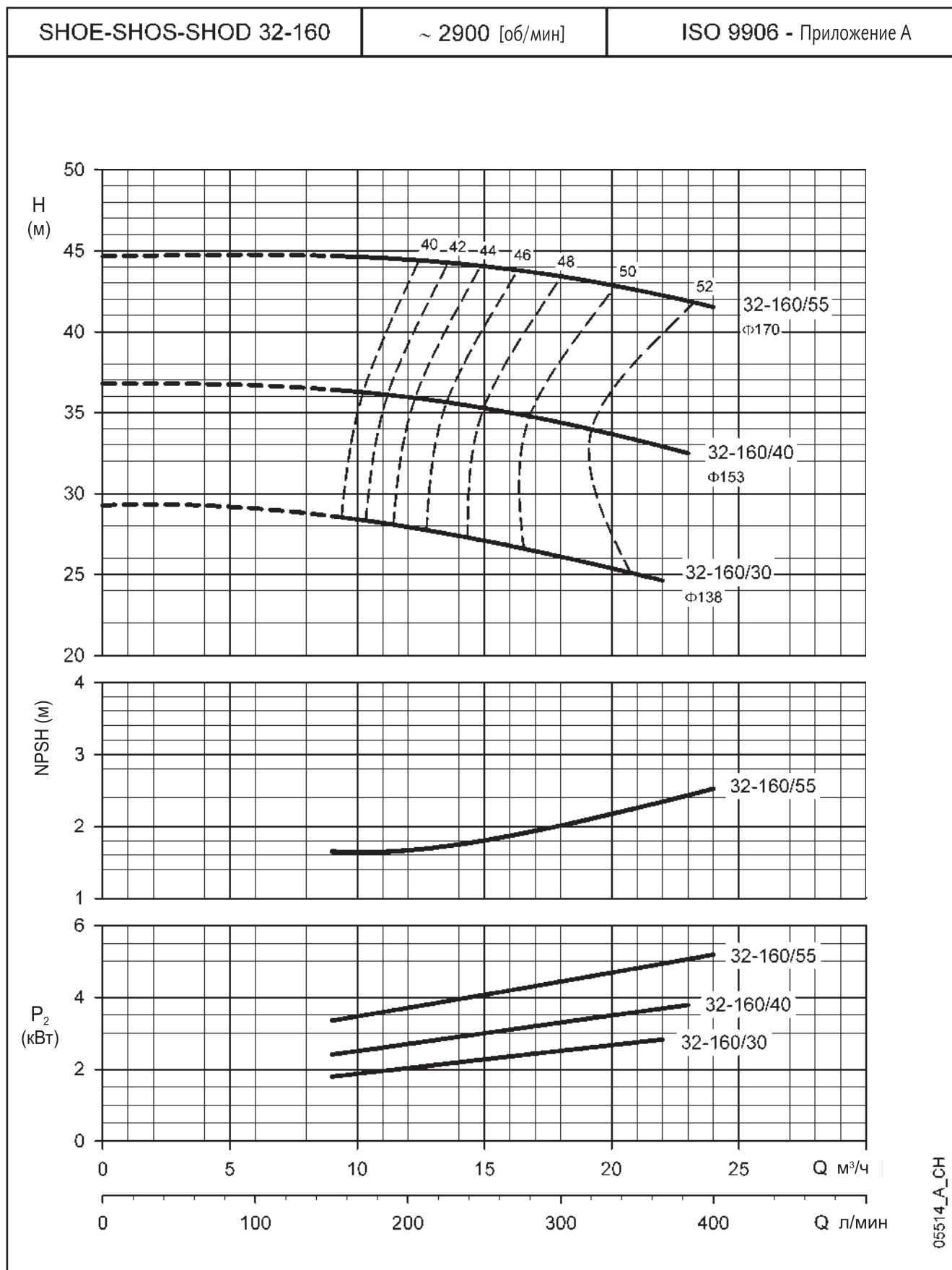
Данные значение NPSH были получены при лабораторных испытаниях: при практическом применении мы рекомендуем увеличение данных величин на 0.5 м. Эти характеристики соответствуют жидкостям с плотностью $\rho = 1.0 \text{ кг/дм}^3$ и кинематической вязкостью $\nu = 1 \text{ мм}^2/\text{с}$.

**СЕРИЯ SHOE - SHOS - SHOD
ГИДРАВЛИЧЕСКИЕ ХАРАКТЕРИСТИКИ, 2-Х ПОЛЮСНЫЕ ДВИГАТЕЛИ, 50 ГЦ**


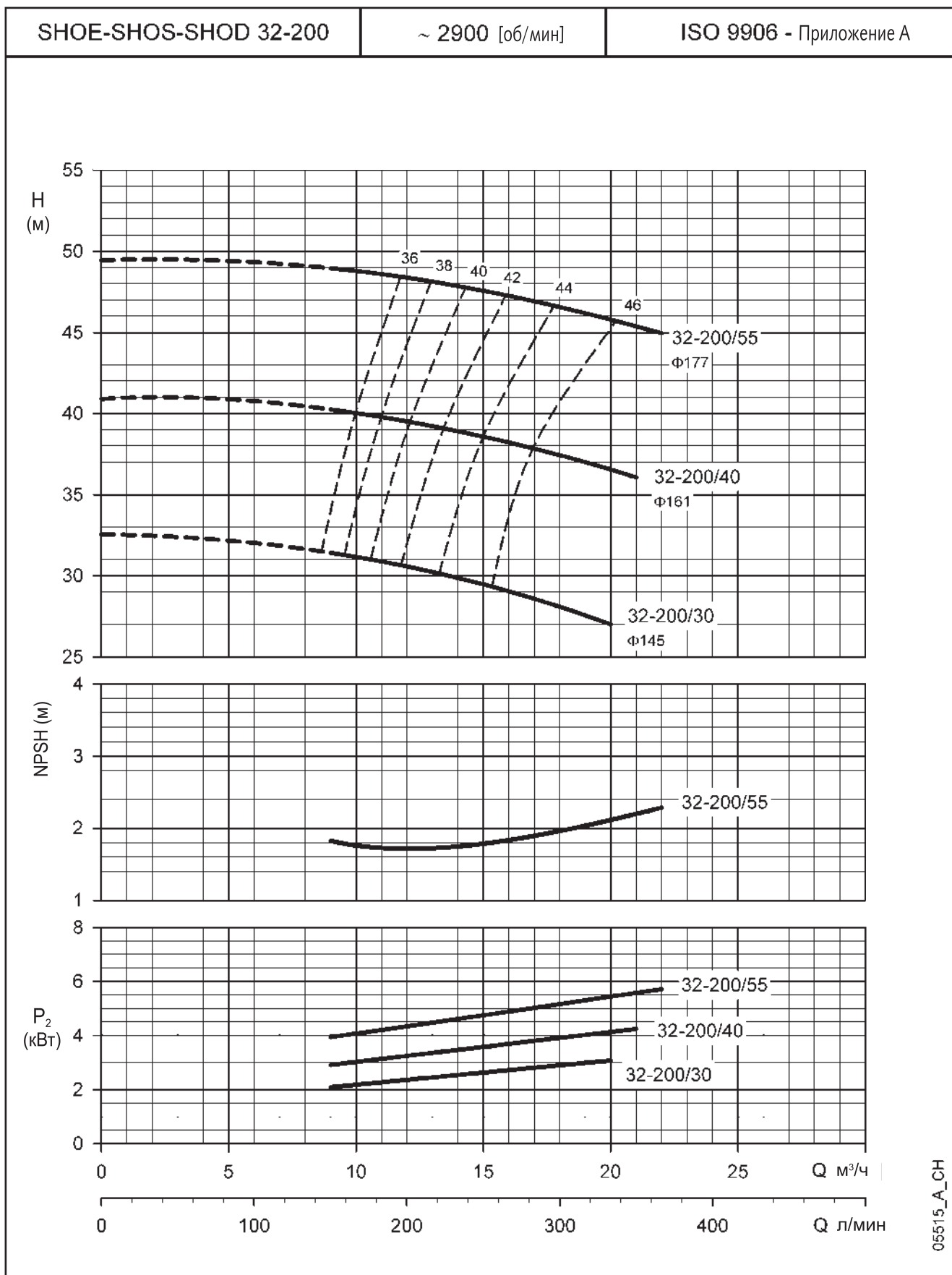
Данные значения NPSH были получены при лабораторных испытаниях: при практическом применении мы рекомендуем увеличение данных величин на 0.5 м. Эти характеристики соответствуют жидкостям с плотностью $\rho = 1.0 \text{ кг/дм}^3$ и кинематической вязкостью $\nu = 1 \text{ мм}^2/\text{с}$.

**СЕРИЯ SHOE - SHOS - SHOD
ГИДРАВЛИЧЕСКИЕ ХАРАКТЕРИСТИКИ, 2-Х ПОЛЮСНЫЕ ДВИГАТЕЛИ, 50 ГЦ**


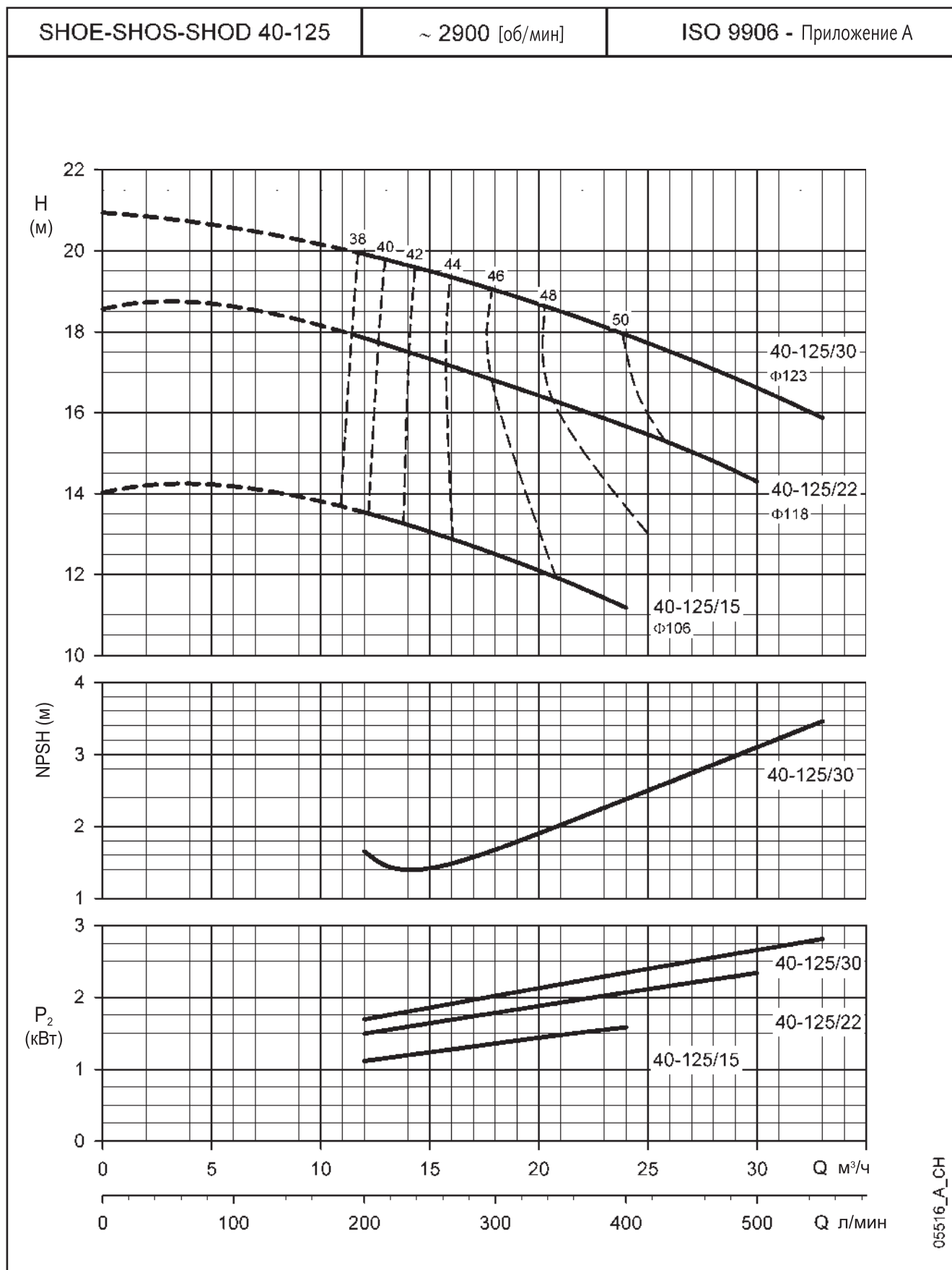
Данные значение NPSH были получены при лабораторных испытаниях: при практическом применении мы рекомендуем увеличение данных величин на 0.5 м. Эти характеристики соответствуют жидкостям с плотностью $\rho = 1.0 \text{ кг/дм}^3$ и кинематической вязкостью $\nu = 1 \text{ мм}^2/\text{с}$.

**СЕРИЯ SHOE - SHOS - SHOD
ГИДРАВЛИЧЕСКИЕ ХАРАКТЕРИСТИКИ, 2-Х ПОЛЮСНЫЕ ДВИГАТЕЛИ, 50 ГЦ**


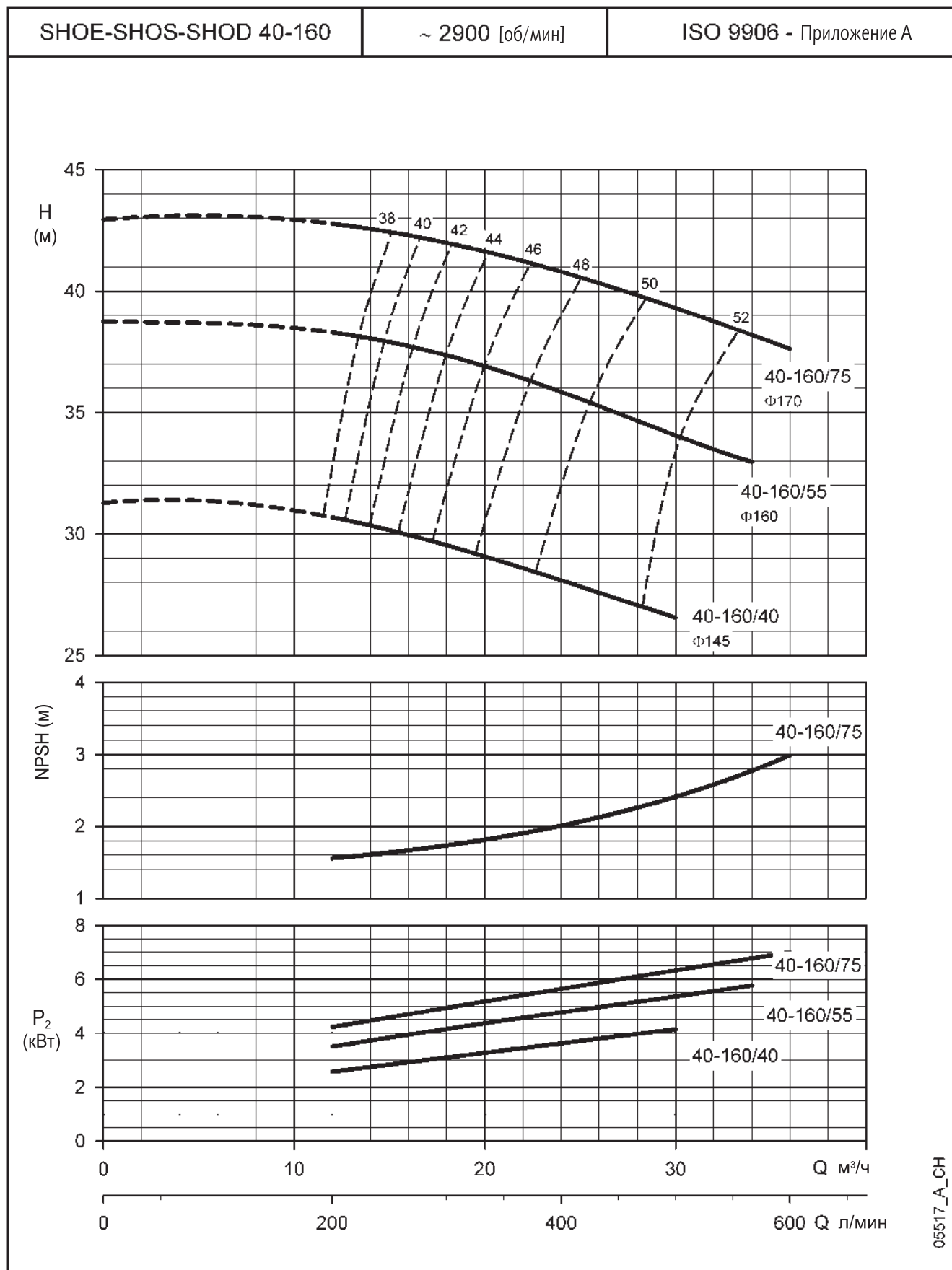
Данные значения NPSH были получены при лабораторных испытаниях: при практическом применении мы рекомендуем увеличение данных величин на 0.5 м. Эти характеристики соответствуют жидкостям с плотностью $\rho = 1.0 \text{ кг/дм}^3$ и кинематической вязкостью $\nu = 1 \text{ мм}^2/\text{с}$.

**СЕРИЯ SHOE - SHOS - SHOD
ГИДРАВЛИЧЕСКИЕ ХАРАКТЕРИСТИКИ, 2-Х ПОЛЮСНЫЕ ДВИГАТЕЛИ, 50 ГЦ**


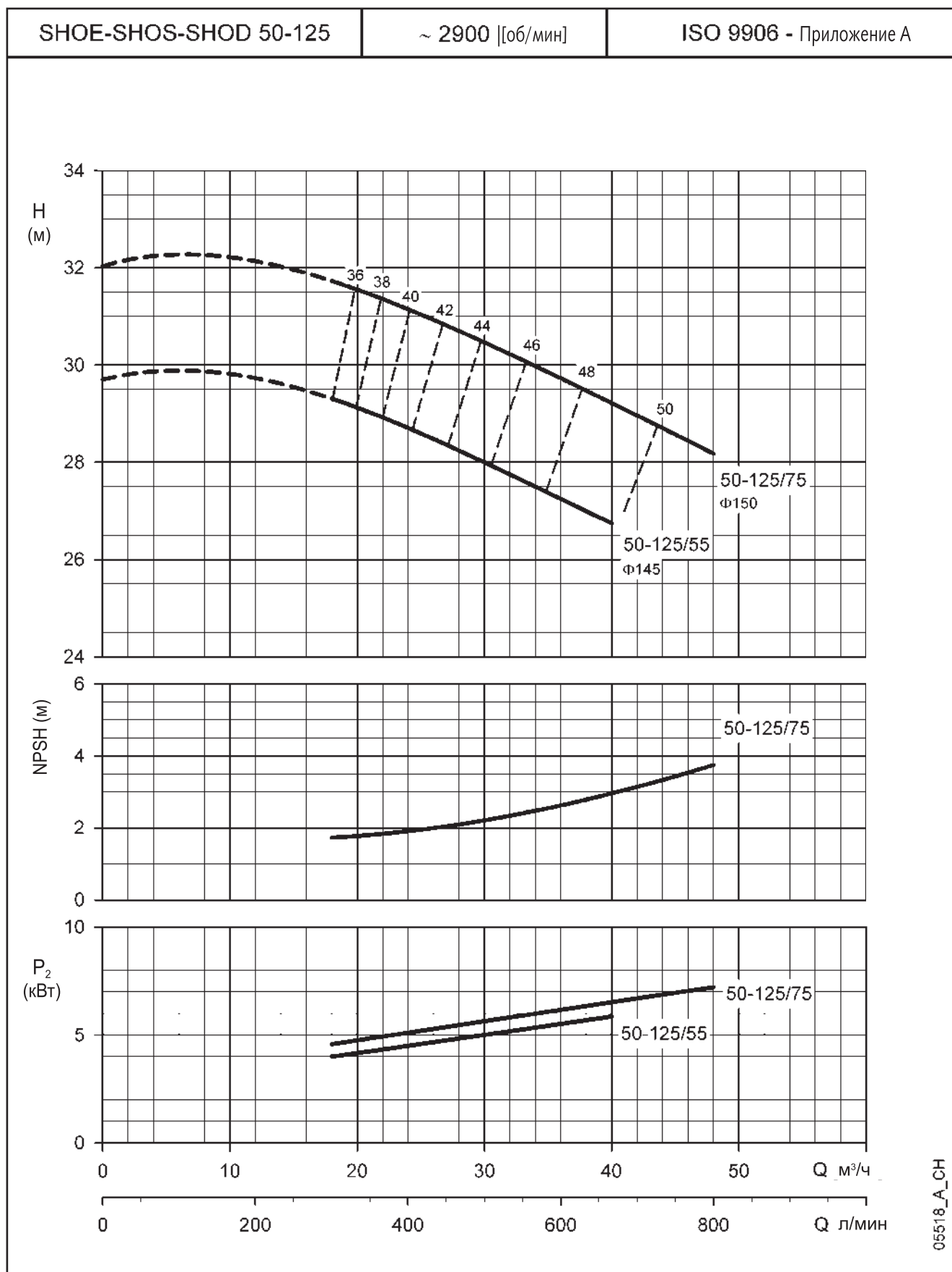
Данные значение NPSH были получены при лабораторных испытаниях: при практическом применении мы рекомендуем увеличение данных величин на 0.5 м. Эти характеристики соответствуют жидкостям с плотностью $\rho = 1.0 \text{ кг/дм}^3$ и кинематической вязкостью $\nu = 1 \text{ мм}^2/\text{с}$.

СЕРИЯ SHOE - SHOS - SHOD
ГИДРАВЛИЧЕСКИЕ ХАРАКТЕРИСТИКИ, 2-Х ПОЛЮСНЫЕ ДВИГАТЕЛИ, 50 ГЦ


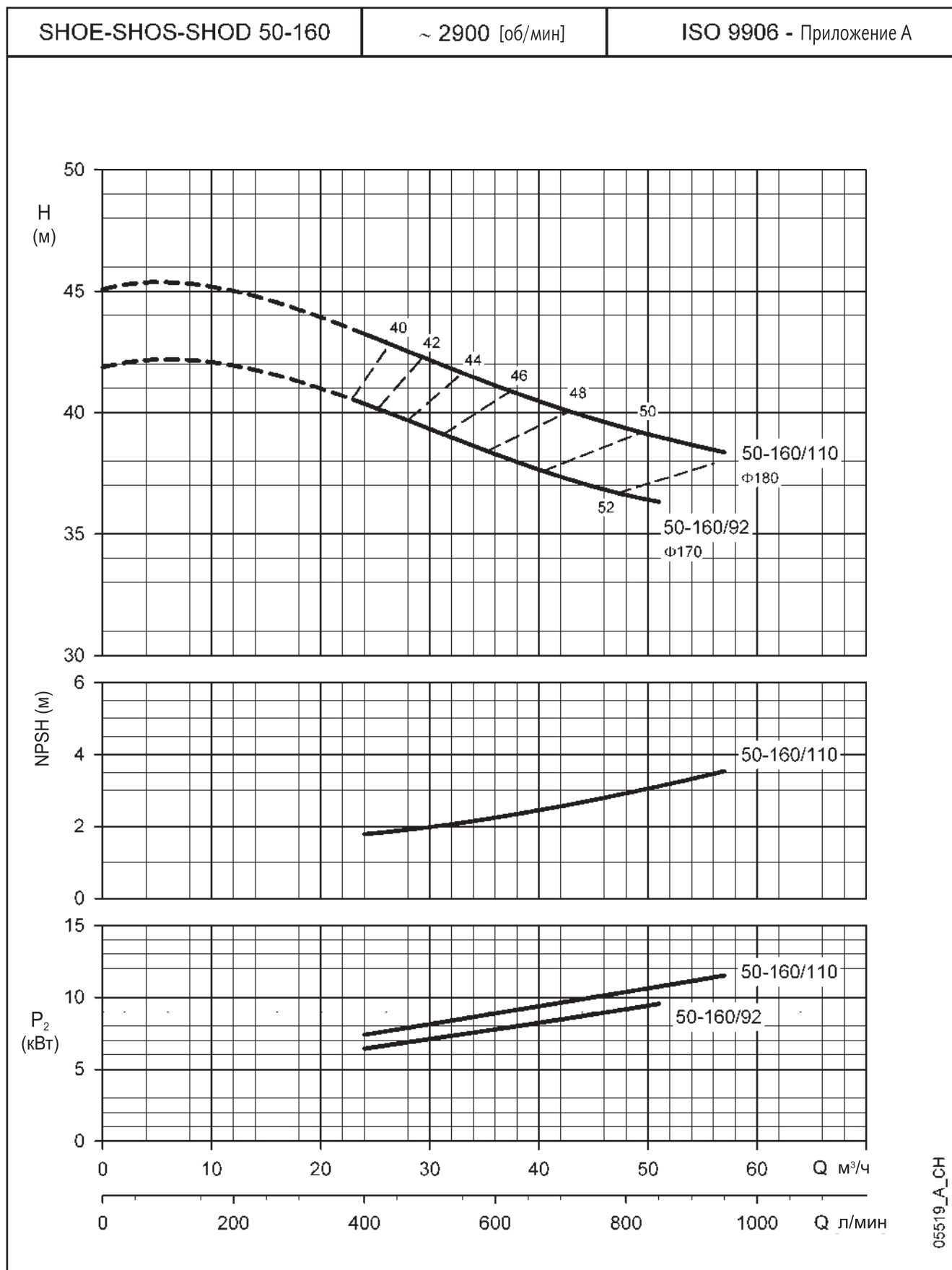
Данные значения NPSH были получены при лабораторных испытаниях; при практическом применении мы рекомендуем увеличение данных величин на 0.5 м. Эти характеристики соответствуют жидкостям с плотностью $\rho = 1.0 \text{ кг/дм}^3$ и кинематической вязкостью $\nu = 1 \text{ мм}^2/\text{с}$.

**СЕРИЯ SHOE - SHOS - SHOD
ГИДРАВЛИЧЕСКИЕ ХАРАКТЕРИСТИКИ, 2-Х ПОЛЮСНЫЕ ДВИГАТЕЛИ, 50 ГЦ**


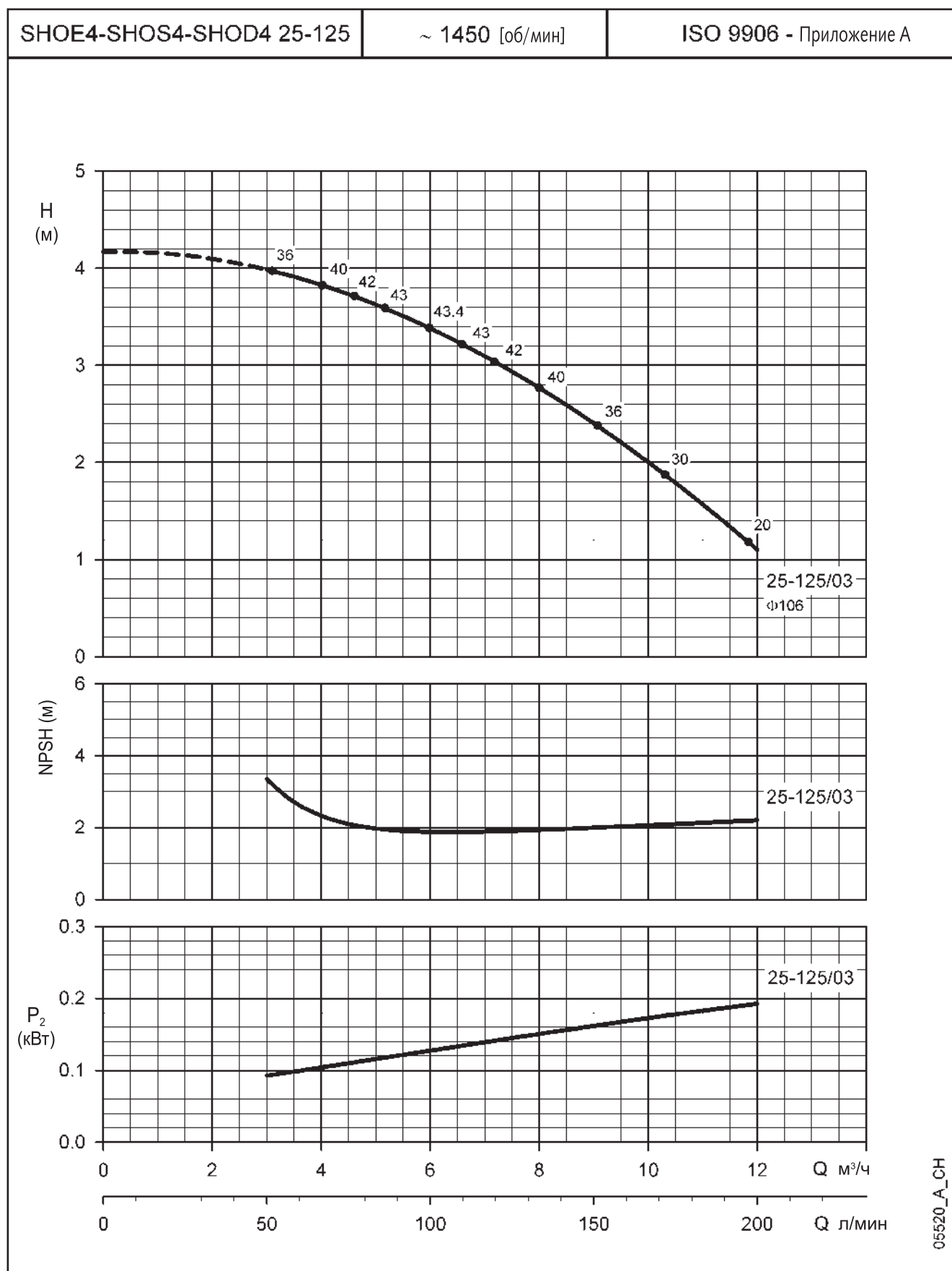
Данные значение NPSH были получены при лабораторных испытаниях: при практическом применении мы рекомендуем увеличение данных величин на 0.5 м. Эти характеристики соответствуют жидкостям с плотностью $\rho = 1.0 \text{ кг/дм}^3$ и кинематической вязкостью $\nu = 1 \text{ мм}^2/\text{с}$.

**СЕРИЯ SHOE - SHOS - SHOD
ГИДРАВЛИЧЕСКИЕ ХАРАКТЕРИСТИКИ, 2-Х ПОЛЮСНЫЕ ДВИГАТЕЛИ, 50 ГЦ**


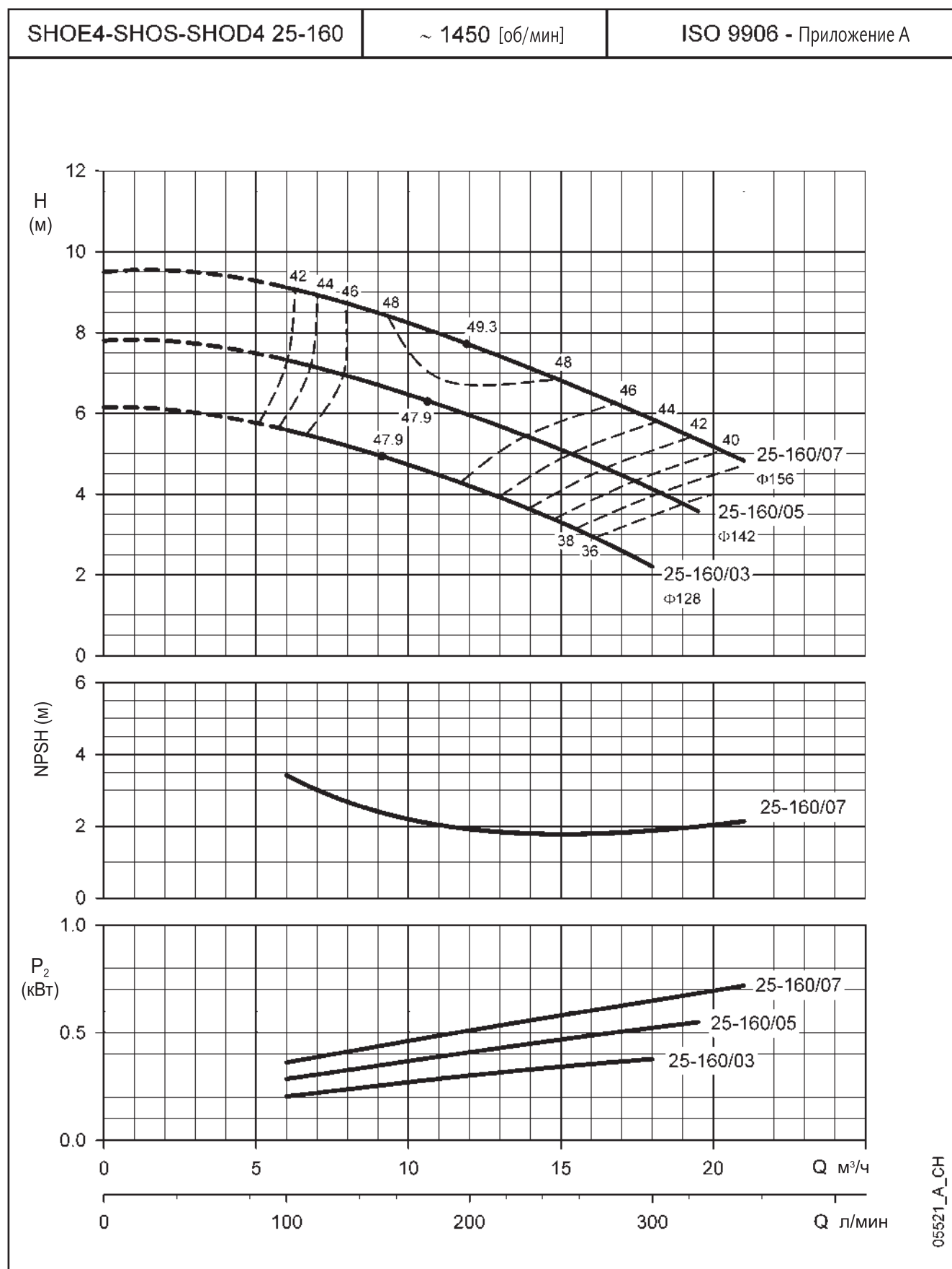
Данные значения NPSH были получены при лабораторных испытаниях; при практическом применении мы рекомендуем увеличение данных величин на 0.5 м. Эти характеристики соответствуют жидкостям с плотностью $\rho = 1.0 \text{ кг/дм}^3$ и кинематической вязкостью $\nu = 1 \text{ мм}^2/\text{с}$.

СЕРИЯ SHOE - SHOS - SHOD
ГИДРАВЛИЧЕСКИЕ ХАРАКТЕРИСТИКИ, 2-Х ПОЛЮСНЫЕ ДВИГАТЕЛИ, 50 ГЦ


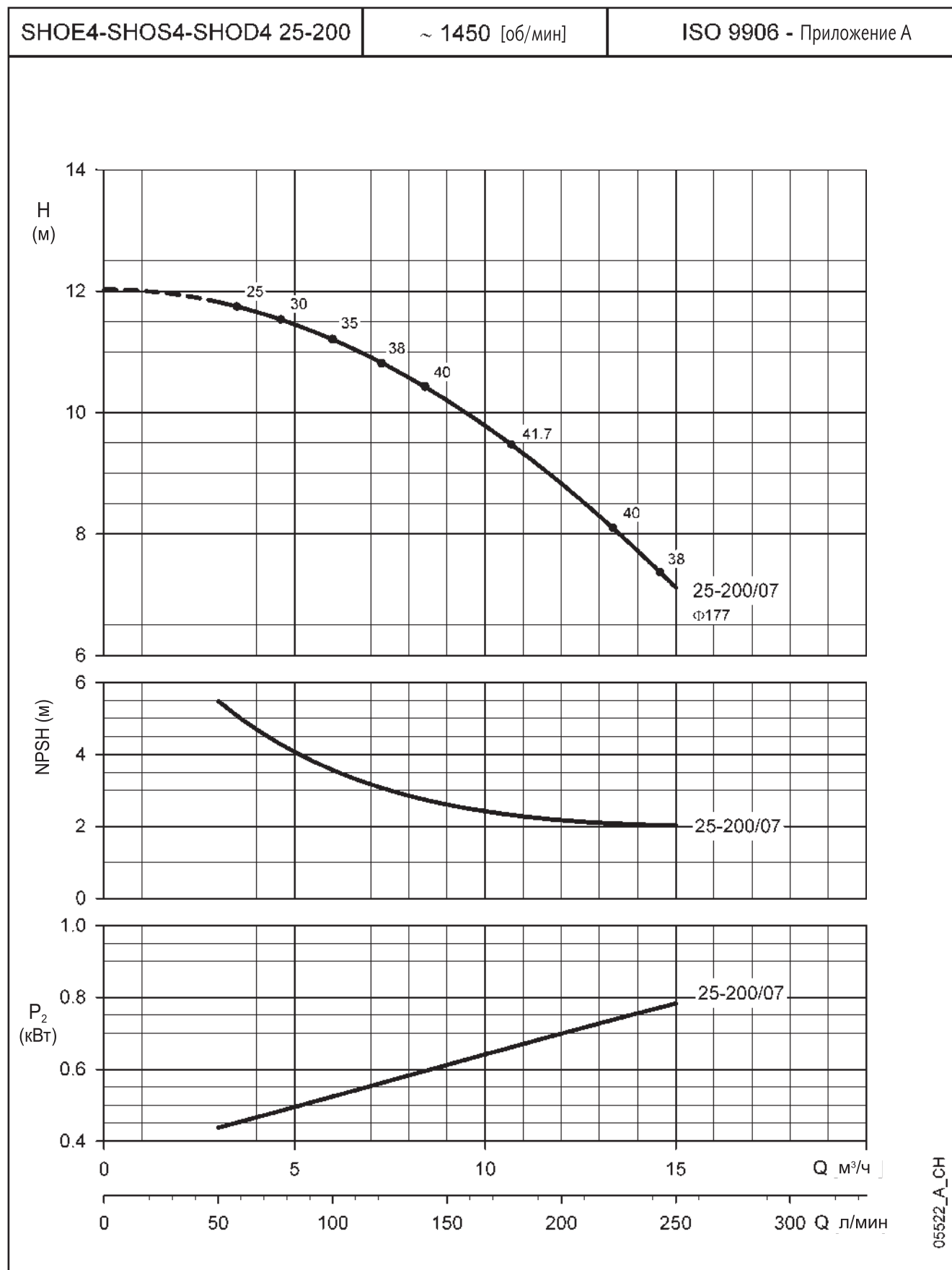
Данные значения NPSH были получены при лабораторных испытаниях: при практическом применении мы рекомендуем увеличение данных величин на 0.5 м. Эти характеристики соответствуют жидкостям с плотностью $\rho = 1.0 \text{ кг/дм}^3$ и кинематической вязкостью $\nu = 1 \text{ мм}^2/\text{с}$.

**СЕРИЯ SHOE4 - SHOS4 - SHOD4
ГИДРАВЛИЧЕСКИЕ ХАРАКТЕРИСТИКИ, 4-Х ПОЛЮСНЫЕ ДВИГАТЕЛИ, 50 ГЦ**


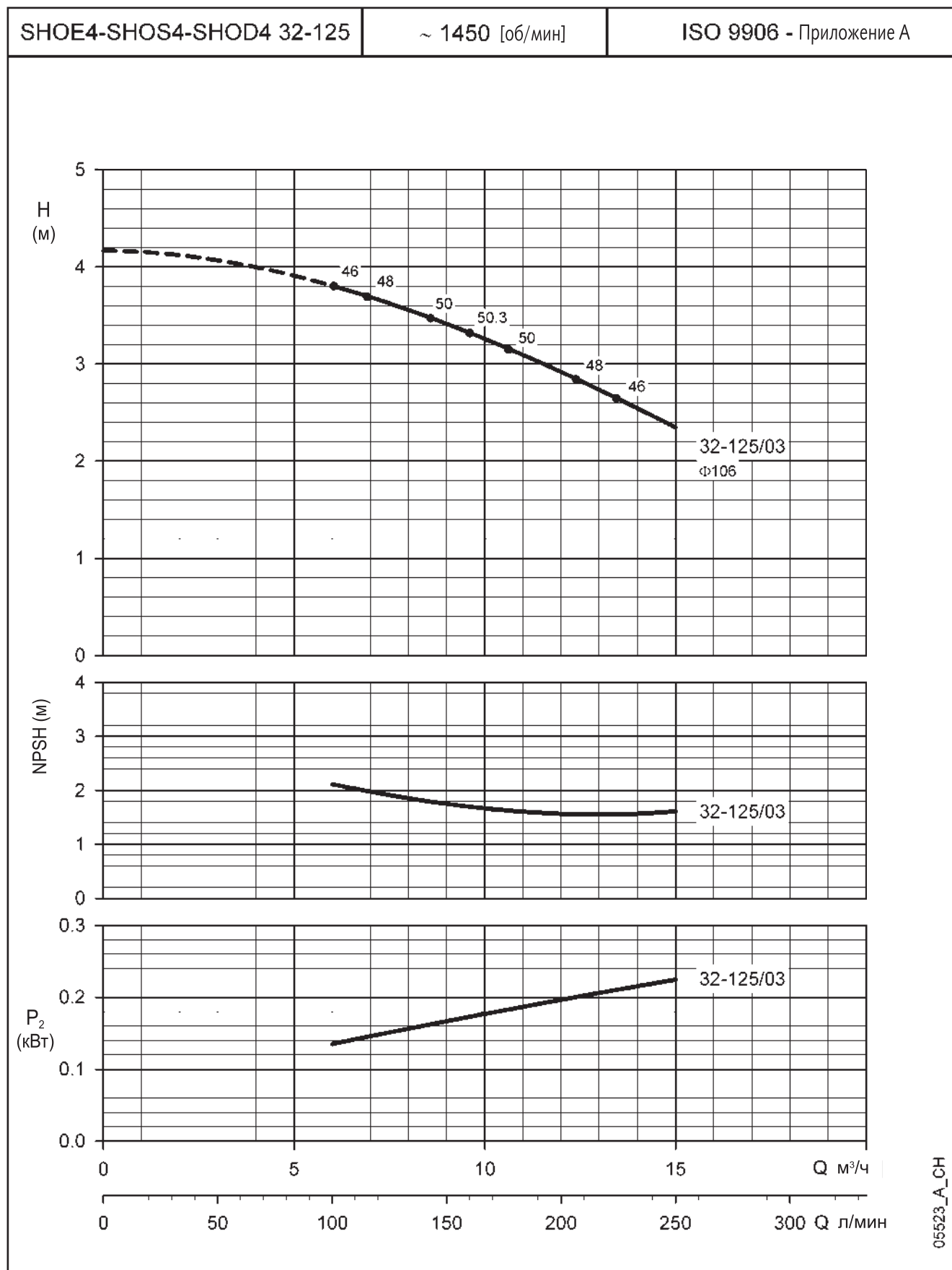
Данные значение NPSH были получены при лабораторных испытаниях: при практическом применении мы рекомендуем увеличение данных величин на 0.5 м. Эти характеристики соответствуют жидкостям с плотностью $\rho = 1.0 \text{ кг/дм}^3$ и кинематической вязкостью $\nu = 1 \text{ мм}^2/\text{с}$.

**СЕРИЯ SHOE4 - SHOS4 - SHOD4
ГИДРАВЛИЧЕСКИЕ ХАРАКТЕРИСТИКИ, 4-Х ПОЛЮСНЫЕ ДВИГАТЕЛИ, 50 ГЦ**


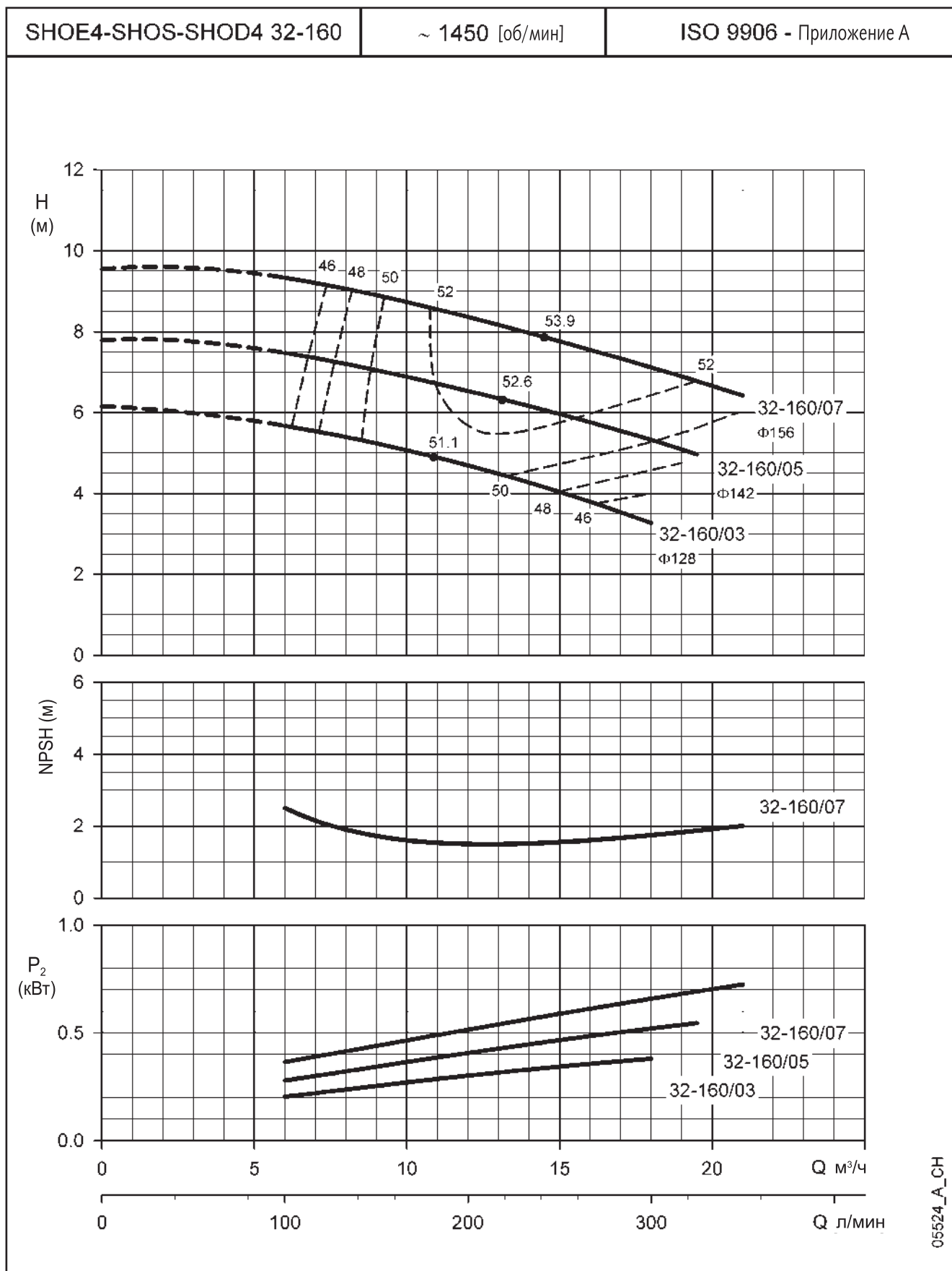
Данные значения NPSH были получены при лабораторных испытаниях: при практическом применении мы рекомендуем увеличение данных величин на 0.5 м. Эти характеристики соответствуют жидкостям с плотностью $\rho = 1.0 \text{ кг/дм}^3$ и кинематической вязкостью $\nu = 1 \text{ мм}^2/\text{с}$.

**СЕРИЯ SHOE4 - SHOS4 - SHOD4
ГИДРАВЛИЧЕСКИЕ ХАРАКТЕРИСТИКИ, 4-Х ПОЛЮСНЫЕ ДВИГАТЕЛИ, 50 ГЦ**


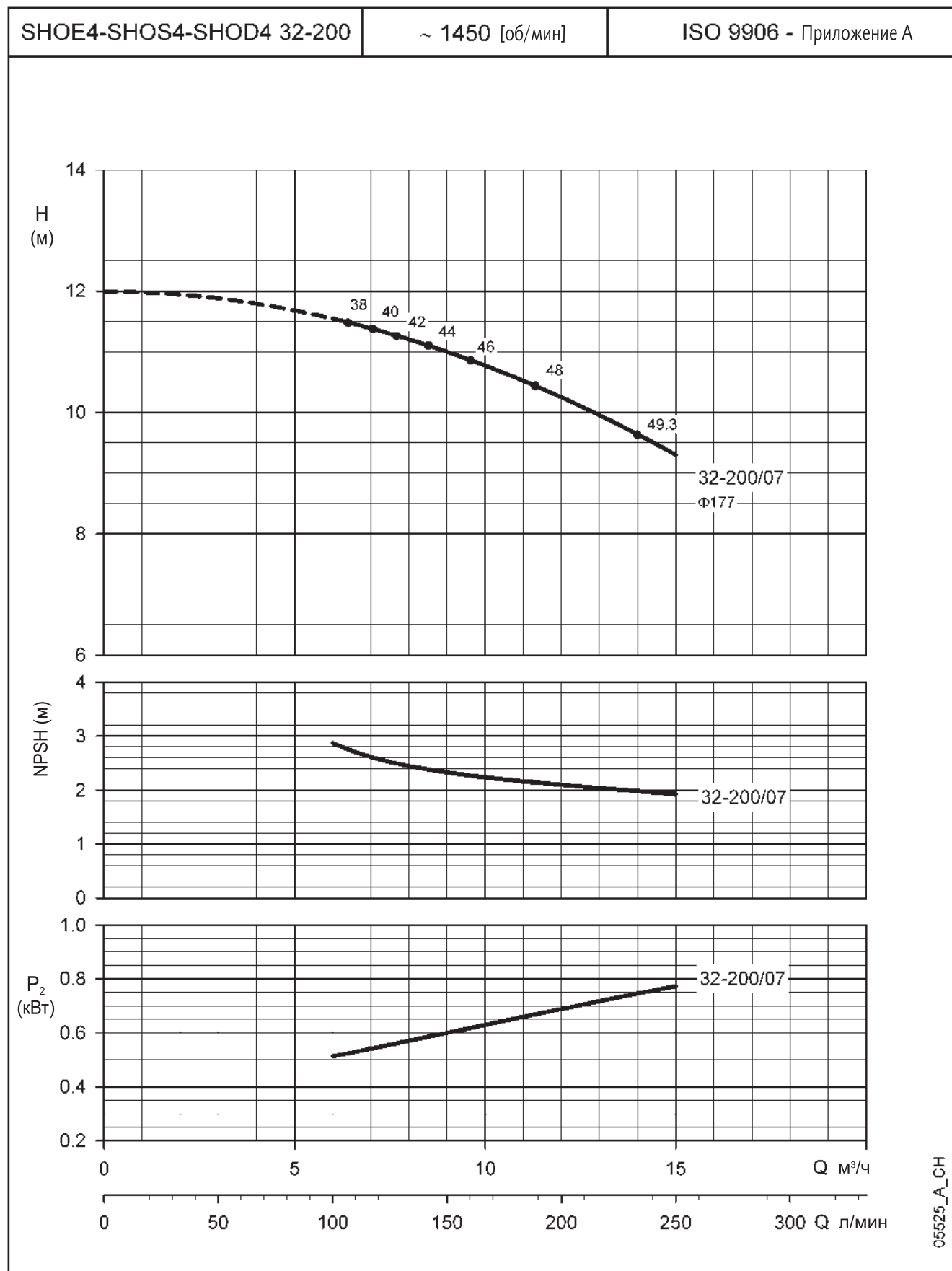
Данные значения NPSH были получены при лабораторных испытаниях: при практическом применении мы рекомендуем увеличение данных величин на 0.5 м. Эти характеристики соответствуют жидкостям с плотностью $\rho = 1.0 \text{ кг/дм}^3$ и кинематической вязкостью $\nu = 1 \text{ мм}^2/\text{с}$.

**СЕРИЯ SHOE4 - SHOS4 - SHOD4
ГИДРАВЛИЧЕСКИЕ ХАРАКТЕРИСТИКИ, 4-Х ПОЛЮСНЫЕ ДВИГАТЕЛИ, 50 ГЦ**


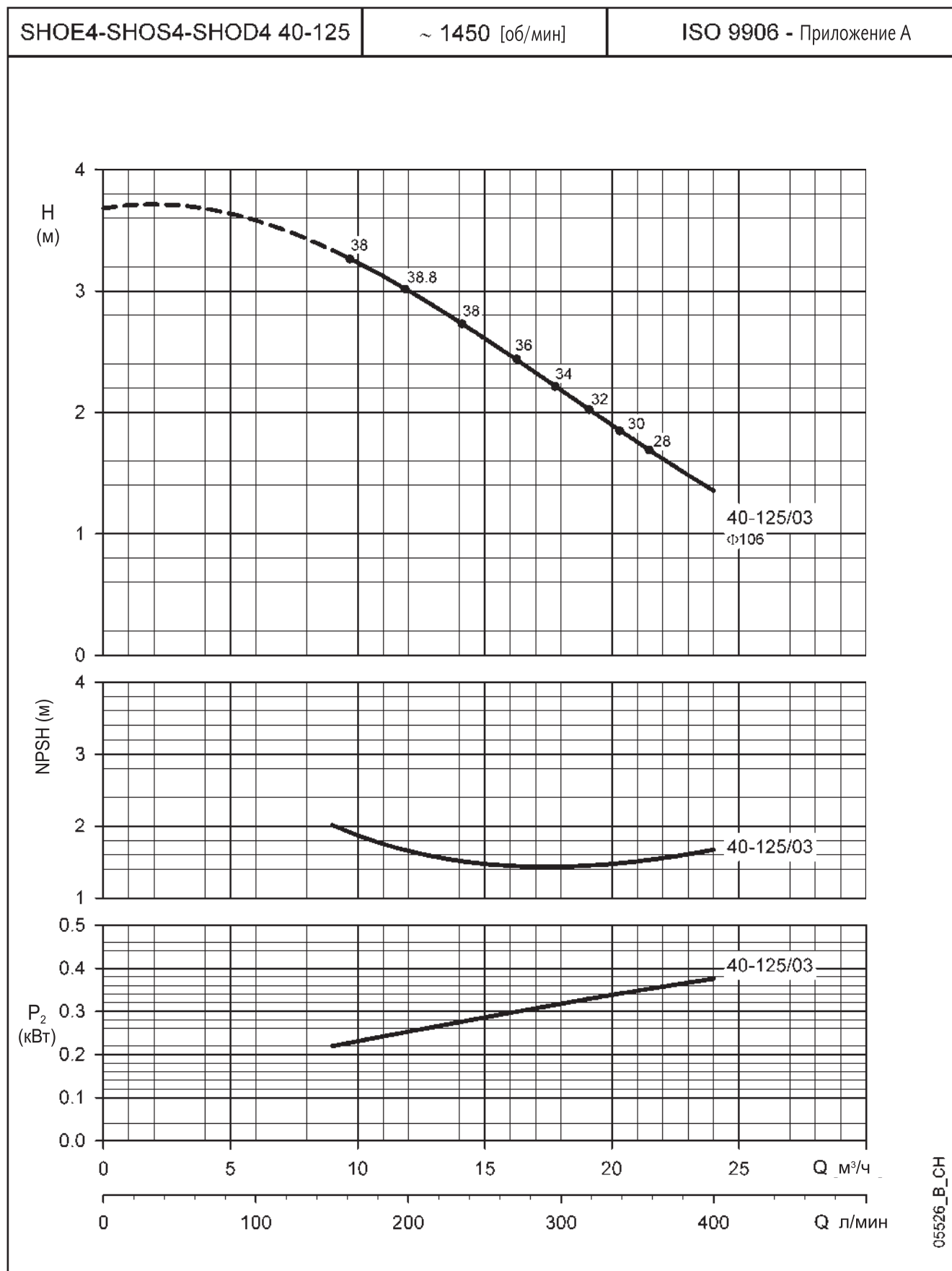
Данные значение NPSH были получены при лабораторных испытаниях: при практическом применении мы рекомендуем увеличение данных величин на 0.5 м. Эти характеристики соответствуют жидкостям с плотностью $\rho = 1.0 \text{ кг/дм}^3$ и кинематической вязкостью $\nu = 1 \text{ мм}^2/\text{с}$.

**СЕРИЯ SHOE4 - SHOS4 - SHOD4
ГИДРАВЛИЧЕСКИЕ ХАРАКТЕРИСТИКИ, 4-Х ПОЛЮСНЫЕ ДВИГАТЕЛИ, 50 ГЦ**


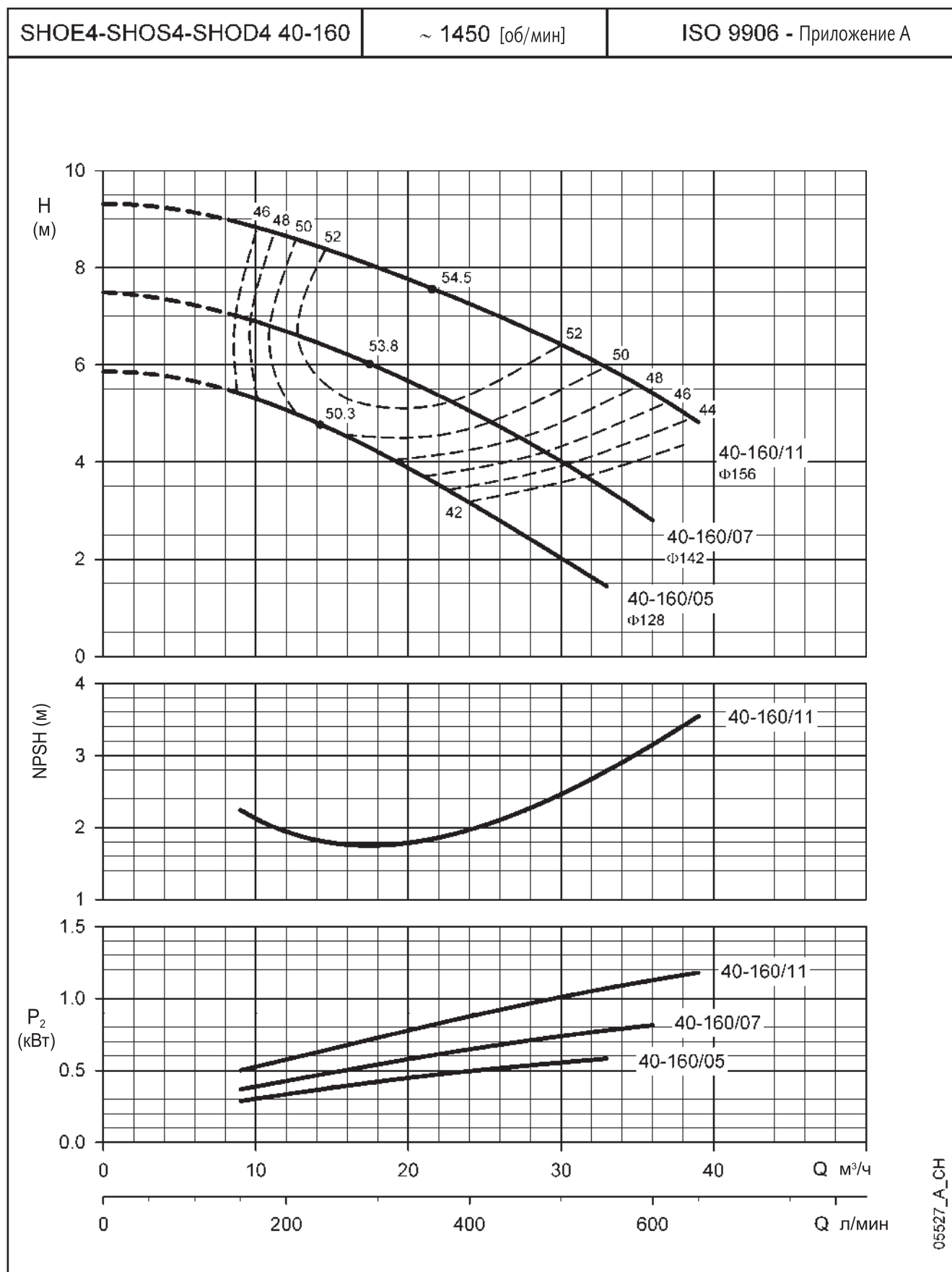
Данные значение NPSH были получены при лабораторных испытаниях: при практическом применении мы рекомендуем увеличение данных величин на 0.5 м. Эти характеристики соответствуют жидкостям с плотностью $\rho = 1.0 \text{ кг/дм}^3$ и кинематической вязкостью $\nu = 1 \text{ мм}^2/\text{с}$.

**СЕРИЯ SHOE4 - SHOS4 - SHOD4
ГИДРАВЛИЧЕСКИЕ ХАРАКТЕРИСТИКИ, 4-Х ПОЛЮСНЫЕ ДВИГАТЕЛИ, 50 ГЦ**


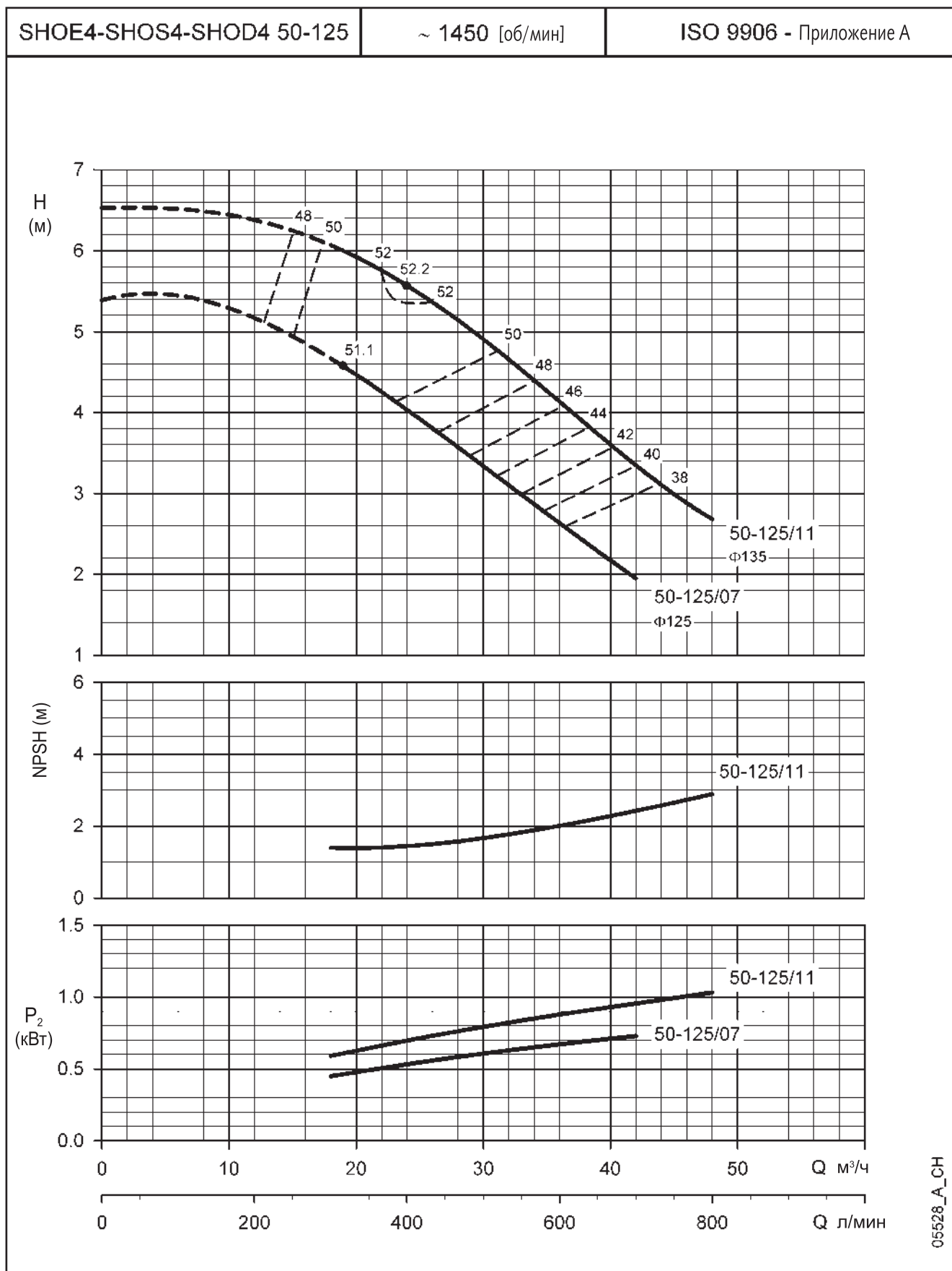
Данные значение NPSH были получены при лабораторных испытаниях: при практическом применении мы рекомендуем увеличение данных величин на 0.5 м. Эти характеристики соответствуют жидкостям с плотностью $\rho = 1.0 \text{ кг/дм}^3$ и кинематической вязкостью $\nu = 1 \text{ мм}^2/\text{с}$.

**СЕРИЯ SHOE4 - SHOS4 - SHOD4
ГИДРАВЛИЧЕСКИЕ ХАРАКТЕРИСТИКИ, 4-Х ПОЛЮСНЫЕ ДВИГАТЕЛИ, 50 ГЦ**


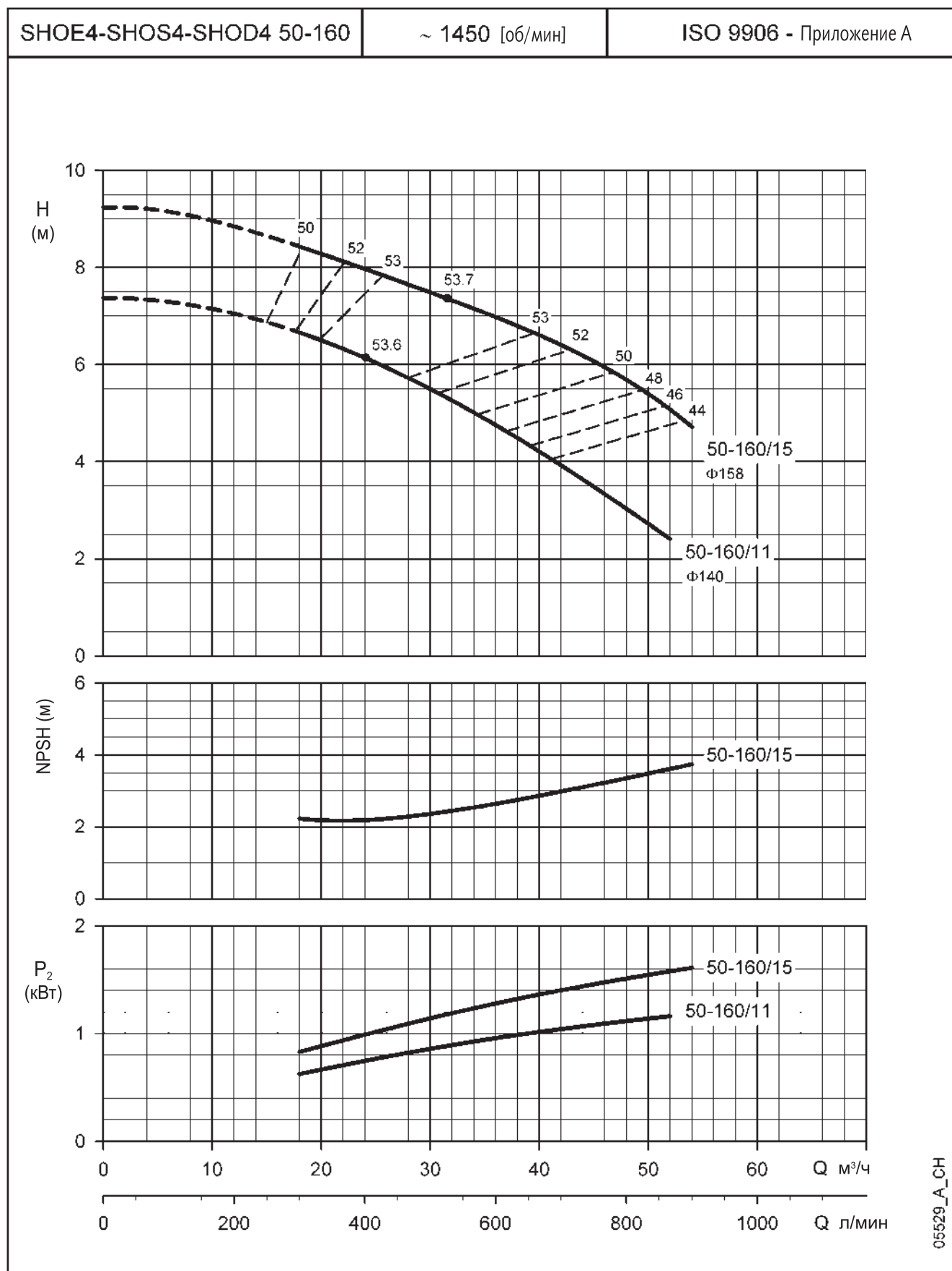
Данные значение NPSH были получены при лабораторных испытаниях: при практическом применении мы рекомендуем увеличение данных величин на 0.5 м. Эти характеристики соответствуют жидкостям с плотностью $\rho = 1.0 \text{ кг/дм}^3$ и кинематической вязкостью $\nu = 1 \text{ мм}^2/\text{с}$.

**СЕРИЯ SHOE4 - SHOS4 - SHOD4
ГИДРАВЛИЧЕСКИЕ ХАРАКТЕРИСТИКИ, 4-Х ПОЛЮСНЫЕ ДВИГАТЕЛИ, 50 ГЦ**


Данные значения NPSH были получены при лабораторных испытаниях: при практическом применении мы рекомендуем увеличение данных величин на 0.5 м. Эти характеристики соответствуют жидкостям с плотностью $\rho = 1.0 \text{ кг/дм}^3$ и кинематической вязкостью $\nu = 1 \text{ мм}^2/\text{с}$.

**СЕРИЯ SHOE4 - SHOS4 - SHOD4
ГИДРАВЛИЧЕСКИЕ ХАРАКТЕРИСТИКИ, 4-Х ПОЛЮСНЫЕ ДВИГАТЕЛИ, 50 ГЦ**


Данные значения NPSH были получены при лабораторных испытаниях: при практическом применении мы рекомендуем увеличение данных величин на 0.5 м. Эти характеристики соответствуют жидкостям с плотностью $\rho = 1.0 \text{ кг/дм}^3$ и кинематической вязкостью $\nu = 1 \text{ мм}^2/\text{с}$.

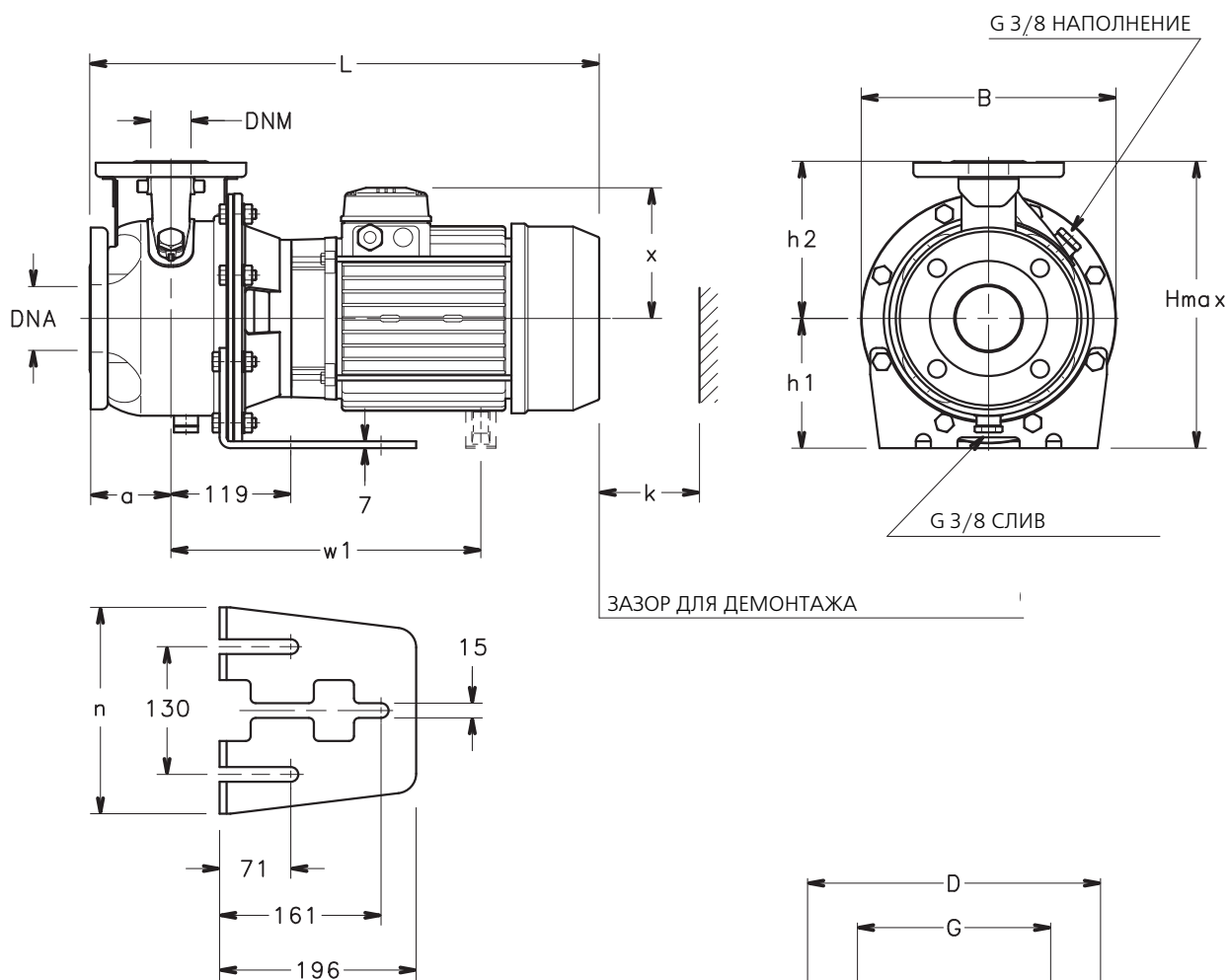
**СЕРИЯ SHOE4 - SHOS4 - SHOD4
ГИДРАВЛИЧЕСКИЕ ХАРАКТЕРИСТИКИ, 4-Х ПОЛЮСНЫЕ ДВИГАТЕЛИ, 50 ГЦ**


Данные значение NPSH были получены при лабораторных испытаниях: при практическом применении мы рекомендуем увеличение данных величин на 0.5 м. Эти характеристики соответствуют жидкостям с плотностью $\rho = 1.0 \text{ кг/дм}^3$ и кинематической вязкостью $\nu = 1 \text{ мм}^2/\text{с}$.



Lowara

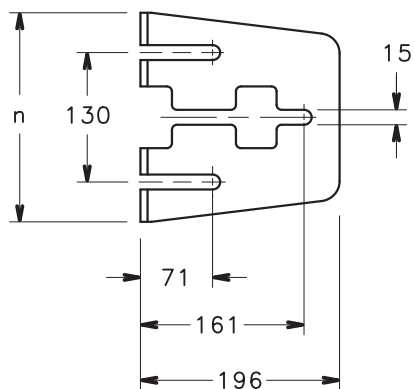
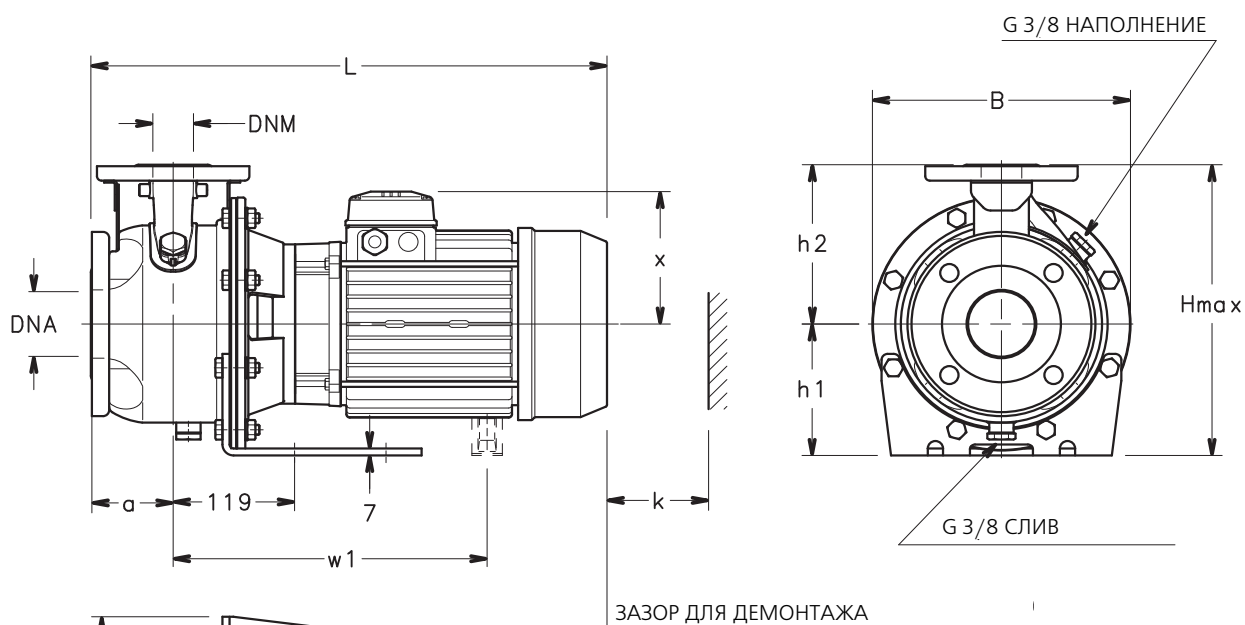
СЕРИЯ SNO. РАЗМЕРЫ И ВЕС

**СЕРИЯ SHOE
РАЗМЕРЫ И ВЕС**

ФЛАНЦЫ НАСОСА

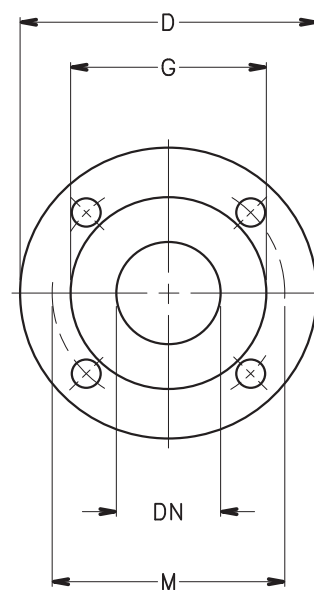
DN	D	M	G	ОТВЕРСТИЯ		МАКС. ТОЛЩИНА
				№	DIА.	
25	115	85	56	4	18	16
32	140	100	64	4	18	16
40	150	110	68	4	18	16
50	165	125	83	4	18	18
65	185	145	104	4	18	18

**СЕРИЯ SHOE
РАЗМЕРЫ И ВЕС**

ТИП НАСОСА	РАЗМЕРЫ (мм)												ВЕС кг
	НАСОС						ОПОРА		B	H max	L	k	
	DNM	DNA	a	h2	w1	x	h1	n					
SHOE 25-125/11	25	50	80	140	-	129	112	190	219	252	453	98	20
SHOE 25-125/15	25	50	80	140	-	129	112	190	219	252	453	98	21
SHOE 25-125/22	25	50	80	140	-	129	112	190	219	252	453	98	23
SHOE 25-160/30	25	50	80	160	-	121	132	210	254	292	471	98	29
SHOE 25-160/40	25	50	80	160	-	137	132	210	254	292	497	98	35
SHOE 25-160/55	25	50	80	160	-	151	132	210	254	292	544	98	45
SHOE 25-200/30	25	50	80	180	-	121	160	230	284	340	471	98	32
SHOE 25-200/40	25	50	80	180	-	137	160	230	284	340	497	98	37
SHOE 25-200/55	25	50	80	180	-	151	160	230	284	340	544	98	48
SHOE 32-125/11	32	50	80	140	-	129	112	190	219	252	453	98	20
SHOE 32-125/15	32	50	80	140	-	129	112	190	219	252	453	98	21
SHOE 32-125/22	32	50	80	140	-	129	112	190	219	252	453	98	23
SHOE 32-160/30	32	50	80	160	-	121	132	210	254	292	471	98	29
SHOE 32-160/40	32	50	80	160	-	137	132	210	254	292	497	98	35
SHOE 32-160/55	32	50	80	160	-	151	132	210	254	292	544	98	45
SHOE 32-200/30	32	50	80	180	-	121	160	230	284	340	471	98	32
SHOE 32-200/40	32	50	80	180	-	137	160	230	284	340	497	98	37
SHOE 32-200/55	32	50	80	180	-	151	160	230	284	340	544	98	48
SHOE 40-125/15	40	65	80	140	-	129	112	190	219	252	463	100	22
SHOE 40-125/22	40	65	80	140	-	129	112	190	219	252	463	100	24
SHOE 40-125/30	40	65	80	140	-	121	112	190	219	252	481	100	28
SHOE 40-160/40	40	65	80	160	-	137	132	210	254	292	507	100	36
SHOE 40-160/55	40	65	80	160	-	151	132	210	254	292	554	100	46
SHOE 40-160/75	40	65	80	160	-	151	132	210	254	292	554	100	49
SHOE 50-125/55	50	65	100	160	-	151	132	210	254	292	574	104	46
SHOE 50-125/75	50	65	100	160	-	151	132	210	254	292	574	104	50
SHOE 50-160/92	50	65	100	180	298	194	160	210	254	354	624	104	45
SHOE 50-160/110	50	65	100	180	298	194	160	210	254	354	624	104	48

**СЕРИЯ SHOЕ4
РАЗМЕРЫ И ВЕС**

ФЛАНЦЫ НАСОСА

DN	D	M	G	ОТВЕРСТИЯ		МАКС. ТОЛЩИНА
				№	DIА.	
25	115	85	56	4	18	16
32	140	100	64	4	18	16
40	150	110	68	4	18	16
50	165	125	83	4	18	18
65	185	145	104	4	18	18



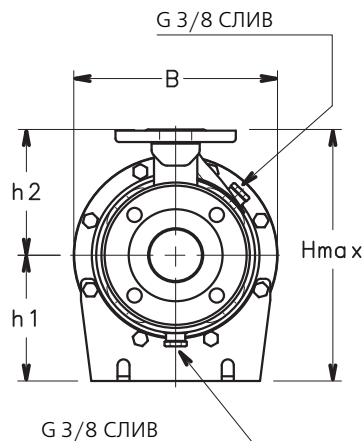
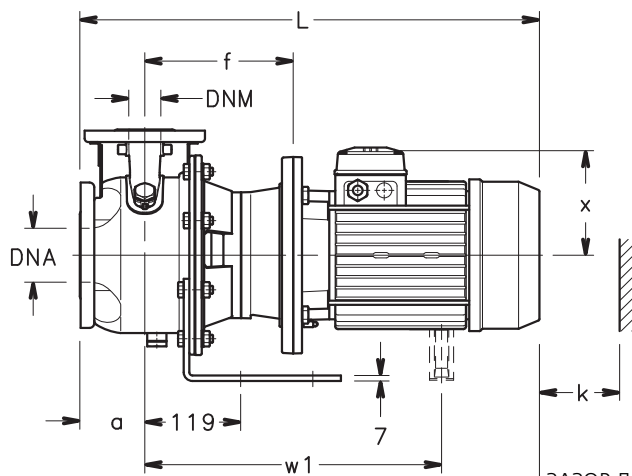
**СЕРИЯ SHOE4
РАЗМЕРЫ И ВЕС**

ТИП НАСОСА	РАЗМЕРЫ (мм)								B	H max	L	k	ВЕС кг
	НАСОС				ОПОРА								
	DNM	DNA	a	h2	x	h1	n						
SHOE4 25-125/03	25	50	80	140	121	112	190	219	252	421	98	19	
SHOE4 25-160/03	25	50	80	160	121	132	210	254	292	421	98	23	
SHOE4 25-160/05	25	50	80	160	129	132	210	254	292	453	98	25	
SHOE4 25-160/07	25	50	80	160	129	132	210	254	292	453	98	26	
SHOE4 25-200/07	25	50	80	180	129	160	230	284	340	453	98	29	
SHOE4 32-125/03	32	50	80	140	121	112	190	219	252	421	98	19	
SHOE4 32-160/03	32	50	80	160	121	132	210	254	292	421	98	23	
SHOE4 32-160/05	32	50	80	160	129	132	210	254	292	453	98	25	
SHOE4 32-160/07	32	50	80	160	129	132	210	354	292	453	98	26	
SHOE4 32-200/07	32	50	80	180	129	160	230	284	340	453	98	29	
SHOE4 40-125/03	40	65	80	140	121	112	190	219	252	431	100	21	
SHOE4 40-160/05	40	65	80	160	129	132	210	254	292	463	100	26	
SHOE4 40-160/07	40	65	80	160	129	132	210	254	292	463	100	26	
SHOE4 40-160/11	40	65	80	160	121	132	210	254	292	481	100	25	
SHOE4 50-125/07	50	65	100	160	129	132	210	254	292	483	104	27	
SHOE4 50-125/11	50	65	100	160	121	132	210	254	292	501	104	28	
SHOE4 50-160/11	50	65	100	180	121	160	210	254	340	501	104	29	
SHOE4 50-160/15	50	65	100	180	121	160	210	254	340	501	104	31	

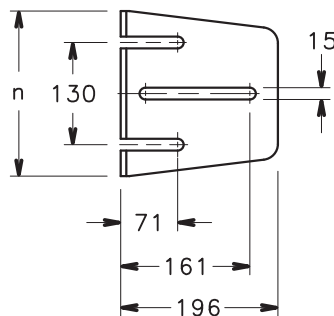
shoe4-4p50-en_a_td



СЕРИЯ SHOS РАЗМЕРЫ И ВЕС



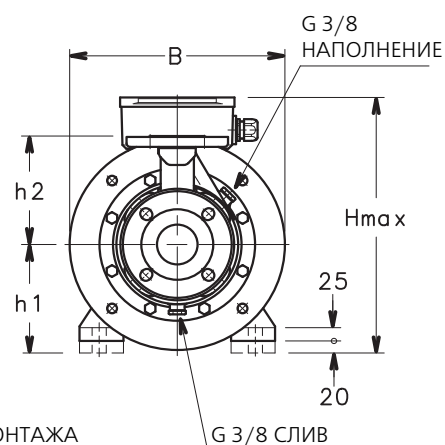
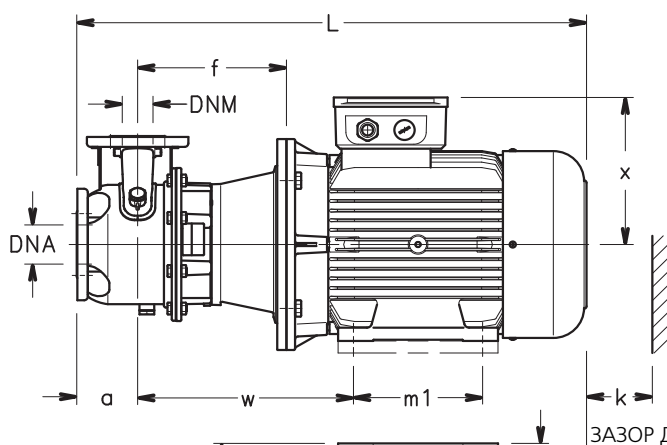
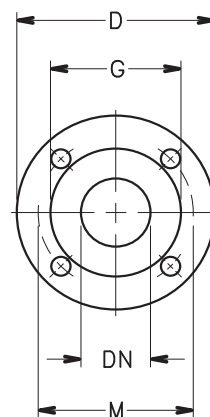
ЗАЗОР ДЛЯ ДЕМОНТАЖА



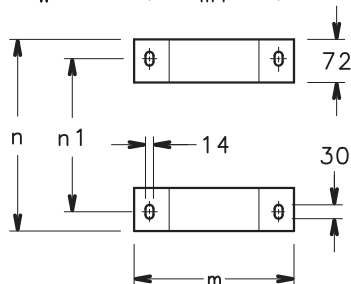
ДВИГАТЕЛИ МОДЕЛЕЙ НАСОСОВ СЕРИИ SHOS
до 7,5 кВт КРЕПЯТСЯ НА "ЛАПЕ"

ФЛАНЦЫ НАСОСА

DN	D	M	G	ОТВЕРСТИЯ		МАКС. ТОЛЩИНА
				№	DIА.	
25	115	85	56	4	18	16
32	140	100	64	4	18	16
40	150	110	68	4	18	16
50	165	125	83	4	18	18
65	185	145	104	4	18	18



ЗАЗОР ДЛЯ ДЕМОНТАЖА



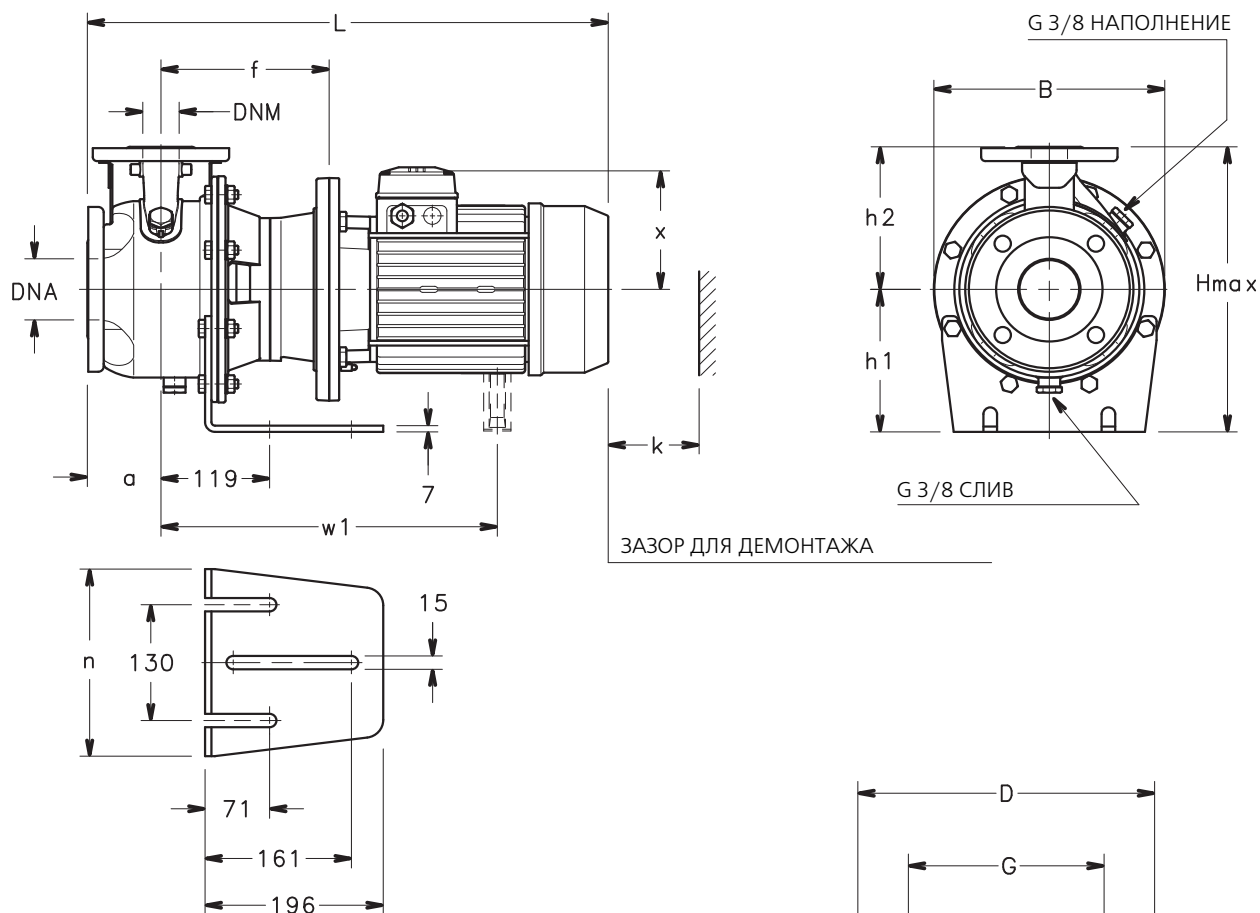
ДВИГАТЕЛИ МОДЕЛЕЙ НАСОСОВ СЕРИИ SHOS
от 11 до 37 кВт КРЕПЯТСЯ НА ОПОРЫ

05553_A_DD

**СЕРИЯ SHOS
РАЗМЕРЫ И ВЕС**

ТИП НАСОСА	РАЗМЕРЫ (мм)														B	H max	L	k	ВЕС кг
	НАСОС							ОПОРА											
	DNM	DNA	a	f	h2	w	w1	x	h1	m	m1	n	n1						
SHOS 25-125/11	25	50	80	165	140	-	-	129	112	-	-	190	-	219	252	508	98	24	
SHOS 25-125/15	25	50	80	165	140	-	-	129	112	-	-	190	-	219	252	508	98	26	
SHOS 25-125/22	25	50	80	165	140	-	-	129	112	-	-	190	-	219	252	508	98	28	
SHOS 25-160/30	25	50	80	175	160	-	-	121	160	-	-	210	-	254	320	558	98	38	
SHOS 25-160/40	25	50	80	175	160	-	-	137	160	-	-	210	-	254	320	562	98	42	
SHOS 25-160/55	25	50	80	202	160	-	434	151	160	-	-	210	-	254	320	658	98	57	
SHOS 25-200/30	25	50	80	175	180	-	-	121	160	-	-	230	-	284	340	558	98	40	
SHOS 25-200/40	25	50	80	175	180	-	-	137	160	-	-	230	-	284	340	562	98	45	
SHOS 25-200/55	25	50	80	202	180	-	434	151	160	-	-	230	-	284	340	658	98	60	
SHOS 32-125/11	32	50	80	165	140	-	-	129	112	-	-	190	-	219	252	508	98	24	
SHOS 32-125/15	32	50	80	165	140	-	-	129	112	-	-	190	-	219	252	508	98	26	
SHOS 32-125/22	32	50	80	165	140	-	-	129	112	-	-	190	-	219	252	508	98	28	
SHOS 32-160/30	32	50	80	175	160	-	-	121	160	-	-	210	-	254	320	558	98	38	
SHOS 32-160/40	32	50	80	175	160	-	-	137	160	-	-	210	-	254	320	562	98	42	
SHOS 32-160/55	32	50	80	202	160	-	434	151	160	-	-	210	-	254	320	658	98	57	
SHOS 32-200/30	32	50	80	175	180	-	-	121	160	-	-	230	-	284	340	558	98	40	
SHOS 32-200/40	32	50	80	175	180	-	-	137	160	-	-	230	-	284	340	562	98	45	
SHOS 32-200/55	32	50	80	202	180	-	434	151	160	-	-	230	-	284	340	658	98	60	
SHOS 40-125/15	40	65	80	175	140	-	-	129	112	-	-	190	-	219	252	518	100	27	
SHOS 40-125/22	40	65	80	175	140	-	-	129	112	-	-	190	-	219	252	518	100	29	
SHOS 40-125/30	40	65	80	185	140	-	-	121	160	-	-	190	-	219	300	568	100	36	
SHOS 40-160/40	40	65	80	185	160	-	-	137	160	-	-	210	-	254	320	572	100	43	
SHOS 40-160/55	40	65	80	212	160	-	444	151	160	-	-	210	-	254	320	668	100	58	
SHOS 40-160/75	40	65	80	212	160	-	444	151	160	-	-	210	-	254	320	668	100	64	
SHOS 50-125/55	50	65	100	212	160	-	444	151	160	-	-	210	-	254	320	688	104	58	
SHOS 50-125/75	50	65	100	212	160	-	444	151	160	-	-	210	-	254	320	688	104	64	
SHOS 50-160/110A	50	65	100	242	180	350	-	244	180	264	210	318	254	350	424	830	104	112	
SHOS 50-160/110	50	65	100	242	180	350	-	244	180	264	210	318	254	350	424	830	104	112	

shos-2p50-en_a_td

**СЕРИЯ SHOS4
РАЗМЕРЫ И ВЕС**


ЗАЗОР ДЛЯ ДЕМОНТАЖА

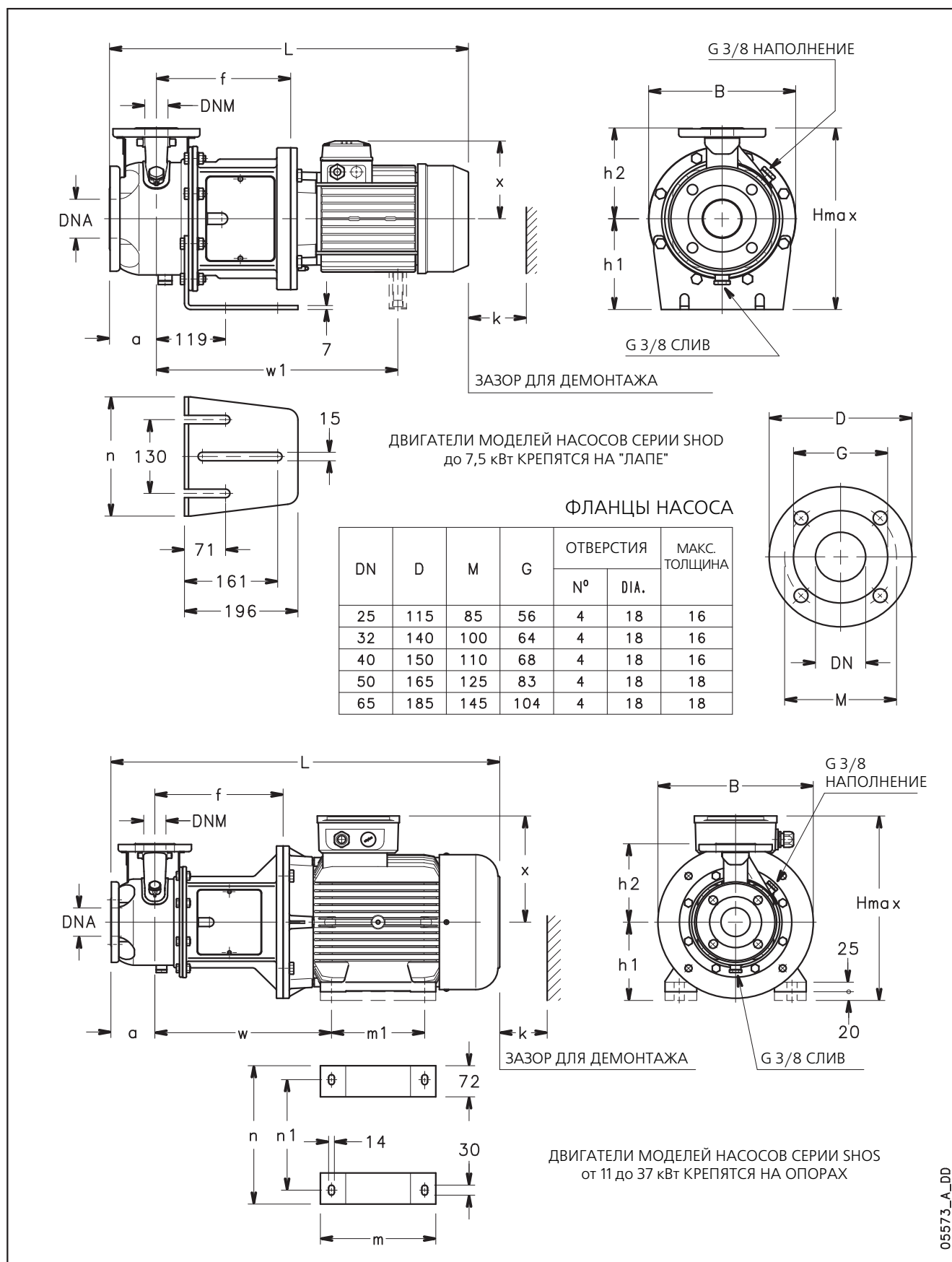
ФЛАНЦЫ НАСОСА

DN	D	M	G	ОТВЕРСТИЯ		МАКС. ТОЛЩИНА
				№	DIА.	
25	115	85	56	4	18	16
32	140	100	64	4	18	16
40	150	110	68	4	18	16
50	165	125	83	4	18	18
65	185	145	104	4	18	18

**СЕРИЯ SHOS4
РАЗМЕРЫ И ВЕС**

ТИП НАСОСА	РАЗМЕРЫ (мм)												ВЕС кг
	НАСОС						ОПОРА		B	H max	L	k	
	DNM	DNA	a	f	h2	x	h1	n					
SHOS4 25-125/03	25	50	80	165	140	129	112	190	219	252	508	98	24
SHOS4 25-160/03	25	50	80	165	160	129	132	210	254	292	508	98	27
SHOS4 25-160/05	25	50	80	165	160	129	132	210	254	292	508	98	27
SHOS4 25-160/07	25	50	80	165	160	129	132	210	254	292	508	98	28
SHOS4 25-200/07	25	50	80	165	180	129	160	230	284	340	508	98	32
SHOS4 32-125/03	32	50	80	165	140	129	112	190	219	252	508	98	24
SHOS4 32-160/03	32	50	80	165	160	129	132	210	254	292	508	98	27
SHOS4 32-160/05	32	50	80	165	160	129	132	210	254	292	508	98	27
SHOS4 32-160/07	32	50	80	165	160	129	132	210	254	292	508	98	28
SHOS4 32-200/07	32	50	80	165	180	129	160	230	284	340	508	98	32
SHOS4 40-125/03	40	65	80	175	140	129	112	190	219	252	518	100	25
SHOS4 40-160/05	40	65	80	175	160	129	132	210	254	292	518	100	29
SHOS4 40-160/07	40	65	80	175	160	129	132	210	254	292	518	100	30
SHOS4 40-160/11	40	65	80	175	160	121	132	210	254	292	536	100	31
SHOS4 50-125/07	50	65	100	175	160	129	132	210	254	292	538	104	30
SHOS4 50-125/11	50	65	100	175	160	121	132	210	254	292	556	104	32
SHOS4 50-160/11	50	65	100	175	180	121	160	230	254	340	556	104	33
SHOS4 50-160/15	50	65	100	175	180	121	160	230	254	340	556	104	35

shos4-4p50-en_a_td

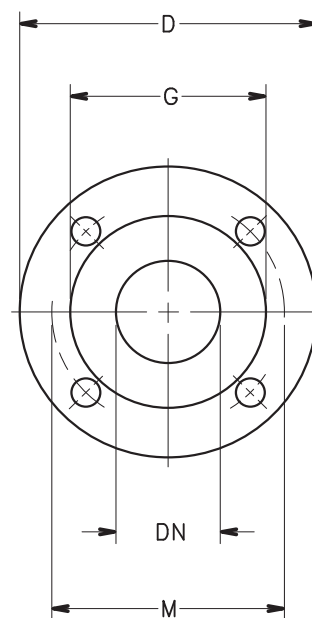
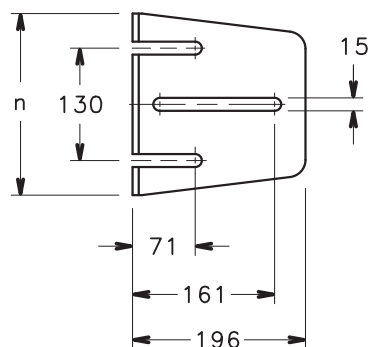
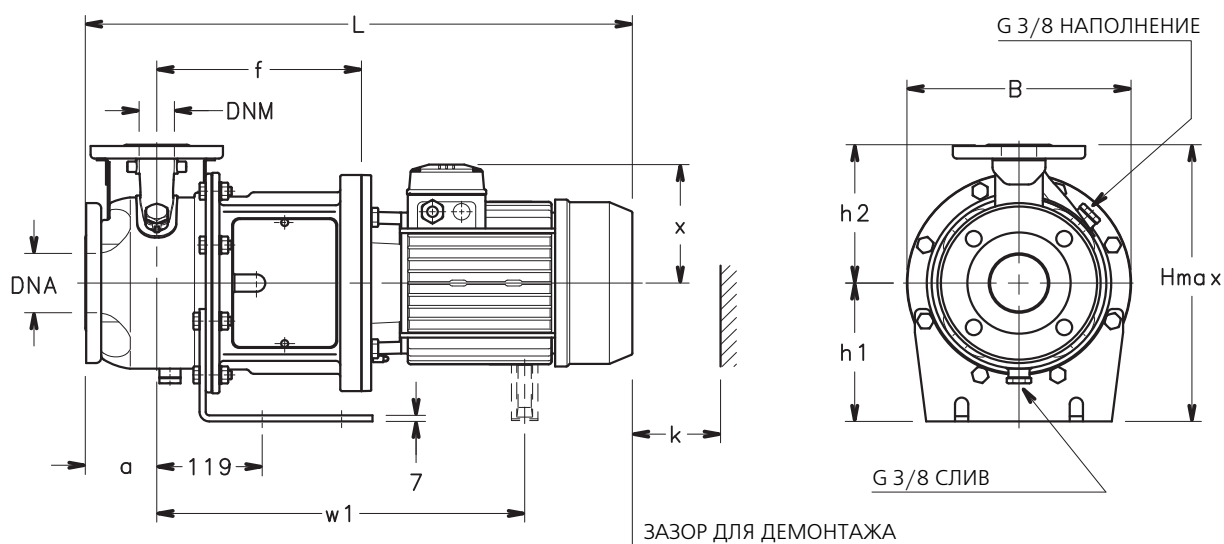
**СЕРИЯ SHOD
РАЗМЕРЫ И ВЕС**


05573_A_DD

**СЕРИЯ SHOD
РАЗМЕРЫ И ВЕС**

ТИП НАСОСА	РАЗМЕРЫ (мм)														B	H max	L	k	ВЕС кг
	НАСОС								ОПОРА										
	DNM	DNA	a	f	h2	w	w1	x	h1	m	m1	n	n1						
SHOD 25-125/11	25	50	80	212	140	-	-	129	112	-	-	190	-	219	252	555	98	26	
SHOD 25-125/15	25	50	80	212	140	-	-	129	112	-	-	190	-	219	252	555	98	28	
SHOD 25-125/22	25	50	80	212	140	-	-	129	112	-	-	190	-	219	252	555	98	30	
SHOD 25-160/30	25	50	80	222	160	-	-	121	160	-	-	210	-	254	320	605	98	40	
SHOD 25-160/40	25	50	80	222	160	-	-	137	160	-	-	210	-	254	320	609	98	44	
SHOD 25-160/55	25	50	80	249	160	-	480	151	160	-	-	210	-	254	320	705	98	58	
SHOD 25-200/30	25	50	80	222	180	-	-	121	160	-	-	230	-	284	340	605	98	42	
SHOD 25-200/40	25	50	80	222	180	-	-	137	160	-	-	230	-	284	340	609	98	47	
SHOD 25-200/55	25	50	80	249	180	-	480	151	160	-	-	230	-	284	340	705	98	62	
SHOD 32-125/11	32	50	80	212	140	-	-	129	112	-	-	190	-	219	252	555	98	26	
SHOD 32-125/15	32	50	80	212	140	-	-	129	112	-	-	190	-	219	252	555	98	28	
SHOD 32-125/22	32	50	80	212	140	-	-	129	112	-	-	190	-	219	252	555	98	30	
SHOD 32-160/30	32	50	80	222	160	-	-	121	160	-	-	210	-	254	320	605	98	40	
SHOD 32-160/40	32	50	80	222	160	-	-	137	160	-	-	210	-	254	320	609	98	44	
SHOD 32-160/55	32	50	80	249	160	-	480	151	160	-	-	210	-	254	320	705	98	58	
SHOD 32-200/30	32	50	80	222	180	-	-	121	160	-	-	230	-	284	340	605	98	42	
SHOD 32-200/40	32	50	80	222	180	-	-	137	160	-	-	230	-	284	340	609	98	47	
SHOD 32-200/55	32	50	80	249	180	-	480	151	160	-	-	230	-	284	340	705	98	62	
SHOD 40-125/15	40	65	80	222	140	-	-	129	112	-	-	190	-	219	252	565	100	28	
SHOD 40-125/22	40	65	80	222	140	-	-	129	112	-	-	190	-	219	252	565	100	30	
SHOD 40-125/30	40	65	80	232	140	-	-	121	160	-	-	190	-	219	300	615	100	37	
SHOD 40-160/40	40	65	80	232	160	-	-	137	160	-	-	210	-	254	320	619	100	46	
SHOD 40-160/55	40	65	80	259	160	-	490	151	160	-	-	210	-	254	320	715	100	62	
SHOD 40-160/75	40	65	80	259	160	-	490	151	160	-	-	210	-	254	320	715	100	67	
SHOD 50-125/55	50	65	100	259	160	-	490	151	160	-	-	210	-	254	320	735	104	62	
SHOD 50-125/75	50	65	100	259	160	-	490	151	160	-	-	210	-	254	320	735	104	68	
SHOD 50-160/110A	50	65	100	289	180	397	-	244	180	264	210	318	254	350	424	877	104	115	
SHOD 50-160/110	50	65	100	289	180	397	-	244	180	264	210	318	254	350	424	877	104	115	

shod-2p50-en_a_td

**СЕРИЯ SHOD4
РАЗМЕРЫ И ВЕС**

ФЛАНЦЫ НАСОСА

DN	D	M	G	ОТВЕРСТИЯ		МАКС. ТОЛЩИНА
				№	DIА.	
25	115	85	56	4	18	16
32	140	100	64	4	18	16
40	150	110	68	4	18	16
50	165	125	83	4	18	18
65	185	145	104	4	18	18

**СЕРИЯ SHOD4
РАЗМЕРЫ И ВЕС**

ТИП НАСОСА	РАЗМЕРЫ (мм)												ВЕС кг
	НАСОС						ОПОРА		B	H max	L	k	
	DNM	DNA	a	f	h2	x	h1	n					
SHOD4 25-125/03	25	50	80	212	140	129	112	190	219	252	555	98	26
SHOD4 25-160/03	25	50	80	212	160	129	132	210	254	292	555	98	29
SHOD4 25-160/05	25	50	80	212	160	129	132	210	254	292	555	98	29
SHOD4 25-160/07	25	50	80	212	160	129	132	210	254	292	555	98	30
SHOD4 25-200/07	25	50	80	212	180	129	160	230	284	340	555	98	33
SHOD4 32-125/03	32	50	80	212	140	129	112	190	219	252	555	98	26
SHOD4 32-160/03	32	50	80	212	160	129	132	210	254	292	555	98	29
SHOD4 32-160/05	32	50	80	212	160	129	132	210	254	292	555	98	29
SHOD4 32-160/07	32	50	80	212	160	129	132	210	254	292	555	98	30
SHOD4 32-200/07	32	50	80	212	180	129	160	230	284	340	555	98	33
SHOD4 40-125/03	40	65	80	222	140	129	112	190	219	252	565	100	26
SHOD4 40-160/05	40	65	80	222	160	129	132	210	254	292	565	100	29
SHOD4 40-160/07	40	65	80	222	160	129	132	210	254	292	565	100	30
SHOD4 40-160/11	40	65	80	222	160	121	132	210	254	292	583	100	32
SHOD4 50-125/07	50	65	100	222	160	129	132	210	254	292	585	104	31
SHOD4 50-125/11	50	65	100	222	160	121	132	210	254	292	603	104	32
SHOD4 50-160/11	50	65	100	222	180	121	160	230	254	340	603	104	33
SHOD4 50-160/15	50	65	100	222	180	121	160	230	254	340	603	104	35

shod4-4p50-en_a_td



Lowara



ITT

Lowara

ТЕХНИЧЕСКОЕ ПРИЛОЖЕНИЕ

ПРИМЕНЕНИЕ НАСОСОВ СЕРИИ CO – SHO**ОЧИСТКА ВОДЫ:**

Умягчение воды
Водоподготовка
Фильтрация
Промышленные бассейны

ПРОДУКТЫ ПИТАНИЯ И НАПИТКИ:

Технология производства пищевых продуктов
Мытье бутылок
Обработка цитрусовых культур
Мойка посуды
Пивоварение
Санитарно-техническое обслуживание

МЕДИЦИНА:

Охлаждение лазерных установок
Медицинские охладители
Санитарно-техническое оборудование

**ОТОПЛЕНИЕ, ВЕНТИЛЯЦИЯ И
КОНДИЦИОНИРОВАНИЕ ВОЗДУХА:**

Слив конденсата
Воздухоочистные установки
Рециркуляция воды
Градирни
Системы охлаждения
Системы контроля температуры
Охладители
Индукционное отопление
Системы с теплообменниками
Бойлерные системы

ГРАФИЧЕСКИЕ УСТРОЙСТВА:

Промывка пленки
Охлаждение прессов

ПРОИЗВОДСТВО ПЛАСТМАСС:

Экструдеры
Системы регулирования температуры
Производство полимеров
Обработка отходов:
Очистка сточных вод

МЕХАНИЧЕСКИЕ УСТАНОВКИ:

Промывка жирных деталей
Промывка деталей
Машинные системы
Химическая обработка
Термообработка

**ТЕХНИЧЕСКОЕ ОБСЛУЖИВАНИЕ
ТРАНСПОРТНЫХ СРЕДСТВ:**

Промывка в промышленности

СУДОВАЯ ПРОМЫШЛЕННОСТЬ:

Водоснабжение на борту судна

ПРАЧЕЧНЫЕ:

Промышленные прачечные

ОБЩЕЕ ПРИМЕНЕНИЕ В ПРОМЫШЛЕННОСТИ:

Покрасочные кабины
Химическое светоизлучение
Системы повышения давления
Системы пожаротушения

NPSH

Минимальные рабочие значения, которые могут быть достигнуты на всасе приводной части насоса должны быть ограничены во избежание начала кавитации.

Кавитация – это процесс образования пузырьков наполненных парами жидкости, а также газами выделяющимися из жидкости в результате чего давление в данном месте снижается до критического значения, равно или ниже давления насыщенных паров жидкости.

Пузырьки, наполненные парами и газами выделившимися из жидкости, перемещаются вместе с потоком и, при достижении области более высокого давления разрушаются и создают волну гидравлического удара, передаваемую к стенкам, которые подвергаются циклу напряжений, постепенно поддаваясь пластической деформации вследствие износа (кавитационная эрозия). Данное явление сопровождается характерным “металлическим” шумом, который возникает от удара о стены трубы и называется начальной кавитацией.

Разрушение по причине кавитации может быть усилено электрохимической коррозией, местный перегрев в результате пластической деформации стен. Материалы, которые обеспечивают самое высокое сопротивление перегреву и коррозии, сделаны из высоколегированной стали, в особых случаях из аустенитной стали. Начальная кавитация может быть определена, обратившись к технической литературе, путем расчета NPSH во всасывающем трубопроводе (высота столба жидкости над всасывающим патрубком насоса). NPSH обозначает общую энергию (выраженную в метрах), которую жидкость имеет на всасе насоса.

Определить статический напор h_z , при котором оборудование можно установить в безопасном режиме, можно с помощью следующей формулы:

$$h_p + h_z \geq (NPSHr + 0.5) + h_f + h_{pv} \quad (1)$$

где:

h_p – это абсолютное давление применяемое для жидкостей со свободной поверхностью в приемном резервуаре, выраженное в м водяного столба; h_p - это отношение между барометрическим давлением и плотностью жидкости.

h_z – высота всасывания между осью насоса и минимальным уровнем свободной поверхности жидкости в приемном резервуаре, выражаемое в м.; h_z отрицательный, когда уровень ниже, чем ось насоса.

h_f – гидравлическое сопротивление во всасывающей трубе и запорной арматуре, такой как: отводы, обратный клапан, задвижка, колени, и т.д.

h_{pv} – давление насыщенных паров жидкости при рабочей температуре, выражаемое в м. водяного столба. h_{pv} это отношение между P_v давлением насыщенных паров и плотностью (удельной массой) жидкости.

0.5 – коэффициент запаса

Максимальный допустимый напор на всасе для установки зависит от значения атмосферного давления (т.е. высота над уровнем моря, на которой устанавливается насос) и от температуры жидкости.

Чтобы помочь пользователю с температурой воды (4°C) и высотой над уровнем моря, нижеприведенные таблицы показывают падение в гидравлическом напоре в зависимости от высоты над уровнем моря, и потери на всасывании в зависимости от температуры.

Температура воды (°C)	20	40	60	80	90	110	120
Потери на всасе (м)	0,2	0,7	2,0	5,0	7,4	15,4	21,5

Отметка над уровнем моря (м)	500	1000	1500	2000	2500	3000
Потери на всасе (м)	0,55	1,1	1,65	2,2	2,75	3,3

Значение потерь потока показаны в таблицах на страницах 93-94 в данном каталоге. Для того, чтобы уменьшить до минимума, особенно в случаях большой высоты всасывания (более 4-5 м) либо в рабочих пределах с большим расходом, мы рекомендуем использовать всасывающую трубу с диаметром больше, чем диаметр всасывающего патрубка насоса. Хорошим решением всегда будет расположение насоса как можно ближе к жидкости, которую нужно перекачать.

Выполните следующий подсчет:

Жидкость: вода при ~ 15°C у = 1 кг/дм³.

Требуемый расход: 30 м³/час.

Требуемая высота напора: 43 м.

Высота всасывания: 3.5 м.

Выбор - насос FHE 40-200/75, у которого требуемое значение NPSH, при 30 м³/час, 2.5 м.

Для воды при 15°C:

$h_p = P_a/\gamma = 10,33\text{м}$, $h_{pv} = P_v/\gamma = 0,174\text{ м}$ (0.01701 бар).

Сопротивление потока H_f во всасывающей трубе с учетом приемлемого клапана ~ 1.2 м.

Подставляя параметры в формулу 1 числовые значения, мы получаем:

$10,33 + (-3,5) > (2,5 + 0,5) + 1,2 + 0,17$

откуда следует: $6.8 > 4.4$

Таким образом, неравенство проверено.




ITT

Lowara

ГИДРАВЛИЧЕСКИЕ ПОТЕРИ ТАБЛИЦА ПОТЕРЬ ПОТОКА НА УЧАСТКЕ 100 М В НОВОМ И ПРЯМОМ ЧУГУННОМ ТРУБОПРОВОДЕ

РАСХОД		Номинальный диаметр в мм и дюймах																	
м³/час	л/мин.	15 ½"	20 ¾"	25 1"	32 1 ¼"	40 1 ½"	50 2"	65 2 ½"	80 3"	100 4"	125 5"	150 6"	175 7"	200 8"	250 10"	300 12"	350 14"	400 16"	
0,6	10	V hr	0,94 11,8	0,53 2,82	0,34 1	0,21 0,25													
0,9	15	V hr	1,42 25,1	0,8 6,04	0,51 2,16	0,31 0,55													
1,2	20	V hr	1,89 43,1	1,06 10,4	0,68 3,72	0,41 0,95	0,27 0,31												
1,5	25	V hr	2,36 64,5	1,33 15,8	0,85 5,68	0,52 1,47	0,33 0,47												
1,8	30	V hr	2,83 92	1,59 22,3	1,02 8	0,62 2,09	0,4 0,66												
2,1	35	V hr	3,3 123	1,86 29,8	1,19 10,8	0,73 2,81	0,46 0,89	0,3 0,31											
2,4	40	V hr	3,77 164	2,12 38,2	1,36 13,8	0,83 2,65	0,53 1,15	0,34 0,4											
3	50	V hr	4,72 246	2,65 58,2	1,7 21,5	1,04 5,6	0,66 1,75	0,42 0,61											
3,6	60	V hr		3,18 82	2,04 30	1,24 8	0,8 2,48	0,51 0,86											
4,2	70	V hr		3,72 110	2,38 40	1,45 10,8	0,93 3,33	0,59 1,14											
4,8	80	V hr		4,25 141	2,72 51,5	1,66 13,9	1,06 4,3	0,68 1,46											
5,4	90	V hr			3,06 64	1,87 17,5	1,19 5,4	0,76 1,82	0,45 0,46										
6	100	V hr			3,4 79	2,07 21,4	1,33 6,6	0,85 2,22	0,5 0,56										
7,5	125	V hr			4,25 120	2,59 33	1,66 10	1,06 3,4	0,63 0,86										
9	150	V hr				3,11 47	1,99 14,2	1,27 4,74	0,75 1,21	0,5 0,43									
10,5	175	V hr				3,63 63	2,32 19	1,49 6,3	0,88 1,63	0,58 0,57									
12	200	V hr				4,15 82	2,65 24,5	1,7 8,1	1,01 2,1	0,66 0,74									
15	250	V hr				5,18 126	3,32 37,5	2,12 12,3	1,26 3,2	0,83 1,12	0,53 0,36								
18	300	V hr				3,98 53	2,55 17,3	1,51 4,5	1 1,58	0,64 0,51									
24	400	V hr				5,31 92	3,4 29,5	2,01 7,8	1,33 2,7	0,85 0,89									
30	500	V hr				6,63 140	4,25 44,8	2,51 12	1,66 4,13	1,06 1,36	0,68 0,48								
36	600	V hr					5,1 63	3,02 16,9	1,99 5,8	1,27 1,93	0,82 0,68								
42	700	V hr					5,94 84	3,52 22,6	2,32 7,8	1,49 2,6	0,95 0,9								
48	800	V hr					6,79 108	4,02 29	2,65 10	1,70 3,35	1,09 1,16	0,75 0,43							
54	900	V hr					7,64 134	4,52 36	2,99 12,5	1,91 4,2	1,22 1,45	0,85 0,54							
60	1000	V hr						5,03 44,5	3,32 15,2	2,12 5,14	1,36 1,76	0,94 0,66							
75	1250	V hr						6,28 68	4,15 23	2,65 7,9	1,70 2,68	1,18 1	0,87 0,48						
90	1500	V hr						7,54 96	4,98 32,6	3,18 11,2	2,04 3,77	1,42 1,42	1,04 0,68						
105	1750	V hr						8,79 129	5,81 43,5	3,72 15	2,38 5,04	1,65 1,9	1,21 0,91	0,93 0,45					
120	2000	V hr						6,63 56	4,25 19,4	2,72 6,5	1,89 2,43	1,39 1,18	1,06 0,58	0,68 0,16					
150	2500	V hr						8,29 85	5,31 30	3,40 9,8	2,36 3,75	1,73 1,79	1,33 0,89	0,85 0,25					
180	3000	V hr						9,95 120	6,37 42	4,08 13,8	2,83 5,3	2,08 2,53	1,59 1,25	1,02 0,35	0,71 0,15				
300	5000	V hr							10,62 124,9	6,79 41,3	4,72 16,74	3,47 7,81	2,65 4,03	1,70 1,34	1,18 0,54	0,87 0,25	0,66 0,13		
600	10000	V hr								13,59 161	9,44 65	6,93 30,2	5,31 15,6	3,4 5,16	2,36 2,09	1,73 0,97	1,33 0,5		
1200	20000	V hr												6,79 20,1	4,72 8,13	3,47 3,8	2,65 1,95		
1800	30000	V hr													7,7 18,07	5,2 8,39	4,0 4,32		
3000	50000	V hr													11,8 49,5	8,67 23	6,63 11,8		
4500	75000	V hr													17,7 110,5	13 51,3	9,9 26,4		
6000	100000	V hr														17,33 90,6	13,27 46,6		

**ГИДРАВЛИЧЕСКИЕ ПОТЕРИ
ТАБЛИЦА ПОТЕРЬ ПОТОКА В КОЛЕНАХ, КЛАПАНАХ И ЗАДВИЖКАХ**

СКОРОСТЬ ПОТОКА м/сек	ОСТРОУГОЛЬНЫЕ КОЛЕНА					ГЛАДКИЕ КОЛЕНА					СТАНДАРТ- НЫЕ ЗАДВИЖКИ	ПРИЕМНЫЕ КЛАПАНА	ОБРАТНЫЕ КЛАПАНА
		$a = 30^\circ$	$a = 40^\circ$	$a = 60^\circ$	$a = 80^\circ$	$a = 90^\circ$	$\frac{d}{R} = 0,4$	$\frac{d}{R} = 0,6$	$\frac{d}{R} = 0,8$	$\frac{d}{R} = 1$			
0,10	0,03	0,04	0,05	0,07	0,08	0,007	0,008	0,01	0,0155	0,027	0,030	30	30
0,15	0,06	0,07	0,10	0,14	0,17	0,016	0,019	0,024	0,033	0,06	0,033	31	31
0,2	0,11	0,13	0,18	0,26	0,31	0,028	0,033	0,04	0,058	0,11	0,058	31	31
0,25	0,17	0,21	0,28	0,4	0,48	0,044	0,052	0,063	0,091	0,17	0,090	31	31
0,3	0,25	0,30	0,41	0,6	0,7	0,063	0,074	0,09	0,13	0,25	0,13	31	31
0,35	0,33	0,40	0,54	0,8	0,93	0,085	0,10	0,12	0,18	0,33	0,18	31	31
0,4	0,43	0,52	0,71	1,0	1,2	0,11	0,13	0,16	0,23	0,43	0,23	32	31
0,5	0,67	0,81	1,1	1,6	1,9	0,18	0,21	0,26	0,37	0,67	0,37	33	32
0,6	0,97	1,2	1,6	2,3	2,8	0,25	0,29	0,36	0,52	0,97	0,52	34	32
0,7	1,35	1,65	2,2	3,2	3,9	0,34	0,40	0,48	0,70	1,35	0,70	35	32
0,8	1,7	2,1	2,8	4,0	4,8	0,45	0,53	0,64	0,93	1,7	0,95	36	33
0,9	2,2	2,7	3,6	5,2	6,2	0,57	0,67	0,82	1,18	2,2	1,20	37	34
1,0	2,7	3,3	4,5	6,4	7,6	0,7	0,82	1,0	1,45	2,7	1,45	38	35
1,5	6,0	7,3	10	14	17	1,6	1,9	2,3	3,3	6	3,3	47	40
2,0	11	14	18	26	31	2,8	3,3	4,0	5,8	11	5,8	61	48
2,5	17	21	28	40	48	4,4	5,2	6,3	9,1	17	9,1	78	58
3,0	25	30	41	60	70	6,3	7,4	9	13	25	13	100	71
3,5	33	40	55	78	93	8,5	10	12	18	33	18	123	85
4,0	43	52	70	100	120	11	13	16	23	42	23	150	100
4,5	55	67	90	130	160	14	21	26	37	55	37	190	120
5,0	67	82	110	160	190	18	29	36	52	67	52	220	140

- 1) Гидравлические потери в изгибах происходят вследствие сжатия струй потока из-за изменения его направления: поэтому при проектировании изгибы должны быть учтены в расчетной длине трубопровода.
- 2) Гидравлические потери в клапанах и задвижках были определены на основе практических тестирований.