



# COMPACT-CVM-MATRIX-HVM MULTIGO-MULTIGO IN-LINE

<b>ELETTROPOMPE DI SUPERFICIE COMPACT-CVM-MATRIX-HVM-MULTIGO-MULTIGO IN-LINE</b> Manuale d'istruzione all'uso e alla manutenzione.....ISTRUZIONI ORIGINALI.....2	IT
<b>MOTOR-DRIVEN SURFACE PUMPS COMPACT-CVM-MATRIX-HVM-MULTIGO-MULTIGO IN-LINE</b> Operating and maintenance manual..... TRANSLATION FROM ORIGINAL INSTRUCTIONS .....4	EN
<b>ÉLECTROPOMPE DE SURFACE COMPACT-CVM-MATRIX-HVM-MULTIGO-MULTIGO IN-LINE</b> Manuel d'utilisation et d'entretien.....TRADUCTION DES INSTRUCTIONS D'ORIGINE..... 6	FR
<b>OBERFLÄCHEN-ELEKTROPUMPE COMPACT-CVM-MATRIX-HVM-MULTIGO-MULTIGO IN-LINE</b> Benutzungs- und wartungshandbuch.....ÜBERSETZUNG DER ORIGINALANLEITUNG..... 8	DE
<b>ELECTROBOMBAS DE SUPERFICIE COMPACT-CVM-MATRIX-HVM-MULTIGO-MULTIGO IN-LINE</b> Manual de instrucciones de empleo y manutención.....TRADUCCIÓN DE LAS INSTRUCCIONES ORIGINAL.....10	ES
<b>ELPUMPAR FÖR YTOR COMPACT-CVM-MATRIX-HVM-MULTIGO-MULTIGO IN-LINE</b> Instruktionsbok för drift och underhåll..... VERSÄTTNING AV DEN URSprungliga BRUKSANVISNINGEN.....12	SV
<b>FRI TSÅENDE ELEKTROPUMPE COMPACT-CVM-MATRIX-HVM-MULTIGO-MULTIGO IN-LINE</b> Brugs- og vedligeholdelsesanvisninger.....OVERSETTELSE AF DEN ORIGINALE BRUGSANVISNING..... 14	DA
<b>PINTA-ASENETTAVA SÄHKÖPUMPPU COMPACT-CVM-MATRIX-HVM-MULTIGO-MULTIGO IN-LINE</b> Käyttö- ja huolto-ohjeosa 2..... KÄÄNNÖS ALKUPERÄISESTÄ OHJEEST.....16	FI
<b>ELEKTRISCHE OPPERVLAKEPOMP COMPACT-CVM-MATRIX-HVM-MULTIGO-MULTIGO IN-LINE</b> Instructiehandleiding voor gebruik en onderhoud ..... VERTALING VAN DE OORSPRONKELIJKE GEBRUIKSAANWIJZING.....18	NL
<b>ELECTROBOMBAS DE SUPERFÍCIE COMPACT-CVM-MATRIX-HVM-MULTIGO-MULTIGO IN-LINE</b> Manual de instruções para o uso e a manutenção ..... TRADUÇÃO DAS INSTRUÇÕES ORIGINAIS..... 20	PT
<b>ΗΛΕΚΤΡΑΝΤΛΙΕΣ ΕΠΙΦΑΝΕΙΑΣ COMPACT-CVM-MATRIX-HVM-MULTIGO-MULTIGO IN-LINE</b> Εγχειρίδιο οδηγιών χρήσης και συντήρησης..... ΜΕΤΑΦΡΑΣΗ ΤΟΥ ΠΡΟΤΟΤΥΠΟΥ ΤΩΝ ΟΔΗΓΙΩΝ ΧΡΗΣΗΣ..... 22	GR
<b>POVRCHOVÁ ELEKTRICKÁ ČERPADLA COMPACT-CVM-MATRIX-HVM-MULTIGO-MULTIGO IN-LINE</b> Příručka k použití a údržbě ..... PŘEKLAD ORIGINALNÍHO NÁVODU .....24	CS
<b>POVRCHOVÉ ELEKTRICKÉ ČERPADLÁ COMPACT-CVM-MATRIX-HVM-MULTIGO-MULTIGO IN-LINE</b> Příručka na použití a údržbu .....PŘEKLAD ORIGINALNEHO NÁVODU .....26	SK
<b>ELEKTROPOMPY WIELOSTANOWE COMPACT-CVM-MATRIX-HVM-MULTIGO-MULTIGO IN-LINE</b> Podręcznik instrukcji użytkowania i konserwacji ..... TŁUMACZENIE ORYGINALNEJ INSTRUKCJI .....28	PL
<b>ПОВЕРХНОСТНЫЕ ЭЛЕКТРОНАСОСЫ COMPACT-CVM-MATRIX-HVM-MULTIGO-MULTIGO IN-LINE</b> Инструкции по эксплуатации и техобслуживанию..... ПЕРЕВОД ОРИГИНАЛЬНОЙ ИНСТРУКЦИИ .....30	RU
<b>YÜZEY ELEKTRO POMPALARI COMPACT-CVM-MATRIX-HVM-MULTIGO-MULTIGO IN-LINE</b> Kullanım ve Bakım kılavuzu..... ORJUNAL TALIMATLARIN ÇEVİRİ .....32	TR
<b>COMPACT-CVM-MATRIX-HVM-MULTIGO-MULTIGO IN-LINE</b> كتيب إرشادات الإستخدام و للصيانة جزء 2..... ترويجة لثت عليومات الأنصوي ..... 35	ع

# MANUALE D'ISTRUZIONE ALL'USO E ALLA MANUTENZIONE PARTE 2

DA CONSERVARE A CURA DELL'UTILIZZATORE

## 1. INTRODUZIONE

Il presente manuale istruzioni è costituito da due fascicoli: la PARTE 1, contenente informazioni generali a tutta la ns. produzione, e la PARTE 2, contenente informazioni specifiche per l'elettropompa che avete acquistato. Le due pubblicazioni sono tra loro complementari, quindi assicuratevi di essere in possesso di entrambe.

Attenersi alle disposizioni in esse contenute per ottenere l'ottimale rendimento ed il corretto funzionamento dell'elettropompa. Per eventuali altre informazioni, interpellate il rivenditore autorizzato più vicino.

Nel caso nelle due parti vi siano informazioni contrastanti tra loro attenersi alla specifica del prodotto PARTE 2.

**È VIETATA A QUALSIASI TITOLO LA RIPRODUZIONE, ANCHE PARZIALE, DELLE ILLUSTRAZIONI E/O DEL TESTO.**

Nella stesura del libretto istruzioni è stata utilizzata la seguente simbologia:

**ATTENZIONE** **Rischio di arrecare danno alla pompa o all'impianto**



**Rischio di arrecare danno alle persone o alle cose**



**Rischio di natura elettrica**

## 2. INDICE

- |                                     |         |
|-------------------------------------|---------|
| 1. INTRODUZIONE                     | pag. 2  |
| 2. INDICE                           | pag. 2  |
| 3. DATI E DESCRIZIONE ELETTROPOMPA  | pag. 2  |
| 4. DATI TECNICI                     | pag. 2  |
| 5. PREPARAZIONE PER L'UTILIZZAZIONE | pag. 3  |
| 6. AVVIAMENTO                       | pag. 3  |
| 7. SCHEMI E DISEGNI                 | pag. 36 |

## 3. DATI E DESCRIZIONE ELETTROPOMPA

### 3.1. DATI ELETTROPOMPA

Denominazione	<b>ELETTROPOMPE MULTISTADIO</b>	
Modello:	<b>COMPACT, MATRIX</b>	Ad Asse Orizzontale
	<b>CVM, MULTIGO, HVM,</b>	Ad Asse Verticale
	<b>MULTIGO IN-LINE</b>	

### 3.2. CONDIZIONI D'USO PREVISTE

Queste elettropompe, (costruita in parte in acciaio inox la MULTIGO - MULTIGO IN-LINE e completamente la MATRIX), garantiscono una lunga durata e una costanza delle prestazioni se utilizzate secondo le indicazioni riportate al cap. 4.

COMPACT / CVM / MATRIX / HVM

Possono essere impiegate per l'incremento di pressione in genere, pressurizzazione domestica (data la loro silenziosità possono essere installate anche all'interno dell'abitazione), piccola irrigazione di giardini, lavaggio di veicoli e movimentazione di acqua pulita.

Le pompe MATRIX, essendo costruite in acciaio inossidabile AISI 304, possono essere impiegate anche per soluzioni acquose moderatamente aggressive. Per applicazioni particolari o non comprese nella tabella 4 contattare la nostra rete vendita.

### MULTIGO / MULTIGO IN-LINE

Pressurizzazione di impianti idraulici domestici e di comunità, in tutti i casi in cui sia richiesta silenziosità di funzionamento. Movimentazione di liquidi in modo affidabile e silenzioso in ambienti soggetti ad allagamento e nei casi in cui gli impianti vengano sottoposti a getto d'acqua.

### 3.3. CONDIZIONI D'USO NON PREVISTE

Non sono utilizzabili per movimentare acqua sporca, acqua con presenza di acidi o basi ed in genere liquidi corrosivi, acqua con temperature superiori a quanto riportato nel cap. 4, acqua di mare, liquidi infiammabili ed in genere pericolosi. Non è adatta all'uso in piscine con la presenza di persone.

**Le elettropompe non devono mai funzionare in assenza del liquido.**

## 4. DATI TECNICI

### 4.1. DATI TECNICI POMPE

	U.M.	Matrix 3	Matrix 5	Matrix 10	Matrix 18
Temperatura max liquido pompato	°C	-15+110			
Pressione max d'esercizio	MPa	1			
Diametro mandata	*	G1	G1	G1¼	G1½
Diametro aspirazione		G1	G1¼	G1½	G2

	U.M.	HVM 3	HVM 5	HVM 10
Temperatura liquido pompato	°C	-10+90		
Pressione max d'esercizio	MPa	1		
Diametro mandata	*	G1	G1¼	G1½
Diametro aspirazione		G1	G1¼	G1½

	U.M.	COMPACT	CVM	MULTIGO - MULTIGO IN-LINE
Temperatura max liquido pompato	°C	40		
Pressione max d'esercizio	MPa	1.1		
Diametro mandata	*	G1		G1¼
Diametro aspirazione		G1 (COMPACT A) G1¼ (COMPACT B)		G1¼

\* = filettatura secondo UNI ISO 228

### 4.2. DATI TECNICI MOTORI

	COMPACT - CVM - MATRIX - HVM	MULTIGO - MULTIGO IN-LINE
TIPO	T.E.F.C. a ventilazione forzata	Raffreddato dal fluido pompato. Sommerso a secco
Classe di isolamento	F	
Tipo di servizio	Continuo S1	
Protezione contro i sovraccarichi	TERMICA (solo monofase)	
Dati elettrici	Vedi targ. Elettropompa	

### 4.3. INFORMAZIONI SUL RUMORE AEREO

Il livello di pressione sonora è inferiore a 70 dB\* per le pompe COMPACT - CVM - MULTIGO - MULTIGO IN-LINE.

I valori di rumorosità per delle pompe MATRIX - HVM sono quelli della tabella sottoriportata.

Potenza [kW]	Grand	MATRIX		HVM	
		50 Hz LpA [dB]*	60 Hz LpA [dB]*	50 Hz LpA [dB]*	60 Hz LpA [dB]*
0,45	71	<70	-	-	-
0,65	71	<70	<70	<70	-
0,75	71	<70	-	-	-
0,9	71	<70	<70	<70	<70
1,3	80	<70	-	-	-
1,5	80	<70	<70	<70	<70
2,2	80	<70	<70	<70	<70
2,2M	90	70	-	70	-
3	90	70	73	70	73
4	90	71	74	-	74

\* Il livello di pressione sonora media dei rilievi ad 1 metro di distanza dalla pompa. Tolleranza  $\pm 2,5$  dB.

**IL COSTRUTTORE SI RISERVA DI MODIFICARE I DATI TECNICI PER APPORTARE MIGLIORIE E AGGIORNAMENTI.**

## 5. PREPARAZIONE PER L'UTILIZZAZIONE

### 5.1. INSTALLAZIONE MULTIGO - MULTIGO IN-LINE

**ATTENZIONE** PER SOLLEVARE O CALARE L'ELETTROPOMPA USARE UNA CORDA FISSATA SUI GANCI APPOSITI; NON USARE MAI IL CAVO ELETTRICO DI ALIMENTAZIONE

Per l'installazione della pompa MULTIGO - MULTIGO IN-LINE seguire quanto riportato nella PARTE 1 al capitolo 7.2 e i seguenti punti:

- Si consiglia di utilizzare tubazioni rigide (metalliche o di materiale plastico) da G 1 $\frac{1}{4}$ , da fissare alla elettropompa con delle fascette della misura appropriata.
- Fermare le tubazioni mediante una staffa stringi tubo sull'orlo della vasca o del serbatoio.
- È consigliabile installare una valvola di ritegno in mandata se sono previste gravose condizioni operative.

### 5.2. INSTALLAZIONE COMPACT - CVM - MATRIX - HVM

Seguire le istruzioni della PARTE 1.

## 6. AVVIAMENTO



**NON METTERE IN FUNZIONE LA POMPA PRIMA CHE ESSA SIA COLLOCATA ED INSTALLATA NELLA SUA POSIZIONE FINALE DI UTILIZZO**

### 6.1. ADESCAMENTO DELLA POMPA

**ATTENZIONE** OPERAZIONE DA EFFETTUARE CON LA BASETTA ELETTRICA DEL MOTORE PERFETTAMENTE CHIUSA PER ELETTROPOMPE COMPACT - CVM - MATRIX - HVM

## COMPACT

- Svitare il tappo esagonale (1) posto sulla sommità del corpo pompa, sopra al bocchettone di aspirazione (cap.7, FIG.1);
- con l'aiusilio di un imbuto con prolunga flessibile riempire d'acqua la pompa fino alla tracicimazione;
- riavvitare il tappo esagonale fino a bloccarlo, per impedire infiltrazioni d'aria;
- far funzionare la pompa alla massima portata per alcuni minuti.

## CVM

- Svitare il tappo esagonale (1) posto sul supporto motore nel lato opposto alla bocca di mandata (cap.7, FIG.2);
- con l'aiusilio di un imbuto con prolunga flessibile riempire d'acqua la pompa fino alla tracicimazione;
- riavvitare il tappo esagonale fino a bloccarlo, per impedire infiltrazioni d'aria;
- far funzionare la pompa alla massima portata per alcuni minuti.

## MATRIX

- Svitare il tappo esagonale (1) posto sul corpo pompa vicino alla bocca di mandata (cap.7, FIG.3);
- con l'aiusilio di un imbuto riempire d'acqua la pompa fino alla tracicimazione;
- avvitare il tappo esagonale fino a bloccarlo, per impedire infiltrazioni d'aria;
- far funzionare la pompa alla massima portata per alcuni minuti.

## HVM

- Svitare il tappo esagonale (1) posto sul supporto motore (cap.7, FIG.5);
- con l'aiusilio di un imbuto con prolunga flessibile riempire la pompa fino alla tracicimazione;
- riavvitare il tappo esagonale fino a bloccarlo, per impedire infiltrazioni d'aria;
- far funzionare la pompa alla massima portata per alcuni minuti.

## MULTIGO - MULTIGO IN-LINE

Sulle pompe nuove può essere presente una piccola quantità di olio (di tipo alimentare) che non costituisce fonte di pericolo per la salute.

- Svitare il tappo esagonale (1) posto frontalmente in alto sul corpo pompa (cap.7, FIG.4);
- con l'aiusilio di un imbuto riempire d'acqua il corpo pompa fino alla tracicimazione;
- riavvitare il tappo esagonale fino a bloccarlo, per impedire infiltrazioni d'aria;
- asciugare accuratamente eventuali perdite d'acqua.

## 1. INTRODUCTION

This instruction manual is split into two booklets: PART 1, containing general information regarding our whole product range; and PART 2, containing information specific to the motor-driven pump you have purchased. The two publications are complementary to each other, so make sure you have both. Comply with the instructions contained in them to get the most out of your motor-driven pump and assure its proper operation. If you need further information, get in touch with your nearest authorized dealer.

If information in the two parts contradict each other, take PART 2 containing the product's specific information as valid.

**NO PART OF THESE ILLUSTRATIONS AND/OR TEXT MAY BE REPRODUCED FOR ANY REASON.**

The following symbols have been used in the compilation of this instruction booklet:

	<b>WARNING</b> Risk of damaging the pump or system
	Risk of causing injury or damaging property
	Electrical hazard

## 2. CONTENTS

1. INTRODUCTION	page 4
2. CONTENTS	page 4
3. MOTOR-DRIVEN PUMP DATA AND DESCRIPTION	page 4
4. SPECIFICATIONS	page 4
5. PREPARING FOR USE	page 5
6. STARTING	page 5
7. DIAGRAMS AND DRAWINGS	page 36

## 3. MOTOR-DRIVEN PUMP DATA AND DESCRIPTION

### 3.1. MOTOR-DRIVEN PUMP DATA

Description	<b>MULTISTAGE MOTOR-DRIVEN PUMPS</b>	
Model:	<b>COMPACT, MATRIX</b>	<b>Horizontal Shaft</b>
	<b>CVM, MULTIGO, HVM, MULTIGO IN-LINE</b>	<b>Vertical Shaft</b>

### 3.2. OPERATING CONDITIONS FOR WHICH PUMPS ARE DESIGNED

These motor-driven pumps (MULTIGO - MULTIGO IN-LINE partly built in stainless steel and all-stainless steel MATRIX) assure long life and consistent performance if used according to the instructions given in chap. 4.

COMPACT / CVM / MATRIX / HVM

They can be used to increase pressure in general, for domestic water boosting (given their silent running, they can even be installed inside the home), small-scale garden watering, vehicle washing and handling of clean water.

Being built in AISI 304 stainless steel, the MATRIX pumps can be used even for moderately aggressive water-based solutions. For special applications or any applications not contemplated in table 4, contact our sales network.

### MULTIGO / MULTIGO IN-LINE

Pressure boosting in domestic, community, hospital water supply systems etc., wherever silent running is called for. Handling of liquids reliably and quietly in places subject to flooding and wherever systems are subjected to water jets.

### 3.3. OPERATING CONDITIONS FOR WHICH PUMPS ARE NOT DESIGNED

Pumps cannot be used to handle dirty water, water containing acids or bases and corrosive liquids in general, water with temperatures higher than those mentioned in chap. 4, saltwater, flammable liquids and hazardous liquids in general. It is not suitable for use in swimming pools while people are in the water.

**The motor-driven pumps must never be made to work without liquid.**

## 4. SPECIFICATIONS

### 4.1. PUMP SPECIFICATIONS

	U/M	Matrix 3	Matrix 5	Matrix 10	Matrix 18
Max. temperature of liquid pumped	°C	-15+110			
Max. working pressure	MPa	1			
Delivery diameter	*	G1	G1	G1½	G1½
Suction diameter		G1	G1½	G1½	G2

	U/M	HVM 3	HVM 5	HVM 10
Temperature of liquid pumped	°C	-10+90		
Max. working pressure	MPa	1		
Delivery diameter	*	G 1	G 1¼	G 1½
Suction diameter		G 1	G 1¼	G 1½

	U/M	COMPACT	CVM	MULTIGO - MULTIGO IN-LINE
Max. temperature of liquid pumped	°C	40		
Max. working pressure	MPa	1.1		
Delivery diameter	*	G 1		G 1¼
Suction diameter		G 1 (COMPACT A)	G 1¼ (COMPACT B)	

\* = threading according to ISO 228

### 4.2. MOTOR SPECIFICATIONS

	COMPACT - CVM - MATRIX - HVM	MULTIGO - MULTIGO IN-LINE
TYPE	TEFC	Cooled by fluid pumped. Dry-submersible
Insulation class	F	
Type of duty	Continuous S1	
Overload protection	THERMAL CUTOOUT (single-phase only)	
Ratings	See Motor-driven pump's nameplate	

### 4.3. INFORMATION ON AIRBORNE NOISE

The sound pressure level is below 70 dB\* for COMPACT – MULTIGO – MULTIGO IN-LINE pumps.

Noise level values for MATRIX – HVM pumps are given in the table below.

Wattage [kW]	Size	MATRIX		HVM	
		50 Hz LpA [dB]*	60 Hz LpA [dB]*	50 Hz LpA [dB]*	60 Hz LpA [dB]*
0,45	71	<70	-	-	-
0,65	71	<70	<70	<70	-
0,75	71	<70	-	-	-
0,9	71	<70	<70	<70	<70
1,3	80	<70	-	-	-
1,5	80	<70	<70	<70	<70
2,2	80	<70	<70	<70	<70
2,2M	90	70	-	70	-
3	90	70	73	70	73
4	90	71	74	-	74

\* Mean sound pressure level of measurements taken 1 metre from the pump. Tolerance  $\pm$  2.5 dB.

**THE MANUFACTURER RESERVES THE RIGHT TO AMEND TECHNICAL DATA FOR THE PURPOSE OF PRODUCT IMPROVEMENTS AND UPDATING.**

## 5. PREPARING FOR USE

### 5.1. INSTALLING MULTIGO - MULTIGO IN-LINE

**WARNING USE A ROPE FASTENED ON THE RELEVANT HOOKS TO LIFT OR LOWER THE PUMP: NEVER USE THE POWER CORD**

To install the MULTIGO - MULTIGO IN-LINE pump, proceed as directed in PART 1, chapter 7.2 and in the following points:

- It is best to use rigid pipes (metal or plastic), size G 1¼, which should be fastened to the pump with appropriately sized clamps.
- Secure the pipes to the edge of the tank or reservoir with a pipe clamp bracket.
- It is advisable to install a nonreturn valve on the delivery line when operating conditions are expected to be demanding.

### 5.2. COMPACT- CVM – MATRIX – HVM INSTALLATION

Follow the instructions in PART 1.

## 6. STARTING



**DO NOT START THE PUMP UNTIL IT HAS BEEN POSITIONED AND INSTALLED IN ITS FINAL PLACE OF OPERATION**

## 6.1. PUMP PRIMING

**WARNING OPERATION TO BE PERFORMED WITH THE MOTOR'S TERMINAL STRIP FULLY CLOSED FOR COMPACT - CVM - MATRIX - HVM MOTOR-DRIVEN PUMPS.**

### COMPACT

- Unscrew the hexagonal cap (1) located on the top of the pump casing, above the suction port (chap.7, FIG.1);
- with the aid of a funnel, fill the pump with water to overflowing;
- screw the hexagonal cap back on until it is locked tight to prevent air getting in;
- run the pump at maximum flow for a few minutes.

### CVM

- Unscrew the hexagonal cap (1) located on the motor mount on the side opposite the delivery port (chap. 7, FIG. 2);
- with the aid of a funnel with a flexible extension, fill the pump with water to overflowing;
- screw the hexagonal cap back on until it is locked tight to prevent air getting in;
- run the pump at maximum flow for a few minutes.

### MATRIX

- Unscrew the hexagonal cap (1) located on the pump casing near the discharge port (chap. 7, FIG. 3);
- with the aid of a funnel, fill the pump with water to overflowing;
- screw the hexagonal cap on until it is locked tight to prevent air getting in;
- run the pump at maximum flow for a few minutes.

### HVM

- Unscrew the hexagonal cap (1) located on the motor mount (chap.7, FIG.5);
- with the aid of a funnel with a flexible extension, fill the pump to overflowing;
- screw the hexagonal cap back on until it is locked tight to prevent air getting in;
- run the pump at maximum flow for a few minutes.

### MULTIGO - MULTIGO IN-LINE

New pumps may feature a small amount of oil (the food kind), which does not present a source of health risk.

- Unscrew the hexagonal cap (1) located on the front of the pump casing (chap.7, FIG. 4);
- with the aid of a funnel, fill the pump casing with water to overflowing;
- screw the hexagonal cap back on until it is locked tight to prevent air getting in;
- areas that have become wet as a result of water leaks must be dried thoroughly.

## 1. INTRODUCTION

Le présent manuel est constitué de deux fascicules: la 1ère PARTIE qui contient des informations générales sur nos produits et la 2ème PARTIE qui contient des informations spécifiques sur l'électropompe en question. Les deux fascicules sont complémentaires et il convient de vérifier s'ils ont bien été fournis.

Se conformer aux indications qui y sont contenues pour avoir un rendement optimal et garantir le fonctionnement correct de l'électropompe. Prière de contacter le revendeur agréé le plus proche pour avoir éventuellement de plus amples informations.

S'il devait y avoir des indications contradictoires entre les deux parties, se conformer à celles reportées dans la 2ème PARTIE.

**TOUTE REPRODUCTION, MÊME PARTIELLE, DES ILLUSTRATIONS ET/OU DU TEXTE EST INTERDITE, QUEL QU'EN SOIT LE MOTIF.**

Les symboles suivants ont été utilisés pour rédiger ce manuel:

**ATTENTION** Risque d'abîmer la pompe ou l'installation



Risque d'accident ou d'endommager les biens



Risque de nature électrique

## 2. SOMMAIRE

1. INTRODUCTION page 6
2. SOMMAIRE page 6
3. DONNÉES ET DESCRIPTION DE L'ÉLECTROPOMPE page 6
4. DONNÉES TECHNIQUES page 6
5. PRÉPARATION EN VUE DE L'UTILISATION page 7
6. MISE EN MARCHÉ page 7
7. SCHÉMAS ET DESSINS page 36

## 3. DONNÉES ET DESCRIPTION DE L'ÉLECTROPOMPE

### 3.1. DONNÉES DE L'ÉLECTROPOMPE

Nom **ÉLECTROPOMPES MULTITAGE**  
Modèle : **COMPACT, MATRIX** à axe horizontal  
**CVM, MULTIGO, HVM, MULTIGO IN-LINE** à axe vertical

### 3.2. USAGE PRÉVU

Ces électropompes (les modèles MULTIGO - MULTIGO IN-LINE et MATRIX étant respectivement en partie et entièrement en acier inox) durent longtemps et offrent des performances constantes si elles sont utilisées selon les indications reportées au chap. 4.

COMPACT / CVM / MATRIX / HVM

Elles peuvent être utilisées pour l'augmentation de pression en général, la pressurisation domestique (on peut même les monter à l'intérieur car elles sont silencieuses), l'arrosage des jardins, le lavage des véhicules et l'acheminement de l'eau propre.

Les pompes MATRIX, étant fabriquées en acier inoxydable AISI 304, peuvent également être utilisées pour des solutions aqueuses légèrement agressives. Pour des applications spéciales ou non comprises dans le tableau 4, contacter notre réseau de vente.

## MULTIGO / MULTIGO IN-LINE

Pressurisation d'installations hydrauliques domestiques ou des collectivités et dans tous les cas où il est nécessaire que le fonctionnement soit silencieux. Acheminement fiable et silencieux de liquides dans des milieux sujets aux inondations et dans les cas où les installations sont soumises à un jet d'eau.

### 3.3. USAGE NON CONFORME

Ne pas les utiliser pour acheminer de l'eau sale, de l'eau contenant des acides ou des bases et en général des liquides corrosifs, de l'eau ayant une température supérieure à celles reportées au chap. 4, de l'eau de mer, des liquides inflammables ou dangereux. Elle n'est pas indiquée pour les piscines en présence de baigneurs.

**Les électropompes ne doivent jamais fonctionner à sec.**

## 4. DONNÉES TECHNIQUES

### 4.1. DONNÉES TECHNIQUES DES POMPES

	U.M.	Matrix 3	Matrix 5	Matrix 10	Matrix 18
Température max. du liquide pompé	°C	-15+110			
Pression max. de service	MPa	1			
Diamètre refoulement	*	G1	G1	G1¼	G1½
Diamètre aspiration		G1	G1¼	G1½	G2

	U.M.	HVM 3	HVM 5	HVM 10
Température liquide pompé	°C	-10+90		
Pression max. de service	MPa	1		
Diamètre refoulement	*	G 1	G 1¼	G 1½
Diamètre aspiration				

	U.M.	COMPACT	CVM	MULTIGO - MULTIGO IN-LINE
Température max. du liquide pompé	°C	40		
Pression max. de service	MPa	1.1		
Diamètre refoulement	*	G 1		G 1¼
Diamètre aspiration		G1 (COMPACT A) G 1¼ (COMPACT B)		

\* = filetage selon UNI ISO 228

### 4.2. DONNÉES TECHNIQUES MOTEURS

	COMPACT - CVM - MATRIX - HVM	MULTIGO - MULTIGO IN-LINE
TYPE	À ventilation forcée T.E.F.C.	Refroidi par le liquide pompé. Immergé à sec
Classe d'isolation	F	
Type de service	Continu S1	
Protection contre les surcharges	THERMIQUE (uniquement monophasé)	
Données électriques	Voir plaque Électropompe	

### 4.3. INFORMATIONS SUR LE BRUIT AÉRIEN

Le niveau de pression sonore est inférieur à 70 dB\* pour les pompes COMPACT, CVM, MULTIGO et MULTIGO IN-LINE.

Les valeurs relatives au bruit des pompes MATRIX et HVM sont celles du tableau reporté ci-dessous.

Puissance [kW]	Grand	MATRIX		HVM	
		50 Hz LpA [dB]*	60 Hz LpA [dB]*	50 Hz LpA [dB]*	60 Hz LpA [dB]*
0,45	71	<70	-	-	-
0,65	71	<70	<70	<70	-
0,75	71	<70	-	-	-
0,9	71	<70	<70	<70	<70
1,3	80	<70	-	-	-
1,5	80	<70	<70	<70	<70
2,2	80	<70	<70	<70	<70
2,2M	90	70	-	70	-
3	90	70	73	70	73
4	90	71	74	-	74

\* Le niveau de pression sonore moyen des relevés à 1 mètre de distance de la pompe. Tolérance  $\pm 2,5$  dB.

**LE FABRICANT SE RÉSERVE DE MODIFIER LES DONNÉES TECHNIQUES POUR AMÉLIORER SES PRODUITS OU LES METTRE À JOUR.**

## 5. PRÉPARATION EN VUE DE L'UTILISATION

### 5.1. INSTALLATION MULTIGO - MULTIGO IN-LINE

**ATTENTION** UTILISER UNE CORDE FIXÉE AUX CROCHETS PRÉVUS À CET EFFET POUR SOULEVER OU ABAISSER L'ÉLECTROPOMPE; NE JAMAIS SE SERVIR POUR CELA DU CÂBLE ÉLECTRIQUE D'ALIMENTATION

Suivre les indications reportées dans la 1ère PARTIE au chapitre 7.2 et les points suivants pour installer la pompe MULTIGO - MULTIGO IN-LINE:

- Il est conseillé d'utiliser des tuyaux rigides (métalliques ou en plastique) de G 1¼, à fixer à l'électropompe avec des colliers ayant une dimension appropriée.
- Bloquer les tuyaux à l'aide d'une bride serre-tube au bord du bassin ou du réservoir.
- Il est conseillé de monter une soupape de retenue en refoulement si les conditions de fonctionnement sont particulièrement difficiles.

### 5.2 MONTAGE COMPACT- CVM - MATRIX - HVM

Suivre les indications de la PARTIE 1.

## 6. MISE EN MARCHÉ



**NE PAS METTRE LA POMPE EN MARCHÉ AVANT DE L'AVOIR PLACÉE ET INSTALLÉE DÉFINITIVEMENT**

### 6.1. AMORÇAGE DE LA POMPE

**ATTENTION** OPÉRATION À EFFECTUER AVEC LA PLAQUETTE ÉLECTRIQUE DU MOTEUR PARFAITEMENT FERMÉE POUR LES ÉLECTROPOMPES COMPACT - CVM - MATRIX - HVM

## COMPACT

- Dévisser le bouchon hexagonal (1) qui se trouve en haut du corps de la pompe, sur la bouche d'aspiration (chap. 7, FIG. 1);
- Remplir la pompe d'eau jusqu'à ce qu'elle déborde avec un entonnoir;
- revisser le bouchon hexagonal en le bloquant pour éviter toute infiltration d'air.
- laisser la pompe tourner avec le maximum de débit pendant quelques minutes.

## CVM

- Dévisser le bouchon hexagonal (1) situé sur le support du moteur, du côté opposé à la bouche de refoulement (chap. 7, FIG. 2);
- Remplir la pompe d'eau jusqu'à ce qu'elle déborde à l'aide d'un entonnoir avec rallonge flexible;
- revisser le bouchon hexagonal en le bloquant pour éviter toute infiltration d'air.
- laisser la pompe tourner avec le maximum de débit pendant quelques minutes.

## MATRIX

- Dévisser le bouchon hexagonal (1) situé sur le corps de la pompe, tout près de la bouche de refoulement (chap. 7, FIG. 3);
- remplir la pompe d'eau jusqu'à ce qu'elle déborde à l'aide d'un entonnoir;
- visser le bouchon hexagonal en le bloquant, pour éviter toute infiltration d'air;
- laisser la pompe tourner avec le maximum de débit pendant quelques minutes.

## HVM

- Dévisser le bouchon hexagonal (1) situé sur le support du moteur (chap. 7, FIG. 5);
- remplir la pompe jusqu'à ce qu'elle déborde à l'aide d'un entonnoir et d'une rallonge flexible;
- revisser le bouchon hexagonal en le bloquant pour éviter toute infiltration d'air;
- faire tourner la pompe au débit maximal pendant quelques minutes.

## MULTIGO - MULTIGO IN-LINE

Il peut y avoir une petite quantité d'huile (de type alimentaire), qui n'est pas dangereuse pour la santé, sur les pompes neuves.

- Dévisser le bouchon hexagonal (1) qui se trouve à l'avant en haut sur le corps de la pompe (chap. 7, FIG. 4);
- remplir le corps de la pompe d'eau jusqu'à ce qu'il déborde avec un entonnoir;
- revisser le bouchon hexagonal en le bloquant pour éviter toute infiltration d'air.
- essuyer soigneusement pour éviter les fuites d'eau éventuelles.

**BENUTZUNGS- UND WARTUNGSHANDBUCH TEIL 2**  
MUSS VOM BENUTZER AUFBEWAHRT WERDEN

**1. EINLEITUNG**

Das vorliegende Handbuch besteht aus zwei Broschüren: dem TEIL 1, der die allgemeinen Informationen zu unserer Produktion enthält, und dem TEIL 2, der die spezifischen Informationen zu der von Ihnen erworbenen Elektropumpe enthält. Die beiden Veröffentlichungen ergänzen sich gegenseitig; stellen Sie daher sicher, dass Sie im Besitz beider sind.

Beachten Sie die in ihnen enthaltenen Anweisungen, um die Erzielung der optimalen Leistungen sowie den ordnungsgemäßen Betrieb der Elektropumpe sicherzustellen. Wenden Sie sich für eventuelle Informationen an den nächsten Vertragshändler. Falls die beiden Teile voneinander abweichende Informationen aufweisen sollten, so gelten die spezifischen Angaben zum Produkt in TEIL 2.

**JEDE WIEDERGABE, AUCH AUSZUGSWEISE, DER ABBILDUNGEN UND/ODER DES TEXTES IST UNTERSAGT.**

Bei der Erstellung des Anweisungshandbuchs wurden die folgenden Symbole verwendet:

 **ACHTUNG Gefahr der Beschädigung der Pumpe oder der Anlage**

 **Gefahr der Verletzung oder der Sachbeschädigung**

**2. INHALT**

- 1. EINLEITUNG Seite 8
- 2. INHALT Seite 8
- 3. DATEN UND BESCHREIBUNG DER ELEKTROPUMPE Seite 8
- 4. TECHNISCHE DATEN Seite 8
- 5. VORBEREITUNG FÜR DIE BENUTZUNG Seite 9
- 6. INBETRIEBNAHME Seite 9
- 7. PLÄNE UND ZEICHNUNGEN Seite 36

**3. DATEN UND BESCHREIBUNG DER ELEKTROPUMPE**

**3.1. DATEN DER ELEKTROPUMPE**

Bezeichnung **MEHRSTADIEN-ELEKTROPUMPEN**  
 Modell: **COMPACT, MATRIX mit horizontaler Achse**  
**CVM, MULTIGO, HVM, MULTIGO IN-LINE mit vertikaler Achse**

**3.2. VORGESEHENER EINSATZ**

Diese Elektropumpen (bei denen die MULTIGO - MULTIGO IN-LINE zum Teil und die MATRIX ganz aus Edelstahl gefertigt wird), garantieren eine lange Haltbarkeit sowie die Konstanz der Leistungen, falls sie unter Beachtung der Anweisungen von Kap. 4 eingesetzt werden.

**COMPACT / CVM / MATRIX / HVM**

Können für die Steigerung des Drucks im Allgemeinen, die Druckverdichtung im Haushalt (aufgrund ihrer geringen Geräuschkentwicklung können sie auch in Wohnungen installiert werden), kleine Gartenbewässerungsanlagen, Fahrzeugwaschanlagen und zum Pumpen von sauberem Wasser eingesetzt werden.

Da die Pumpen MATRIX aus rostfreiem Stahl AISI 304 hergestellt sind, können sie auch für mäßig aggressive Wasserlösungen eingesetzt werden. Für besondere oder nicht in Tabelle 4 enthaltene Anwendungen kontaktieren Sie bitte unser Verkaufszentrum.

**MULTIGO / MULTIGO IN-LINE**

Druckverdichtung in Haushalt und Gemeinschaftseinrichtungen, in allen Fällen, in denen ein ruhiger Betrieb erforderlich ist. Zuverlässiges und geräuscharmes Pumpen von Flüssigkeiten in Umgebungen, die Überschwemmungen ausgesetzt sind sowie in Fällen, in denen die Anlagen Spritzwasser ausgesetzt sind.

**3.3. NICHT VORGESEHENER EINSATZ**

Nicht einsetzbar zum Pumpen von Schmutzwasser, Wasser, das Säuren, Laugen oder ätzende Flüssigkeiten im Allgemeinen enthält, Wasser mit Temperaturen, die den in Kap. 4 angegebenen Wert übersteigen, Salzwasser, entflammaren und gefährlichen Flüssigkeiten im Allgemeinen. Nicht geeignet für den Einsatz in Schwimmbecken, in denen sich Personen aufhalten.

**Die Elektropumpen dürfen trocken laufen.**

**4. TECHNISCHE DATEN**

**4.1. TECHNISCHE DATEN DER PUMPE**

	M.E.	Matrix 3	Matrix 5	Matrix 10	Matrix 18
Max. Temperatur der gepumpten Flüssigkeit	°C	-15+110			
Max. Betriebsdruck	MPa	1			
Durchmesser Auslass	*	G1	G1	G1½	G1½
Durchmesser Auslass		G1	G1¼	G1½	G2

	M.E.	HVM 3	HVM 5	HVM 10
Temperatur der gepumpten Flüssigkeit	°C	-10+90		
Max. Betriebsdruck	MPa	1		
Durchmesser des Vorlaufs	*	G 1	G 1¼	G 1½
Durchmesser der Ansaugleitung				

	M.E.	COMPACT	CVM	MULTIGO - MULTIGO IN-LINE
Max. Temperatur der gepumpten Flüssigkeit	°C	40		
Max. Betriebsdruck	MPa	1.1		
Durchmesser Auslass	*	G 1		G 1¼
Durchmesser Auslass		G1 (COMPACT A)	G 1¼ (COMPACT B)	

\* = Gewinde UNI ISO 228

**4.2. TECHNISCHE DATEN DER PUMPE**

	COMPACT - CVM - MATRIX - HVM	MULTIGO - MULTIGO IN-LINE
TYP	T.E.F.C. mit Zwangsbelüftung	Gekühlt durch die gepumpte Flüssigkeit trocken getaucht
Isolierungsklasse	F	
Betriebsart	Dauerbetrieb S1	
Schutz gegen Überlastung	THERMOELEMENT (nur einphasig)	
Elektrische Daten	Siehe Typenschild Elektropumpe	

**4.3. INFORMATIONEN ZUM LUFTGERÄUSCH**

Der Schalldruckpegel liegt bei den Pumpen COMPACT - CVM - MULTINO - MULTINO IN-LINE unter 70 dB.

Die Werte für die Geräuschkentwicklung der Pumpen MATRIX - HVM sind in der nachstehenden Tabelle angegeben.



Leistung [kW]	Größe	MATRIX		HVM	
		50 Hz LpA [dB]*	60 Hz LpA [dB]*	50 Hz LpA [dB]*	60 Hz LpA [dB]*
0,45	71	<70	-	-	-
0,65	71	<70	<70	<70	-
0,75	71	<70	-	-	-
0,9	71	<70	<70	<70	<70
1,3	80	<70	-	-	-
1,5	80	<70	<70	<70	<70
2,2	80	<70	<70	<70	<70
2,2M	90	70	-	70	-
3	90	70	73	70	73
4	90	71	74	-	74

\* Durchschnittlicher Schalldruckpegel bei Messungen in 1 m Entfernung zur Pumpe. Toleranz  $\pm 2,5$  dB.

**DER HERSTELLER BEHÄLT SICH DAS RECHT VOR, DIE TECHNISCHEN DATEN ZU ÄNDERN, UM VERBESSERUNGEN ODER ANPASSUNGEN VORZUNEHMEN.**

## 5. VORBEREITUNG FÜR DIE BENUTZUNG

### 5.1. INSTALLATION MULTIGO - MULTIGO IN-LINE

**ACHTUNG** **BENUTZEN SIE ZUM HEBEN ODER ABSENKEN DER ELEKTROPUMPE EIN AN DEN ENTSPRECHENDEN HAKEN BEFESTIGTES SEIL; NIE DAS NETZKABEL BENUTZEN.**

Beachten Sie bei der Installation der Pumpe MULTIGO - MULTIGO IN-LINE die Angaben in Kapitel 7.2 von TEIL 1 sowie die folgenden Punkte:

- Es wird empfohlen, starre Rohrleitungen (aus Metall oder Kunststoff) zu G 1 $\frac{1}{4}$  zu verwenden, die mit Manschette von geeigneter Größe an die Elektropumpe angeschlossen werden.
- Die Leitungen mit einer Schlauchmanschette am Rand des Beckens oder des Tanks befestigen.
- Es wird empfohlen, ein Rückschlagventil in die Auslassleitung einzusetzen, falls erschwerte Arbeitsbedingungen vorzusehen sind.

### 5.2. INSTALLATION COMPACT- CVM - MATRIX - HVM

Befolgen Sie die Anweisungen in TEIL 1.

## 6. INBETRIEBNAHME



**DIE PUMPE NICHT IN BETRIEB NEHMEN, BEVOR SIE IN IHRER ENDGÜLTIGEN BETRIEBSPOSITION POSITIONIERT UND INSTALLIERT WORDEN IST**

### 6.1. ANFÜLLEN DER PUMPE

**ACHTUNG** **BETRIEB MIT VOLLKOMMEN GESCHLOSSENEM ELEKTRISCHEN SOCKEL DES MOTORS FÜR DIE ELEKTROPUMPEN COMPACT - CVM - MATRIX - HVM**

## COMPACT

- Schrauben Sie den Sechskantverschluss (1) oben am Pumpenkörper über dem Ansaugstutzen ab (Kap. 7, Abb. 1);
- füllen Sie mit einem Trichter Wasser bis zum Überlaufen in die Pumpe ein;
- ziehen Sie den Sechskantstopfen wieder fest, um das Eindringen von Luft zu verhindern;
- lassen Sie die Pumpe einige Minuten mit der max. Drehzahl laufen.

## CVM

- Schrauben Sie den Sechskantstopfen (1) an der Motorhalterung auf der dem Ansaugstutzen gegenüberliegenden Seite ab (Kap. 7, ABB. 2);
- füllen Sie mit einem Trichter mit einem Verlängerungsschlauch Wasser bis zum Überlaufen in die Pumpe ein;
- ziehen Sie den Sechskantstopfen wieder fest, um das Eindringen von Luft zu verhindern;
- lassen Sie die Pumpe einige Minuten mit der max. Drehzahl laufen.

## MATRIX

- Schrauben Sie den Sechskantstopfen (1) auf dem Pumpenkörper in der Nähe des Auslassstutzens ab (Kap.7, ABB.3);
- füllen Sie mit einem Trichter Wasser bis zum Überlaufen in die Pumpe ein;
- ziehen Sie den Sechskantstopfen wieder fest, um das Eindringen von Luft zu verhindern;
- lassen Sie die Pumpe einige Minuten mit der max. Drehzahl laufen.

## HVM

- Schrauben Sie den Sechskantverschluss (1) auf der Motorhalterung ab (Kap. 7, Abb. 5);
- Füllen Sie mit Hilfe eines Trichters und Schlauchverlängerung die Pumpe bis zum Rand;
- Schrauben Sie den Sechskantverschluss wieder fest, um ein Eindringen von Luft zu verhindern;
- Betreiben Sie die Pumpe für einige Minuten bei maximalem Durchsatz.

## MULTIGO - MULTIGO IN-LINE

Neue Pumpen können eine kleine Menge Öl (Lebensmittelöl) aufweisen, das keine Gefahr für die Gesundheit darstellt.

- Schrauben Sie den Sechskantstopfen (1) vorne oben am Pumpenkörper ab (Kap.7, ABB.4);
- füllen Sie mit einem Trichter Wasser bis zum Überlaufen in den Pumpenkörper ein;
- ziehen Sie den Sechskantstopfen wieder fest, um das Eindringen von Luft zu verhindern;
- trocknen Sie gegebenenfalls ausgetretenes Wasser sorgfältig ab.

## MANUAL DE INSTRUCCIONES DE EMPLEO Y MANUTENCIÓN PARTE 2

EL EXPLOTADOR SE DEBE ENCARGAR DE LA CONSERVACIÓN DE ESTE MANUAL

### 1. INTRODUCCIÓN

El presente manual de instrucciones está compuesto por dos partes: La PARTE 1 ilustra en modo general nuestra línea de productos y la PARTE 2 contiene informaciones específicas relativas a la electrobomba que usted ha adquirido. Estas dos publicaciones son complementarias y, por lo tanto, se debe asegurar de poseer las dos partes. Es necesario atenerse a las disposiciones contenidas en el manual para lograr el máximo rendimiento y el funcionamiento correcto de la electrobomba. Si desea otras informaciones, póngase en contacto con el distribuidor autorizado más cercano a usted. Si encuentra informaciones discordantes en ambas partes, atégase a las especificaciones del producto en la PARTE 2.

**SE PROHIBE TOTALMENTE LA REPRODUCCIÓN, INCLUSO PARCIAL, DE LAS ILUSTRACIONES Y/O DEL TEXTO.**

En este manual de instrucciones se ha utilizado la siguiente simbología:

**⚠** **Riesgo de producir daños a la bomba o a la instalación**



**Riesgo de producir daños a las personas o a las cosas**



**Riesgos de naturaleza eléctrica**

### 2. ÍNDICE

1. INTRODUCCIÓN	pag. 10
2. ÍNDICE	pag. 10
3. DATOS Y DESCRIPCIÓN DE LA ELECTROBOMBA	pag. 10
4. DATOS TÉCNICOS	pag. 10
5. PREPARACIÓN PARA EL UTILIZADOR	pag. 11
6. ARRANQUE	pag. 11
7. ESQUEMAS Y PLANOS	pag. 36

### 3. DATOS Y DESCRIPCIÓN DE LA ELECTROBOMBA

#### 3.1. DATOS DE LA ELECTROBOMBA

Denominación	<b>ELECTROBOMBAS MULTIETAPAS</b>	
Modelo:	<b>COMPACT, MATRIX</b>	Con eje horizontal
	<b>CVM, MULTIGO, HVM, MULTIGO IN-LINE</b>	Con eje vertical

#### 3.2. CONDICIONES DE EMPLEO PREVISTAS

Estas electrobombas (construida parcialmente en acero la MULTIGO - MULTIGO IN-LINE y completamente en acero la MATRIX), garantizan larga duración y constancia de prestaciones si se utilizan según las indicaciones del cap. 4.

COMPACT / CVM / MATRIX / HVM

Se pueden utilizar para el aumento de presión en general, la presurización doméstica (son silenciosas y pueden ser instaladas incluso dentro de la casa), la pequeña irrigación de jardines, lavado de vehículos y movimiento de agua limpia.

Las bombas MATRIX están construidas en acero inoxidable AISI 304 y, por tanto, pueden ser empleadas incluso para soluciones acuosas moderadamente agresivas. Para aplicaciones especiales o no comprendidas en la tabla 4 se debe contactar nuestra red de venta.

#### MULTIGO / MULTIGO IN-LINE

Presurización de instalaciones hidráulicas domésticas y de comunidad, en todos los casos donde se requiera un funcionamiento silencioso. Movimiento de líquidos en modo confiable y silencioso en entornos sujetos a inundación y en los casos en que las instalaciones estén sujetas a chorros de agua.

#### 3.3. CONDICIONES DE EMPLEO NO PREVISTAS

No se deben utilizar para mover agua sucia, agua con presencia de ácidos o bases y líquidos corrosivos por lo general, agua con temperaturas superiores a las indicadas en el cap. 4, agua de mar, líquidos inflamables y por lo general peligrosos. No sirve para el empleo en piscinas con presencia de personas.

**Las electrobombas no deben funcionar nunca en ausencia de líquido.**

### 4. DATOS TÉCNICOS

#### 4.1. DATOS TÉCNICOS DE LAS BOMBAS

	U.M.	Matrix 3	Matrix 5	Matrix 10	Matrix 18
Temperatura máx del líquido bombeado	°C	-15+110			
Presión máx. de ejercicio	MPa	1			
Diámetro de la sección de impulsión	*	G1	G1	G1¼	G1½
Diámetro de la sección de aspiración		G1	G1¼	G1½	G2

	U.M.	HVM 3	HVM 5	HVM 10
Temperatura del líquido bombeado	°C	-10+90		
Presión máxima de ejercicio	MPa	1		
Diámetro de la sección de descarga	*	G 1	G 1¼	G 1½
Diámetro de la sección de aspiración				

	U.M.	COMPACT	CVM	MULTIGO - MULTIGO IN-LINE
Temperatura máx del líquido bombeado	°C	40		
Presión máx. de ejercicio	MPa	1.1		
Diámetro de la sección de impulsión	*	G 1		G 1¼
Diámetro de la sección de aspiración		G1 (COMPACT A) G 1¼ (COMPACT B)		

\* = roscado según UNI ISO 228

#### 4.2. DATOS TÉCNICOS DE LOS MOTORES

	COMPACT - CVM - MATRIX - HVM	MULTIGO - MULTIGO IN-LINE
TIPO	T.E.F.C. con ventilación forzada	Enfriado por fluido bombeado. Sumergido en seco
Clase de aislamiento	F	
Tipo de servicio	Continuo S1	
Protección contra sobrecargas	TÉRMICA (sólo monofásica)	
Datos eléctricos	Ver placa Electro bomba	

#### 4.3. INFORMACIONES SOBRE EL RUIDO AÉREO

El nivel de presión sonora es inferior a 70 dB\* para las bombas COMPACT - CVM - MULTIGO - MULTIGO IN-LINE.

Los valores de ruido para las bombas MATRIX - HVM son los de la tabla de abajo.

Tamaño [kW]	Grand	MATRIX		HVM	
		50 Hz LpA [dB]*	60 Hz LpA [dB]*	50 Hz LpA [dB]*	60 Hz LpA [dB]*
0,45	71	<70	-	-	-
0,65	71	<70	<70	<70	-
0,75	71	<70	-	-	-
0,9	71	<70	<70	<70	<70
1,3	80	<70	-	-	-
1,5	80	<70	<70	<70	<70
2,2	80	<70	<70	<70	<70
2,2M	90	70	-	70	-
3	90	70	73	70	73
4	90	71	74	-	74

\* El nivel de presión sonora media de los trazados a 1 metro de distancia de la bomba. Tolerancia  $\pm 2,5$  dB.

**EL CONSTRUCTOR SE RESERVA LA POSIBILIDAD DE MODIFICAR LOS DATOS TÉCNICOS EN ARAS DE MEJORÍAS Y ACTUALIZACIONES.**

## 5. PREPARACIÓN PARA EL UTILIZADOR

### 5.1. INSTALACIÓN DE LA MULTIGO - MULTIGO IN-LINE

**CUIDADO PARA LEVANTAR O BAJAR LA ELECTROBOMBA SE DEBE UTILIZAR UNA CUERDA FIJADA A LOS GANCHOS CORRESPONDIENTES; NO SE DEBE UTILIZAR NUNCA EL CABLE ELÉCTRICO DE ALIMENTACIÓN**

Para la instalación de la bomba MULTIGO - MULTIGO IN-LINE se debe seguir lo indicado en la PARTE 1 en el capítulo 7.2 y los siguientes puntos:

- Se aconseja utilizar tuberías rígidas (metálicas o de material plástico) o flexibles de G 1½, que se deben fijar a la electrobomba con abrazaderas de la medida adecuada.
- Bloquee las tuberías mediante una abrazadera para apretar tubos en el borde de la cubeta o del depósito.
- Se aconseja instalar una válvula de retención en la sección de impulsión si se prevén condiciones operativas difíciles.

### 5.2. INSTALACIÓN COMPACT- CVM - MATRIX - HVM

Seguir las instrucciones de la PARTE 1.

## 6. ARRANQUE



**NO PONER EN FUNCIONAMIENTO LA BOMBA ANTES DE QUE LA MISMA SEA COLOCADA E INSTALADA EN SU POSICIÓN FINAL DE UTILIZACIÓN**

### 6.1. CEBADO DE LA BOMBA

**CUIDADO OPERACIÓN A EFECTUAR CON LA BASE ELÉCTRICA DEL MOTOR PERFECTAMENTE CERRADA PARA ELECTROBOMBAS COMPACT - CVM - MATRIX - HVM**

## COMPACT

- Desenroscar el tapón hexagonal (1) situado en la parte superior del cuerpo de la bomba, sobre la abertura de aspiración (cap.7, FIG.1);
- con la ayuda de un embudo, llenar de agua la bomba hasta el desbordamiento;
- apretar el tapón hexagonal hasta bloquearlo para impedir las filtraciones de agua;
- hacer funcionar la bomba al máximo caudal durante algunos minutos.

## CVM

- Aflojar el tapón hexagonal (1) situado en el soporte del motor por el lado opuesto a la entrada de impulsión (cap.7, FIG.2);
- con la ayuda de un embudo con prolongación flexible, llenar de agua la bomba hasta el desbordamiento;
- apretar el tapón hexagonal hasta bloquearlo para impedir las filtraciones de aire;
- hacer funcionar la bomba al máximo caudal durante algunos minutos.

## MATRIX

- Desenroscar el tapón hexagonal (1) situado en el cuerpo de la bomba cerca de la boca de descarga (cap.7, FIG.3);
- con la ayuda de un embudo, llenar de agua la bomba hasta el desbordamiento.
- apretar el tapón hexagonal hasta bloquearlo para impedir las filtraciones de aire;
- poner a funcionar la bomba al máximo caudal durante algunos minutos.

## HVM

- Desenroscar el tapón hexagonal (1) situado en el soporte del motor (cap.7, FIG.5);
- con la ayuda de un embudo con prolongación flexible, llenar la bomba hasta el desbordamiento;
- enroscar el tapón hexagonal hasta bloquearlo para impedir las filtraciones de aire;
- poner a funcionar la bomba al máximo caudal durante algunos minutos.

## MULTIGO - MULTIGO IN-LINE

En las bombas nuevas puede haber una pequeña cantidad de aceite (de tipo alimentario) que no constituye una fuente de peligro para la salud.

- Afloje el tapón hexagonal (1) situado en la parte delantera superior del cuerpo de la bomba (cap.7, FIG.4);
- con la ayuda de un embudo, llenar de agua el cuerpo de la bomba hasta el desbordamiento;
- apretar el tapón hexagonal hasta bloquearlo para impedir las filtraciones de aire;
- secar bien las eventuales pérdidas de agua.

# INSTRUKTIONSBOK FÖR DRIFT OCH UNDERHÅLL DEL 2 SKA FÖRVARAS VÅL AV ANVÄNDAREN

## 1. INLEDNING

Denna instruktionsbok består av två delar: Del 1 innehåller allmänna upplysningar gällande vår produktion och del 2 innehåller specifika upplysningar gällande din elpump. De två utgåvorna kompletterar varandra och se därför till att du har båda två.

Följ anvisningarna i denna för bästa resultat och korrekt funktion av elpumpen. För ytterligare information, kontakta närmarste auktoriserad återförsäljare

Om det finns motsägande informationer i de två delarna, håll dig till anvisningarna som ges i del 2.

DET ÄR ABSOLUT FÖRBUDET ATT KOPIERA, ÄVEN TILL EN DEL, ILLUSTRATIONERNA OCH/ELLER TEXTEN.

I instruktionsbokens text används följande symboler:

**VARNING** Risk för skada på pumpen eller anläggningen



Risk för person- eller materialskada



Elrisk

## 2. INNEHÅLLSFÖRTECKNING

1. INLEDNING	sida 12
2. INNEHÅLLSFÖRTECKNING	sida 12
3. DATA OCH BESKRIVNING AV ELPUMPEN	sida 12
4. TEKNISKA SPECIFIKATIONER	sida 12
5. FÖRBEREDELSE INFÖR ANVÄNDNINGEN	sida 13
6. START	sida 13
7. SCHEMAN OCH RITNINGAR	sida 36

## 3. DATA OCH BESKRIVNING AV ELPUMPEN

### 3.1. ELPUMPENS DATA

Beteckning	<b>FLERHJULIGA CENTRIFUGALELPUMPAR</b>	
Modell:	<b>COMPACT, MATRIX</b>	Med horisontal axel
	<b>CVM, MULTIGO, HVM, MULTIGO IN-LINE</b>	Med vertikal axel

### 3.2. FÖRUTSEDDA DRIFTVILLKOR

Dessa elpumpar (MULTIGO - MULTIGO IN-LINE är till en del tillverkad av rostfritt stål och MATRIX helt och hållet) garanterar en lång varaktighet och konstanta prestationer om de används enligt anvisningarna i kapitel 4.

COMPACT / CVM / MATRIX / HVM

Man kan använda dem för att öka trycket i allmänhet: vidmakthålla hushållstryck (tack vare deras tystgående drift, kan de installeras inomhus), små trädgårdsbevattningar, biltvätt och transport av rent vatten.

Pumparna MATRIX kan användas även för vattenlösningar som är måttligt aggressiva eftersom de tillverkats av rostfritt stål AISI 304. För specifika tillämpningar som inte finns i tabellen 4, kontakta våra återförsäljare.

MULTIGO / MULTIGO IN-LINE

Trycktillförsel för hydraulanläggningar i hushåll och församlingar, i samtliga fall då en tystlåten drift krävs. Transport av

vätskor på säker och tystgående sätt i omgivningar med risk för övervärmning och i de fall då anläggningarna utsätts för vattensprutning.

### 3.3. EJ FÖRUTSEDDA DRIFTVILLKOR

Kan inte användas för att sätta i rörelse smutsigt vatten, vatten som innehåller syror eller baser och i allmänhet korrosiva vätskor, vatten med temperaturer som överstiger anvisningarna i kap. 4, havsvatten, antändbara och i allmänhet farliga vätskor. Passar inte för användning i bassänger med närvarande personer.

**Elpumparna får aldrig sättas i funktion utan vätska.**

## 4. TEKNISKA SPECIFIKATIONER

### 4.1. PUMPARNAS TEKNISKA SPECIFIKATIONER

	M.E.	Matrix 3	Matrix 5	Matrix 10	Matrix 18
Max temperatur pumpad vätska	°C	-15÷+110			
Högsta driftryck	MPa	1			
Matningens diameter	*	G1	G1	G1¼	G1½
Insugningsdiameter		G1	G1¼	G1½	G2

	M.E.	HVM 3	HVM 5	HVM 10
Temperatur pumpad vätska	°C	-10÷+90		
Max driftryck	MPa	1		
Diameter trycksida	*	G 1	G 1¼	G 1½
Diameter sugside				

	M.E.	COMPACT	CVM	MULTIGO - MULTIGO IN-LINE
Max temperatur pumpad vätska	°C	40		
Högsta driftryck	MPa	1.1		
Matningens diameter	*	G 1		G 1¼
Insugningsdiameter		G1 (COMPACT A) G 1¼ (COMPACT B)		

\* = gängning enligt UNI ISO 228

### 4.2. TEKNISKA SPECIFIKATIONER MOTORER

	COMPACT - CVM - MATRIX - HVM	MULTIGO - MULTIGO IN-LINE
TYP	T.E.F.C. med fläktstyrd luftcirkulation	Kyls ner av pumpad vätska. Torr dränkbar
Isoleringsklass	F	
Typ av drift	Fortgående S1	
Skydd mot överbelastningar	VÄRMESKYDD (endast enfas)	
Elddata	Se skylt elpump	

### 4.3. INFORMATION GÄLLANDE BULLERSTÖRNING

Ljudtrycksnivån understiger 70 dB\* för pumparna COMPACT - CVM - MULTIGO - MULTIGO IN-LINE.

Bullervärdena för pumparna MATRIX - HVM anges i tabellen nedan.

Effekt [kW]	Storlek	MATRIX		HVM	
		50 Hz LpA [dB]*	60 Hz LpA [dB]*	50 Hz LpA [dB]*	60 Hz LpA [dB]*
0,45	71	<70	-	-	-
0,65	71	<70	<70	<70	-
0,75	71	<70	-	-	-
0,9	71	<70	<70	<70	<70
1,3	80	<70	-	-	-
1,5	80	<70	<70	<70	<70
2,2	80	<70	<70	<70	<70
2,2M	90	70	-	70	-
3	90	70	73	70	73
4	90	71	74	-	74

\* Den genomsnittliga ljudtrycksnivån på en meters avstånd från pumpen. Tolerans  $\pm 2,5$  dB.

**TILLVERKAREN FÖRBEHÅLLER SIG RÄTTEN ATT ÄNDRA PÅ DE TEKNISKA SPECIFIKATIONERNA FÖR ATT FÖRBÄTTRA OCH UPPDATERA PRODUKTEN.**

## 5. FÖRBEREDELSE INFÖR ANVÄNDNINGEN

### 5.1. INSTALLATION MULTIGO - MULTIGO IN-LINE

**VARNING FÖR ATT LYFTA ELLER KILA FAST ELPUMPEN, ANVÄND EN REM SOM FÄSTAS PÅ MOTSVARANDE HAKAR. ANVÄND ALDRIG NÄTKABELN.**

För att installera pumparna MULTIGO - MULTIGO IN-LINE, följ anvisningarna i DEL 1, kapitel 7.2 och följande punkter:

- Det rekommenderas att använda styva rör (metall eller plast) med S 1 ¼, som ska fästas till elpumpen med band av lämpligt mått.
- Stäng rören med hjälp av kabelklämmor på karetets och tankens kant.
- Det rekommenderas att installera en stryventil på matningen om det förutsatts tunga arbetsvillkor.

### 5.2. INSTALLATION COMPACT – CVM – MATRIX – HVM

Följ anvisningarna i DEL 1.

## 6. START



**SÄTT INTE IGÅNG PUMPEN INNAN DENNA KOPPLATS ELLER INSTALLERATS PÅ DEN SLUTLIGA PLATSEN**

### 6.1. PÅFYLNING AV PUMPEN

**VARNING OPERATIONEN SKA UTFÖRAS MED MOTORNS ELEKTRISKA HÅLLARE HELT STÄNGD FÖR ELPUMP COMPACT – CVM – MATRIX – HVM**

## COMPACT

- Skruva loss den sexkantiga pluggen (1) som sitter uppe på pumpenheten, över sugsidans utlopp (kap. 7, Fig. 1);
- fill på vatten i pumpen med hjälp av en tratt upp till märkt nivå;
- skruva tillbaka den sexkantiga tappen helt och hållet för att förhindra att luft tränger in;
- sätt igång pumpen på maximalt flöde under några minuter.

## CVM

- Skruva loss den sexkantiga tappen (1) som sitter på motorstödet mitt emot tryckutttaget (kap. 7 Fig. 2);
- fill på vatten i pumpen med hjälp av en tratt med flexibel förlängning upp till märkt nivå;
- skruva tillbaka den sexkantiga tappen helt och hållet för att förhindra att luft tränger in;
- sätt igång pumpen på maximalt flöde under några minuter.

## MATRIX

- Skruva loss det sexkantiga locket (1) som sitter på pumpens huvuddel nära mataröppningen (kap. 7, FIG. 3);
- med hjälp av en tratt, fyll på vatten i pumpen upp till angiven nivå;
- skruva tillbaka det sexkantiga locket tills det sitter fast för att förhindra luftintrång;
- sätt igång pumpen på högsta flöde under några minuter.

## HVM

- Skruva loss den sexkantiga pluggen (1) som sitter på motorstödet (kap. 7, Fig. 5);
- fill på pumpen tills den svämmar över med hjälp av en tratt och en slang;
- sätt tillbaka den sexkantiga pluggen och skruva fast den för att förhindra att luft tränger in;
- sätt igång pumpen på maximalt flöde under några minuter.

## MULTIGO - MULTIGO IN-LINE

I de nya elpumparna kan det finns små mängder olja (livsmedelstyp) som inte utgör en fara för hälsan.

- Skruva loss den sexkantiga tappen (1) som sitter överst framme på pumpkroppen (kap. 7, FIG 4);
- fill på vatten i pumpkroppen med hjälp av en tratt upp till märkt nivå;
- skruva tillbaka den sexkantiga tappen helt och hållet för att förhindra att luft tränger in;
- torka noggrant av eventuella vattenfläckar.

## BRUGS- OG VEDLIGEHOLDESESANVISNINGER - AFSNIT 2 BØR OMHYGGELEGT OPBEVARES AF BRUGER

### 1. INDLEDNING

Denne brugsanvisning består af to bind: AFSNIT 1 indeholder generelle oplysninger om alle vores produkter, mens AFSNIT 2 indeholder de specifikke oplysninger vedrørende den elektropumpe, De har købt. De to udgivelser er indbyrdes komplementære og De bør derfor kontrollere at De er i besiddelse af begge.

Overhold alle anvisningerne heri, med henblik på at opnå optimal ydelse og korrekt funktion af elektropumpen. Henvend Dem til den nærmeste autoriserede forhandler, hvis De får behov for flere oplysninger.

Hvis de to afsnit indeholder modstridende oplysninger, skal De holde Dem til de specifikke produktanvisninger i AFSNIT 2.

### ALLE FORMER FOR REPRODUKTION, OGSÅ DELVIS, AF ILLUSTRATIONERNE OG/ELLER TEKSTEN ER FORBUDT.

I denne vejledning, bruges følgende symbolanvendelse:

**ADVARSEL** Risiko for at forårsage skade på pumpen eller anlægget



Risiko for at forårsage skade på personer eller ting



Risiko med relation til el

### 2. INDHOLDSFORTEGNELSE

- |  |         |
|--|---------|
| 1. INDLEDNING                                      | side 14 |
| 2. INDHOLDSFORTEGNELSE                             | side 14 |
| 3. SPECIFIKATIONER OG BESKRIVELSE AF ELEKTROPUMPEN | side 14 |
| 4. TEKNISKE SPECIFIKATIONER                        | side 14 |
| 5. BRUGSFORBEREDELSE                               | side 15 |
| 6. IGANGSÆTNING                                    | side 15 |
| 7. DIAGRAMMER OG TEGNINGER                         | side 36 |

### 3. SPECIFIKATIONER OG BESKRIVELSE AF ELEKTROPUMPEN

#### 3.1. PUMPE SPECIFIKATIONER

Betegnelse	<b>MULTISTADELEKTROPUMPE</b>	
Model:	<b>COMPACT, MATRIX</b>	Med horisontal akse
	<b>CVM, MULTIGO, HVM, MULTIGO IN-LINE</b>	Med vertikal akse

#### 3.2. FORUDSETE BRUGSOMGIVELSER

Disse elektropumper, (MULTIGO - MULTIGO IN-LINE delvist udført i rustfrit stål og MATRIX fuldstændigt udført i rustfrit stål), sikrer en lang levetid og en konstant høj ydelse, hvis de anvendes i henhold til vejledningerne i kap. 4.

#### COMPACT / CVM / MATRIX / HVM

De kan anvendes til trykforøgelse i almindelighed, trykoparbejdning i private boliger (i kraft af deres lave støjniveau kan de også installeres inde i en bolig), mindre vandingsopgaver i haver, vask af køretøjer og befordring af rent vand.

MATRIX-pumperne, der er udført i rustfrit stål AISI 304, kan også anvendes til moderat aggressive vandopløsninger. Tag kontakt til vores salgsafdeling ved særlige applikationer eller applikationer, der ikke omfattes af tabel 4.

#### MULTIGO / MULTIGO IN-LINE

Trykoparbejdning i hydrauliske anlæg i boliger og fællesskabslokaler samt i alle de tilfælde hvor en lav driftsstøj er påkrævet. Driftssikker og støjsvag befordring af væsker i lokaler med risiko for oversvømmelse samt i de tilfælde hvor anlægget udsættes for vandstråler.

#### 3.3. UFORUDSETE BRUGSOMGIVELSER

Elektropumperne kan ikke benyttes til håndtering af snavset vand, vand med syreindhold eller basiske og ætsende væsker i almindelighed, vand med en temperatur der overstiger anvisningerne i kap. 4, havvand, brændbare væsker og farlige væsker i almindelighed. Pumpen er ikke egnet til brug i swimmingpools med personer.

**Elektropumperne må aldrig køre uden væske.**

### 4. TEKNISKE SPECIFIKATIONER

#### 4.1. PUMPE SPECIFIKATIONER

	U.M.	Matrix 3	Matrix 5	Matrix 10	Matrix 18
Max. temperatur på pumpet væske	°C	-15+110			
Maksimalt driftstryk	MPa	1			
Diameter afledning	*	G1	G1	G1½	G1½
Diameter opsugning		G1	G1¼	G1½	G2

	U.M.	HVM 3	HVM 5	HVM 10
Temperatur på pumpet væske	°C	-10+90		
Maksimalt driftstryk	MPa	1		
Diameter afledning	*	G 1	G 1¼	G 1½
Diameter opsugning				

	U.M.	COMPACT	CVM	MULTIGO - MULTIGO IN-LINE
Max. temperatur på pumpet væske	°C	40		
Maksimalt driftstryk	MPa	1.1		
Diameter afledning	*	G 1		G 1¼
Diameter opsugning		G1 (COMPACT A) G 1¼ (COMPACT B)		

\* = gevindskæring ifølge standarden UNI ISO 228

#### 4.2. MOTORSPECIFIKATIONER

	COMPACT - CVM - MATRIX - HVM	MULTIGO - MULTIGO IN-LINE
TYPE	Forceret ventilation T.E.F.C.	Afkølet af den pumpede væske. Nedsænket tør
Isoleringsklasse	F	
Driftstype	Kontinuerlig S1	
Overbelastningsbeskyttelse	TERMOAFBRYDER (kun ved monofase)	
Elektriske data	Jfr. skilt Elektropumpe	

#### 4.3. OPLYSNINGER VEDRØRENDE LUFTSTØJ

Støjtrykniveauet er lavere end 70 dB\* på pumperne pompe COMPACT - CVM - MULTIGO - MULTIGO IN-LINE.

Støjtællerne på pumperne MATRIX - HVM angives i nedenstående tabel.

Effekt [kW]	Str.	MATRIX		HVM	
		50 Hz LpA [dB]*	60 Hz LpA [dB]*	50 Hz LpA [dB]*	60 Hz LpA [dB]*
0,45	71	<70	-	-	-
0,65	71	<70	<70	<70	-
0,75	71	<70	-	-	-
0,9	71	<70	<70	<70	<70
1,3	80	<70	-	-	-
1,5	80	<70	<70	<70	<70
2,2	80	<70	<70	<70	<70
2,2M	90	70	-	70	-
3	90	70	73	70	73
4	90	71	74	-	74

\* Støjtrykniveau gennemsnit ved målingerne udført i en afstand af 1 meter fra pumpen. Tolerance  $\pm 2.5$  dB.

**FABRIKANTEN FORBEHOLDER SIG RETTIGHEDEN TIL AT ÆNDRER DE TEKNISKE SPECIFIKATIONER, I FORBINDELSE MED FORBEDRINGER OG OPDATERINGER.**

## 5. BRUGSFORBEREDELSE

### 5.1. INSTALLATION MULTIGO - MULTIGO IN-LINE

**ADVARSEL** BENYT EN LINE, FASTGJORT TIL DE RELEVANTE KROGE, VED LØFTNING ELLER NEDSÆNKNING AF ELEKTROPUMPEN; BENYT ALDRIG DET ELEKTRISKE FORSYNINGSKABEL

Følg anvisningerne i AFSNIT 1, kapitel 7.2, og de nedenstående punkter, ved installation af pumpen MULTIGO - MULTIGO IN-LINE:

- Det anbefales at benytte stive rørledninger (af metal eller plastikmateriale) G 1 3/4, som skal fæstnes til elektropumpen med bånd af den rette størrelse.
- Fastgør rørledningen til kanten af bassinet eller beholderen med en rørbøjle.
- Det anbefales at installere en kontraventil på afledningen, hvis der foreligger hårde driftsforhold.

### 5.2 INSTALLATION AF COMPACT- CVM – MATRIX – HVM

Følg anvisningerne i AFSNIT 1.

## 6. IGANGSÆTNING



**SÆT ALDRIG PUMPEN I GANG INDEN DEN ER BLEVET ANBRAGT OG INSTALLERET I DEN DEFINITIVE BRUGSPLACERING**

### 6.1. PUMPENS OPSUGNING

**ADVARSEL** DENNE HANDLING SKAL AFVIKLES MED MOTORENS STRØMFORDELER FULDSTÆNDIGT LUKKET VED ELEKTROPUMPEN COMPACT – CVM – MATRIX – HVM

## COMPACT

- Løsn det sekskantede dæksel (1), anbragt på pumpekorpussets overside, over udsugningsmundingen (kap. 7, FIG. 1);
- fyld, ved hjælp af en tragt, pumpen helt op med vand.
- Skru det sekskantede dæksel på og stram til så det blokeres, for at hindre luftinfiltration;
- lad pumpen fungere ved den maksimale kapacitet i et par minutter.

## CVM

- Skru det sekskantede dæksel (1), på motorunderstøtningen i den modsatte side af afledningsmundingen, løst (kap.7, FIG.2);
- fyld, ved hjælp af en tragt med fleksibel forlænger, pumpen helt op med vand;
- skru det sekskantede dæksel på og stram til så det blokeres, for at hindre luftinfiltration;
- lad pumpen fungere ved den maksimale kapacitet i et par minutter.

## MATRIX

- Løsn det sekskantede dæksel (1), anbragt øverst på pumpekorpusset ved siden af afledningsmundingen (kap. 7, FIG. 3);
- fyld, ved hjælp af en tragt, vand på pumpen indtil vandet løber over;
- skru det sekskantede dæksel på og stram så det blokeres, så luftinfiltration forebygges;
- lad pumpen fungere ved maksimal kapacitet, i et par minutter.

## HVM

- Løsn det sekskantede dæksel (1), anbragt på motorunderstøtningen (kap. 7, FIG. 5);
- fyld pumpen helt op ved hjælp af en tragt med fleksibel forlænger;
- skru det sekskantede dæksel på og stram til så det blokeres, for at hindre luftinfiltration;
- lad pumpen fungere ved maksimal kapacitet, i et par minutter.

## MULTIGO - MULTIGO IN-LINE

Der kan være en mindre mængde olie (af typen spiseolie), der ikke udgør en helbredsmæssig risikofaktor, på nye pumper.

- Løsn det sekskantede dæksel (1), anbragt frontalt, for oven på pumpekorpusset (kap.7 FIG.4);
- fyld, ved hjælp af en tragt, pumpekorpusset helt op med vand;
- skru det sekskantede dæksel på og stram til så det blokeres, for at hindre luftinfiltration.
- af tørt omhyggeligt eventuelle vandudslip.

## KÄYTTÖ- JA HUOLTO-OHJE – OSA 2 SÄILYTÄ TÄMÄ OHJE!



### 1. JOHDANTO

Tämä käyttöohje on kaksiosainen: OSA 1 sisältää yleiset tiedot, jotka koskevat kaikkia tuotteitamme, ja OSA 2 sisältää erityiset tiedot, jotka koskevat ostamaasi sähköpumppua. Osat täydentävät toisiaan, joten varmista, että sinulla on käytössäsi molemmat osat.

Noudata niihin sisältyviä ohjeita, niin sähköpumppu toimii mahdollisimman tehokkaasti ja moitteettomasti. Lisätietoja saat tarvittaessa lähimmältä valtuutetulta jälleenmyyjältä. Mikäli näiden kahden osan sisältämissä ohjeissa on ristiriitaisuuksia, noudata OSAN 2 ohjeita.

### KUVIEN JA TEKSTIN OSITTAINENKIN JÄLJENTÄMINEN ON KIELLETTY.

Ohjekirjassa käytetään seuraavia symboleja:

<b>HUOMIO</b>	<b>Pumpun tai laitteen vahingoittumisvaara</b>
	<b>Henkilö- tai omaisuusvahingon vaara</b>
	<b>Sähköiskun vaara</b>

### 2. SISÄLLYS

1. JOHDANTO	s. 16
2. SISÄLLYS	s. 16
3. SÄHKÖPUMPUN TIEDOT JA KUVAUS	s. 16
4. TEKNISET TIEDOT	s. 16
5. KÄYTÖN VALMISTELU	s. 17
6. KÄYNNISTYS	s. 17
7. KAAVIOT JA KUVAT	s. 36

### 3. SÄHKÖPUMPUN TIEDOT JA KUVAUS

#### 3.1. SÄHKÖPUMPUN TIEDOT

Nimitys	<b>SÄHKÖTOIMINEN MONIVAIHEPUMPPU</b>
Malli:	<b>COMPACT, MATRIX</b> Vaaka-akseli <b>CVM, MULTIGO, HVM,</b> <b>MULTIGO IN-LINE</b> Pystyakseli

#### 3.2. SALLITUT KÄYTTÖOLOSUHTEET

Nämä sähköpumput (joista MULTIGO - MULTIGO IN-LINE on valmistettu osin ja MATRIX kokonaan ruostumattomasta teräksestä) takaavat pitkän käyttöiän ja suorituskyvyn säilymisen, kun niitä käytetään käyttöohjeen kohdan 4 ohjeiden mukaisesti.

#### COMPACT / CVM / MATRIX / HVM

Pumppuja voidaan käyttää yleisesti paineen lisäämiseen, kodin painevesilaitteistona (pumput ovat hiljaisia, joten ne voidaan asentaa myös sisälle), puutarhojen pieniin kastelutarpeisiin, autojen tms. pesuun sekä puhtaan veden siirtoon.

Kokonaan ruostumattomasta AISI 304 -tyypin teräksestä valmistettuja MATRIX-pumppuja voidaan käyttää myös kotitalaisen syövyttävien vesiliuosten pumppaamiseen. Ota yhteys myyntiverkostoomme, jos haluat käyttää pumppua johonkin erityiseen tai taulukossa 4 mainitsemattomaan käyttötarkoitukseen.

#### MULTIGO / MULTIGO IN-LINE

Kodin ja yhteisöjen painevesilaitteistojen paineentuotto, kun vaatimuksena on toiminnan äänettömyys. Nesteiden siirto luotettavasti ja hiljaisesti tulvimisvaaraa aiheuttavissa ympäristöissä ja laitteistoissa, joihin voi kohdistua vesisuihku.

#### 3.3. KIELLETYT KÄYTTÖOLOSUHTEET

Näillä sähköpumpuilla ei saa pumpata likaista vettä, hap-poa sisältävää vettä eikä yleensäkaan korrosiivisia nesteitä eikä myöskään vettä, jonka lämpötila ylittää kohdassa 4 määritellyt arvot, merivettä, helposti syttyviä nesteitä eikä muitakaan vaarallisia nesteitä. Ne eivät sovellu käyttöön uima-altaissa, kun paikalla on ihmisiä.

**Sähköpumppuja ei saa koskaan käyttää kuivina.**

### 4. TEKNISET TIEDOT

#### 4.1. PUMPUJEN TEKNISET TIEDOT

	my.	Matrix 3	Matrix 5	Matrix 10	Matrix 18
Pumpattavan nesteen enimmäislämpötila	°C	-15+110			
Suurin käyttöpaine	MPa	1			
Paineyhde	*	G1	G1	G1¼	G1½
Imuyhde		G1	G1¼	G1½	G2

	my.	HVM 3	HVM 5	HVM 10
Pumpattavan nesteen lämpötila	°C	-10+90		
Suurin käyttöpaine	MPa	1		
Paineyhde	*	G 1	G 1¼	G 1½
Imuyhde				

	my.	COMPACT	CVM	MULTIGO - MULTIGO IN-LINE
Pumpattavan nesteen enimmäislämpötila	°C	40		
Suurin käyttöpaine	MPa	1.1		
Paineyhde	*	G 1		G 1¼
Imuyhde		G1 (COMPACT A) G 1¼ (COMPACT B)		

\* = kierre UNI ISO 228

#### 4.2. MOOTTORIEN TEKNISET TIEDOT

	COMPACT - CVM - MATRIX - HVM	MULTIGO - MULTIGO IN-LINE
TYYPPI	Mekaaninen ilmanvaihto TEFC	Pumpattava neste jäähdyyttää. Kuivana upotettu
Eristeluokka	F	
Käyttötapa	Jatkuva S1	
Ylikuormitusuoja	LÄMPÖSUOJA (vain yksivaiheiset)	
Sähköiset tiedot	Katso sähköpumput laitekilvestä	

#### 4.3. MELUTIETOJA

Äänenpaineen taso on alle 70 dB\* pumpuissa COMPACT - CVM - MULTIGO - MULTIGO IN-LINE.

Pumppujen MATRIX - HVM meluarvot on ilmoitettu alla olevassa taulukossa.



Teho [kW]	Suure	MATRIX		HVM	
		50 Hz LpA [dB]*	60 Hz LpA [dB]*	50 Hz LpA [dB]*	60 Hz LpA [dB]*
0,45	71	<70	-	-	-
0,65	71	<70	<70	<70	-
0,75	71	<70	-	-	-
0,9	71	<70	<70	<70	<70
1,3	80	<70	-	-	-
1,5	80	<70	<70	<70	<70
2,2	80	<70	<70	<70	<70
2,2M	90	70	-	70	-
3	90	70	73	70	73
4	90	71	74	-	74

\* Äänenpaineen keskitaso. Mittausten keskiarvo metrin etäisyydeltä. Toleranssi  $\pm 2,5$  dB.

**VALMISTAJA VARAA ITSELLEEN OIKEUDEN MUUTTAA TEKNISIÄ TIETOJA TUOTTEIDEN PARANNUSTEN JA PÄIVITYSTEN YHTEYDESSÄ.**

## 5. KÄYTÖN VALMISTELU

### 5.1. MULTIGO - MULTIGO IN-LINE N ASENNUS

**HUOMIO SÄHKÖPUMPUN NOSTAMISEEN JA LASKEMISEEN ON KÄYTETTÄVÄ ASIANMUKAISIIIN KOUKKUIHIN KIINNITETTÄVÄ KÖYTTÄ. ÄLÄ KO-SKAAN OTA KIINNI SÄHKÖJOHDOSTA!**

MULTIGO - MULTIGO IN-LINE-pumpun asennuksessa on noudatettava OSAN 1 kohdassa 7.2 annettuja ohjeita ja huomiotava seuraavat seikat:

- Suosittellemme käyttämään jäykkiä (metallisia tai muovisia) putkia, G 1½, ja kiinnittämään ne sähköpumppuun oikean kokoisilla kiristimillä.
- Kiinnitä putket altaan tai säiliön seinään putkenpidikkeiden avulla.
- Suosittellemme asentamaan painepuolen putken vastaventiiliin, mikäli käyttöolosuhteet ovat raskaat.

### 5.2 COMPACT-, CVM- MATRIX-, HVM- PUMPPUJEN ASENNUS

Noudata OSAN 1 ohjeita.

## 6. KÄYNNISTYS



**ÄLÄ KÄYNNISTÄ PUMPPUA ENNEN KUIN SE ON SIOJITETTU PAIKALLEEN JA ASENNETTU LOPULLISEEN KÄYTTÖASENTOON.**

## 6.1. PUMPUN KÄYNNISTYSTÄYTTÖ

**HUOMIO COMPACT- CVM- MATRIX- HVM- PUMPPUJEN MOOTTORIN SÄHKÖKOTELON ON OLTAVA TIIVIISTI SULJETTUNA.**

### COMPACT

- Irrota pumpun pesän yläosassa imuaukon yläpuolella oleva 6-kulmainen tulppa (1) (kohta 7, KUVA 1).
- Täytä pumppu täyttölaitteen avulla vedellä piripintaan.
- Ruuvaa 6-kulmainen tulppa takaisin paikalleen, kunnes se sulkeutuu ilmatiiviisti.
- Käytä pumpppua suurimmalla teholla muutaman minuutin ajan.

### CVM

- Irrota moottorin kannattimeen poistoaukon vastakkaisella puolella sijoitettu 6-kulmainen tappi (1) (kohta 7, KUVA 2).
- Täytä pumppu vedellä piripintaan täyttölaitteen ja jatkoletkun avulla.
- Ruuvaa 6-kulmainen tulppa takaisin paikalleen, kunnes se sulkeutuu ilmatiiviisti.
- Käytä pumpppua suurimmalla teholla muutaman minuutin ajan.

### MATRIX

- Irrota 6-kulmainen tulppa (1), joka sijaitsee pumpun pesässä lähellä poistoaukkoa (kohta 7, KUVA 3).
- Täytä pumppu täyttölaitteen avulla vedellä piripintaan.
- Ruuvaa 6-kulmainen tulppa paikalleen, kunnes se sulkeutuu ilmatiiviisti.
- Käytä pumpppua suurimmalla teholla muutaman minuutin ajan.

### HVM

- Irrota 6-kulmainen tulppa (1), joka sijaitsee moottorin kannattimessa (kohta 7, KUVA 5).
- Täytä pumppu piripintaan täyttölaitteen ja jatkoletkun avulla.
- Ruuvaa 6-kulmainen tulppa takaisin paikalleen, kunnes se sulkeutuu ilmatiiviisti.
- Käytä pumpppua suurimmalla teholla muutaman minuutin ajan.

### MULTIGO - MULTIGO IN-LINE

Uusissa pumpuissa voi olla pieni määrä (elintarvikelaatuista) öljyä, joka ei aiheuta vaaraa terveydelle.

- Irrota pumpun pesän yläosassa edessä oleva 6-kulmainen tulppa (1) (kohta 7, KUVA 4).
- Täytä pumppu täyttölaitteen avulla vedellä piripintaan.
- Ruuvaa 6-kulmainen tulppa takaisin paikalleen, kunnes se sulkeutuu ilmatiiviisti.
- Kuivaa huolellisesti mahdollisesti ylivalunut vesi.

# INSTRUCTIEHANDLEIDING VOOR GEBRUIK EN ONDERHOUD DEEL 2

TE BEWAREN DOOR DE GEBRUIKER



## 1. INLEIDING

Deze instructiehandleiding bestaat uit twee folders: DEEL 1, met algemene informatie over ons productiepakket, en DEEL 2, met specifieke informatie over de elektrische pomp die u hebt gekocht. De twee publicaties vullen elkaar aan; zorg er dus voor dat u over beide beschikt.

Houd u aan de bepalingen die deze bevatten, voor het behalen van optimale productiviteit en een correcte werking van de elektrische pomp. Voor eventuele nadere informatie kunt u de hulp inroepen van de dichtstbijzijnde geautoriseerde dealer. Mocht er in de twee delen tegenstrijdige informatie aanwezig zijn, houd u dan aan de specificatie van het product in DEEL 2.

**DE NADRUK VAN DE AFBEELDINGEN EN/OF DE TEKST, OOK GEDEELTELIIK, OP WAT VOOR WIJZE DAN OOK, IS VERBODEN.**

Bij het opstellen van het instructieboekje zijn de volgende symbolen gebruikt:

LET OP	Risico beschadiging van de pomp of de installatie
	Risico beschadiging van personen of voorwerpen
	Risico van elektrische aard

## 2. INHOUDSOPGAVE

1. INLEIDING	pag. 18
2. INHOUDSOPGAVE	pag. 18
3. GEGEVENS EN BESCHRIJVING ELEKTRISCHE POMP	pag. 18
4. TECHNISCHE GEGEVENS	pag. 18
5. VOORBEREIDING TER GEBRUIK	pag. 19
6. OPSTARTEN	pag. 19
7. SCHEMA'S EN TEKENINGEN	pag. 36

## 3. GEGEVENS EN BESCHRIJVING ELEKTRISCHE POMP

### 3.1. GEGEVENS ELEKTRISCHE POMP

Benaming	<b>ELEKTRISCHE MEERTRASPOMPEN</b>	
Model:	<b>COMPACT, MATRIX</b>	Met horizontale as
	<b>CVM, MULTIGO, HVM, MULTIGO IN-LINE</b>	Met verticale as

### 3.2. VOORZIENE GEBRUIKSOMSTANDIGHEDEN

Deze elektrische pompen (waarvan de MULTIGO - MULTIGO IN-LINE gedeeltelijk is vervaardigd in roestvrij staal en de MATRIX volledig) garanderen een lange duur en constante prestaties, indien ze gebruikt worden volgens de aanwijzingen in hoofdstuk 4.

COMPACT / CVM / MATRIX / HVM

De pompen kunnen worden gebruikt voor drukverhoging in het algemeen, drukregeling op huishoudelijk niveau (gezien hun geruisloosheid kunnen ze ook in de woning geïnstalleerd worden), kleinschalige irrigatie van tuinen, het wassen van voertuigen en verplaatsing van schoon water.

Aangezien de MATRIX-pompen in roestvrij staal AISI 304 vervaardigd zijn, kunnen ze ook worden gebruikt voor matig agressieve waterige oplossingen. Voor bijzondere toepassingen

of toepassingen die geen deel uitmaken van tabel 4 kunt u contact opnemen met ons verkoopnetwerk.

### MULTIGO / MULTIGO IN-LINE

Drukregeling van hydraulische installaties voor huishoudelijk gebruik en voor gemeenschappen, in alle gevallen waarbij een geruisloze werking wordt vereist. Verplaatsing van vloeistoffen op betrouwbare en geruisloze wijze in omgevingen die onderhevig zijn aan overstromingen en in de gevallen waarbij de installaties aan waterstralen worden blootgesteld.

### 3.3. NIET VOORZIENE GEBRUIKSOMSTANDIGHEDEN

De pompen mogen niet gebruikt worden voor het verplaatsen van vuil water, water waarin zich zuren of bases en over het algemeen bijtende vloeistoffen bevinden, water met hogere temperaturen dan aangegeven in hfdst. 4, zeewater, brandbare en over het algemeen gevaarlijke vloeistoffen. Ze zijn niet geschikt voor gebruik in zwembaden als er personen aanwezig zijn.

**De elektrische pompen mogen nooit zonder de vloeistof functioneren.**

## 4. TECHNISCHE GEGEVENS

### 4.1. TECHNISCHE GEGEVENS POMPEN

	Eenh	Matrix 3	Matrix 5	Matrix 10	Matrix 18
Maximumtemp. gepompte vloeistof	°C	-15~110			
Maximum-bedrijfsdruk	MPa	1			
Diameter perszijde	*	G1	G1	G1½	G1½
Diameter inlaat		G1	G1½	G1½	G2

	Eenh	HVM 3	HVM 5	HVM 10
Temperatuur gepompte vloeistof	°C	-10~90		
Maximum-bedrijfsdruk	MPa	1		
Diameter perszijde	*	G 1	G 1¼	G 1½
Diameter inlaat				

	Eenh	COMPACT	CVM	MULTIGO - MULTIGO IN-LINE
Maximumtemp. gepompte vloeistof	°C	40		
Maximum-bedrijfsdruk	MPa	1.1		
Diameter perszijde	*	G 1	G 1¼	
Diameter inlaat		G1 (COMPACT A) G 1¼ (COMPACT B)	G 1¼	

\* = schroefdraad volgens UNI ISO 228

### 4.2. TECHNISCHE GEGEVENS MOTOREN

	COMPACT - CVM - MATRIX - HVM	MULTIGO - MULTIGO IN-LINE
TYPE	T.E.F.C. met geforceerde luchtafzuiging	Gekoeld door de gepompte vloeistof Semi-wet
Isolatie-klasse	F	
Type bedrijf	Continu S1	
Bescherming tegen overbelasting	TERMISCH (alleen éénfasig)	
Elektrische gegevens	Zie plaatje Elektrische pomp	

### 4.3. INFORMATIE BETR. HET LUCHTGELUID

Het niveau van geluidsdruk is lager dan 70 dB\* voor de pompen COMPACT – CVM – MULTIGO – MULTIGO IN-LINE.

De waarden van lawaaierigheid van de pompen MATRIX – HVM zijn die vermeld in onderstaande tabel.

Vermogen [kW]	Maat	MATRIX		HVM	
		50 Hz LpA [dB]*	60 Hz LpA [dB]*	50 Hz LpA [dB]*	60 Hz LpA [dB]*
0,45	71	<70	-	-	-
0,65	71	<70	<70	<70	-
0,75	71	<70	-	-	-
0,9	71	<70	<70	<70	<70
1,3	80	<70	-	-	-
1,5	80	<70	<70	<70	<70
2,2	80	<70	<70	<70	<70
2,2M	90	70	-	70	-
3	90	70	73	70	73
4	90	71	74	-	74

\* Het niveau van gemiddelde geluidsdruk van de waarnemingen op 1 m afstand van de pomp. Tolerantie + 2,5 dB.

**DE FABRIKANT BEHOUDT ZICH HET RECHT VOOR OM DE TECHNISCHE GEGEVENS TE WIJZIGEN OM VERBETERINGEN EN UPDATES AAN TE BRENGEN.**

## 5. VOORBEREIDING TER GEBRUIK

### 5.1. INSTALLATIE MULTIGO - MULTIGO IN-LINE

LET OP

**OM DE ELEKTRISCHE POMP OP TE TILLEN OF TE LATEN ZAKKEN, EEN KOORD GEBRUIKEN DAT AAN DE DAARVOOR BESTEMDE HAKEN IS VASTGEMAAKT; NOOIT DE ELEKTRISCHE STROOMTOEVOERKABEL GEBRUIKEN**

Volg voor de installatie van de pomp MULTIGO - MULTIGO IN-LINE hetgeen beschreven in DEEL 1, hoofdstuk 7.2 en de volgende punten:

- het wordt aanbevolen onbuigzame leidingen te gebruiken (metalen of van plastic materiaal) met G 1½; de leidingen zijn te bevestigen aan de elektrische pomp met bandjes van passende maat;
- zet de leidingen vast door middel van een leidingklem op de rand van het bassin of van het reservoir;
- het wordt aanbevolen een terugslagklep te installeren in de toevoer als er zware werkomstandigheden voorzien worden.

### 5.2. INSTALLATIE COMPACT- CVM – MATRIX – HVM

Volg de instructies van DEEL 1.

## 6. OPSTARTEN



**DE POMP NIET IN WERKING STELLEN VOORDAT DEZE IS AANGESLOTEN EN GEÏNSTALLEERD IN HAAR DEFINITIEVE POSITIE VOOR GEBRUIK**

### 6.1. AANZUIGING VAN DE POMP

LET OP

**HANDELING UIT TE VOEREN MET VOLLEDIG GESLOTEN ELEKTRISCH KLEMMENBORD VAN**

## DE MOTOR VOOR ELEKTRISCHE POMPEN COMPACT – CVM – MATRIX – HVM

### COMPACT

- De zeskantige stop (1) losdraaien die zich bovenop het pomphuis, boven de zuigklep (hfdst. 7, FIG. 1), bevindt;
- met behulp van een trechter de pomp met water vullen, totdat deze overloopt;
- de zeskantige stop weer vastdraaien totdat deze geblokkeerd wordt, om zo luchtinfiltraties te voorkomen;
- de pomp gedurende enkele minuten laten functioneren met het maximumdebiet.

### CVM

- De zeskantige stop (1) losdraaien die zich bovenop de steun van de motor aan de zijde tegenover de uitlaat bevindt (hfdst. 7, FIG. 2);
- met behulp van een trechter met flexibel verlengstuk, de pomp met water vullen, totdat deze overloopt;
- de zeskantige stop weer vastdraaien totdat deze geblokkeerd wordt, om zo luchtinfiltraties te voorkomen;
- de pomp gedurende enkele minuten laten functioneren met het maximumdebiet.

### MATRIX

- De zeskantige stop (1) losdraaien die zich op het pomphuis dichtbij de uitlaat bevindt (hfdst. 7, FIG. 3);
- met behulp van een trechter de pomp met water vullen, totdat deze overloopt;
- de zeskantige stop vastdraaien totdat deze geblokkeerd wordt, om zo luchtinfiltraties te voorkomen;
- de pomp gedurende enkele minuten laten functioneren met het maximumdebiet.

### HVM

- De zeskantige stop (1) losdraaien die zich bovenop de steun van de motor bevindt (hfdst. 7, FIG. 5);
- met behulp van een trechter met flexibel verlengstuk, de pomp vullen, totdat deze overloopt;
- de zeskantige stop weer vastdraaien totdat deze geblokkeerd wordt, om zo luchtinfiltraties te voorkomen;
- de pomp gedurende enkele minuten laten functioneren met het maximumdebiet.

### MULTIGO - MULTIGO IN-LINE

Op de nieuwe pompen kan een kleine hoeveelheid olie aanwezig zijn (van het type voor consumptie) die geen gevaar vormt voor de gezondheid.

- De zeskantige stop (1) die zich bovenaan op de voorkant van het pomphuis bevindt, losdraaien (hfdst. 7, FIG. 4);
- met behulp van een trechter het pomphuis met water vullen, totdat deze overloopt;
- de zeskantige stop weer vastdraaien totdat deze geblokkeerd wordt, om zo luchtinfiltraties te voorkomen;
- eventuele lekkages van water zorgvuldig afdrogen.

NL

# MANUAL DE INSTRUÇÕES PARA O USO E A MANUTENÇÃO PARTE 2

É RESPONSABILIDADE DO UTILIZADOR CONSERVAR O MANUAL

## 1. INTRODUÇÃO

O presente manual de instruções é constituído por dois fascículos: A PARTE 1 contém informações gerais sobre toda a nossa produção e, a PARTE 2 contém informações específicas para a electrobomba que acaba de comprar. As duas publicações são complementares entre elas, portanto, acerte-se de estar na posse de ambas.

Respeitar as disposições nessas contidas para obter um desempenho excelente e o correcto funcionamento da electrobomba. Para obter maiores informações, dirigir-se ao revendedor autorizado mais próximo.

No caso em que nas duas partes se encontrassem informações contrastantes entre elas, conformar-se à especificação do produto PARTE 2.

**É EXPRESSAMENTE PROIBIDA QUALQUER TIPO DE REPRODUÇÃO, AINDA QUE PARCIAL, DAS FIGURAS E/OU DO TEXTO.**

Na redacção do manual de instruções foi utilizada a seguinte simbologia:

**ATENÇÃO** Risco de causar danos na bomba ou na instalação



Risco de causar danos pessoais ou materiais



Riscos eléctricos

## 2. ÍNDICE

1. INTRODUÇÃO pág. 20
2. ÍNDICE pág. 20
3. DADOS E DESCRIÇÃO DA ELECTROBOMBA pág. 20
4. DADOS TÉCNICOS pág. 20
5. PREPARAÇÃO PARA A UTILIZAÇÃO pág. 21
6. ARRANQUE pág. 21
7. ESQUEMAS E DESENHOS pág. 36

## 3. DADOS E DESCRIÇÃO DA ELECTROBOMBA

### 3.1. DADOS DA ELECTROBOMBA

Denominação	<b>ELECTROBOMBAS MULTIESTÁGIO</b>	
Modelo:	<b>COMPACT, MATRIX</b>	<b>De Eixo Horizontal</b>
	<b>CVM, MULTIGO, HVM, MULTIGO IN-LINE</b>	<b>De Eixo Vertical</b>

### 3.2. CONDIÇÕES DE USO PREVISTAS

Estas electrobombas, (construídas parcialmente, a MULTIGO - MULTIGO IN-LINE, e completamente, a MATRIX, em aço inox) garantem uma longa duração e uma constância dos desempenhos, se forem utilizadas de acordo com as instruções contidas no cap. 4.

COMPACT / CVM / MATRIX / HVM

Podem ser utilizadas para o incremento de pressão em geral, pressurização doméstica (pois que são silenciosas podem ser instaladas mesmo no interior da habitação), pequena irrigação de jardins, lavagem de veículos e movimentação de água limpa.

As bombas Matrix pois que são construídas em aço inoxidável AISI 304, também podem ser utilizadas com soluções

aquosas moderadamente agressivas. Para aplicações especiais ou não incluídas na tabela 4, contactar a nossa rede de vendas.

### MULTIGO / MULTIGO IN-LINE

Pressurização de instalações hidráulicas domésticas e de comunidades, em todos os casos em que seja necessário silêncio durante o funcionamento. Movimentação dos líquidos em modo confiante e silencioso nos ambientes sujeitos a inundações e nos casos em que as instalações sejam submetidas a jacto de água.

### 3.3. CONDIÇÕES DE USO NÃO PREVISTAS

Não podem ser utilizadas para movimentar água suja, água com ácidos ou bases e em geral líquidos corrosivos, água com temperaturas superiores ao indicado no cap. 4, água do mar, líquidos inflamáveis e em geral perigosos. Não é indicada para o uso em piscinas na presença de pessoas.

**As electrobombas nunca devem funcionar sem líquido.**

## 4. DADOS TÉCNICOS

### 4.1. DADOS TÉCNICOS DAS BOMBAS

	U.M.	Matrix 3	Matrix 5	Matrix 10	Matrix 18
Temperatura máx. líquido bombeado	°C	-15÷+110			
Pressão máx. de funcionamento	MPa	1			
Diâmetro de descarga	*	G1	G1	G1¼	G1½
Diâmetro de aspiração		G1	G1¼	G1½	G2

	U.M.	HVM 3	HVM 5	HVM 10
Temperatura líquido bombeado	°C	-10÷+90		
Pressão máxima de funcionamento	MPa	1		
Diâmetro de descarga	*	G 1	G 1¼	G 1½
Diâmetro de aspiração				

	U.M.	COMPACT	CVM	MULTIGO - MULTIGO IN-LINE
Temperatura máx. líquido bombeado	°C	40		
Pressão máx. de funcionamento	MPa	1.1		
Diâmetro de descarga	*	G 1	G 1¼	
Diâmetro de aspiração		G1 (COMPACT A) G 1¼ (COMPACT B)		

\* = roscagem segundo UNI ISO 228

### 4.2. DADOS TÉCNICOS DOS MOTORES

	COMPACT - CVM - MATRIX - HVM	MULTIGO - MULTIGO IN-LINE
TIPO	T.E.F.C. por ventilação forçada	Refrigerado pelo líquido bombeado Submersa a seco
Classe de isolamento	F	
Tipo de serviço	Contínuo S1	
Protecção contra as sobrecargas	TÉRMICA (somente monofásica)	
Dados eléctricos	Ver pla. Electrobomba	

### 4.3. INFORMAÇÕES SOBRE O RUÍDO AÉREO

O nível de pressão sonora é inferior a 70 dB\* para as bombas COMPACT – CVM – MULTIGO – IN-LINE.

Os valores de nível sonoro para as bombas MATRIX – HVM são os da tabela abaixo indicada .

Potência [kW]	Dimensão	MATRIX		HVM	
		50 Hz LpA [dB]*	60 Hz LpA [dB]*	50 Hz LpA [dB]*	60 Hz LpA [dB]*
0,45	71	<70	-	-	-
0,65	71	<70	<70	<70	-
0,75	71	<70	-	-	-
0,9	71	<70	<70	<70	<70
1,3	80	<70	-	-	-
1,5	80	<70	<70	<70	<70
2,2	80	<70	<70	<70	<70
2,2M	90	70	-	70	-
3	90	70	73	70	73
4	90	71	74	-	74

\* O nível de pressão sonora média das medições a 1 metro de distância da bomba. Tolerância  $\pm 2,5$  dB.

**O FABRICANTE RESERVA-SE DE MODIFICAR OS DADOS TÉCNICOS PARA PRODUZIR MELHORIAS E ACTUALIZAÇÕES.**

## 5. PREPARAÇÃO PARA A UTILIZAÇÃO

### 5.1. INSTALAÇÃO MULTIGO - MULTIGO IN-LINE

**ATENÇÃO PARA LEVANTAR OU DESCER A ELECTROBOMBA USAR UMA CORDA FIXADA NOS GANCHOS ESPECÍFICOS; NUNCA USAR O CABO ELÉCTRICO DE ALIMENTAÇÃO.**

Para a instalação da bomba MULTIGO - MULTIGO IN-LINE seguir as indicações dadas na PARTE 1 no capítulo 7.2 e os seguintes pontos:

- Aconselhamos de utilizar tubagens rígidas (metálicas ou de material plástico) de G 1 $\frac{1}{4}$ , a fixar na electrobomba com braçadeiras de dimensões apropriadas.
- Fixar as tubagens colocando um colar de tubo no bordo do tanque ou do reservatório.
- Aconselhamos de instalar uma válvula de retenção na descarga se são previstas condições operativas gravosas.

### 5.2 INSTALAÇÃO DE COMPACT- CVM – MATRIX – HVM

Seguir as instruções da Parte 1.

## 6. ARRANQUE



**NÃO COLOCAR A BOMBA EM FUNCIONAMENTO, ANTES DE COLOCÁ-LA E INSTALÁ-LA NA SUA POSIÇÃO FINAL DE UTILIZAÇÃO.**

### 6.1. FERRAGEM DA BOMBA

**ATENÇÃO OPERAÇÃO A SER EFECTUADA COM A PLACA**

**DE TERMINAIS DO MOTOR PERFEITAMENTE FECHADA PARA ELECTROBOMBA COMPACT - CVM – MATRIX – HVM.**

### COMPACT

- Desenroscar a tampa hexagonal (1) colocada no topo do corpo da bomba sobre a boqueladura de aspiração (cap. 7, FIG.1);
- com auxílio de um funil encher a bomba de água até ao bordo;
- voltar a enroscar a tampa hexagonal até bloqueá-la, para impedir infiltrações de ar;
- fazer funcionar a bomba ao caudal máximo por alguns minutos.

### CVM

- Desenroscar a tampa hexagonal (1) situada no suporte do motor no lado oposto à boca de descarga (cap.7 FIG.2);
- com auxílio de um funil com extensão flexível encher a bomba de água até ao bordo;
- voltar a enroscar a tampa hexagonal até bloqueá-la, para impedir infiltrações de ar;
- fazer funcionar a bomba ao caudal máximo por alguns minutos.

### MATRIX

- Desenroscar a tampa hexagonal (1) situada no corpo da bomba perto da boca de descarga (cap. 7 FIG.3)
- com auxílio de um funil, encher a bomba com água até ao bordo;
- ...enroscar a tampa hexagonal até bloqueá-la, para impedir infiltrações de ar;
- ..fazer funcionar a bomba ao caudal máximo opor alguns minutos.

### HVM

- Desenroscar a tampa hexagonal (1) colocada sobre o suporte do motor (cap. 7, FIG.5);
- com auxílio de um funil com extensão flexível encher a bomba até ao bordo;
- voltar a enroscar a tampa hexagonal até bloqueá-la, para impedir infiltrações de ar;
- fazer funcionar a bomba ao caudal máximo por alguns minutos.

### MULTIGO - MULTIGO IN-LINE

Nas bombas novas pode ser presente uma pequena quantidade de óleo (de tipo alimentar) que não constitui fonte de perigo para a saúde.

- Desenroscar a tampa hexagonal (1) colocada frontalmente em cima no corpo da bomba (cap.7 FIG.4);
- com auxílio de um funil encher o corpo da bomba de água até ao bordo;
- voltar a enroscar a tampa hexagonal até bloqueá-la, para impedir infiltrações de ar;
- enxugar cuidadosamente eventuais perdas de água.

## ΕΓΧΕΙΡΙΔΙΟ ΟΔΗΓΙΩΝ ΧΡΗΣΗΣ ΚΑΙ ΣΥΝΤΗΡΗΣΗΣ 2ο ΜΕΡΟΣ ΠΡΟΣ ΦΥΛΑΞΗ ΜΕ ΕΥΘΥΝΗ ΤΟΥ ΧΡΗΣΤΗ

### 1. ΕΙΣΑΓΩΓΗ

Το παρόν εγχειρίδιο οδηγιών αποτελείται από δύο φυλλάδια: το 1ο ΜΕΡΟΣ περιέχει γενικές πληροφορίες για όλα τα προϊόντα μας, ενώ το 2ο ΜΕΡΟΣ περιέχει ειδικές πληροφορίες για την ηλεκτραντλία που αγοράσατε. Τα δύο φυλλάδια είναι συμπληρωματικά και κατά συνέπεια πρέπει να είστε βέβαιοι για την κατοχή τους.

Τηρείτε τις οδηγίες που περιέχουν για να εξασφαλίσετε τη μέγιστη απόδοση και τη σωστή λειτουργία της ηλεκτραντλίας. Για ενδεχόμενες πρόσθετες πληροφορίες, απευθυνθείτε στο πλησιέστερο κατάστημα πώλησης.

Σε περίπτωση που τα δύο φυλλάδια περιέχουν αντιφατικές πληροφορίες, τηρείτε τις οδηγίες που περιέχει το 2ο ΜΕΡΟΣ.

### ΑΠΑΓΟΡΕΥΕΤΑΙ ΟΠΟΙΟΔΗΠΟΤΕ ΟΛΙΚΗ Ή ΜΕΡΙΚΗ ΑΝΑΠΑΡΑΓΩΓΗ ΤΩΝ ΕΙΚΟΝΩΝ Ή/ΚΑΙ ΤΟΥ ΚΕΙΜΕΝΟΥ.

Για τη σύνταξη του εγχειριδίου οδηγιών χρησιμοποιήθηκαν τα ακόλουθα σύμβολα:

#### ΠΡΟΣΟΧΗ

Κίνδυνος πρόκλησης βλάβης στην αντλία ή στην εγκατάσταση



Κίνδυνος πρόκλησης σωματικής ή υλικής βλάβης



Κίνδυνος ηλεκτρικής φύσεως

### 2. ΠΕΡΙΕΧΟΜΕΝΑ

- ΕΙΣΑΓΩΓΗ σελ. 22
- ΠΕΡΙΕΧΟΜΕΝΑ σελ. 22
- ΧΑΡΑΚΤΗΡΙΣΤΙΚΑ ΚΑΙ ΠΕΡΙΓΡΑΦΗ ΗΛΕΚΤΡΑΝΤΛΙΑΣ σελ. 22
- ΤΕΧΝΙΚΑ ΧΑΡΑΚΤΗΡΙΣΤΙΚΑ σελ. 22
- ΠΡΟΕΤΟΙΜΑΣΙΑ ΓΙΑ ΤΗ ΧΡΗΣΗ σελ. 23
- ΕΚΚΙΝΗΣΗ σελ. 23
- ΔΙΑΓΡΑΜΜΑΤΑ ΚΑΙ ΣΧΕΔΙΑ σελ. 36

### 3. ΧΑΡΑΚΤΗΡΙΣΤΙΚΑ ΚΑΙ ΠΕΡΙΓΡΑΦΗ ΗΛΕΚΤΡΑΝΤΛΙΑΣ

#### 3.1. ΗΛΕΚΤΡΙΚΑ ΧΑΡΑΚΤΗΡΙΣΤΙΚΑ

Όνομασία:	<b>ΠΟΛΥΒΑΘΜΙΣ ΗΛΕΚΤΡΑΝΤΛΙΣ</b>	
Μοντέλο:	<b>COMPACT, MATRIX</b>	Με οριζόντιο άξονα
	<b>CVM, MULTIGO, HVM,</b>	Με κάθετο άξονα
	<b>MULTIGO IN-LINE</b>	

#### 3.2. ΠΡΟΒΛΕΠΟΜΕΝΕΣ ΣΥΝΘΗΚΕΣ ΧΡΗΣΗΣ

Οι ηλεκτραντλίες αυτές (κατασκευασμένες εν μέρει από ατσάλι inox οι MULTIGO - MULTIGO IN-LINE και εν μέρει οι MATRIX) διασφαλίζουν μακρά διάρκεια ζωής και σταθερές επιδόσεις εάν χρησιμοποιούνται σύμφωνα με τις οδηγίες του κεφ. 4.

#### COMPACT / CVM / MATRIX / HVM

Μπορούν να χρησιμοποιηθούν για αύξηση της πίεσης γενικώς, αύξηση της πίεσης του οικιακού δικτύου (λόγω της αθρόμβης λειτουργίας τους μπορούν να εγκατασταθούν και στο εσωτερικό της κατοικίας), μικρή άρδευση κήπων, πλύσιμο αυτοκινήτων και μεταφορά καθαρού νερού.

Οι αντλίες MATRIX, επειδή είναι κατασκευασμένες από ατσάλι inox AISI 304, μπορούν να χρησιμοποιηθούν ακόμα και σε διαβρωτικά υδατικά διαλύματα. Για ειδικές εφαρμογές ή για εφαρμογές που δεν περιλαμβάνονται στον πίνακα 4 απευθυνθείτε στα καταστήματα πώλησης.

#### MULTIGO / MULTIGO IN-LINE

Αύξηση της πίεσης σε οικιακές και κοινόχρηστες υδραυλικές εγκαταστάσεις, σε όλες τις περιπτώσεις που απαιτείται αθρόμβη λειτουργία. Μεταφορά υγρών με αξιόπιστο και αθρόμβο τρόπο σε χώρους με κίνδυνο πλημμύρας και σε περιπτώσεις που οι εγκαταστάσεις καθαρίζονται με νερό υπό πίεση.

#### 3.3. ΜΗ ΠΡΟΒΛΕΠΟΜΕΝΕΣ ΣΥΝΘΗΚΕΣ ΧΡΗΣΗΣ

Δεν μπορούν να χρησιμοποιηθούν για μεταφορά βρώμιμου νερού, νερού με οξέα ή βάσεις και γενικώς διαβρωτικά υγρά, νερό με θερμοκρασία ανώτερη από αυτήν που αναφέρεται στο κεφ.4, θαλασσίνο νερό, εύφλεκτα και γενικώς επικίνδυνα υγρά. Δεν είναι κατάλληλες για χρήση σε σισίνες με παρουσία ανθρώπων.

**Οι ηλεκτραντλίες δεν πρέπει να λειτουργούν ποτέ χωρίς υγρό.**

### 4. ΤΕΧΝΙΚΑ ΧΑΡΑΚΤΗΡΙΣΤΙΚΑ

#### 4.1. ΤΕΧΝΙΚΑ ΧΑΡΑΚΤΗΡΙΣΤΙΚΑ ΑΝΤΛΙΩΝ

	μον.	Matrix 3	Matrix 5	Matrix 10	Matrix 18
Μέγ. θερμοκρασία αντλούμενου υγρού	°C	-15+110			
Μέγ. πίεση λειτουργίας	MPa	1			
Διάμετρος κατάθλιψης	*	G1	G1	G1¼	G1½
Διάμετρος αναρρόφησης		G1	G1¼	G1½	G2

	μον.	HVM 3	HVM 5	HVM 10
Θερμοκρασία αντλούμενου υγρού	°C	-10=90		
Μέγ. πίεση λειτουργίας	MPa	1		
Διάμετρος κατάθλιψης	*	G 1	G 1¼	G 1½
Διάμετρος αναρρόφησης				

	μον.	COMPACT	CVM	MULTIGO - MULTIGO IN-LINE
Μέγ. θερμοκρασία αντλούμενου υγρού	°C	40		
Μέγ. πίεση λειτουργίας	MPa	1.1		
Διάμετρος κατάθλιψης	*	G 1		G 1¼
Διάμετρος αναρρόφησης		G1 (COMPACT A) G 1¼ (COMPACT B)		

\* = σπειρώμα βάσει UNI ISO 228

#### 4.2. ΤΕΧΝΙΚΑ ΧΑΡΑΚΤΗΡΙΣΤΙΚΑ ΤΩΝ ΜΟΤΕΡ

	COMPACT - CVM - MATRIX - HVM	MULTIGO - MULTIGO IN-LINE
ΤΥΠΟΣ	T.E.F.C. με μηχανικό αερισμό	Ψύξη από το αντλούμενο υγρό. Βυθισμένος χωρίς υγρό
Κλάση μόνωσης	F	
Τύπος λειτουργίας	Συνεχής S1	
Προστασία από υπερφορτώσεις	ΘΕΡΜΙΚΗ (μόνο μονοφασικός)	
Ηλεκτρικά χαρακτηριστικά	Βλ. πιν. ηλεκτραντλίας	

#### 4.3. ΠΛΗΡΟΦΟΡΙΕΣ ΓΙΑ ΤΟΝ ΑΕΡΟΦΕΡΤΟ ΘΟΥΡΥΒΟ

Η στάθμη της ηχητικής πίεσης είναι μικρότερη από 70 dB\* για τις αντλίες COMPACT - CVM - MULTIGO - MULTIGO IN-LINE.

Οι τιμές θορύβου για τις αντλίες MATRIX - HVM αναφέρονται στον παρακάτω πίνακα.

Ισχύς [kW]	Μέγεθος	MATRIX		HVM	
		50 Hz LpA [dB]*	60 Hz LpA [dB]*	50 Hz LpA [dB]*	60 Hz LpA [dB]*
0,45	71	<70	-	-	-
0,65	71	<70	<70	<70	-
0,75	71	<70	-	-	-
0,9	71	<70	<70	<70	<70
1,3	80	<70	-	-	-
1,5	80	<70	<70	<70	<70
2,2	80	<70	<70	<70	<70
2,2M	90	70	-	70	-
3	90	70	73	70	73
4	90	71	74	-	74

\* Στάθμη μέσης ηχητικής πίεσης των μετρήσεων σε απόσταση 1 μέτρου από την αντλία. Ανοχή ± 2,5 dB.

## Ο ΚΑΤΑΣΚΕΥΑΣΤΗΣ ΔΙΑΤΗΡΕΙ ΤΟ ΔΙΚΑΙΩΜΑ ΝΑ ΕΠΙΦΕΡΕΙ ΑΛΛΑΓΕΣ ΣΤΑ ΤΕΧΝΙΚΑ ΧΑΡΑΚΤΗΡΙΣΤΙΚΑ ΜΕ ΣΚΟΠΟ ΤΗ ΒΕΛΤΙΩΣΗ ΚΑΙ ΤΟΝ ΕΚΣΥΓΧΡΟΝΙΣΜΟ.

### 5. ΠΡΟΕΤΟΙΜΑΣΙΑ ΓΙΑ ΤΗ ΧΡΗΣΗ

#### 5.1. ΕΓΚΑΤΑΣΤΑΣΗ MULTIGO - MULTIGO IN-LINE

**ΠΡΟΣΟΧΗ** ΓΙΑ ΝΑ ΑΝΥΨΩΣΕΤΕ Ή ΝΑ ΒΥΘΙΣΕΤΕ ΤΗΝ ΗΛΕΚΤΡΑΝΤΛΙΑ ΧΡΗΣΙΜΟΠΟΙΗΣΤΕ ΣΧΟΙΝΙ ΔΕΜΕΝΟ ΣΤΟΥΣ ΕΙΔΙΚΟΥΣ ΓΑΝΤΖΟΥΣ. ΜΗ ΧΡΗΣΙΜΟΠΟΙΕΙΤΕ ΤΟ ΗΛΕΚΤΡΙΚΟ ΚΑΛΩΔΙΟ

Για την εγκατάσταση της αντλίας MULTIGO - MULTIGO IN-LINE εφαρμόστε τις οδηγίες του κεφαλαίου 7.2 στο 1ο ΜΕΡΟΣ και του σημείου που ακολουθεί:

- Συνιστάται η χρήση άκαμπτων σωλήνων (μεταλλικών ή από πλαστικό υλικό) G 1 ¼, οι οποίοι πρέπει να στερεώνονται στην ηλεκτραντλία με κολάρα κατάλληλου μεγέθους.
- Στερεώστε τους σωλήνες με στήριγμα στερέωσης σωλήνα στο χείλος της πισίνας ή της δεξαμενής.
- Συνιστάται η εγκατάσταση βελβίδας αντεπιστροφής στην κατάλυση εάν προβλέπονται βεβαρημένες συνθήκες λειτουργίας.

#### 5.2. ΕΓΚΑΤΑΣΤΑΣΗ COMPACT- CVM – MATRIX – HVM

Ακολουθήστε τις οδηγίες του 1ου ΜΕΡΟΣ

### 6. ΕΚΚΙΝΗΣΗ



**ΜΗ ΧΡΗΣΙΜΟΠΟΙΕΙΤΕ ΤΗΝ ΗΛΕΚΤΡΑΝΤΛΙΑ ΠΡΙΝ ΤΟΠΟΘΕΤΗΘΕΙ ΚΑΙ ΕΓΚΑΤΑΣΤΑΘΕΙ ΣΤΗΝ ΤΕΛΙΚΗ ΘΕΣΗ ΧΡΗΣΗΣ**

#### 6.1. ΠΡΟΠΛΗΡΩΣΗ ΤΗΣ ΑΝΤΛΙΑΣ

**ΠΡΟΣΟΧΗ** Η ΕΝΕΡΓΕΙΑ ΠΡΕΠΕΙ ΝΑ ΓΙΝΕΙ ΜΕ ΤΗ ΒΑΣΗ ΑΚΡΟΔΕΚΤΩΝ ΤΟΥ ΜΟΤΕΡ ΕΝΤΕΛΩΣ ΚΛΕΙΣΤΗ ΓΙΑ ΤΙΣ ΗΛΕΚΤΡΑΝΤΛΙΕΣ COMPACT – CVM – MATRIX – HVM

### COMPACT

- Ξεβιδώστε την εξαγωνική τάπα (1) στην κορυφή του σώματος της αντλίας, πάνω από το στόμιο αναρρόφησης (κεφ. 7, ΕΙΚ. 1).
- Χρησιμοποιήστε ένα χωνί για να γεμίσετε με νερό την αντλία έως την υπερχειλίση.
- Βιδώστε την εξαγωνική τάπα μέχρι να ασφαλίσει για να αποφύγετε την είσοδο αέρα.
- Αφήστε την αντλία να λειτουργήσει με τη μέγιστη παροχή για λίγα λεπτά.

### CVM

- Ξεβιδώστε την εξαγωνική τάπα (1) στη βάση του μοτέρ, στην αντίθετη πλευρά από το στόμιο αναρρόφησης (κεφ. 7, εικ. 2).
- Χρησιμοποιήστε ένα χωνί με εύκαμπτη προέκταση για να γεμίσετε με νερό την αντλία έως την υπερχειλίση.
- Βιδώστε την εξαγωνική τάπα μέχρι να ασφαλίσει για να αποφύγετε την είσοδο αέρα.
- Αφήστε την αντλία να λειτουργήσει με τη μέγιστη παροχή για λίγα λεπτά.

### MATRIX

- Ξεβιδώστε την εξαγωνική τάπα (1) που βρίσκεται στο σώμα της αντλίας κοντά στο στόμιο αναρρόφησης (κεφ. 7, ΕΙΚ. 3).
- Χρησιμοποιήστε ένα χωνί για να γεμίσετε με νερό την αντλία έως την υπερχειλίση.
- βιδώστε την εξαγωνική τάπα μέχρι να ασφαλίσει για να αποφύγετε την είσοδο αέρα.
- Αφήστε την αντλία να λειτουργήσει με τη μέγιστη παροχή για λίγα λεπτά.

### HVM

- Ξεβιδώστε την εξαγωνική τάπα (1) που βρίσκεται στη βάση του μοτέρ (κεφ. 7, ΕΙΚ. 5).
- Χρησιμοποιήστε ένα χωνί με εύκαμπτη προέκταση για να γεμίσετε την αντλία έως την υπερχειλίση.
- Βιδώστε την εξαγωνική τάπα μέχρι να ασφαλίσει για να αποφύγετε την είσοδο αέρα.
- Αφήστε την αντλία να λειτουργήσει με τη μέγιστη παροχή για λίγα λεπτά.

### MULTIGO - MULTIGO IN-LINE

Στις νέες ηλεκτραντλίες μπορεί να υπάρχει μικρή ποσότητα λαδιού (κατάλληλο για τρόφιμα) που δεν αποτελεί κίνδυνο για την υγεία.

- Ξεβιδώστε την εξαγωνική τάπα (1) στο πάνω μέρος της πρόσφυσης του σώματος της αντλίας (κεφ.7, ΕΙΚ.4).
- Χρησιμοποιήστε ένα χωνί για να γεμίσετε με νερό το σώμα της αντλίας έως την υπερχειλίση.
- Βιδώστε την εξαγωνική τάπα μέχρι να ασφαλίσει για να αποφύγετε την είσοδο αέρα.
- Σκουπίστε καλά τυχόν διαρροές νερού.

## PŘÍRUČKA K POUŽITÍ A ÚDRŽBĚ ČÁST 2

UŽIVATEL JE POVINEN PŘÍRUČKU DOBRĚ UCHOVAT

### 1. ÚVOD

Tato příručka se skládá ze dvou dílů: ČÁST 1, která obsahuje všeobecné informace o celé naší výrobní řadě a ČÁST 2, která obsahuje specifické informace o Vámi zakoupeném elektrickém čerpadle. Tyto dvě publikace se vzájemně doplňují, proto se přesvědčte, že jste obdrželi oba díly.

Za účelem dosažení optimálního výkonu a správné funkce elektrického čerpadla se řiďte pokyny uvedenými v těchto příručkách. Další informace jsou Vám k dispozici u nejbližšího autorizovaného prodejce.

V případě neshod v informacích uvedených v těchto dvou dílech se řiďte údaji týkajícími se specifického výrobku v ČÁSTI 2.

### JE ZAKÁZÁNA JAKÁKOLIV, I ČÁSTEČNÁ, REPRODUKCE ILLUSTRACÍ A/NEBO TEXTU.

Při přípravě příručky byly použity následující symboly:

**POZOR** Nebezpečí poškození čerpadla nebo škod na zařízení



Nebezpečí škod na zdraví osob nebo na majetku



Nebezpečí elektrické povahy

### 2. SEZNAM

- |  |         |
|--|---------|
| 1. ÚVOD                                | str. 24 |
| 2. SEZNAM                              | str. 24 |
| 3. ÚDAJE A POPIS ELEKTRICKÉHO ČERPADLA | str. 24 |
| 4. TECHNICKÉ ÚDAJE                     | str. 24 |
| 5. PŘÍPRAVA NA PROVOZ                  | str. 25 |
| 6. SPUŠTĚNÍ                            | str. 25 |
| 7. SCHÉMATA A VÝKRESY                  | str. 36 |

### 3. ÚDAJE A POPIS ELEKTRICKÉHO ČERPADLA

#### 3.1. ÚDAJE ELEKTRICKÉHO ČERPADLA

Název	<b>VÍCESTUPNOVÁ ELEKTRICKÁ ČERPADLA</b>		
Model:	<b>COMPACT, MATRIX</b>	<b>Horizontální</b>	
	<b>CVM, MULTIGO, HVM,</b>	<b>Vertikální</b>	
	<b>MULTIGO IN-LINE</b>		

#### 3.2. URČENÉ PODMÍNKY POUŽITÍ

Tato čerpadla (MULTIGO - MULTIGO IN-LINE je vyrobeno zčásti a čerpadlo MATRIX kompletně z korozivzdorné oceli) zaručují dlouhou životnost a stálý výkon, pokud jsou použité podle pokynů uvedených v kapitole 4.

COMPACT / CVM / MATRIX / HVM

Mohou být použita pro zvyšování tlaku obecně, pro domácí vodárny (vzhledem k jejich tichosti mohou být instalovány i uvnitř domácnosti), drobné zalévání zahrad, mytí vozidel a čerpání čisté vody.

Čerpadla MATRIX díky tomu, že jsou vyrobené z oceli AISI 304, mohou být použité i pro mírně agresivní vodní roztoky. Pro zvláštní aplikace nebo pro aplikace, které nejsou uvedené v tabulce 4, kontaktujte naši prodejní síť.

MULTIGO / MULTIGO IN-LINE

Zvyšování tlaku v hydraulických zařízeních určených pro

domácnost a pro veřejné budovy, ve všech případech, kde je vyžadován nehlukný provoz. Spolehlivé a tiché čerpání kapaliny v prostředí vystaveném zaplavení a v případech, ve kterých je zařízení vystaveno proudu vody.

### 3.3. ZAKÁZANÉ POUŽITÍ

Nejsou určena pro čerpání znečištěné vody, vody s obsahem kyselin nebo zásad a obecně žíravých kapalin, vody s vyšší teplotou než hodnoty uvedené v kap. 4, mořské vody, hořlavých kapalin a obecně nebezpečných kapalin. Nejsou vhodná pro použití v bazénech s koupajícími se osobami.

**Elektrická čerpadla nesmějí být nikdy uváděna do chodu bez kapaliny.**

### 4. TECHNICKÉ ÚDAJE

#### 4.1. TECHNICKÉ ÚDAJE ČERPADEL

	M.J.	Matrix 3	Matrix 5	Matrix 10	Matrix 18
Maximální teplota čerpané kapaliny	°C	-15+110			
Maximální provozní tlak	MPa	1			
Průměr výtlačku	*	G1	G1	G1¼	G1½
Průměr sání		G1	G1¼	G1½	G2

	M.J.	HVM 3	HVM 5	HVM 10
Teplota čerpané kapaliny	°C	-10+90		
Maximální provozní tlak	MPa	1		
Průměr výtlačku	*	G 1	G 1¼	G 1½
Průměr sání				

	M.J.	COMPACT	CVM	MULTIGO - MULTIGO IN-LINE
Maximální teplota čerpané kapaliny	°C	40		
Maximální provozní tlak	MPa	1.1		
Průměr výtlačku	*	G 1		G 1¼
Průměr sání		G 1 (COMPACT A)	G 1¼ (COMPACT B)	

\* = závit podle normy UNI ISO 228

#### 4.2. TECHNICKÉ ÚDAJE MOTORŮ

	COMPACT - CVM - MATRIX - HVM	MULTIGO - MULTIGO IN-LINE
TYP	T.E.F.C. s nucenou ventilací	Chlazení čerpaným médiem. Ponomý povrchový
Izolační třída	F	
Typ provozu	Nepřetřžitý S1	
Ochrana proti přetížení	TEPELNÁ (pouze u jednofázových)	
Elektrické údaje	Viz štítek. Elektrické čerpadlo	

#### 4.3. INFORMACE O HLUČNOSTI

Hladina akustického tlaku pro čerpadla COMPACT - CVM - MULTIGO - MULTIGO IN-LINE je nižší než 70dB\*.

Hodnoty hlučnosti pro čerpadla MATRIX - HVM jsou uvedené v následující tabulce.



Výkon [kW]	Velikost (Vel.)	MATRIX		HVM	
		50 Hz LpA [dB]*	60 Hz LpA [dB]*	50 Hz LpA [dB]*	60 Hz LpA [dB]*
0,45	71	<70	-	-	-
0,65	71	<70	<70	<70	-
0,75	71	<70	-	-	-
0,9	71	<70	<70	<70	<70
1,3	80	<70	-	-	-
1,5	80	<70	<70	<70	<70
2,2	80	<70	<70	<70	<70
2,2M	90	70	-	70	-
3	90	70	73	70	73
4	90	71	74	-	74

\* Průměrná hladina akustického tlaku naměřená ve vzdálenosti 1m od čerpadla. Tolerance  $\pm 2,5$  dB.

**VÝROBCE SI VYHRÁŽEJE PRÁVO ZMĚNY TECHNICKÝCH ÚDAJŮ ZA ÚČELEM ZLEPŠENÍ A AKTUALIZACE SVÝCH VÝROBKŮ.**

## 5. PŘÍPRAVA NA PROVOZ

### 5.1. INSTALACE ČERPADLA MULTIGO - MULTIGO IN-LINE

#### POZOR

**PRO ZVEDÁNÍ NEBO SPOUŠTĚNÍ ELEKTRICKÉHO ČERPADLA POUŽÍVEJTE LANO UPEVNĚNÉ NA PŘÍSLUŠNÝCH HÁČÍCH; NIKDY K TOMUTO ÚČELU NEPOUŽÍVEJTE ELEKTRICKÝ PŘÍVODNÍ KABEL**

Při instalaci čerpadla MULTIGO - MULTIGO IN-LINE dodržujte pokyny uvedené v ČÁSTI 1 v kapitole 7.2 a následujících bodech:

- Doporučujeme používat pevné trubky (kovové nebo plastové) o velikosti G 1 $\frac{3}{4}$ , které upevníte na elektrické čerpadlo pomocí pásků o vhodné velikosti.
- Upevníte potrubí pomocí upevňovacích pásků na okraj nádrže nebo jímky.
- Pokud je čerpadlo nasazeno do náročných pracovních podmínek, doporučujeme instalovat zpětný ventil na výtlačné straně.

### 5.2. INSTALACE COMPACT- CVM – MATRIX – HVM

Postupujte podle instrukcí v ČÁSTI 1.

## 6. SPUŠTĚNÍ



**NEUVÁDĚJTE ČERPADLO DO CHODU PŘED JEHO UMÍSTĚNÍM A JEHO INSTALACÍ DO KONEČNÉ PRACOVNÍ POLOHY**

### 6.1. NASÁVÁNÍ ČERPADLA

#### POZOR

**TUTO OPERACI PROVÁDĚJTE S DOKONALE UZAVŘENÝM ROZVODNÝM PÁSKEM MOTORU U ČERPADEL COMPACT – CVM – MATRIX – HVM**

### COMPACT

- Odšroubujte šestihrannou zátku (1) umístěnou na horní části tělesa čerpadla nad sacím hrdlem (kap.7, OBR.1);
- pomocí nálevky naplňte těleso čerpadla vodou až do jeho přeplnění;
- opět zašroubujte šestihrannou zátku až na doraz, aby bylo zamezeno průniku vzduchu;
- spusťte čerpadlo v chodu s maximálním dopravovaným množstvím na několik minut.

### CVM

- Odšroubujte šestihrannou zátku (1) umístěnou na opěře motoru na opačné straně výtlačného hrdla (kap.7, OBR.2);
- pomocí nálevky s pružnou prodloužkou naplňte čerpadlo vodou až do chvíle, kdy voda vytéká ven;
- opět zašroubujte šestihrannou zátku až na doraz, aby bylo zamezeno průniku vzduchu;
- spusťte čerpadlo v chodu s maximálním dopravovaným množstvím na několik minut.

### MATRIX

- Odšroubujte šestihrannou zátku (1) umístěnou na tělese čerpadla v blízkosti sacího hrdla (kap.7, OBR.3);
- pomocí nálevky naplňte těleso čerpadla vodou až do jeho přeplnění;
- opět zašroubujte šestihrannou zátku až na doraz, aby bylo zamezeno průniku vzduchu;
- spusťte čerpadlo v chodu s maximálním dopravovaným množstvím na několik minut.

### HVM

- Odšroubujte šestihrannou zátku (1) umístěnou na držáku motoru (kap.7, OBR.5);
- pomocí nálevky s prodloužovací hadicí naplňte čerpadlo vodou až do chvíle, kdy voda vytéká ven;
- opět zašroubujte šestihrannou zátku až na doraz, aby bylo zamezeno průniku vzduchu;
- spusťte na několik minut čerpadlo v chodu s maximálním dopravovaným množstvím.

### MULTIGO - MULTIGO IN-LINE

V nových čerpadel se může nacházet malé množství oleje (potravinářského typu), které neohrožuje lidské zdraví.

- Odšroubujte šestihrannou zátku (1) umístěnou na čelní straně na horní části tělesa čerpadla (kap.7, OBR.4);
- pomocí nálevky naplňte čerpadlo vodou až do chvíle, kdy voda vytéká ven;
- opět zašroubujte šestihrannou zátku až na doraz, aby bylo zamezeno průniku vzduchu;
- pečlivě vysušte případné úniky vody.

**PRÍRUČKA NA POUŽITIE A ÚDRŽBU ČASŤ 2**  
 UŽÍVATEĽ JE POVINNÝ PRÍRUČKU DOBRE USCHOVAŤ

**1. ÚVOD**

Táto príručka je zložená z dvoch častí: ČASŤ 1, ktorá obsahuje všeobecné informácie o celej našej výrobnéj sérii a ČASŤ 2, ktorá obsahuje špecifické informácie o Vami zakúpenom elektrickom čerpadle. Tieto dve publikácie sa vzájomne dopĺňajú, preto skontrolujte, či ste dostali obidva diely.

Z dôvodu dosiahnuť optimálneho výkonu a správnej funkcie elektrického čerpadla sa riadte pokynmi uvedenými v týchto príručkách. Ďalšie informácie sú Vám k dispozícii u najbližšieho autorizovaného predajcu.

V prípade nezhôd v informáciách uvedených v týchto dvoch dieloch sa riadte údajmi týkajúcimi sa špecifického výrobu v ČASTI 2.

**JE ZAKÁZANÁ AKÁKOL'VEK, AJ ČIASTOČNÁ, REPRODUKCIA ILUSTRÁCIÍ A/ALEBO TEXTU.**

Prí príprave príručky boli použité nasledovné symboly:

**UPOZORNENIE** Nebezpečenstvo poškodenia čerpadla alebo škôd na zariadení



Nebezpečenstvo škôd na zdraví osôb alebo na majetku



Nebezpečenstvo elektrického charakteru

**2. ZOZNAM**

- 1. ÚVOD str. 26
- 2. ZOZNAM str. 26
- 3. ÚDAJE A POPIS ELEKTRICKÉHO ČERPADLA str. 26
- 4. TECHNICKÉ ÚDAJE str. 26
- 5. PRÍPRAVA NA PREVÁDZKU str. 27
- 6. SPUSTENIE str. 27
- 7. SCHÉMY A VÝKRESY str. 36

**3. ÚDAJE A POPIS ELEKTRICKÉHO ČERPADLA**

**3.1. ÚDAJE ELEKTRICKÉHO ČERPADLA**

Názov	<b>ELEKTRICKÉ ČERPADLÁ MULTISTADIO</b>	
Model:	<b>COMPACT, MATRIX</b>	<b>Horizontálne</b>
	<b>CVM, MULTIGO, HVM,</b>	<b>Vertikálne</b>
	<b>MULTIGO IN-LINE</b>	

**3.2. URČENÉ PODMIENKY POUŽITIA**

Tieto čerpadlá (čerpadlo MULTIGO - MULTIGO IN-LINE je vyrobené z časti a čerpadlo MATRIX kompletne z nerezovej ocele zaručujú dlhú životnosť a konštantný výkon, pokiaľ sú používané podľa pokynov uvedených v kap. 4.

COMPACT / CVM / MATRIX / HVM

Môžu byť používané pre zvyšovanie tlaku všeobecne, domáce vodárne (vzhľadom k ich tichému chodu môžu byť inštalované vo vnútri domácností), malé polievanie záhrad, umývanie vozidiel a čerpanie čistej vody.

Čerpadlá MATRIX vďaka tomu, že sú vyrobené z ocele AISI 304, môžu byť použité aj pre mierne agresívne vodné roztoky. Pre zvláštne aplikácie alebo pre aplikácie, ktoré nie sú uvedené v tabuľke 4, kontaktujte našu predajnú sieť.

MULTIGO / MULTIGO IN-LINE

Zvyšovanie tlaku hydraulických zariadení určených pre domácnosť a verejnú budovu, vo všetkých prípadoch, kde je požadovaný tichý chod. Spoľahlivé a tiché čerpanie kvapalín

v prostredí postihovanom záplavami a v prípadoch, keď je zariadenie vystavené prúdu vody.

**3.3. ZAKÁZANÉ POUŽITIE**

Nie je možné ich využívať pre čerpanie špinavej vody, vody s obsahom kyselín alebo zásaditých látok a všeobecne žieravých kvapalín, vody s teplotou vyššou ako hodnoty uvedené v kap. 4, morskej vody, horľavých a všeobecne nebezpečných kvapalín. Nie sú vhodné pre použitie v bazénoch s kúpajúcimi sa osobami.

**Elektrické čerpadlá sa nikdy nesmú uvádzať do chodu bez kvapaliny.**

**4. TECHNICKÉ ÚDAJE**

**4.1. TECHNICKÉ ÚDAJE ČERPADIEL**

	M.J.	Matrix 3	Matrix 5	Matrix 10	Matrix 18
Maximálna teplota čerpanej kvapaliny	°C	-15+110			
Maximálny prevádzkový tlak	MPa	1			
Priemer výtaku		G1	G1	G1¼	G1½
Priemer sacieho otvoru	*	G1	G1¼	G1½	G2

	M.J.	HVM 3	HVM 5	HVM 10
Teplota čerpanej kvapaliny	°C	-10+90		
Maximálny prevádzkový tlak	MPa	1		
Priemer výtaku		G 1	G 1¼	G 1½
Priemer sacieho otvoru	*	G 1	G 1¼	G 1½

	M.J.	COMPACT	CVM	MULTIGO - MULTIGO IN-LINE
Maximálna teplota čerpanej kvapaliny	°C	40		
Maximálny prevádzkový tlak	MPa	1.1		
Priemer výtaku		G 1		G 1¼
Priemer sacieho otvoru	*	G1 (COMPACT A) G 1¼ (COMPACT B)		

\* = závit podľa normy UNI ISO 228

**4.2. TECHNICKÉ ÚDAJE MOTOROV**

	COMPACT - CVM - MATRIX - HVM	MULTIGO - MULTIGO IN-LINE
TYP	T.E.F.C. s sútenou ventiláciou	Chladené čerpaným médiom. Ponorný povrchový
Izolačná trieda	F	
Typ prevádzky	Nepretržitý S1	
Ochrana proti preťaženiu	TEPELNÁ (iba jednofázový)	
Elektrické údaje	Viď štítok Elektrické čerpadlo	

**4.3. INFORMÁCIE O HLUĽNOSTI**

Hladina akustického tlaku pre čerpadlá COMPACT - CVM - MULTIGO - MULTIGO IN-LINE je nižšia ako 70dB\*.

Hodnoty hlučnosti pre čerpadlá MATRIX - HVM sú uvedené v nasledujúcej tabuľke.

Grand [kW]	Veľkosť (Ver.)	MATRIX		HVM	
		50 Hz LpA [dB]*	60 Hz LpA [dB]*	50 Hz LpA [dB]*	60 Hz LpA [dB]*
0,45	71	<70	-	-	-
0,65	71	<70	<70	<70	-
0,75	71	<70	-	-	-
0,9	71	<70	<70	<70	<70
1,3	80	<70	-	-	-
1,5	80	<70	<70	<70	<70
2,2	80	<70	<70	<70	<70
2,2M	90	70	-	70	-
3	90	70	73	70	73
4	90	71	74	-	74

\* Priemerná hladina akustického tlaku nameraná vo vzdialenosti 1m od čerpadla. Tolerancia  $\pm$  2,5 dB.

## VÝROBCA SI VYHRADZUJE PRÁVO MENIŤ TECHNICKÉ ÚDAJE Z DÔVODU ZLEPŠENIA A AKTUALIZÁCIE.

### 5. PRÍPRAVA NA PREVÁDZKU

#### 5.1. INŠTALÁCIA ČERPADLA MULTIGO - MULTIGO IN-LINE

**UPOZORNENIE** PRI ZDVÍHANÍ ALEBO PONÁRANÍ ČERPADLA POUŽÍVAJTE LANO UPEVNENÉ NA PRÍSLUŠNÝCH ÚCHYTKÁCH; NIKDY NEPOUŽÍVAJTE PRÍRODNÝ KÁBEL

Počas inštalácie čerpadla MULTIGO - MULTIGO IN-LINE sledujte pokyny uvedené v ČASTI 1 v kapitole 7.2 a v nasledujúcich bodoch:

- Odporúčame použiť pevné potrubie (kovové alebo plastové) s rozmerom G 1½, ktoré upevníte na čerpadlo pomocou pásov s vhodným rozmerom.
- Upevnite potrubie pomocou úchytky rúrky na okraj nádrže alebo jamky.
- Pokiaľ bude čerpadlo používané v ťažkých pracovných podmienkach, odporúčame na výtlačnú stranu nainštalovať spätný ventil.

#### 5.2. INŠTALÁCIA COMPACT- CVM – MATRIX – HVM

Postupujte podľa inštrukcií v ČASTI 1

### 6. SPUSTENIE



**NEUVÁDZAJTE ČERPADLO DO CHODU, POKIAĽ NIE JE UMIESTNENÉ A NAINŠTALOVANÉ DO JEHO KONEČNEJ POLOHY POUŽÍVANIA**

#### 6.1. NASÁVANIE ČERPADLA

**UPOZORNENIE** TÚTO OPERÁCIU VYKONÁVAJTE VÝHRADNE DOKONALE UZAVRETÝM ROZVODNÝM PÁSIKOM MOTORA PRI ČERPADLÁCH COMPACT – CVM – MATRIX – HVM

### COMPACT

- Odskrutkujte šesťhrannú zátku (1) umiestnenú na hornej časti telesa čerpadla nad sacím hrdlom (kap.7, OBR.1);
- pomocou lievika naplňte čerpadlo vodou až do jeho preplnenia;
- zaskrutkujte šesťhrannú zátku až na doraz, aby sa zabránilo vstupu vzduchu;
- pusťte chod čerpadla na maximálne dopravované množstvo na niekoľko minút.

### CVM

- Odskrutkujte šesťhrannú zátku (1) umiestnenú na opore motora na opačnej strane výtlačného hrdla (kap.7, OBR.2);
- pomocou lievika s pružnou predlžovačkou naplňte čerpadlo vodou až do jeho preplnenia;
- zaskrutkujte šesťhrannú zátku až na doraz, aby sa zabránilo vstupu vzduchu;
- pusťte chod čerpadla na maximálne dopravované množstvo na niekoľko minút.

### MATRIX

- Odskrutkujte šesťhrannú zátku (1) umiestnenú na telese čerpadla v blízkosti sacieho hrdla (kap.7, OBR.3);
- pomocou lievika naplňte čerpadlo vodou až do jeho preplnenia;
- zaskrutkujte šesťhrannú zátku až na doraz, aby sa zabránilo vstupu vzduchu;
- pusťte chod čerpadla na maximálne dopravované množstvo na niekoľko minút.

### HVM

- Odskrutkujte šesťhrannú zátku (1) umiestnenú na držiaku motora (kap.7, OBR.5);
- pomocou lievika s pružnou predlžkou naplňte čerpadlo vodou až do jeho preplnenia;
- zaskrutkujte šesťhrannú zátku až na doraz, aby sa zabránilo vstupu vzduchu;
- pusťte chod čerpadla na maximálne dopravované množstvo na niekoľko minút

### MULTIGO - MULTIGO IN-LINE

V nových elektrických čerpadlách je prítomné malé množstvo oleja (potravinárskeho typu), ktorý nepredstavuje nebezpečenstvo pre ľudské zdravie.

- Odskrutkujte šesťhrannú zátku (1) umiestnenú na čelnej strane hornej časti telesa čerpadla (kap.7, OBR.4);
- pomocou lievika naplňte čerpadlo vodou až do jeho preplnenia;
- zaskrutkujte šesťhrannú zátku až na doraz, aby sa zabránilo vstupu vzduchu;
- vyušte starostlivo prípadné úniky vody.

SK

## PODRĘCZNIK INSTRUKCJI UŻYTKOWANIA I KONSERWACJI CZEŚĆ 2

PODRĘCZNIK NALEŻY ZACHOWAĆ W CELU UŻYTKOWANIA

### 1. WPROWADZENIE

Niniejszy podręcznik instrukcji składa się z dwóch części: CZĘŚĆ 1, zawierająca informacje ogólne dotyczące naszej produkcji oraz CZĘŚĆ 2, zawierająca informacje szczegółowe dotyczące elektropompy, którą Państwo nabyli. Obydwie części uzupełniają się, dlatego też najlepiej posiadać jedną i drugą. Należy stosować się do przepisów zawartych w obydwu częściach, aby otrzymać najlepszą wydajność oraz zapewnić poprawne funkcjonowanie elektropompy. W celu dalszych informacji należy zwrócić się do najbliższego, autoryzowanego punktu sprzedaży.

W przypadku gdyby informacje zawarte w obydwu częściach były sprzeczne, należy zastosować się do poleceń szczegółowych znajdujących się w CZĘŚCI 2.

ZABRANIA SIĘ JAKIEJKOLWIEK FORMY POWIELANIA,  
RÓWNIEM CZĘŚCIOWEGO, ILUSTRACJI I/LUB TEKSTU  
NINIEJSZEGO PODRĘCZNIKA.

W podręczniku znajdują się niżej wymienione symbole:

<b>UWAGA</b>	Ryzyko uszkodzenia pompy lub instalacji
	Ryzyko zranienia osób lub uszkodzenia przedmiotów
	Ryzyko porażenia prądem

### 2. SPIS TREŚCI

1. WPROWADZENIE	str. 28
2. SPIS TREŚCI	str. 28
3. DANE I OPIS ELEKTROPOMPY	str. 28
4. DANE TECHNICZNE	str. 28
5. PRZYGOTOWANIE DO UŻYCIA	str. 29
6. URUCHOMIENIE	str. 29
7. SCHEMATY I RYSUNKI	str. 36

### 3. DANE I OPIS ELEKTROPOMPY

#### 3.1. DANE ELEKTROPOMPY

Nazwa	<b>ELEKTROPOMPY WIELOSTANOWE</b>
Model	<b>COMPACT, MATRIX</b> o osi poziomej <b>CVM, MULTIGO, HVM,</b> <b>MULTIGO IN-LINE</b> o osi pionowej

#### 3.2. PRZEWDYWANE WARUNKI UŻYTKOWANIA

Elektropompy te, (MULTIGO - MULTIGO IN-LINE wykonana jest częściowo ze stali nierdzewnej, a MATRIX w całości), gwarantują długą sprawność i stabilną jakość pracy, jeżeli są użytkowane zgodnie ze wskazówkami znajdującymi się w rozdz. 4.

COMPACT / CVM / MATRIX / HVM

Mogą być stosowane dla zwiększania ciśnienia w ogóle, wytwarzania nadciśnienia w warunkach domowych (z uwagi na ich cichą pracę mogą być instalowane także wewnątrz mieszkań), drobnego podlewania ogrodów, mycia pojazdów i przepompowywania czystej wody.

Pompy MATRIX, które wykonane są ze stali nierdzewnej AISI 304, mogą być stosowane również dla roztworów wodnych umiarkowanie żrących. W sprawie zastosowań szczególnych lub nie ujętych w tabeli 4 proszę skontaktować się z siecią sprzedaży.

#### MULTIGO / MULTIGO IN-LINE

Wytwarzanie nadciśnienia w domowych i zbiorowych instalacjach hydraulicznych, we wszystkich tych przypadkach, gdy wymagana jest cicha praca. Przepompowywanie płynów w sposób godny polecenia i cichy w środowiskach narażonych na zalanie oraz w przypadkach, gdy urządzenia poddawane są działaniu strumieni wody.

#### 3.3. NIEPRZEWIDYWALNE WARUNKI UŻYTKOWANIA

Nie powinny być używane do przepompowywania brudnej wody zanieczyszczonej obecnością kwasów lub zasad i w ogóle płynów powodujących korozję, wody w temperaturach wyższych niż podane w rozdz. 4, wody morskiej, płynów łatwopalnych i w ogóle niebezpiecznych. Nie jest przystosowana do użytkowania w basenach w obecności ludzi.

**Elektropompy nie mogą być używane bez zanurzenia w cieczy.**

### 4. DANE TECHNICZNE

#### 4.1. DANE TECHNICZNE POMPY

	U.M.	Matrix 3	Matrix 5	Matrix 10	Matrix 18
Maksymalna temperatura pompowania płynu	°C	-15÷+110			
Maksymalne ciśnienie robocze	MPa	1			
Średnica przepływu	*	G1	G1	G1¼	G1½
Średnica ssania		G1	G1¼	G1½	G2

	U.M.	HVM 3	HVM 5	HVM 10
Temperatura pompowanego płynu	°C	-10÷+90		
Maksymalne ciśnienie pracy	MPa	1		
Średnica przepływu	*	G 1	G 1¼	G 1½
Średnica zasysania				

	U.M.	COMPACT	CVM	MULTIGO - MULTIGO IN-LINE
Maksymalna temperatura pompowania płynu	°C	40		
Maksymalne ciśnienie robocze	MPa	1.1		
Średnica przepływu	*	G 1	G 1¼	
Średnica ssania	*	G 1 (COMPACT A) G 1¼ (COMPACT B)	G 1¼	

\* = gwintowanie według UNI ISO 228

#### 4.2. DANE TECHNICZNE SILNIKÓW

	COMPACT - CVM - MATRIX - HVM	MULTIGO - MULTIGO IN-LINE
TYP	T.E.F.C. z wymuszoną wentylacją	chłodzone pompowana cieczą zanurzone na sucho
Klasa izolacji	F	
Rodzaj pracy	Ciągła S1	
Zabezpieczenie przeciwprzeciążeniowe	TERMICZNE (tylko jednofazowe)	
Dane elektryczne	patrz tabl. znam. elektropompy	

#### 4.3. INFORMACJE NA TEMAT POZIOMU HAŁASU

Poziom natężenie akustycznego dla pomp jest niższe od 70 dB\*  
COMPACT - CVM - MULTIGO - MULTIGO IN-LINE.

Wartości hałaśliwości dla pomp MATRIX – HVM są te w podane poniższej tabeli.

Moc [kW]	Wielkość	MATRIX		HVM	
		50 Hz LpA [dB]*	60 Hz LpA [dB]*	50 Hz LpA [dB]*	60 Hz LpA [dB]*
0,45	71	<70	-	-	-
0,65	71	<70	<70	<70	-
0,75	71	<70	-	-	-
0,9	71	<70	<70	<70	<70
1,3	80	<70	-	-	-
1,5	80	<70	<70	<70	<70
2,2	80	<70	<70	<70	<70
2,2M	90	70	-	70	-
3	90	70	73	70	73
4	90	71	74	-	74

\* Poziom średni natężenia akustycznego odczytany na odległości 1 metra od pompy. Tolerancja  $\pm 2,5$  dB.

**PRODUCENT ZASTRZEGA SOBIE PRAWO WPROWADZENIA ZMIAN DANYCH TECHNICZNYCH W CELU ULEPSZENIA I UNOWOCZEŚNIENIA PRODUKTU.**

## 5. PRZYGOTOWANIE DO UŻYCIA

### 5.1. INSTALACJA MULTIGO - MULTIGO IN-LINE

**UWAGA** W CELU PODNIENIA LUB OPUSzcZENIA ELEKTROPOMPY NALEŻY UŻYĆ SZNURA PRZYMOCOWANEGO DO UCHWYTU; NIE NALEŻY UŻYWAĆ NIGDY W TYM CELU ZASILAJĄCEGO PRZEWODU ELEKTRYCZNEGO

W celu zainstalowania pompy MULTIGO - MULTIGO IN-LINE należy postępować według wskazań zawartych w CZĘŚCI 1 w rozdziale 7.2 i w następujących punktach.

- Zaleca się stosowanie sztywnych przewodów rurowych (metalowych lub z tworzywa sztucznego) G 1¼ mocowanych elektropompy opaskami o odpowiedniej wielkości.
- Zamocować przewody przy pomocy odpowiedniej opaski zaciskowej na krawędzi zbiornika lub pojemnika.
- Zaleca się instalowanie zaworu zwrotnego na podawaniu jeśli przewiduje się trudne warunki robocze.

### 5.2. INSTALACJA COMPACT- CVM – MATRIX – HVM

Należy stosować się do instrukcji w CZĘŚCI 1.

## 6. URUCHOMIENIE



**NIE URUCHAMIAJ POMPY ZANIM ZOSTANIE UMIESZCZONA I ZAINSTALOWANA W OSTATECZNYM MIEJSCU UŻYTKOWANIA.**

### 6.1. ZALEWANIE POMPY

**UWAGA** CZYNNOŚĆ POWINNA BYĆ PRZEPROWADZANA PRZY CAŁKOWICIE ZAMKNIĘTYCH PODSTAWACH SILNIKA W

## PRZYPADKU ELEKTROPOMP KOMPAKTOWYCH - CVM - MATRIX – HVM

### COMPACT

- Odkręcić nakrętkę sześciokątną (1) znajdującą się wierzchołku korpusu pompy, nad otworem zasysania (rozd. 7, RYS.1);
- Za pomocą lejka napełnić pompę wodą aż do przelania;
- Ponownie zakręcić korek sześciokątny do zablokowania w celu uniknięcia przedostawania się powietrza;
- Uruchomić pompę z maksymalną wydajnością przez kilka minut

### CVM

- Odkręcić sześciokątny korek (1) znajdujący się nad mocowaniem silnika po przeciwnej stronie otworu wylotowego (rozd. 7, RYS.2);
- Przy pomocy lejka z elastycznym przedłużaczem napełnić wodą pompę do przelania;
- Przykręcić sześciokątny korek aż do zablokowania w celu uniknięcia przedostawania się powietrza;
- Uruchomić pompę z maksymalną wydajnością przez kilka minut

### MATRIX

- Odkręcić korek sześciokątny (1) znajdujący się na korpusie pompy w pobliżu otworu tłocznego (rozd. 7, RYS.3);
- za pomocą lejka napełnić wodą pompę, aż zacznie się przelewać;
- zakręcić korek sześciokątny aż do zablokowania, aby uniemożliwić przedostanie się powietrza;
- uruchomić pompę z największą wydajnością na kilka minut.

### HVM

- Odkręcić nakrętkę sześciokątną (1) znajdującą się podstawie silnika (rozd. 7, RYS.5);
- za pomocą lejka z giętkim przewodem napełnić pompę aż do przepelnienia;
- zakręcić nakrętkę sześciokątną aż do oporu, aby uszczelnić przed ewentualną infiltracją wody;
- włączyć pompę na kilka minut do maksymalnej wydajności.

### MULTIGO - MULTIGO IN-LINE

W nowych pompach może być obecna niewielka ilość oleju (typu spożywczego), która nie stanowi źródła niebezpieczeństwa dla zdrowia.

- Odkręcić sześciokątny korek (1) znajdujący się u góry korpusu pompy (rozd. 7, RYS.4);
- Przy pomocy lejka napełnić wodą korpus pompy do przelania;
- Zakręcić sześciokątny korek aż do zablokowania w celu uniknięcia przedostawania się powietrza;
- Dokładnie osuszyć ewentualne przecieki wody.

## ИНСТРУКЦИИ ПО ЭКСПЛУАТАЦИИ И ТЕХОБСЛУЖИВАНИЮ ЧАСТЬ 2




ДОЛЖНЫ ХРАНИТЬСЯ ЭКСПЛУАТАЦИОННИКОМ

### 1. ВВЕДЕНИЕ

Настоящие инструкции состоят из двух брошюр: ЧАСТЬ 1 с информацией, относящейся ко всей выпускаемой нами продукции, и ЧАСТЬ 2 с информацией конкретно по приобретенному вами электронасосу. Эти две брошюры дополняют друг друга, поэтому проверьте, что у вас есть обе. Соблюдайте приведенные в них указания для обеспечения оптимальной отдачи и правильной работы электронасоса. За дополнительной информацией обращайтесь к ближайшему дилеру. В случае, если эти две части содержат противоречивую информацию, действуют характеристики изделия в ЧАСТИ 2.

**КАТЕГОРИЧЕСКИ ВОСПРИИМЧИВОСТЬ ВОСПРОИЗВОДИТЬ, В Т. Ч. ЧАСТИЧНО, ИЛЛЮСТРАЦИИ И/ИЛИ ТЕКСТ.**

При составлении инструкций были использованы следующие символы:

	<b>ВНИМАНИЕ</b> Опасность повреждения насоса или установки
	Опасность физического или материального ущерба
	Опасность электрического характера

### 2. УКАЗАТЕЛЬ

1. ВВЕДЕНИЕ	стр. 30
2. УКАЗАТЕЛЬ	стр. 30
3. ХАРАКТЕРИСТИКИ И ОПИСАНИЕ ЭЛЕКТРОНАСОСА	стр. 30
4. ТЕХНИЧЕСКИЕ ХАРАКТЕРИСТИКИ	стр. 30
5. ПОДГОТОВКА К ИСПОЛЬЗОВАНИЮ	стр. 31
6. ЗАПУСК	стр. 31
7. СХЕМЫ И ЧЕРТЕЖИ	стр. 36

### 3. ХАРАКТЕРИСТИКИ И ОПИСАНИЕ ЭЛЕКТРОНАСОСА

#### 3.1. ХАРАКТЕРИСТИКИ ЭЛЕКТРОНАСОСА

Наименование	<b>МНОГОУСТУПЕНЧАТЫЕ ЭЛЕКТРОНАСОСЫ</b>	
Модель:	<b>COMPACT, MATRIX</b>	<b>С горизонтальной осью</b>
	<b>CVM, MULTIGO, HVM, MULTIGO IN-LINE</b>	<b>С вертикальной осью</b>

#### 3.2. ПРЕДУСМОТРЕННЫЕ УСЛОВИЯ ЭКСПЛУАТАЦИИ

При эксплуатации в соответствии с указаниями, приведенными в гл. 4, эти электронасосы (изготовленные из нержавеющей стали – частично MULTIGO - MULTIGO IN-LINE и полностью MATRIX), обеспечивают длительный срок службы и постоянство рабочих характеристик.

COMPACT / CVM / MATRIX / HVM

Эти насосы могут использоваться для повышения давления в целом, повышения давления в быту (благодаря бесшумности их можно устанавливать также внутри жилых помещений), полива небольших садов, мытья автотранспортных средств и перекачивания чистой воды.

Насосы MATRIX, изготовленные из нержавеющей стали AISI 304, могут использоваться также для умеренно агрессивных водных растворов. Для особого применения или применения, не предусмотренного в таблице 4, обращайтесь в нашу торговую сеть.

MULTIGO / MULTIGO IN-LINE

Повышение давления в бытовых и общественных

гидравлических системах, во всех случаях, когда требуется бесшумность работы. Надежное и бесшумное перекачивание жидкостей в помещениях, подверженных затоплению, и в случаях, когда на системы попадают струи воды.

#### 3.3. НЕПРЕДУСМОТРЕННЫЕ УСЛОВИЯ ЭКСПЛУАТАЦИИ

Эти электронасосы не предназначены для работы с грязной водой, водой с содержанием кислот или щелочей и коррозивными жидкостями в целом, водой с температурой, превышающей указанную в гл. 4, морской водой, огнеопасными жидкостями и жидкостями, представляющими общую опасность. Насосы не предназначены для использования в бассейнах, в которых находятся люди.

**Электронасосы никогда не должны работать без жидкости.**

### 4. ТЕХНИЧЕСКИЕ ХАРАКТЕРИСТИКИ

#### 4.1. ТЕХНИЧЕСКИЕ ХАРАКТЕРИСТИКИ НАСОСОВ

	ЕД. ИЗМ.	Matrix 3	Matrix 5	Matrix 10	Matrix 18
Макс. температура нагреваемой жидкости	°C	-15÷+110			
Макс. давление эксплуатации	МПа	1			
Диаметр на нагнетании	*	G1	G1	G1¼	G1½
Диаметр на всасывании		G1	G1¼	G1½	G2

	ЕД. ИЗМ.	HVM 3	HVM 5	HVM 10
Температура нагреваемой жидкости	°C	-10÷+90		
Макс. давление эксплуатации	МПа	1		
Диаметр на нагнетании	*	G 1	G 1¼	G 1½
Диаметр на всасывании				

	ЕД. ИЗМ.	COMPACT	CVM	MULTIGO - MULTIGO IN-LINE
Макс. температура нагреваемой жидкости	°C	40		
Макс. давление эксплуатации	МПа	1.1		
Диаметр на нагнетании	*	G 1	G 1¼	
Диаметр на всасывании		G1 (COMPACT A) G1¼ (COMPACT B)		

\* = резьба по UNI ISO 228

#### 4.2. ТЕХНИЧЕСКИЕ ХАРАКТЕРИСТИКИ ДВИГАТЕЛЕЙ

	COMPACT - CVM - MATRIX - HVM	MULTIGO - MULTIGO IN-LINE
ТИП	Полностью закрытый с охлаждением вентилятором с принудительной вентиляцией	Охлаждается нагреваемой жидкостью. Погружной в сухом состоянии
Класс изоляции	F	
Тип эксплуатации	Непрерывная S1	
Защита от перегрузок	ТЕПЛОВАЯ (только однофазный)	
Электрические характеристики	См. табличку электронасоса	

#### 4.3. ИНФОРМАЦИЯ ПО ШУМУ В ВОЗДУХЕ

Уровень звукового давления - ниже 70 дБ\* для насосов COM-PACT – CVM – MULTIGO – MULTIGO IN-LINE.

Значения шума для насосов MATRIX – HVM приводятся в таблице ниже.

Мощность [кВт]	Типоразмер	MATRIX		HVM	
		50 Гц LpA [дБ]*	60 Гц LpA [дБ]*	50 Гц LpA [дБ]*	60 Гц LpA [дБ]*
0,45	71	<70	-	-	-
0,65	71	<70	<70	<70	-
0,75	71	<70	-	-	-
0,9	71	<70	<70	<70	<70
1,3	80	<70	-	-	-
1,5	80	<70	<70	<70	<70
2,2	80	<70	<70	<70	<70
2,2M	90	70	-	70	-
3	90	70	73	70	73
4	90	71	74	-	74

\* Средний уровень звукового давления при измерении на расстоянии 1 метра от насоса. Допуск  $\pm 2,5$  дБ.

**ФИРМА-ИЗГОТОВИТЕЛЬ ОСТАВЛЯЕТ ЗА СОБОЙ ПРАВО ВНОСИТЬ ИЗМЕНЕНИЯ В ТЕХНИЧЕСКИЕ ХАРАКТЕРИСТИКИ ДЛЯ УСОВЕРШЕНСТВОВАНИЯ ИЗДЕЛИЙ И ВНЕСЕНИЯ ТЕКУЩИХ КОРРЕКТИРОВОК.**

#### 5. ПОДГОТОВКА К ИСПОЛЬЗОВАНИЮ

##### 5.1. МОНТАЖ MULTIGO - MULTIGO IN-LINE

**ВНИМАНИЕ** ДЛЯ ПОДЪЕМА ИЛИ СПУСКА ЭЛЕКТРОНАСОСА ИСПОЛЬЗУЙТЕ ВЕРЕВКУ, ПРИКРЕПЛЕННУЮ К СПЕЦИАЛЬНОМУ КРЮКАМ; ЗАПРЕЩАЕТСЯ ИСПОЛЬЗОВАТЬ ДЛЯ ЭТОЙ ЦЕЛИ ЭЛЕКТРОКАБЕЛЬ

Для монтажа насоса MULTIGO - MULTIGO IN-LINE выполните инструкции, приведенные в ЧАСТИ 1 в главе 7.2, а также следующие указания:

- Рекомендуется использовать жесткие (из металла или пластика) трубопроводы размером G 1 $\frac{1}{4}$ , прикрепляемые к электронасосу хомутками соответствующих размеров.
- Закрепите трубопроводы на краю ванны или бака при помощи кронштейна для труб.
- Если предусматриваются тяжелые условия работы, рекомендуется установить на нагнетании стопорный клапан.

##### 5.2 МОНТАЖ COMPACT- CVM – MATRIX – HVM

Соблюдайте инструкции, приведенные в ЧАСТИ 1.

#### 6. ЗАПУСК



**ЗАПРЕЩАЕТСЯ ВКЛЮЧАТЬ НАСОС ДО ТЕХ ПОР, ПОКА ОН НЕ БУДЕТ УСТАНОВЛЕН И МОНТИРОВАН В ПОЛОЖЕНИИ ОКОНЧАТЕЛЬНОЙ ЭКСПЛУАТАЦИИ**

#### 6.1. НАПОЛНЕНИЕ НАСОСА

**ВНИМАНИЕ** ДЛЯ ЭЛЕКТРОНАСОСОВ COMPACT – CVM – MATRIX – HVM ЭТА ОПЕРАЦИЯ ДОЛЖНА ВЫПОЛНЯТЬСЯ ПРИ ПОЛНОСТЬЮ ЗАКРЫТОЙ ЭЛЕКТРИЧЕСКОЙ ПАНЕЛИ ДВИГАТЕЛЯ.

##### COMPACT

- Отвинтите шестигранную пробку (1), расположенную на верхней части корпуса насоса над всасывающим патрубком (гл. 7, РИС. 1);
- при помощи воронки наполните насос водой до перелива;
- завинтите шестигранную пробку, блокируя ее для предотвращения просачивания воздуха;
- включите насос на несколько минут с максимальной производительностью.

##### CVM

- Отвинтите шестигранную пробку (1) на опоре двигателя на стороне, противоположной нагнетающему патрубку (гл.7, РИС.2);
- при помощи воронки с гибким удлинителем наполните насос водой до перелива;
- завинтите шестигранную пробку, блокируя ее для предотвращения просачивания воздуха;
- включите насос на несколько минут с максимальной производительностью.

##### MATRIX

- Отвинтите шестигранную пробку (1) на корпусе насоса рядом с нагнетающим патрубком (гл. 7, РИС. 3);
- при помощи воронки наполните насос водой до перелива;
- завинтите шестигранную пробку, блокируя ее для предотвращения просачивания воздуха;
- включите насос на несколько минут с максимальной производительностью.

##### HVM

- Отвинтите шестигранную пробку (1), расположенную на опоре двигателя (гл.7, РИС. 5);
- при помощи воронки с гибким удлинителем заполните насос до перелива;
- завинтите шестигранную пробку до упора для предотвращения попадания воздуха;
- включите насос с максимальной производительностью на несколько минут.

##### MULTIGO - MULTIGO IN-LINE

На новых насосах могут присутствовать небольшие количества масла (пищевого типа), не представляющего опасности для здоровья.

- Отвинтите шестигранную пробку (1), расположенную в передней верхней части корпуса насоса (гл. 7, РИС. 4);
- при помощи воронки наполните корпус насоса водой до перелива;
- завинтите шестигранную пробку, блокируя ее для предотвращения просачивания воздуха;
- тщательно вытрите всю разлившуюся воду.

**KULLANIM VE BAKIM KILAVUZU 2. KISIM**  
KULLANICI TARAFINDAN ÖZENLE SAKLANILMALIDIR

**1. GİRİŞ**

Bu kullanım kılavuzu iki fasikülden oluşmuştur: 1. KISIM ve satın almış olduğunuz elektro pompa için spesifik bilgileri içeren 2. KISIM. Bu iki baskı birbirlerini tamamlayıcıdır, bu doğrultuda ikisine de sahip olduğunuzdan emin olunuz. Elektro pompanın optimal verimini ve doğru işlemini sağlamak için belirtilen kılavuzlarda yer alan bilgilere uyunuz. Olası diğer gerekli bilgiler için en yakın yetkili satıcıya başvurunuz. İki kısımda, birbiriyle ilişkili bilgilerin bulunması durumunda, KISIM 2'de yer alan ürünün spesifik bilgilerine uyunuz.

**HER TÜRLÜ SIFAT ALTINDA RESİMLERİN VE/VEYA METNİN KISMEN VEYA TAMAMEN ÇOĞALTILMASI YASAKTIR.**

Kullanım kılavuzunun düzenlenmesinde aşağıdaki semboller kullanılmıştır

<b>DİKKAT</b>	<b>Pompaya veya tesise zarar verme riski</b>
	<b>Kişilere ve eşyalara zarar verme riski</b>
	<b>Elektrik nitelikli risk</b>

**2. ENDEKS**

1. GİRİŞ	sf. 32
2. ENDEKS	sf. 32
3. ELEKTRO POMPA VERİLERİ VE TANIMI	sf. 32
4. TEKNİK VERİLER	sf. 32
5. KULLANIMA HAZIRLIK	sf. 33
6. HAREKETE GEÇİRME	sf. 33
7. ŞEMALAR VE RESİMLER	sf. 36

**3. ELEKTRO POMPA VERİLERİ VE TANIMI**

**3.1. ELEKTRO POMPA VERİLERİ**

Tanım	<b>ÇOK AŞAMALI ELEKTRO POMPALAR</b>
Model:	<b>COMPACT, MATRIX Yatay Eksenli</b>
	<b>CVM, MULTIGO, HVM, Dikey Eksenli</b>
	<b>MULTIGO IN-LINE</b>

**3.2. ÖNGÖRÜLEN KULLANIM KOŞULLARI**

Bu elektro pompalar (kısmen paslanmaz çelikten üretilmiş MULTIGO - MULTIGO IN-LINE ve tamamen paslanmaz çelikten üretilmiş MATRIX), 4. bölümdeki bilgilere uygun olarak kullanıldıklarında, uzun bir kullanım ömrü ve hizmetlerde istikrar garanti ederler.

**COMPACT / CVM / MATRIX / HVM**

Genelde basınç artırma, domestik basınçlandırma (sessiz olduklarından, evlerin içine de kurulabilirler), bahçelerin ufak çaplı sulanması, taşıtların yıkanması ve temiz suyun çekilmesi için kullanılabilirler.

MATRIX pompalar, AISI 304 paslanmaz çelikten üretilmiş olduklarından, orta derecede agresif sulu solüsyonlar için de kullanılabilirler. Özel veya 4. tabloda belirtilmeyen uygulamalar için satış ağımıza danışın.

**MULTIGO / MULTIGO IN-LINE**

İşlemede sessizliğinin gerekli olduğu tüm domestik ve topluluk hidrolik tesisatların basınçlandırılması. Su basmasına tabi ortamlarda ve tesisatların su püskürtmelerine maruz kaldıkları durumlarda, sıvıların güvenli ve sessiz şekilde hareket ettirilmesi.

**3.3. ÖNGÖRÜLMİYEN KULLANIM KOPULLARI**

Kirli suyu, asit veya baz ve genelde aşındırıcı sıvı mevcudiyetli suyu, sıcaklığı 4.üncü bölümde açıklanmış sıcaklığı aşan suları, deniz suyunu, tutuşabilir ve genelde tehlikeli sıvıları hareket ettirmek için kullanılamazlar. İnsanlar içinde bulduklarında, havuzların içinde kullanıma uygun değildir.

**Elektro pompalar asla sıvız çalışmamalıdır.**

**4. TEKNİK VERİLER**

**4.1. POMPALARIN TEKNİK VERİLERİ**

	Ö.B.	Matrix 3	Matrix 5	Matrix 10	Matrix 18
Pompalanmış sıvı max sıcaklık	°C	-15+110			
Max çalışma basıncı	MPa	1			
Besleme çapı	*	G1	G1	G1¼	G1½
Emme çapı		G1	G1¼	G1½	G2

	Ö.B.	HVM 3	HVM 5	HVM 10
Pompalanmış sıvı Sıcaklığı	°C	-10+90		
Maksimum çalışma Basıncı	MPa	1		
Besleme çapı	*	G 1	G 1¼	G 1½
Emme çapı				

	Ö.B.	COMPACT	CVM	MULTIGO - MULTIGO IN-LINE
Pompalanmış sıvı max sıcaklık	°C	40		
Max çalışma basıncı	MPa	1.1		
Besleme çapı	*	G 1		G 1¼
Emme çapı		G1 (COMPACT A) G 1¼ (COMPACT B)		

\* = UNI ISO 228 uyarınca dış açma

**4.2. MOTORLARIN TEKNİK VERİLERİ**

	COMPACT - CVM - MATRIX - HVM	MULTIGO - MULTIGO IN-LINE
TİP	Cebri havalandırılmalı T.E.F.C.	Pompalanan sıvı tarafından soğutulan. Kuru olarak daldırılan
İzolasyon sınıfı	F	
Hizmet tipi	Sürekli S1	
Abruz yükleri karşı koruma	TERMİK (sadece mono faz)	
Elektrik verileri	Elektro pompa etiketine bakınız	

**4.3. YAYILAN GÜRÜLTÜ HAKKINDA BİLGİLER**

Ses basınç seviyesi, COMPACT - CVM - MULTIGO - MULTIGO IN-LINE pompalar için 70 dB\* altındadır.

MATRIX - HVM pompaları için gürültü değerleri, aşağıda belirtilen tablodakilerdir.

Güç [Kw]	Motor büyüklüğü	MATRIX		HVM	
		50 Hz LpA [dB]*	60 Hz LpA [dB]*	50 Hz LpA [dB]*	60 Hz LpA [dB]*
0,45	71	<70	-	-	-
0,65	71	<70	<70	<70	-
0,75	71	<70	-	-	-
0,9	71	<70	<70	<70	<70
1,3	80	<70	-	-	-
1,5	80	<70	<70	<70	<70
2,2	80	<70	<70	<70	<70
2,2M	90	70	-	70	-
3	90	70	73	70	73
4	90	71	74	-	74



\* Pompadan bir metre mesafedeki ölçümlerin ortalama ses basınç seviyesi. Tolerans  $\pm 2,5$  dB.

## ÜRETİCİ İYİLEŞTİRMELER VE GÜNCELLEMELERİ UYGULAMAK İÇİN TEKNİK VERİLERİ DEĞİŞTİRME HAKKINA SAHİPTİR.

### 5. KULLANIMA HAZIRLIK

#### 5.1. MULTIGO - MULTIGO IN-LINE MONTAJI

**DİKKAT** ELEKTRO POMPAYI KALDIRMAK VEYA ALÇALTMAK İÇİN ÖZEL KANÇALAR ÜZERİNE SABİTLENMİŞ BİR HALAT KULLANINIZ; KESİNLİKLE HIÇBİR ZAMAN ELEKTRİK BESLEME KABLOSUNU KULLANMAYINIZ

MULTIGO - MULTIGO IN-LINE pompasının montajı için 1 KISIMIN 7.2. bölümünde açıklananları ve aşağıdaki noktaları izleyiniz:

- Uygun ölçüdeki bantlarla elektro pompaya sabitlenecek G 1½'lük sert boru donanımlarının (metalik veya plastik malzeme) kullanımı tavsiye edilmektedir.
- Boru donanımlarını, haznenin veya deponun kenarına, bir boru sıkıştırıcı kenet aracılığıyla tutturunuz.
- Ağır kullanım koşulları öngörülümüşse, beslemeye bir çek vanası monte edilmesi tavsiye edilir.

#### 5.2 COMPACT- CVM – MATRIX – HVM MONTAJI

1. KISIM'daki talimatları uygulayın.

### 6. HAREKETE GEÇİRME



**POMPA NİHAİ KULLANIM POZİSYONUNA YERLEŞTİRİLMEDEN VE MONTE EDİLMEDEN, POMPAYI ÇALIŞTIRMAYINIZ**

#### 6.1. POMPAYA SU DOLDURULMASI

**DİKKAT** COMPACT – CVM – MATRIX – HVM ELEKTRO POMPALAR İÇİN MOTORUN ELEKTRİKLİ TABANI TAMAMEN KAPALI İKEN GERÇEKLEŞTİRİLECEK İŞLEM

##### COMPACT

- Pompa gövdesinin tepesinde, emme ağzı üzerine yerleştirilmiş altıgen tıpayı (1) çözünüz (böl.7, RES.1);
- Bir huni yardımıyla pompayı taşıma seviyesine kadar su ile doldurunuz;

- Hava sızmasını önlemek için altıgen tıpayı bloke olana kadar sıkıştırınız;
- Pompayı birkaç dakika maksimum kapasitede çalıştırınız.

##### CVM

- Besleme ağzının karşı yanındaki motor desteği üzerine yerleştirilmiş altıgen tıpayı (1) sökünüz (7. bölüm, RES.2);
- Esnek uzantılı bir huni yardımıyla pompayı taşıma seviyesine kadar su ile doldurunuz;
- Hava sızmasını önlemek için altıgen tıpayı bloke olana kadar sıkıştırınız;
- Pompayı birkaç dakika maksimum kapasitede çalıştırınız.

##### MATRIX

- Besleme ağzı yakınındaki pompa gövdesi üzerine yerleştirilmiş altıgen tıpayı (1) sökünüz (7. bölüm, RES.3);
- bir huni yardımıyla pompayı taşıma seviyesine kadar su ile doldurunuz;
- hava sızmasını önlemek için altıgen tıpayı bloke olana kadar sıkıştırınız;
- pompayı birkaç dakika maksimum kapasitede çalıştırınız.

##### HVM

- Motor desteği üzerine yerleştirilmiş altıgen tıpayı (1) çözünüz (böl.7 RES.5);
- esnek uzatma hortumu ile donatılı bir huni yardımıyla pompayı taşıma seviyesine kadar su ile doldurunuz;
- hava girmesini önlemek için altıgen tıpayı bloke edene kadar sıkıştırınız;
- pompayı birkaç dakika maksimum kapasitede işletiniz.

##### MULTIGO - MULTIGO IN-LINE

Yeni pompalar üzerinde, sağlık açısından bir tehlike kaynağı oluşturmayan ufak miktarda bir yağ mevcut olabilir (gıda tipi).

- Pompa gövdesinin üzerine cephesel olarak yerleştirilmiş altıgen tıpayı (1) sökünüz (böl.7, RES.4);
- Bir huni yardımıyla pompayı taşıma seviyesine kadar su ile doldurunuz;
- Hava sızmasını önlemek için altıgen tıpayı bloke olana kadar sıkıştırınız;
- Olası su sızıntılarını özenle kurulumunuz.

لا تقم بتشغيل المضخة قبل أن يتم تركيبها ووضعها في مكانها النهائي وتكون جاهزة للاستخدام



### 6.1 تعبئة السائل في المضخة

**تنبيه** يجب أن تتم هذه العملية والعازضة الكهربائية للمحرك مغلفة بشكل كامل بالنسبة للمضخات الكهربائية

COMPACT – CVM - MATRIX - HVM

#### COMPACT

- (أ) يجب فك السدادة السداسية الشكل (1) الموضوعة فوق قمة جسم المضخة، فوق فوهة السحب (انظر الفصل 7 شكل رقم 1)؛  
 (ب) بمساعدة قمع ذو وحدة تطويل مرنة قم بتعبئة المضخة بالماء حتى تمتلئ؛  
 (ت) قم بربط السدادة السداسية الشكل حتى الإغلاق كي تمنع تسرب الهواء؛  
 (د) قم بتشغيل المضخة بقدريتها القصوى لبضعة دقائق.

#### CVM

- (أ) قم بفك السدادة السداسية الشكل (1) الموضوعة على دعامة المحرك في الجانب المواجه لقوة الدفع (انظر الفصل 7 صورة رقم 2)؛  
 (ب) بمساعدة قمع ذو وحدة تطويل مرنة قم بتعبئة المضخة بالماء حتى تمتلئ؛  
 (ت) قم بربط السدادة السداسية الشكل حتى الإغلاق كي تمنع تسرب الهواء؛  
 (ث) قم بتشغيل المضخة بقدريتها القصوى لبضعة دقائق.

#### MATRIX

- (أ) قم بفك السدادة السداسية الشكل (1) الموضوعة على جسم المضخة بالقرب من فوهة الضيق (انظر الفصل 7 صورة رقم 3)؛  
 (ب) بمساعدة قمع قم بتعبئة المضخة بالماء حتى تمتلئ؛  
 (ت) قم بربط السدادة السداسية الشكل حتى الإغلاق كي تمنع تسرب الهواء؛  
 (ث) قم بتشغيل المضخة بقدريتها القصوى لبضعة دقائق.

#### HVM

- (أ) قم بفك السدادة السداسية الشكل (1) الموضوعة على دعامة المحرك (انظر الفصل 7 شكل رقم 5)؛  
 (ب) بمساعدة قمع ذو وحدة تطويل مرنة قم بتعبئة المضخة بالماء حتى تمتلئ؛  
 (ت) قم بربط السدادة السداسية الشكل حتى الإغلاق كي تمنع تسرب الهواء؛  
 (ث) قم بتشغيل المضخة بقدريتها القصوى لبضعة دقائق.

#### MULTIGO IN-LINE - MULTIGO

- من الممكن أن تتواجد كمية قليلة من الزيت (من النوع الغذائي) على المضخات الجديدة وهذا لا يشكل مصدر خطر على الصحة.  
 (أ) قم بفك السدادة السداسية الشكل (1) الموضوعة في المنطقة الأمامية في أعلى جسم المضخة (انظر الفصل 7 صورة رقم 4)؛  
 (ب) بمساعدة قمع قم بتعبئة جسم المضخة بالماء حتى تمتلئ؛  
 (ت) قم بربط السدادة السداسية الشكل حتى الإغلاق كي تمنع تسرب الهواء؛  
 (ث) قم بتجفيف أية تسريبات متواجدة من الماء بخلاية.

	COMPACT CVM MATRIX HVM	MULTIGO- MULTIGO IN-LINE
النموذج	T.E.F.C. بالتقوية المبردة	يتم توريده باستخدام السائل المذوق من المضخة بغير بدون ماء
مستوى العزل		F
نوع الخدمة		S1 باستمرار
الحماية من زيادة الحرارة في أعادي لمرحلة		حرارية (فقط في أعادي لمرحلة)
بيانات كهربائية		انظر لائحة المضخة الكهربائية

### 4.3 معلومات عن الصخب الهوائي الجوي

إن مستوى الضغط الصوتي هو أقل من 70 ديسيبل \* بالنسبة للمضخات COMPACT – CVM – MULTIGO – MULTIGO IN-LINE

مستوى الضوضاء للمضخات MATRIX - HVM هو القيم المذكورة في الجدول أسفله.

HVM		MATRIX		السمعة	الفترة (كيلوات)
60 Hz LpA [dB]*	50 Hz LpA [dB]*	60 Hz LpA [dB]*	50 Hz LpA [dB]*		
-	-	<70	<70	71	0,45
-	<70	<70	<70	71	0,65
-	-	-	<70	71	0,75
<70	<70	<70	<70	71	0,9
-	-	-	<70	80	1,3
<70	<70	<70	<70	80	1,5
<70	<70	<70	<70	80	2,2
-	70	-	70	90	2,2M
73	70	73	70	90	73
74	-	74	71	90	74

\* مستوى الضغط الصوتي المتوسط للعينات وعلى مسافة قدرها 1 متر من المضخة. نسبة قبول + 2,5 Db.

يحتفظ المصنع بحق القيام بتعديلات على البيانات التقنية من أجل إجراء تحسينات وتحديثات عليها.

### 5. التهيئة من أجل الاستخدام

#### 5.1 تركيب المضخة MULTIGO IN-LINE - MULTIGO

**تنبيه** من أجل رفع أو خفض المضخة الكهربائية استخدم جبلاً مثبتاً على دعائم خاصة؛ لا تستخدم أبداً كابل التغذية الكهربائية لذلك.

- من أجل تركيب المضخة MULTIGO IN-LINE - MULTIGO يجب اتباع ما هو مذكور في الجزء 1 في الفصل 7.2 والنقاط التالية:  
 (أ) تصح باستخدام أنابيب صلبة (معنوية أو من مواد بلاستيكية) بمقدار 1 1/2 G والتي يجب تثبيتها على المضخة الكهربائية باستخدام لربطة من القياس المناسب.  
 (ب) قم بتثبيت الأنابيب بواسطة وصلة خاصة لتضييق الأنابيب على حافة الحوض أو الخزّان.  
 (ج) تمنع باستخدام صمّام العلق عند الدفع، إذا كانت متوقعة شروط عمل متعبة.

#### 5.2 تركيب المضخات COMPACT- CVM – MATRIX- HVM

اتبع تعليمات الجزء 1

## كتيب إرشادات الاستخدام وللصيانة جزء 2 يجب المحافظة عليه بعناية من قبل المستخدم

### 1. مقدمة

هذا الكتيب الخاص بالإرشادات مؤلف من جزأين: الجزء 1 و الذي يحتوي على معلومات عامة تتعلق بكل إنتاجنا، والجزء 2 يحتوي على معلومات خاصة تتعلق بالمشخة الكهربائية التي قُدمت بشرائها. إن الجزأين اللذين تم إصدارهما يكملان بعضهما البعض، فلذلك عليكم التأكد من اقتنائكم لكلا الجزأين.

يجب الالتزام بالتعليمات المتواجدة فيهما من أجل الحصول على مردود ممتاز وللحصول على عمل و تشغيل صحيح للمشخة الكهربائية. من أجل الحصول على معلومات أخرى يجب الاتصال بالبناع الأقرب لكم والمرخص له. في حال تكون المعلومات المتواجدة في الجزأين متناقضة فيما بينها، يجب الالتزام بالجزء الخاص بالمنتج جزء 2.

من المحظور، وبأية صفة كانت، إعادة إصدار الكتيب، حتى و لو كان بشكل جزئي أو نسخ الصور أو النص.

في نصّ الإعداد الخاص بكتيب الإرشادات قد تمّ استخدام الرموز الآتية:

**انتبه** انتبه لحدوث ضرر للمشخة أو لشبكة التجهيز



انتبه من إلحاق الضرر للأشخاص أو للأشياء



انتبه خطر ذو طبيعة كهربائية

### 2. فهرس

1. مقدمة
2. فهرس
3. بيانات ومواصفات المشخة الكهربائية
4. بيانات تقنية
5. التهيئة من أجل الاستخدام
6. التشغيل
7. رسوم ومخططات

### 3. بيانات ومواصفات المشخة الكهربائية

#### 3.1 بيانات المشخة الكهربائية

التسمية	النموذج
مضخات كهربائية متعددة المراحل	COMPACT MATRIX
ذات محور أفقي	CVM HVM -MULTIGO MULTIGO IN-LINE
ذات محور عمودي	

#### 3.2 شروط الاستخدام المتوقع

تصمم هذه المضخات (التي يتكون جزء منها من الصلب غير القابل للصدأ في النموذج MULTIGO IN-LINE - MULTIGO و المكوّنة منه بالكامل في النموذج MATRIX) بقاء أطول و استمرارية في التشغيل و في الأداء إذا تم استخدامها حسب الإرشادات المذكورة في الفصل رقم 4.

#### COMPACT / CVM / MATRIX / HVM

من الممكن استخدامها من أجل ازدياد الضغط بشكل عام، و من أجل تكيف الضغط المنزلي ( نظرا لعدم إصدارها للضخبات أي لسكونها من الممكن تركيبها أيضا داخل المنازل) و تستخدم من أجل ري الحدائق الصغيرة و لغسل المركبات و تحريك الماء التنظيف.

نظرا لأن مضخات MATRIX تم تكوينها من الصلب غير القابل للصدأ AISI 304 أو

، فمن الممكن استخدامها أيضا لضخ المحاليل المائية ذات الحموضة المعتدلة. للاستخدامات الخاصة و غير المذكورة في الجدول 4 قم بالاتصال بشبكة بالعبينا.

### MULTIGO IN-LINE - MULTIGO

تكيف الضغط لشبكات الري المنزلية و الشبكات العامة، و في كل الأحوال التي يتطلب فيها الهدوء و السكون خلال التشغيل. لتحريك السوائل بطريقة آمنة و مضمونة و بدون صخب في أجواء خاضعة لفيضانات و في حال تخضع الشبكات لثقل الماء.

#### 3.3 شروط الاستخدام غير المتوقع

لا تستخدم المضخات من أجل تحريك الماء القذر و الماء المحتوي على أحماض و قلويات و على سوائل تؤدي للتآكل عموما، و الماء ذو الحرارة الأعلى من المذكورة في الفصل رقم 4، و ماء البحر، و السوائل القابلة للاشتعال و السوائل الخطيرة بشكل عام. و المشخة غير مناسبة للاستخدام مع المساح مع تواجد الأشخاص فيها. يجب ألا تستخدم المضخات الكهربائية أبدا بدون سائل.

#### 4. بيانات تقنية

##### 4.1 بيانات تقنية للمضخات

Matri x 18	Matri x 10	Matri x 5	Matri x 3	وحدة القياس	
-15÷110				°C	درجة الحرارة القصوى للسائل الذي يتم ضخه
1				MPa	الضغط الأقصى للعمل
G1 ½	G1 ½	G1	G1	*	قطر قناة الدفع
G2	G1 ½	G1 ½	G1	*	قطر قناة السحب

HVM 10	HVM 5	HVM 3	وحدة القياس	
-10÷90			°C	درجة الحرارة القصوى للسائل الذي يتم ضخه
1			MPa	الضغط الأقصى للعمل
G1 ½	G1 ½	G1	*	قطر قناة الدفع
				قطر قناة السحب

MULTIGO-MULTIGO IN-LINE	CVM	COMPACT	وحدة القياس	
40			°C	درجة الحرارة القصوى للسائل الذي يتم ضخه
1,1			MPa	الضغط الأقصى للتشغيل
G1 ½			G1	قطر قناة الدفع
			G1 (COMPACT A) G1 ½ (COMPACT B)	قطر قناة السحب

\* = اللولبية حسب القوانين الخاصة بأنظمة الأمان UNI ISO 228

FIG. 1

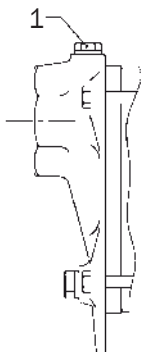


FIG. 2

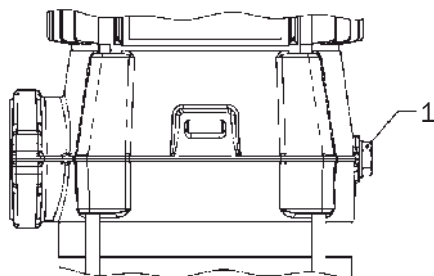


FIG. 3

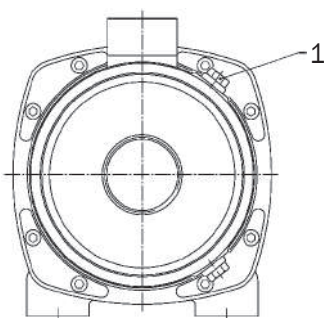


FIG. 4

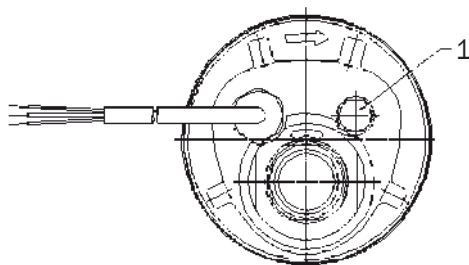
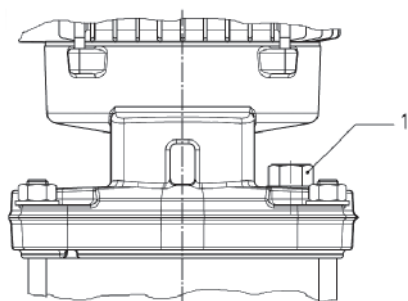


FIG. 5











## EBARA Pumps Europe S.p.A.

Via Torri di Confine 2/1 int. C  
36053 Gambellara (Vicenza), Italy  
Phone: +39 0444 706811  
Fax: +39 0444 405811  
ebara\_pumps@ebaraeurope.com  
www.ebaraeurope.com



Cod. 442170383 Rev. F - 02.2018

**EBARA Pumps Europe S.p.A. UK**  
Unit A, Park 34  
Collett Way - Didcot  
Oxfordshire - OX11 7WB, United Kingdom  
Tel.: +44 1895 439027 - Fax +44 1235 815770  
e-mail: mktguk@ebaraeurope.com

**EBARA Pumps Europe S.p.A. FRANCE**  
555, Rue Juliette Recamier  
69970 Chaponnay, France  
Tel. +33 4 72769482 - Fax +33 805101071  
e-mail: mktgf@ebaraeurope.com

**EBARA POMPY POLSKA Sp. z o.o.**  
ul. Działkowa 115 A  
02-234 Warszawa, Poland  
Tel. +48 22 3909920 - Fax +48 22 3909929  
e-mail: mktgpl@ebaraeurope.com

**EBARA Pumps Europe S.p.A. GERMANY**  
Elisabeth-Selbert-Straße 2  
63110 Rodgau, Germany  
Tel. +49 (0) 6106 66099-0 - Fax +49 (0) 6106  
66099-45  
e-mail: mktgd@ebaraeurope.com

**EBARA Pumps RUS Ltd.**  
Prospekt Andropov 18, building 7, floor 11  
115432 Moscow  
Tel. +7 499 6830133  
e-mail: mktgrus@ebaraeurope.com

**EBARA ESPAÑA BOMBAS S.A.**  
C/Cormoranés 6 Y 8  
Polígono Ind. La Estación  
28320 Pinto (Madrid), Spain  
Tel. +34 916.923.630 - Fax +34 916.910.818  
e-mail: marketing@ebara.es

**EBARA PUMPS SOUTH AFRICA (PTY) LTD**  
26 Kyalami Boulevard, Kyalami Business Park,  
1684, Midrand, Gauteng  
South Africa  
Phone: +27 11 466 1844  
Fax: +27 11 466 1933

**EBARA Pumps Europe S.p.A. SAUDI ARABIA**  
Tel.: +966 11 810 4561 - Fax: +966 11 810 4562