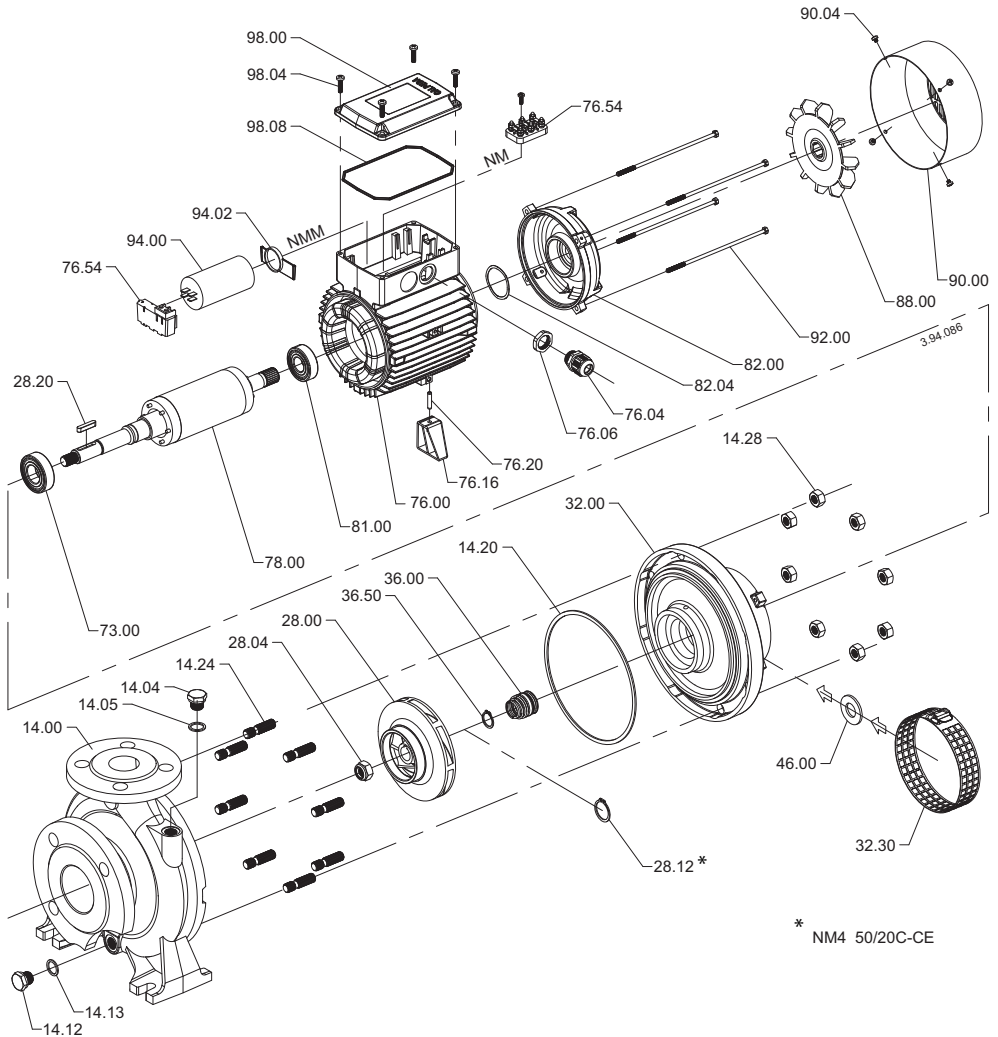


13.2. Disegno per lo smontaggio ed il rimontaggio
Drawing for dismantling and assembly
Zeichnung für Demontage und Montage
Dessin pour démontage et montage
Dibujo para desmontaje y montaje
Ritning för demontering och montering
Onderdelentekening
Чертеж для демонтажа и сборки
组装与分解图

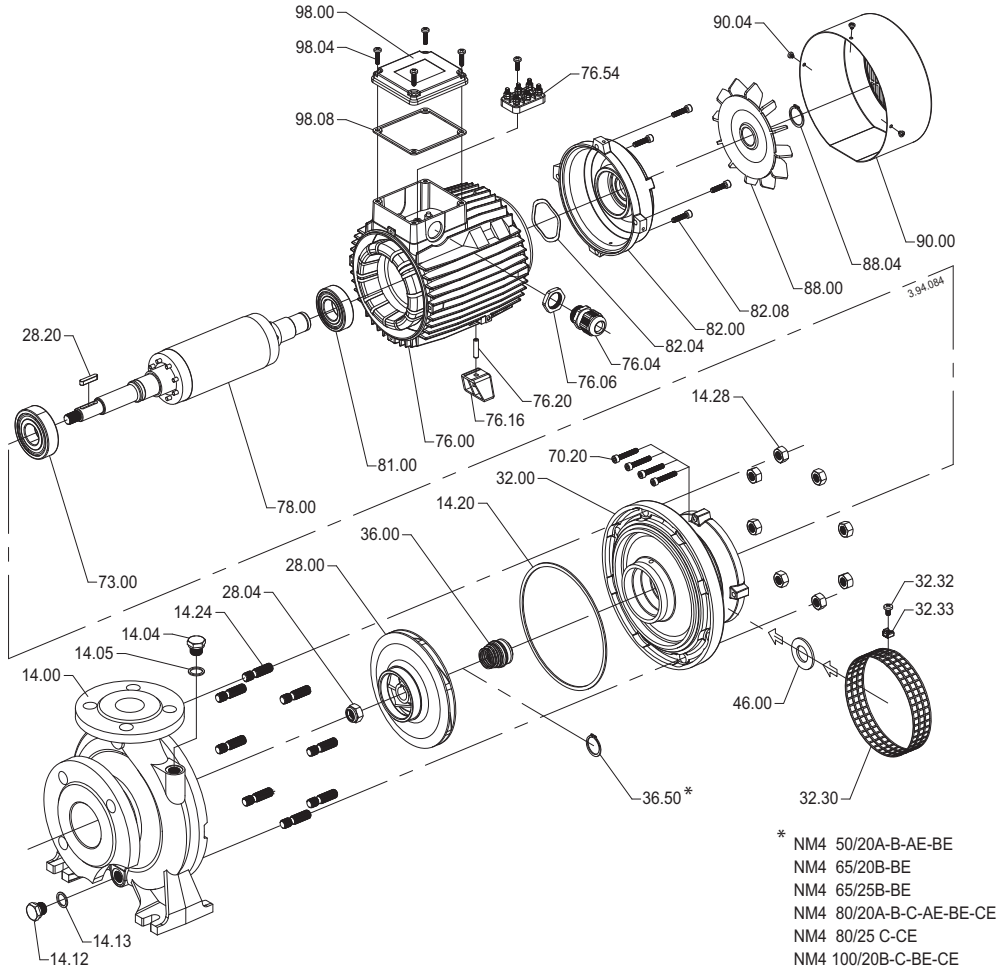
NM 0,55 - 2,2 kW
NM4 0,37 - 1,1 kW



* NM4 50/20C-CE

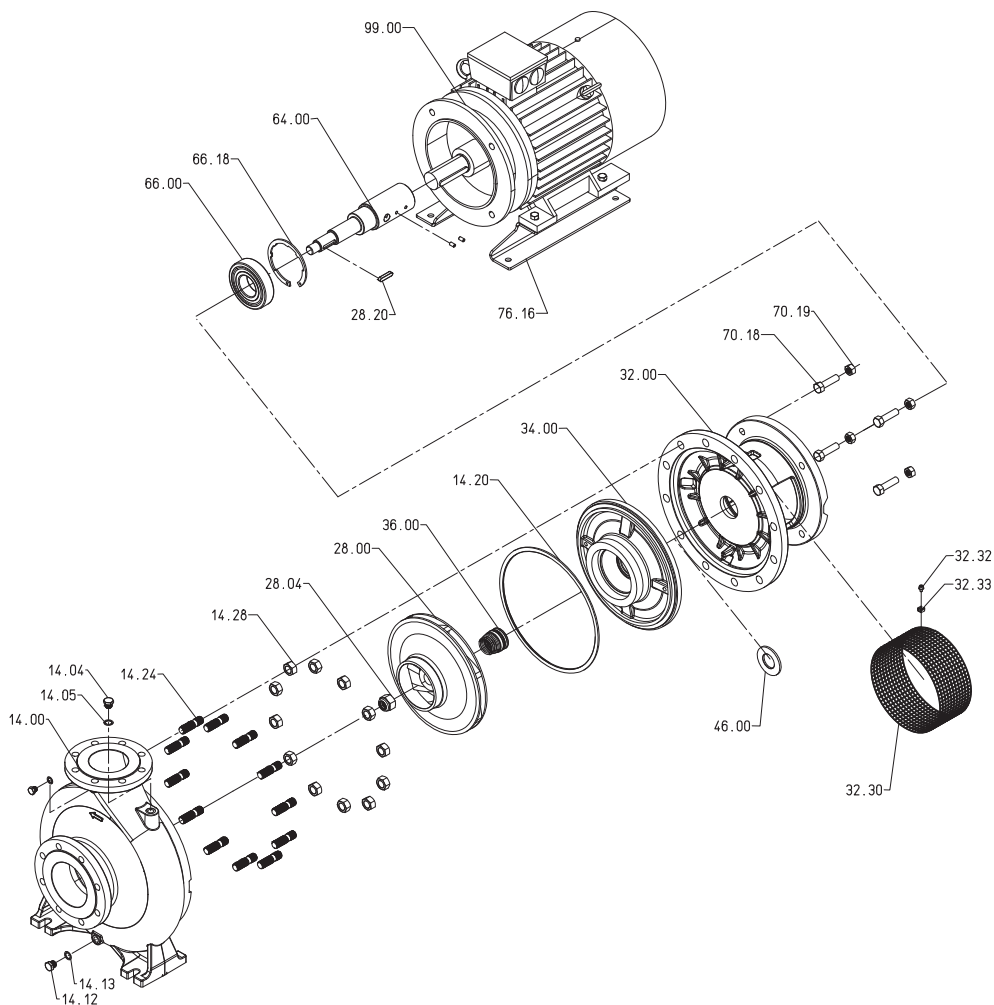
13.2. Disegno per lo smontaggio ed il rimontaggio
Drawing for dismantling and assembly
Zeichnung für Demontage und Montage
Dessin pour démontage et montage
Dibujo para desmontaje y montaje
Ritning för demontering och montering
Onderdelentekening
Чертеж для демонтажа и сборки
组装与分解图

NM 3 - 30 kW
NM4 1,5 - 15 kW



13.2. Disegno per lo smontaggio ed il rimontaggio
Drawing for dismantling and assembly
Zeichnung für Demontage und Montage
Dessin pour démontage et montage
Dibujo para desmontaje y montaje
Ritning för demontering och montering
Onderdelentekening
Чертеж для демонтажа и сборки
组装与分解图

NMS 37 - 75 kW
NMS4 18,5 - 75 kW



| | | | |
|---|--|--|---|
| 10,00 Корпус внешней трубки вентури | 16,14 Плуножерный клапан | 44,00 Крышка сальникового уплотнения | 74,04 Стопорное кольцо |
| 10,04 Винт (пробка) с шайбой | 16,15 Пружина | 44,04 ольцевое уплотнение корпуса | 76,00 Корпус двигателя с обмоткой |
| 10,05 Шайба | 16,16 Кольцевое уплотнение | 46,00 Кольцо для защиты от брызг | 76,01 Рубашка двигателя с обмоткой |
| 10,12 Уплотнение | 16,17 Клапан | 46,50 Защита от песка | 76,02 Рубашка двигателя, комплект |
| 10,16 Уплотнение | 16,20 Уплотнение корпуса | 46,51 Кольцо защиты от песка | 76,04 Сальник кабеля |
| 10,20 Винт | 16,30 Колено | 50,00 Корпус подшипника втулки | 76,05 Уплотнитель проводов |
| 12,00 Крышка корпуса | 18,00 Отражательный диск | 52,00 Подшипник втулки | 76,06 Гайка |
| 12,01 Корпус напорный | 20,00 Прижимающий корпус | 52,04 Винт без головки | 76,08 Пробка |
| 12,02 Корпус втулки | 20,04 Пробка (винт) с шайбой | 54,00 Опорная стойка | 76,09 Гайка |
| 12,03 Подшипник втулки (неподвижная часть) | 20,05 Шайба | 54,04 Винт без головки | 76,11 Блок тепловой защиты |
| 12,04 Направляющая втулка клапана | 20,12 Винт | 54,08 Винт без головки | 76,12 Устройство тепловой защиты |
| 12,05 Стопорное (пружинное) кольцо | 20,16 Гайка | 56,00 Адаптер | 76,13 Фланец |
| 12,06 Седло клапана | 20,20 Шайба | 60,00 Корпус втулки | 76,14 Стопорное кольцо |
| 12,07 Уплотнительная шайба клапана | 22,00 Эжектор | 60,02 Опора насоса | 76,15 Крышка устройства тепловой защиты |
| 12,10 Комплект клапана | 22,02 Диффузор - эжектор | 60,04 Винт с шайбой | 76,16 Опора |
| 12,12 Уплотнение клапана | 22,04 Сопло | 60,05 Шайба | 76,20 Штифт |
| 12,16 Штепсельная вилка | 22,08 Кольцевое уплотнение | 60,06 Шайба | 76,30 Основание насоса MPC |
| 12,20 Винт | 22,12 Кольцевое уплотнение на всасывании | 60,08 Гайка | 76,31 Винт |
| 12,21 Гайка | 22,16 Кольцевое уплотнение | 60,10 Масленка | 76,32 Гайка |
| 12,24 Крышка корпуса со стороны насоса | 25,01 Корпус первой ступени | 60,11 Масло | 76,50 Обмотка |
| 12,30 Ступень подшипника втулки | 25,02 Корпус ступени | 60,14 Пробка | 76,54 Зажимная коробка в сборе |
| 12,31 Подшипник втулки (вращающаяся часть) | 25,03 Корпус ступени с подшипником | 60,15 Шайба | 76,55 Винт |
| 13,00 Фланцы, сторона всасывания | 25,04 Уплотнение | 60,18 Пробка | 76,60 Поплавковый выключатель |
| 13,01 Кплотнение межфланцевое, сторона всасывания | 25,05 Корпус последней ступени | 60,19 Шайба | 76,62 Крышка рубашки охлаждения |
| 13,04 Винт | 25,06 Винт | 61,00 Рама | 76,63 Винт |
| 13,08 Гайка | 25,10 Вставка, заменяющая рабочее колесо | 61,02 Винт | 76,64 Ручка |
| 13,12 Фланцы, напорная сторона | 25,11 Распорка первой ступени | 61,03 Шайба | 76,65 Крепеж ручки |
| 13,13 Уплотнение межфланцевое, напорная сторона | 25,20 Кольцо преднатяга ступени | 61,04 Гайка | 76,66 Шайба |
| 13,16 Винт | 25,22 Кольцевое уплотнение | 61,07 Винт | 76,68 Кольцевое уплотнение |
| 13,18 Шайба | 25,23 Распорное кольцо | 61,30 Опора | 78,00 Вал-ротатор |
| 13,20 Гайка | 25,24 Опора кольца преднатяга | 61,32 Винт | 78,08 Рубашка уплотнения |
| 13,24 Шайба | 25,26 Шайба | 61,34 Шайба | 78,10 Рубашка двигателя |
| 13,30 Переходник на всасывании | 25,28 Винт | 61,36 Гайка | 78,12 Кольцевое уплотнение |
| 13,31 Уплотнение | 25,30 Стопорное кольцо | 62,00 Винт | 81,00 Подшипник со стороны крыльчатки |
| 13,34 Винт | 25,32 Стопорное (пружинное) кольцо | 62,04 Уплотнение | 81,04 Кольцевое уплотнение V-образного сечения, сторона вентилятора |
| 13,38 Гайка | 25,34 Винт | 62,08 Винт | 81,08 Стопорное кольцо |
| 13,30 Переходник на выходе | 26,00 Диффузор | 62,12 Смазочный nipple | 81,12 Компенсационное кольцо |
| 13,31 Уплотнение | 26,01 Последний диффузор | 63,00 Подшипник, сторона насоса | 82,00 Крышка двигателя со стороны крыльчатки |
| 13,34 Винт | 26,02 Плита диффузора | 63,04 Стопорное кольцо | 82,01 Крышка двигателя, не вращающаяся сторона |
| 13,38 Гайка | 26,04 Винт | 63,22 Масляное уплотнение | 82,02 Винт |
| 13,50 Патрубок в комплекте | 26,06 Кольцевое уплотнение | 64,00 Вал насоса | 82,03 Кольцевое уплотнение |
| 13,54 Гайка патрубка | 26,08 Втулка диффузора | 64,08 Полный вал | 82,04 Компенсационная пружина |
| 13,58 Уплотнение | 26,10 Винтовое кольцо | 64,10 Опорная втулка | 82,05 Винт |
| 13,60 Фланец с патрубком | 27,00 Крышка диффузора | 64,12 Уплотнение опорной втулки | 82,06 Шайба |
| 14,00 Корпус насоса | 27,04 Воронка диффузора | 64,13 Верхняя опорная втулка | 82,08 Винт |
| 14,02 Рубашка охлаждения | 27,08 Кольцевое уплотнение | 64,14 Нижняя опорная втулка | 82,09 Гайка |
| 14,03 Внешний кожух на всасывании | 28,00 Рабочее колесо | 64,15 Распорная втулка | 82,10 Подъемная скоба |
| 14,04 Пробка (винт) с шайбой | 28,02 Уплотнение | 64,16 Шпонка полого вала | 82,11 Винт |
| 14,05 Шайба | 28,04 Блокировочная гайка раб.колеса | 64,18 Распорная втулка | 82,12 Кольцевое уплотнение |
| 14,06 Уплотнительное кольцо | 28,05 Стопорное кольцо | 64,19 Распорная втулка | 82,14 Кольцевое уплотнение |
| 14,12 Штепсельная вилка с шайбой | 28,07 Шайба | 64,20 Шпонка вала | 82,18 Крышка втулки, сторона вентилятора |
| 14,13 Шайба | 28,08 Шайба | 64,21 Муфта | 82,20 Винт |
| 14,14 Заглушка | 28,12 Стопорное кольцо | 64,22 Муфта, комплект | 82,22 Колпачковая маслѐнка |
| 14,15 Кольцевое уплотнение | 28,20 Шпонка рабочего колеса | 64,23 Шайба | 82,24 Стопорное кольцо |
| 14,16 Кольцевое уплотнение | 28,24 Стопорная втулка | 64,24 Срезной штифт | 84,00 Крышка оболочки ротора |
| 14,17 Винт | 28,50 Ведущее колесо | 64,25 Винт | 84,04 Оболочка ротора |
| 14,18 Кольцевое уплотнение | 28,51 Ведущий вал | 64,26 Адаптер | 84,08 Винт |
| 14,19 Кольцевое уплотнение | 30,00 Рабочее колесо второй ступени | 64,50 Стыковая накладка | 86,00 Крышка оболочки статора |
| 14,20 Уплотнительное кольцо | 30,50 Ведомое колесо | 66,00 Подшипник, сторона муфты | 86,04 Оболочка |
| 14,22 Крепежное кольцо | 30,51 Ведомый вал | 66,04 Упорное кольцо | 86,05 Диск защиты оболочки |
| 14,24 Винт | 32,00 Корпус насоса | 66,08 Стопорное кольцо | 86,12 Фиксирующее кольцо |
| 14,28 Гайка | 32,02 Корпус насоса на всасывании | 66,12 Упорное кольцо | 88,00 Крыльчатка |
| 14,29 Шайба | 32,04 Винт | 66,16 Стопорное кольцо | 88,04 Стопорное кольцо |
| 14,32 Резьбовое соединение | 32,05 Гайка | 66,18 Стопорное кольцо | 88,08 Винт |
| 14,34 Шайба | 32,08 Колено | 66,19 Упорное кольцо | 90,00 Колпак |
| 14,42 Пробка (винт) с шайбой | 32,12 Нижняя опора | 66,22 Масляное уплотнение | 90,04 Винт |
| 14,43 Шайба | 32,16 Винт | 68,00 Крышка втулки, сторона муфты | 90,05 Шайба |
| 14,46 Пробка (винт) с шайбой | 32,20 Винт | 68,04 Уплотнение | 90,08 Опорный винт |
| 14,47 Кольцевое уплотнение | 32,21 Винт | 68,08 Винт | 92,00 Анкерный болт |
| 14,50 Штепсельная вилка | 32,30 Гайка | 68,12 Колпачковая маслѐнка | 94,00 Конденсатор |
| 14,54 Кольцо для компенсации износа | 32,31 Шайба | 68,16 Компенсационная пружина | 94,02 Стопорное кольцо конденсатора |
| 14,55 Переходное кольцо | 32,32 Винт | 70,00 Соединительная втулка, сторона насоса | 94,04 Хомут конденсатора |
| 14,56 Винт без головки | 32,33 Крышка корпуса | 70,04 Кольцевое уплотнение | 94,08 Хомут конденсатора |
| 14,60 Фланцы, сторона всасывания | 32,40 Воздушный клапан с шайбой | 70,05 Кольцевое уплотнение | 94,12 Винт |
| 14,62 Винт | 32,41 Шайба | 70,08 Кольцевое уплотнение | 96,00 Кабель |
| 14,64 Клапан, комплект | 34,00 Крышка корпуса | 70,09 Кольцевое уплотнение | 96,02 Кабель с вилкой |
| 14,65 Уплотнение | 34,01 Нижняя крышка | 70,10 Кольцевое уплотнение | 96,04 Защита кабеля |
| 14,66 Шайба | 34,02 Верхняя крышка | 70,11 Уплотнение кабеля поплавкового выключателя | 96,05 Защита кабеля |
| 14,67 Шайба | 34,03 Крышка масляной камеры | 70,12 Уплотнение кабеля | 96,07 Крепѐж кабеля |
| 14,68 Винт | 34,04 Стопорное кольцо уплотнения рабочего колеса / крышки | 70,13 Шайба | 96,08 Крепѐж |
| 14,69 Гайка | 34,05 Гайка | 70,14 Крепѐж кабеля | 96,09 Винт |
| 14,70 Крышка люка | 34,06 Винт без шляпки | 70,15 Винт | 96,10 Гайка |
| 14,72 Винт | 34,08 Пробка | 70,16 Сальник кабеля | 96,12 Фиксатор кабеля питания |
| 14,73 Гайка | 34,09 Кольцевое уплотнение | 70,17 Кольцевой пружинный замок | 96,13 Фиксатор кабеля поплавкового выключателя |
| 14,74 Шайба | 34,12 Резьбовая шпилька | 70,18 Винт | 98,00 Крышка зажимной коробки |
| 14,75 Уплотнение | 34,13 Кольцевое уплотнение | 70,19 Гайка | 98,04 Винт |
| 14,80 Клапан и шар | 34,16 Гайка | 70,20 Винт | 98,05 Шайба |
| 14,82 Шар клапана | 36,00 Мех. уплотнение | 70,21 Шайба | 98,08 Уплотнение |
| 15,00 Крышка фильтра | 36,50 Гайка | 70,22 Гайка | 98,12 Клеммная коробка |
| 15,04 Кольцевое уплотнение | 36,51 Стопорное кольцо из двух частей | 70,23 Кольцевое уплотнение | 98,16 Винт |
| 15,08 Резьбовая шпилька | 36,52 Упорное кольцо | 70,24 Крышка подшипника, сторона насоса | 98,20 Винт |
| 15,12 Винт с рукояткой | 36,54 Распорная втулка | 70,26 Винт | 98,24 Уплотнение |
| 15,16 Квадратная гайка | 38,00 Сальниковое уплотнение | 70,27 Уплотнение | 98,28 Уплотнение |
| 15,50 Барабанный фильтр | 40,00 Радиальное уплотнение вала | 70,28 Гайка | 98,50 Фонарь |
| 15,60 Распорный винт | 40,04 Распорное кольцо | 72,00 Мех. уплотнение | 95,54 Выключатель |
| 15,70 Винт | 40,08 Упорное кольцо | 72,02 Стопорное кольцо | 99,00 Электродвигатель |
| 16,00 Корпус на всасывании | 40,12 Стопорное кольцо | 73,00 Подшипник со стороны насоса | 99,05 Болт с проушиной |
| 16,04 Пробка (винт) с шайбой | 42,00 Крышка мех. уплотнения | 73,02 Кольцо | 99,06 Шайба |
| 16,05 Шайба | 42,04 Кольцевое уплотнение крышки | 73,04 Стопорное кольцо | 99,07 Шайба |
| 16,12 Воздушный клапан с шайбой | 43,00 Защита сальникового уплотнения | 73,08 Кольцевое уплотнение V-образного сечения, сторона насоса | |
| 16,13 Шайба | 43,01 Кольцевое уплотнение | 73,12 Стопорное кольцо | |