



Alfa Laval TS6

Разборный пластинчатый теплообменник для различных областей применения

Линейка Alfa Laval для промышленных применений — это широкий спектр продукции, которая используется практически во всех отраслях промышленности.

Пластинчатые теплообменники с пластинами малой длины обычно применяются для работы в режимах с незначительными перепадами температур, особенно при наличии ограничений по потерям давления. Доступен широкий выбор различных типов пластин и уплотнений.

Применение

- Биотехнологии и фармацевтика
- Химическая промышленность
- Энергетика и энергоносители
- Пищевая промышленность и производство напитков
- Бытовая химия и средства личной гигиены
- Системы отопления, вентиляции и кондиционирования (ОВиК) и Холодоснабжение
- Механическое оборудование и производство
- Морское оборудование и перевозки
- Горные разработки, добыча минералов и пигментов
- Целлюлозно-бумажная промышленность
- Полупроводники и электронные приборы
- Metallургия
- Водоснабжение и очистка сточных вод

Преимущества

- Высокая энергоэффективность — низкие эксплуатационные расходы
- Гибкая конфигурация — возможность изменения площади теплопередачи
- Простота монтажа — компактная конструкция
- Высокая эксплуатационная технологичность — легко открывается для осмотра и чистки и легко очищается при помощи установки для безразборной мойки (CIP)
- Простота монтажа — компактная конструкция
- Доступ к глобальной сети обслуживания Alfa Laval

Особенности

Каждая деталь тщательно разработана, что позволяет обеспечить оптимальную производительность, максимальное время безотказной работы и простоту обслуживания. Выбор доступных функций:

- Система центрирования с угловыми направляющими
- Распределительная площадка с «шоколадным» рисунком
- Уплотнение Clip-on
- Индикатор утечки
- Шпилька с торцовым кернением
- Боковые вырезы под стяжные шпильки
- Подъемная проушина
- Вкладыш
- Стопорная шайба
- Защитный рукав стяжной шпильки



Поддержание высокой производительности с полным спектром услуг Альфа Лаваль «Сервис на 360°»

Наш широкий спектр услуг обеспечивает максимальную производительность вашего оборудования Alfa Laval на протяжении всего его жизненного цикла. Наличие запасных частей, ответственное отношение и большой практический опыт нашей команды избавят вас от ненужных забот.

Ввод в эксплуатацию

- Монтаж
- Шеф-монтаж
- Пусконаладочные работы

Техническое обслуживание

- Услуги по промывке
- Восстановительный ремонт
- Ремонт
- Инструменты для обслуживания
- Запасные части

Техническая поддержка

- Эксклюзивный склад запчастей
- Техническая документация
- Поддержка по телефону
- Обучение
- Поиск и устранение неисправностей

Усовершенствования

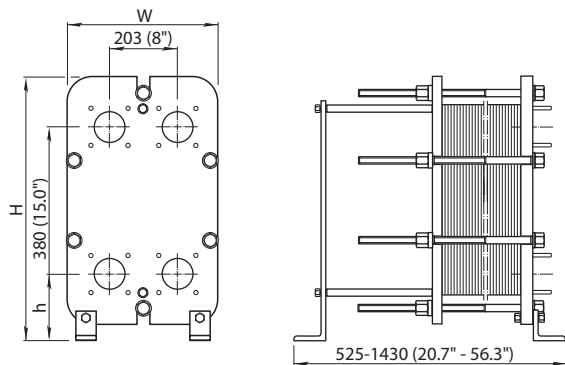
- Модернизации оборудования
- Перерасчет оборудования
- Замена и модернизация

Мониторинг

- Контроль технического состояния
- Технологическая проверка

Габаритный чертеж

Размеры в мм



Тип	H	W	h
TS6-FG	704 (27.7")	400 (15.7")	188 (7.4")
TS6-FD	704 (27.7")	410 (16.1")	188 (7.4")

Технические характеристики

Пластины

Название	Тип	Свободный канал (дюймов)
TS6-M	Одна пластина	4.0 (0.16)

Материалы

Теплопередающие пластины	316/316L Ti
Промежуточные уплотнения	NBR, EPDM, FKM
Фланцевые соединения	Углеродистая сталь С металлической вставкой: нержавеющая сталь, титан
Неподвижная и прижимная плита	Углеродистая сталь с эпоксидным покрытием

Другие материалы могут быть предоставлены по запросу.

Не все комбинации опций могут быть заданы в одной конфигурации.

Не все комбинации опций могут быть заданы в одной конфигурации.

Рама, норма для корпусов ВД
Макс. расчетное давление (бар/фунтов на кв. дюйм, манометрич.)
Макс. расчетная температура (°C/°F)

FG, pvcALS	16.0/232	180/356
FG, ASME	14.3/207	250/482
FG, PED	16.0/232	180/356
FD, ASME	20.7/300	250/482
FD, PED	25.0/362	180/356

Расширенный диапазон значений давления и температуры может быть доступен по запросу.

Фланцевые соединения

FG, pvcALS	EN 1092-1 DN65 PN16 JIS B2220 10K 65A JIS B2220 16K 65A
FG, ASME	ASME B16.5 Class150 NPS 3
FG, PED	EN 1092-1 DN65 PN16 ASME B16.5 Class 150 NPS 3
FD, pvcALS	EN 1092-1 DN65 PN25 JIS B2220 10K 65A JIS B2220 20K 65A
FD, ASME	ASME B16.5 Class 300 NPS 3
FD, PED	EN 1092-1 DN65 PN25 ASME B16.5 Class 300 NPS 3

Стандарт EN1092-1 соответствует ГОСТ 12815-80 и стандарту GB/T 9115.

SNE00087RU 2016-04 Альфа Лаваль оставляет за собой право изменять технические характеристики без предварительного уведомления.

Как найти Альфа Лаваль:

Постоянно обновляемую информацию о деятельности компании Альфа Лаваль в мире вы найдете на нашем веб-сайте. Приглашаем вас посетить. www.alfalaval.com