



# Alfa Laval AQ1

AlfaQ™ Теплообменники, сертифицированные по стандарту AHRI

## Применение

Процессы нагрева и охлаждения. Нагрев с использованием в качестве теплоносителя пара.

## Стандартная конструкция

Пластинчатый теплообменник состоит из пакета металлических гофрированных пластин, формирующих каналы для двух жидкостей, участвующих в процессе теплообмена.

Пакет пластин размещен между опорной и прижимной плитами и закреплен стяжными болтами. Каждая пластина снабжена уплотнительной прокладкой, которая герметично изолирует канал и направляет различные потоки жидкостей в чередующиеся каналы. Необходимое количество пластин, их профиль и типоразмер определяются интенсивностью потока, физическими свойствами жидкостей, допустимыми перепадами давления и температурной программой. Гофрированная поверхность пластин обеспечивает высокую турбулентность потоков и жесткость конструкции теплообменника.

В верхней части прижимная плита и пластины подвешены на несущей балке, а снизу – фиксируются направляющей балкой.

В одноходовых теплообменниках патрубки расположены на неподвижной опорной плите, а в многоходовых конструкциях – на неподвижной опорной и подвижной прижимной плитах.

## Функциональные возможности

### Максимальный расход жидкости

До 4 кг/с в зависимости от вида среды, допустимого перепада давления и температурной программы.

### Типы пластин

AQ1, AQ1D - пластины с двойными стенками.

### Тип рам

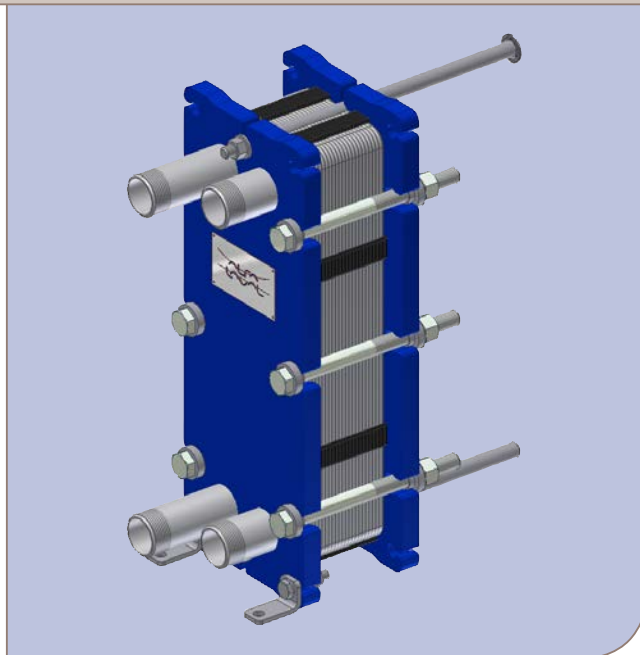
FG

### Мощность при нагреве с использованием пара

От 50 до 250 кВт.

## Принцип работы

Жидкости, участвующие в процессе теплопередачи, поступают в теплообменник через входные патрубки. Уплотнения, установленные специальным образом, обеспечивают распределение жидкостей по соответствующим каналам, исключая возможность смешивания потоков.



Гофрированная поверхность пластин обеспечивает формирование каналов, высокую турбулентность потока и механическую прочность пакета пластин. Тепло от одной жидкости к другой передается через пластины, а полностью противоточная схема движения теплоносителей позволяет добиться максимальной эффективности теплопередачи.

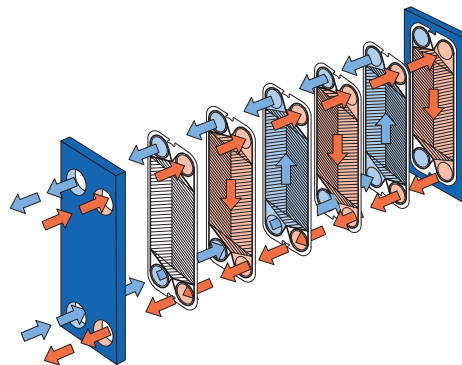


Схема организации движения потоков в пластинчатом теплообменнике.

## СТАНДАРТНЫЕ МАТЕРИАЛЫ

### Опорная и прижимная плиты

Низкоуглеродистая сталь, покрытая краской на водной основе.

### Порты

Углеродистая сталь.

Патрубки: нержавеющая сталь, титан.

### Пластины

Нержавеющая сталь 316, титан.

### Уплотнения

Нитрил, EPDM, Viton®.

Другие типы и материалы возможны по запросу.

## ТЕХНИЧЕСКИЕ ХАРАКТЕРИСТИКИ

### Допустимые рабочие давления (изб.) / температуры

FG PED, pvcALS™ 1.6 МПа / 180°C

**Максимальная площадь теплопередающей поверхности**  
3,9 м<sup>2</sup>

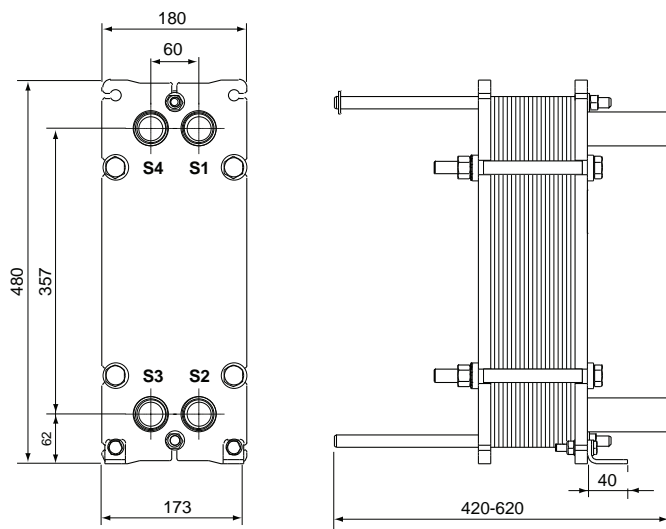
### Соединения

FG	PED	1¼"	Трубная резьба ISO-R 1¼"
FG	pvcALS™	1¼"	Трубная резьба ISO-R 1¼"
FG	pvcALS™	1¼"	Внутренняя резьба ISO-G 1¼", углеродистая сталь

### Параметры, необходимые для подбора теплообменника:

- расходы жидкостей или тепловая нагрузка;
- температурная программа;
- физические свойства жидких теплоносителей (если это не вода);
- требуемое рабочее давление;
- максимально допустимый перепад давления;
- располагаемое давление пара.

## Габаритные размеры, мм



### Единицы измерения, мм

Число стяжных болтов зависит от уровня рабочего давления.

Тепловые характеристики имеют сертификат независимой организации AHRI по программе сертификации ПТО «жидкость-жидкость».



### Как найти Альфа Лаваль

Постоянно обновляемую информацию о деятельности компании Альфа Лаваль в мире вы найдете на нашем веб-сайте.

Приглашаем вас посетить [www.alfalaval.ru](http://www.alfalaval.ru)