

1 НАЗНАЧЕНИЕ

Механизм исполнительный электрический (ЭИМ) предназначен для управления регулирующей арматурой с целью автоматического поддержания заданного давления, перепада давления. Механизмы изготавливаются в климатическом исполнении УХЛ4 по ГОСТ 15150.

Механизм не предназначен для работы в средах, содержащих агрессивные пары, газы и вещества, вызывающие разрушение покрытия, изоляции и материалов, а также во взрывоопасных средах.

2 ТЕХНИЧЕСКИЕ ХАРАКТЕРИСТИКИ

Таблица 1

Наименование характеристики	Значение
Напряжение питающей сети	230 В, 50 Гц
Потребляемая мощность, Вт, не более	10
Условия эксплуатации: - температура окружающей среды - относительная влажность воздуха	от 1 °С до 50 °С до 80 %
Степень защиты	IP54
Диапазон регулируемого давления (перепада давления), МПа	0,01-2,0 МПа*
Количество подключаемых датчиков с сигналом 4-20 мА или 0-10 В	2
Входное сопротивление для сигнала 4-20 мА, Ом, не более	250
Входное сопротивление для сигнала 0-10 В, кОм, не менее	100
Выходное напряжение встроенного источника питания для датчиков давления	24 В, 0,03 А
Дискретность задания давления, МПа	0,01
Режим работы	Непрерывный
Номинальное усилие, Н	700 ± 10 %
Номинальный полный ход штока, мм	20 ± 10 %
Номинальное время полного хода в зависимости от выбранной скорости привода (1 - 4), с	125 ± 10 %; 90 ± 10 %; 63 ± 10 % (заводская уставка); 40 ± 10 %
Класс защиты от поражения электрическим током	II
Масса, кг, не более	1,9
Средний срок службы	Не менее 10 лет
Содержание драгоценных металлов в граммах на единицу изделия: - золото - серебро - палладий	0,009318 0,016707 0,000480

*Допустимый перепад давления на клапане определяется его техническими характеристиками

3 КОМПЛЕКТНОСТЬ

Таблица 2

Наименование	Количество
Механизм исполнительный электрический прямоходный, шт.	1
Руководство по эксплуатации ВЭП-241М(В), экз.	1
Паспорт, экз.	1

4 УСТРОЙСТВО И ПРИНЦИП РАБОТЫ

Конструктивно ЭИМ выполнен в виде двух механически связанных узлов:

- электропривод (рисунок 1 – позиция 1);
- винтовая передача (рисунок 1 – позиция 2).

4.1 Установка ЭИМ

Установка ЭИМ на клапан осуществляется в следующей последовательности:

- шток клапана установить в нижнее положение, а ЭИМ, с помощью ключа 11, в среднее;
- накрутить гайку 7 на хвостовик штока 8, обеспечив размер "L";
- открутить, с помощью ключа 11, винты 6, снять гайку 5 и планку 9;
- открутить гайки 14, отсоединить колонки 13 от ЭИМ и вкрутить в крышку клапана;

- установить планку 9 на колонки 13 в промежуток между указателями положения;
- накрутить гайку 5 на хвостовик штока до упора в гайку 7 и законтить;
- установить ЭИМ на колонки 13 и закрутить гайки 14;
- вращать ключ 11 до упора сборной гайки 10 в гайку 5;
- присоединить винтами детали 5 и 9 к гайке сборной 10;
- затянуть винты 6, провести калибровку ЭИМ.

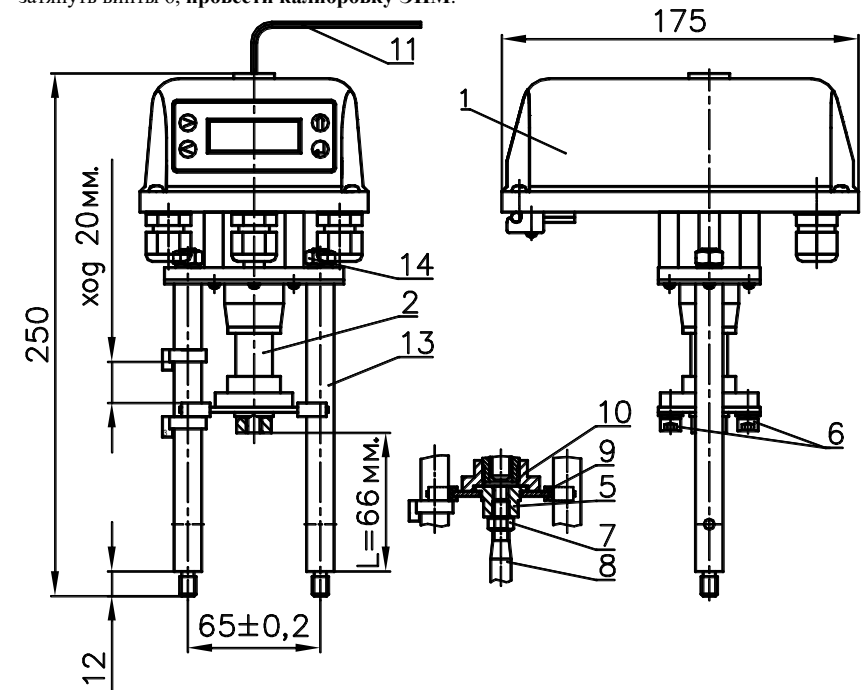


Рисунок 1 - ВЭП-245М

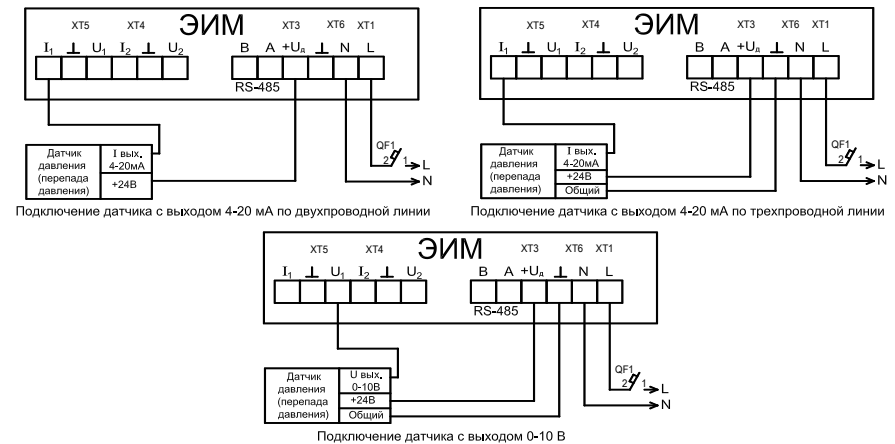


Рисунок 2 - схемы подключения ЭИМ при регулировании давления (перепада давления) с одним датчиком.



Механизм исполнительный электрический прямоходный ВЭП-245М-700/63-20-220 В, 50 Гц-IP54

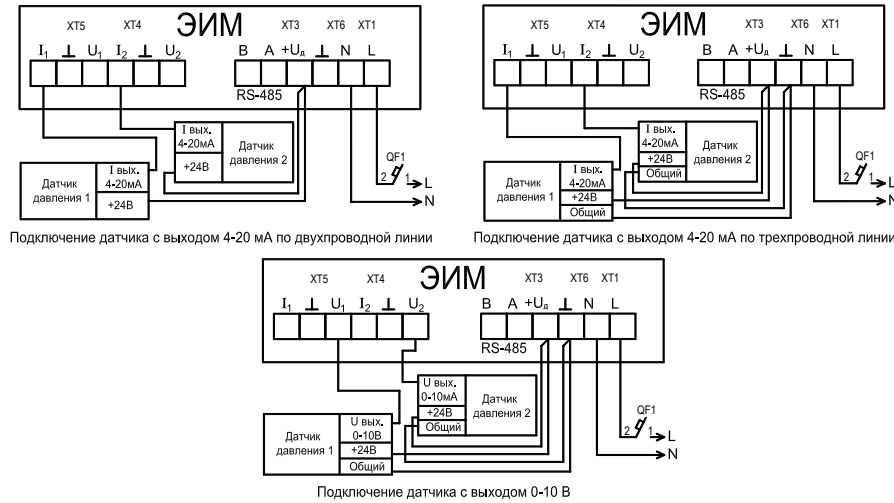


Рисунок 3 - схемы подключения ЭИМ при регулировании перепада давления с двумя датчиками.

Описание работы ЭИМ приведено в документе «Руководство по эксплуатации».

5 СВИДЕТЕЛЬСТВО О ПРИЕМКЕ

Механизм исполнительный электрический прямоходный ВЭП-245М-700/63-20-220 В, 50 Гц-IP54 № _____ признан выдержавшим приемо-сдаточные испытания, соответствует техническим условиям ТУ ВУ 101138220.005-2005 и годен к эксплуатации.

Дата изготовления _____

Подпись _____ (ФИО)
МП _____



6 ГАРАНТИЙНЫЕ ОБЯЗАТЕЛЬСТВА

Гарантийный срок - 24 месяца. Гарантийный срок исчисляется со дня ввода изделия в эксплуатацию, но не позднее 6 месяцев со дня продажи при соблюдении потребителем правил транспортировки, хранения, монтажа и эксплуатации.

Дата ввода в эксплуатацию указывается подтверждается актами монтажа и ввода в эксплуатацию (наладки). Гарантийный срок хранения - 12 месяцев.

По всем вопросам, относящимся к качеству и работоспособности, ремонту механизма обращаться на предприятие-изготовитель ООО «ВОГЕЗЭНЕРГО» по адресу: Республика Беларусь, г. Минск, ул. Бородинская 2Д, тел/ факс (+375 17) 27 27 111, 27 27 666.



ПАСПОРТ