

Рисунок 1 - Электропривод ВЭП-118-4000

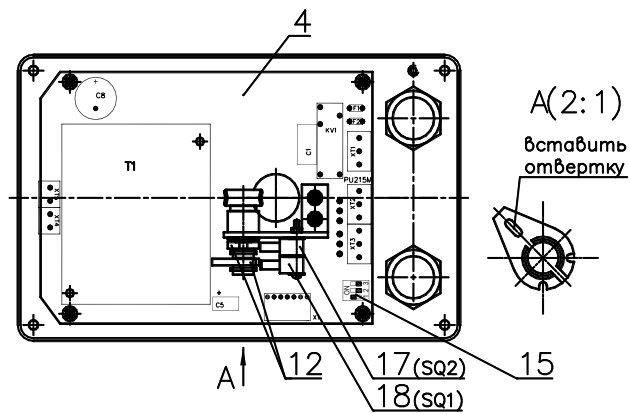
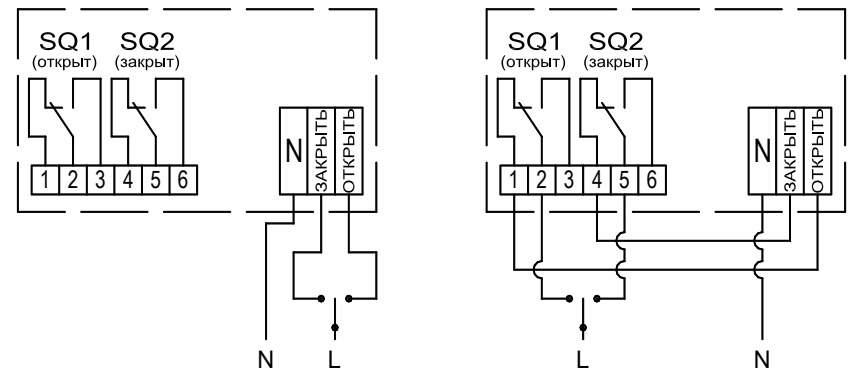


Рисунок 2 - Электропривод (вид при снятой крышке)

Переключатель поз.15	Номинальное время полного хода
	Номинальное время полного хода - 80±10% сек.
	Номинальное время полного хода - 100±10% сек.
	Номинальное время полного хода - 160±10% сек.
	Номинальное время полного хода - 200±10% сек.
	Инверсное управление
	Прямое управление



а) при работе с полным рабочим ходом
б) при работе с ограничением рабочего хода (отключение по усилию в крайних положениях)

Рисунок 3 - Схема подключения

4 УСТРОЙСТВО И ПРИНЦИП РАБОТЫ

Конструктивно механизм выполнен в виде двух механически связанных узлов:

- электропривод (см. рис.1 – поз.1);
- винтовая передача (см. рис.1 – поз.2).

Электропривод (рисунок 2) выполнен на базе шагового электродвигателя 3. Питание и управление осуществляется от платы управления 4. Номинальное время полного хода задается переключателем 15.

Отключение электродвигателя производится при нагрузке 1,2,3 номинального усилия, то есть в крайних положениях штока клапана поз.8 или при заклинивании. Схема защиты исключает дальнейшее исполнение команд в данном направлении. Сброс схемы защиты происходит при подаче команды на движение в противоположном направлении.

Для обеспечения полного закрытия и открытия клапана подключение ЭИМ выполняется по схеме (рис.3,а).

Для перемещения регулирующего органа ЭИМ вручную предназначен стандартный шестигранный ключ поз.11 (5мм), который включается в комплект поставки.

ЭИМ выпускается в исполнениях, обеспечивающих его установку на различные виды клапанов.

4.1 Установка ЭИМ

Установка ЭИМ на клапан осуществляется в следующей последовательности:

- шток клапана установить в нижнее положение, а электропривод в среднее положение;
- установить ЭИМ, присоединить фланец поз.16 к клапану, завинтив гайкой;
- ослабить винты поз. 6, снять детали 5 и 9;
- завинтить гайку 5 на шток 8, обеспечив размер "L" (см. рис.1);
- гайку 5 открутить на один оборот и стопорить гайкой 7;
- вращая ключ 11 приблизить выходной вал электропривода к штоку клапана и присоединить винтами детали 5 и 9 к гайке сборной 10;
- затянуть винты 6.

4.2 Регулировка хода ЭИМ

Ограничение рабочего хода производится с помощью позиционных регулируемых выключателей 17,18 (рисунок 2). Выключатели настраиваются установкой кулачков поз.12. Поворот кулачка производится отвёрткой (см. рис.2).

При этом подключение ЭИМ выполняется по схеме (рис.3,б).

5 УКАЗАНИЕ МЕР БЕЗОПАСНОСТИ

5.1 Работы по монтажу и обслуживанию механизма должны выполняться лицами, имеющими допуск к эксплуатации установок напряжением до 1000 В.

5.2 Корпус механизма должен быть заземлен медным проводом сечением не менее 4 мм². Заземляющий провод подсоединить к винту «земля» на корпусе механизма.

5.3 Все работы по монтажу, демонтажу и обслуживанию механизма производить только при отключенном напряжении питания (управления).

Требования безопасности при монтаже и эксплуатации по ГОСТ 12.2.063.

6 ТЕХНИЧЕСКОЕ ОБСЛУЖИВАНИЕ

В процессе эксплуатации механизм должен подвергаться профилактическому обслуживанию не реже одного раза в 6 месяцев, при котором производится внешний осмотр, включающий проверку надежности соединений и смазку винтовой пары передачи смазкой (Argo Elit-M (EP2) или Huskey Dyna-Mite Red);

7 СВИДЕТЕЛЬСТВО О ПРИЕМКЕ

Механизм исполнительный электрический прямоходный ВЭП-118-4000/100-50-220В,50Гц-IP54 № _____ признан выдержавшим приемо-сдаточные испытания, соответствует техническим условиям ТУ ВУ 101138220.005-2005 и годен к эксплуатации.

Дата изготовления _____

Подпись _____ (ФИО)
МП _____



8 ГАРАНТИЙНЫЕ ОБЯЗАТЕЛЬСТВА

Гарантийный срок - 24 месяца. Гарантийный срок исчисляется со дня ввода изделия в эксплуатацию, но не позднее 6 месяцев со дня продажи при соблюдении потребителем правил транспортировки, хранения, монтажа и эксплуатации.

Дата ввода в эксплуатацию подтверждается актом ввода в эксплуатацию (наладки). При отсутствии акта ввода в эксплуатацию (наладки) гарантийный срок исчисляется со дня продажи.

Гарантийный срок хранения - 24 месяца.

По вопросам качества обращаться на предприятие-изготовитель ООО «ВОГЕЗЭНЕРГО» по адресу: Республика Беларусь, г. Минск, ул. Бородинская, 2Д; тел./факс (+375 17) 27 27 111, 27 27 666.

9 ПРАВИЛА ХРАНЕНИЯ И ТРАНСПОРТИРОВАНИЯ

9.1 Транспортирование упакованных механизмов следует производить в закрытых транспортных средствах, обеспечивающих их сохранность в соответствии с правилами перевозок грузов. Условия транспортирования и хранения в части воздействия климатических факторов внешней среды:

- температура окружающего воздуха от минус 25°C до плюс 55°C;

- относительная влажность воздуха 95% при 35°C.

9.2 Транспортирование и хранение механизма следует производить с соблюдением требований действующих норм и правил пожарной безопасности.

10 МАРКИРОВКА И ПЛОМБИРОВАНИЕ

10.1 Пломбирование механизма (платы управления и электродвигателя) производится специальной этикеткой.

10.2 Нарушение пломбирования являются основанием для снятия механизма с гарантийного обслуживания.

11 УТИЛИЗАЦИЯ

11.1 ЭИМ утилизировать после принятия решения о невозможности или нецелесообразности их капитального ремонта или недопустимости их дальнейшей эксплуатации.

11.2 Утилизацию необходимо производить способом, исключающим возможность их восстановления и дальнейшей эксплуатации.

11.3 Персонал, проводящий утилизацию, должен иметь необходимую квалификацию, пройти соответствующее обучение и соблюдать все требования безопасности труда.

11.4 Узлы и элементы блоков при утилизации должны быть сгруппированы по видам материалов (чугун, углеродистая сталь, нержавеющая сталь, цветные металлы, резина, другие полимеры, электронные компоненты, содержащие драгметаллы и т.д.) в зависимости от действующих правил утилизации.

11.5 Утилизация черных металлов - по ГОСТ 2787, цветных металлов и сплавов - по ГОСТ 1639, резиновых и пластмассовых комплектующих - по ГОСТ 30774.

11.6 Утилизация электронных компонентов, содержащих драгоценные металлы - по документу "Инструкция о порядке сдачи и приемки лома и отходов, содержащих драгоценные металлы", утвержденной постановлением Минфина РБ от 31.05.2004 № 87.



ООО "ВОГЕЗЭНЕРГО"

Механизм исполнительный электрический прямоходный
ВЭП-118-4000/100-50-220В,50Гц-IP54

Паспорт

1 НАЗНАЧЕНИЕ

1.1 Механизм исполнительный электрический прямоходный (ЭИМ) предназначен для управления двухходовыми и трехходовыми клапанами.

1.2 ЭИМ изготавливают в климатическом исполнении УХЛ4 по ГОСТ 15150.

1.3 ЭИМ не предназначен для работы в средах, содержащих агрессивные пары, газы и вещества, вызывающие разрушение покрытия, изоляции и материалов, а также во взрывоопасных средах.

2 ОСНОВНЫЕ ТЕХНИЧЕСКИЕ ДАННЫЕ

Наименование характеристики	Значение
Напряжение питающей сети	220В, 50Гц
Потребляемая мощность, Вт, не более	24
Условия эксплуатации:	
- температура окружающей среды	от +1°C до +50°C
- относительная влажность воздуха	до 80%
Степень защиты	IP54
Усилие отключения, Н	4000 ±10%
Рабочий ход мм	50±10%
Номинальное время полного хода, с	100±10%
Класс защиты от поражения электрическим током	I
Масса, кг, не более	6
Режим работы	Повторно-кратковременный, ПВ – не более 25%
Срок службы	Не менее 15 лет
Содержание драгоценных металлов в граммах на единицу изделия: - золото	0,0044892
- серебро	0,045795
- палладий	0,000300

3 КОМПЛЕКТНОСТЬ

Наименование	Количество
Механизм исполнительный электрический прямоходный, шт.	1
Паспорт, экз.	1