

GM

Погружные насосы





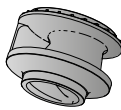
Погружные насосы из бронзы для чугуна EN-GJL-250
GMV с задвинутым раб. колесом (вихревым)

стр. 236



Погружные насосы из бронзы для чугуна EN-GJL-250
GMVS с гидравликой, покрытой полиуретаном

стр. 243



Погружные насосы из бронзы для чугуна EN-GJL-250
GMC с одноканальным рабочим колесом

стр. 245



Погружные насосы из бронзы для чугуна EN-GJL-250
GMN с многоканальным рабочим колесом

стр. 254



Погружные насосы из бронзы для чугуна EN-GJL-250
GMG с мощным измельчителем

стр. 268



Погружные насосы из нержавеющей стали AISI 316.
I-GMV с задвинутым раб. колесом (вихревым)

стр. 272



Погружные насосы из нержавеющей стали AISI 316.
I-GMC с одноканальным рабочим колесом

стр. 272



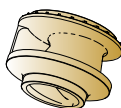
Погружные насосы из нержавеющей стали AISI 316.
I-GMN с многоканальным рабочим колесом

стр. 270



Погружные насосы из бронзы для морской воды В 10.
B-GMV с задвинутым раб. колесом (вихревым)

стр. 283



Погружные насосы из бронзы для морской воды В 10.
B-GMC с одноканальным рабочим колесом

стр. 283



Погружные насосы из бронзы для морской воды В 10.
B-GMN с многоканальным рабочим колесом

стр. 283

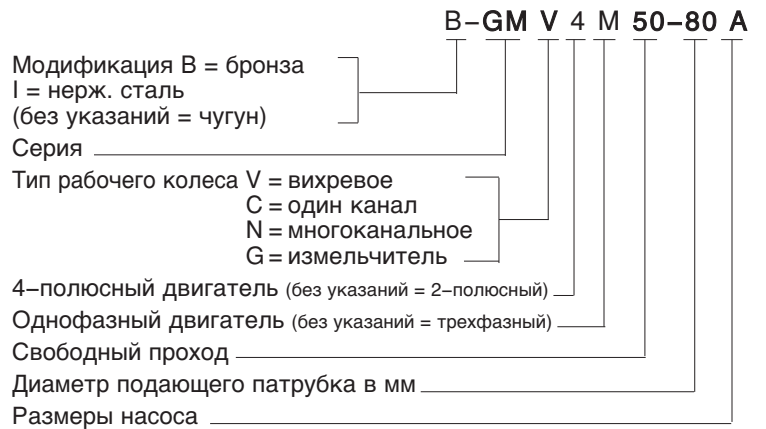
Новая серия погружных насосов с высокопроизводительной гидравлической частью, предназначенной для перекачки грязной воды, воды со взвешенными частицами, жидкого навоза, сточной промышленной воды.

Широкий диапазон характеристик – производительность до 2300 м³/ч и напор до 75 м с проходом твердых частиц размером до 140 мм во избежание риска засорения.

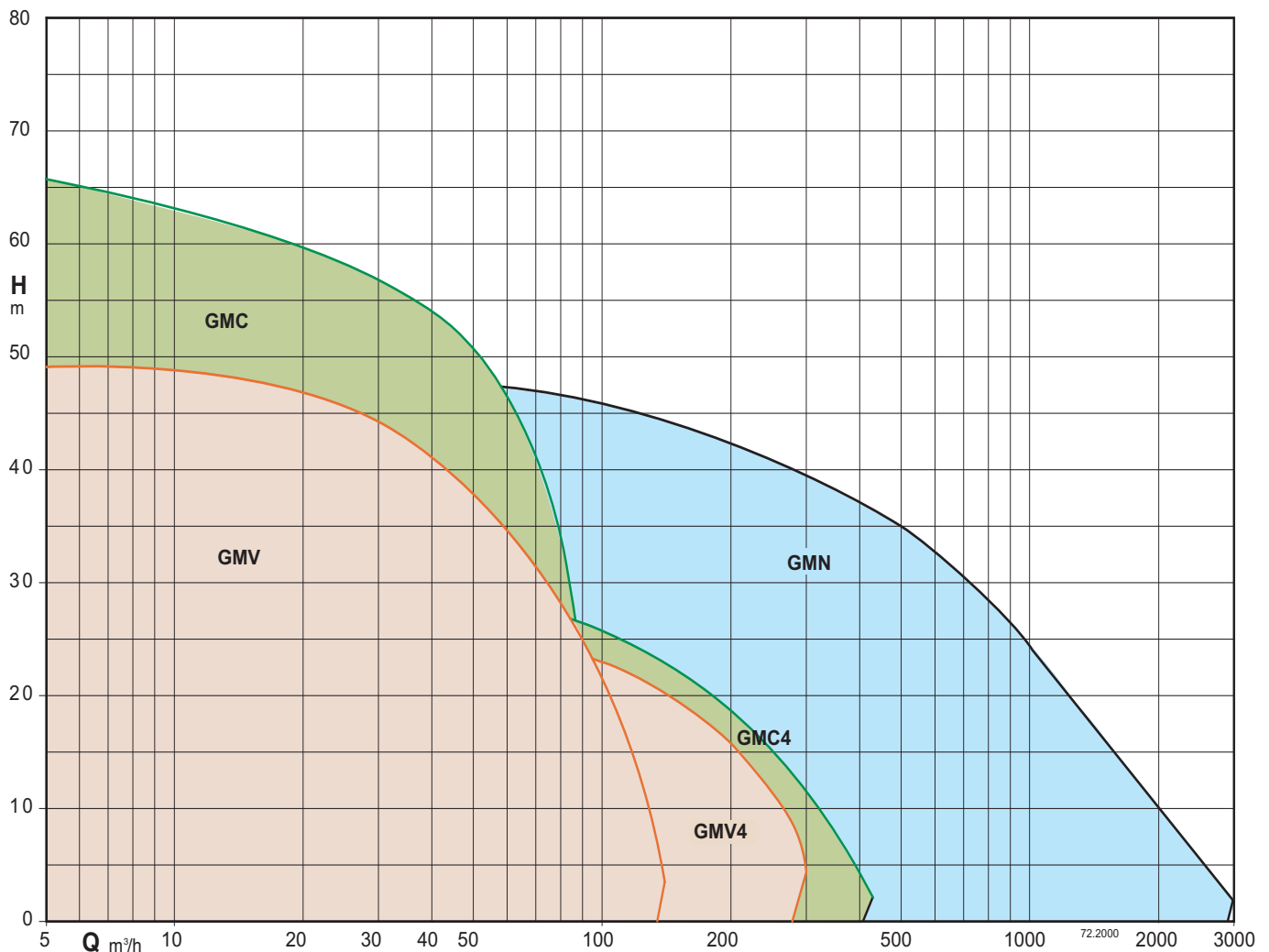
Насосы рассчитаны на тяжелый режим работы, максимально отвечают требованиям даже в самых тяжелых приложениях.

Взрывозащищенная модификация Eex под заказ.

АББРЕВИАТУРЫ НАСОСОВ



Область применения



Допуски согласно стандарта UNI EN ISO 9906:2012.



Основные материалы

Корпус насоса: чугун EN-GJL-250
 Рабочее колесо: чугун EN-GJL-250+Ni
 Корпус двигателя: чугун EN-GJL-250
 Крышка двигателя: чугун EN-GJL-250
 Вал: Хромированная сталь AISI 420B
 Мех. уплотнение со стороны двигателя: графит/керамика
 Мех. уплотнение со стороны насоса: карбид кремния / карбид кремния

Исполнение

Погружные электронасосы с вихревым раб. колесом.
 Двойное уплотнение с масляной камерой.
 Подающий патрубок DN 80–100–150.

Применение

Для грязной и сточной воды, с твердыми или волокнистыми частицами. Особенно рекомендуются для опорожнения колодцев и емкостей первого сбора и сточных ям в бытовых и промышленных системах.

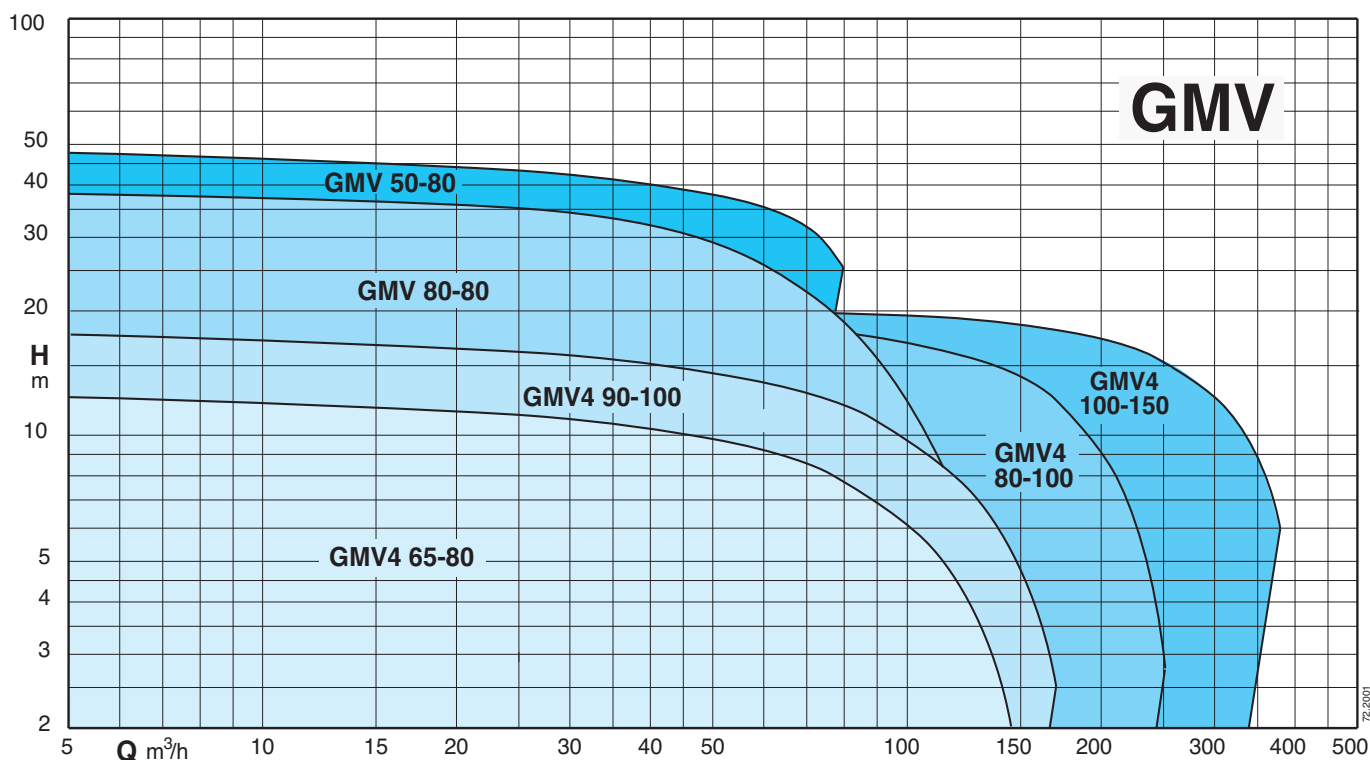
Эксплуатационные ограничения

Температура жидкости до 40°C.
 Макс. глубина погружения: 20 м (с проводом соответствующей длины).
 Непрерывный режим работы (с водой на минимальном уровне погружения).
 Твердые частицы макс. от 50 до 100 мм.

Двигатель

2-х или 4-полюсный индукционный двигатель, 50 Гц
 Трехфазная модификация: 400 В ±10% до 3,1 кВт
 400/690 В ±10% выше 3,1 кВт
 Изоляция класса "H".
 Защита IP 68.
 Макс. количество пусков: 15 в час с регулярными интервалами
 Кабель: H07RN-F, длина 10 м
 Для других моделей: обращаться в наш коммерческий отдел.
Класс энергосбережения IE3.

Рабочий диапазон



Тех. характеристики

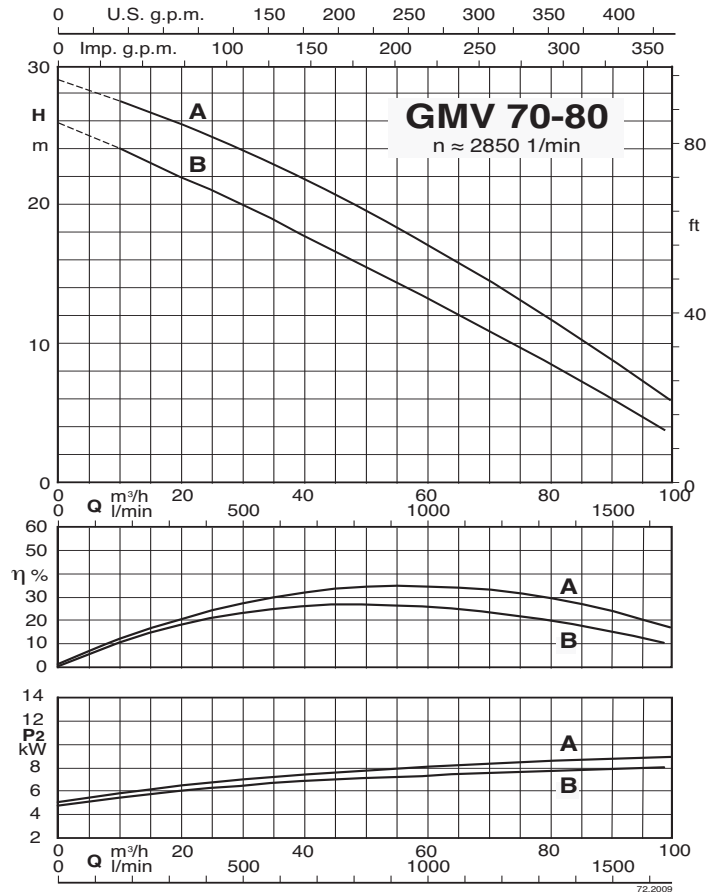
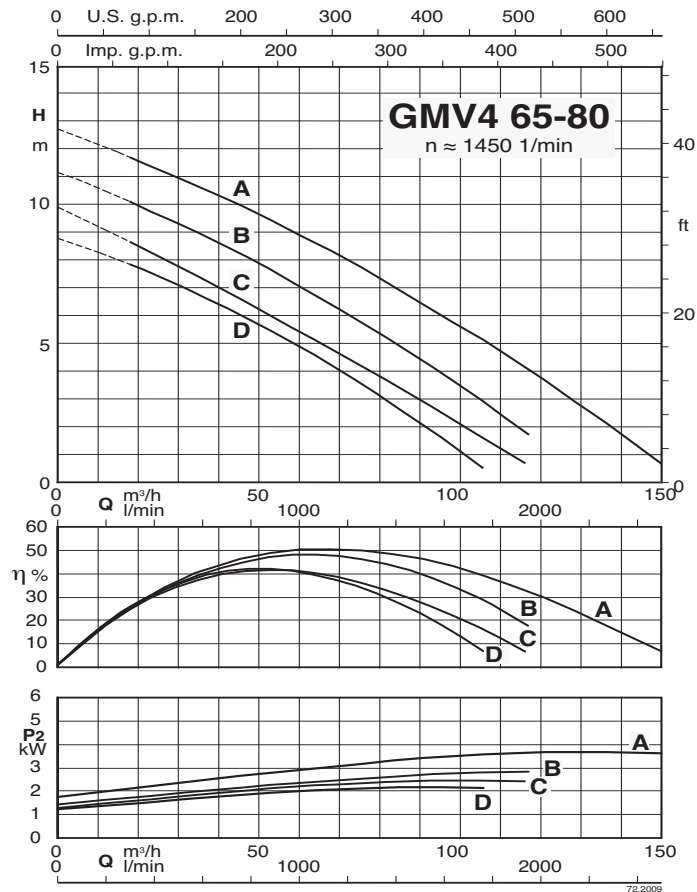
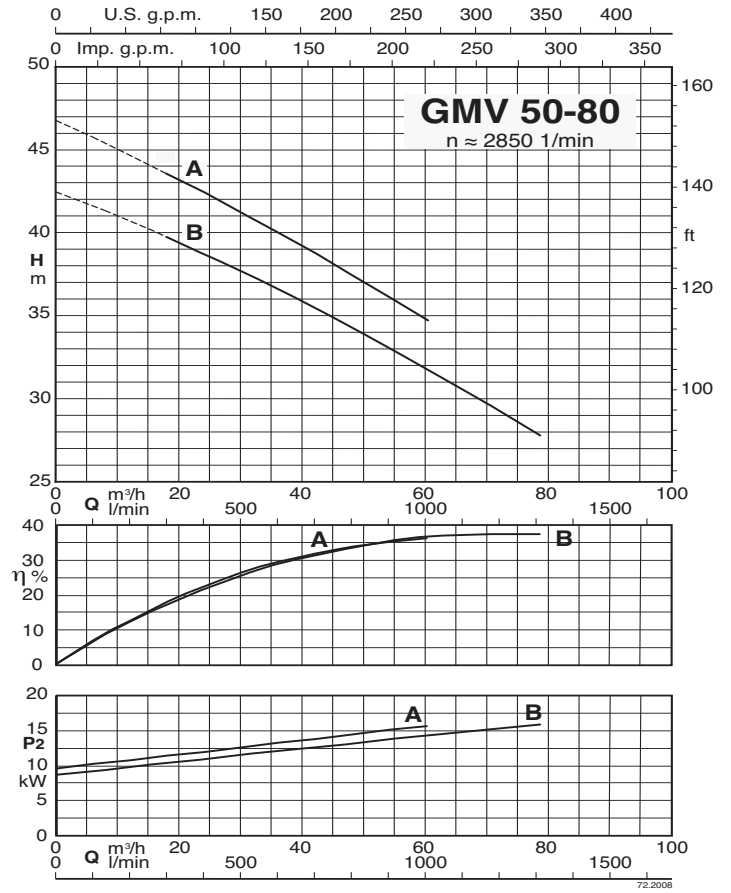
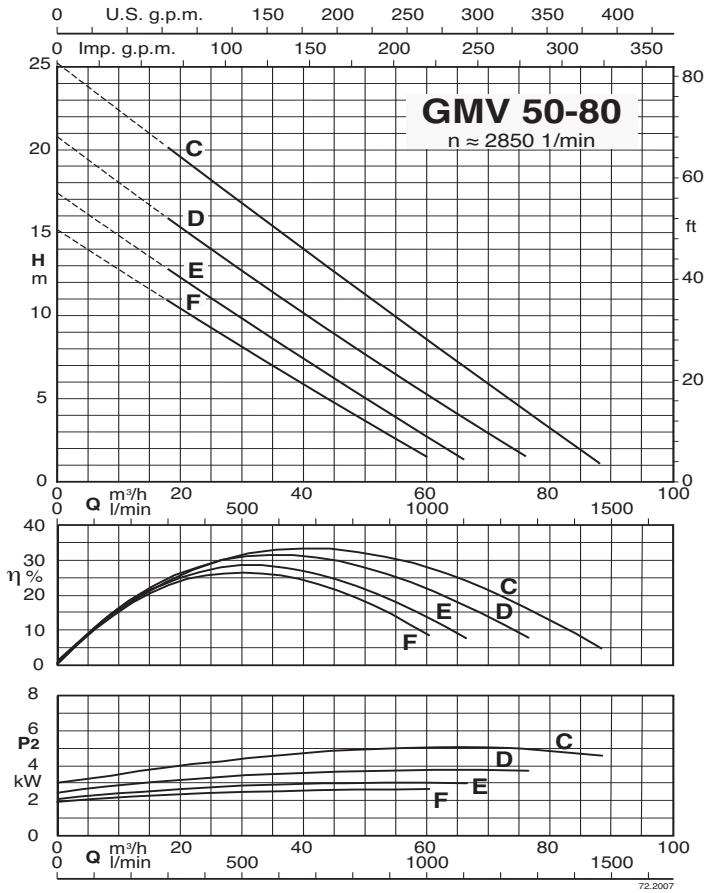
ТИП	P ₂ кВт	I _N А	Питание	об./мин. 1/min r.p.m.	Пуск	DN мм	Своб. прох. Ø мм	Теплозащита	Датчики контроля просачивания	ATEX Eex
GMV 50-80F/A	3,1	5,8	3~ 400V	2850	прямой	80	50	НЕТ	НЕТ	✓
GMV 50-80E/A	3,9	7,2	3~ 400V	2850	прямой	80	50	НЕТ	НЕТ	✓
GMV 50-80D/A	5	9,1	3~ 400/690V	2850	Y/Δ	80	50	●	●	✓
GMV 50-80C/A	5,7	10,4	3~ 400/690V	2850	Y/Δ	80	50	●	●	✓
GMV 50-80B/A	16,6	29,8	3~ 400/690V	2850	Y/Δ	80	50	●	●	✓
GMV 50-80A/A	18,2	32,6	3~ 400/690V	2850	Y/Δ	80	50	●	●	✓
GMV 70-80B/B	8,2	14,7	3~ 400/690V	2850	Y/Δ	80	70	●	●	✓
GMV 70-80A/B	9	16,2	3~ 400/690V	2850	Y/Δ	80	70	●	●	✓
GMV 80-80B/A	14,9	26,8	3~ 400/690V	2850	Y/Δ	80	80	●	●	✓
GMV 80-80A/A	18,2	32,6	3~ 400/690V	2850	Y/Δ	80	80	●	●	✓
GMV 80-80S/A	22,4	38,9	3~ 400/690V	2850	Y/Δ	80	80	●	●	✓
GMV4 65-80D/A	2,3	4,4	3~ 400V	1450	прямой	80	65	НЕТ	НЕТ	✓
GMV4 65-80C/A	3,2	6,2	3~ 400V	1450	прямой	80	65	НЕТ	НЕТ	✓
GMV4 65-80B/A	3,5	6,8	3~ 400/690V	1450	Y/Δ	80	65	●	●	✓
GMV4 65-80A/A	4,9	9,9	3~ 400/690V	1450	Y/Δ	80	65	●	●	✓
GMV4 90-100B/A	6	11,5	3~ 400/690V	1450	Y/Δ	100	90	●	●	✓
GMV4 90-100A/A	7,5	14,3	3~ 400/690V	1450	Y/Δ	100	90	●	●	✓
GMV4 80-100C/A	10	19	3~ 400/690V	1450	Y/Δ	100	80	●	●	✓
GMV4 80-100B/A	12,9	24,1	3~ 400/690V	1450	Y/Δ	100	80	●	●	✓
GMV4 80-100A/A	16	29,7	3~ 400/690V	1450	Y/Δ	100	80	●	●	✓
GMV4 80-100S/A	27	49,6	3~ 400/690V	1450	Y/Δ	100	80	●	●	✓
GMV4 100-150E/A	27	49,6	3~ 400/690V	1450	Y/Δ	150	100	●	●	✓

P₂ Номинальная мощность двигателя I_N Номинальная сила тока

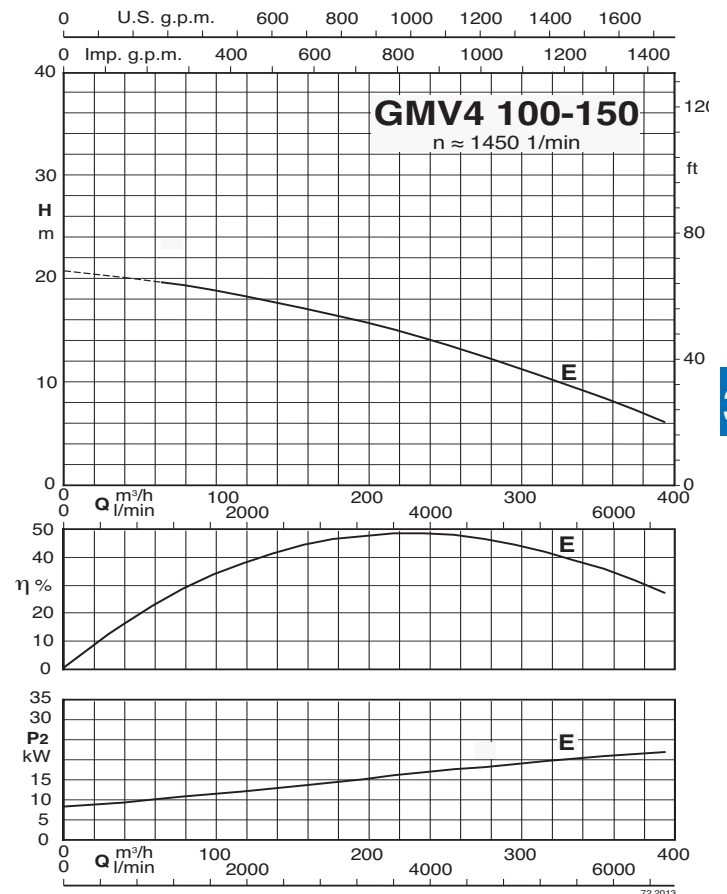
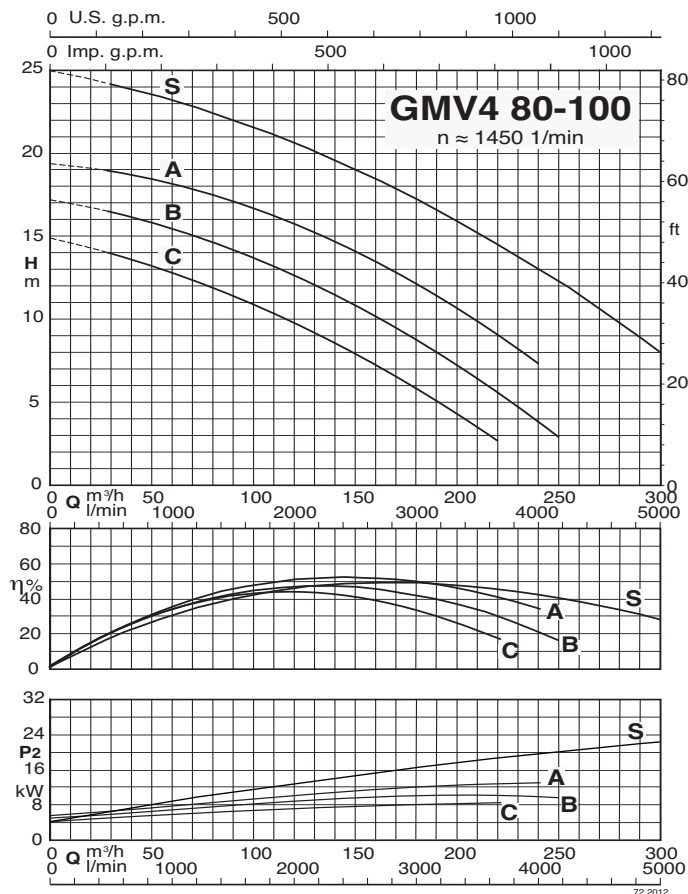
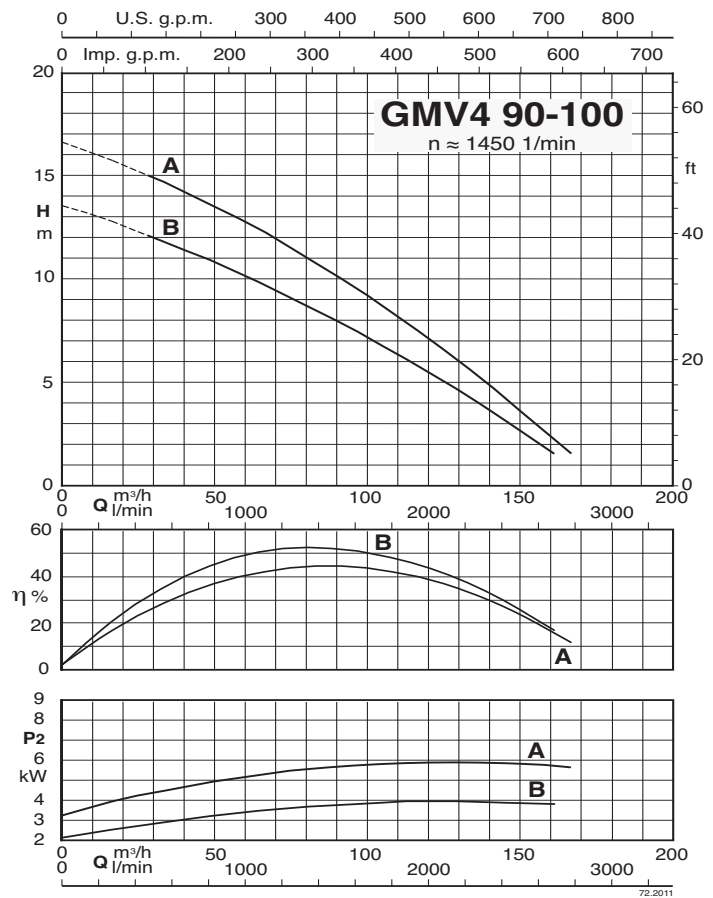
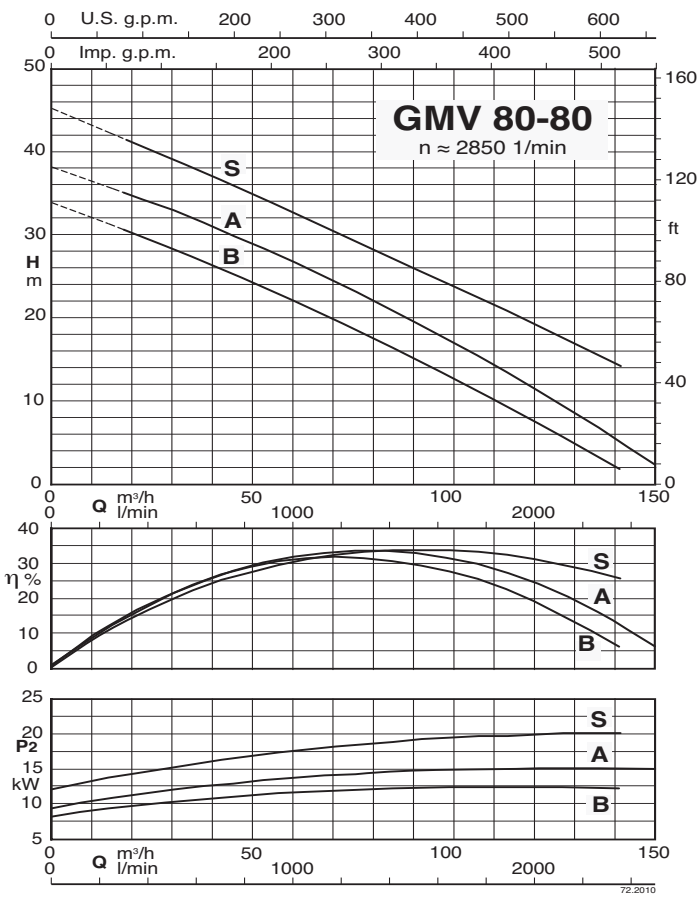
● Стандартная

✓ Модификация "ATEX Eex" под заказ

Характеристические кривые

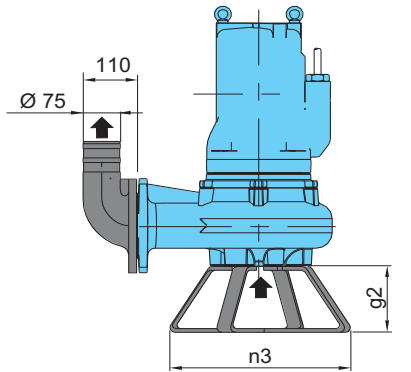
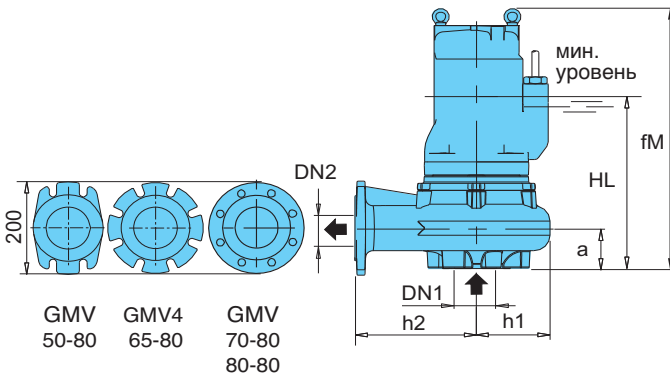


Характеристические кривые

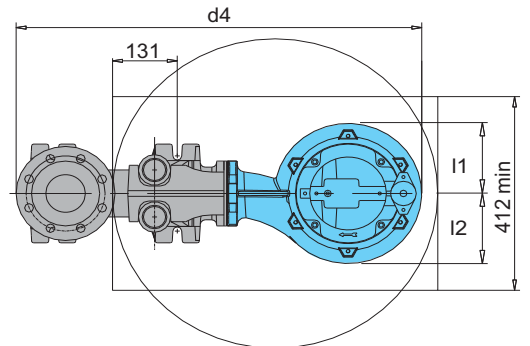
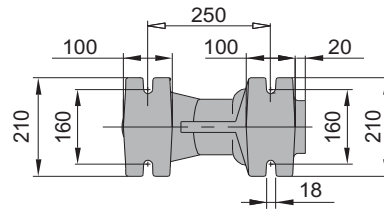
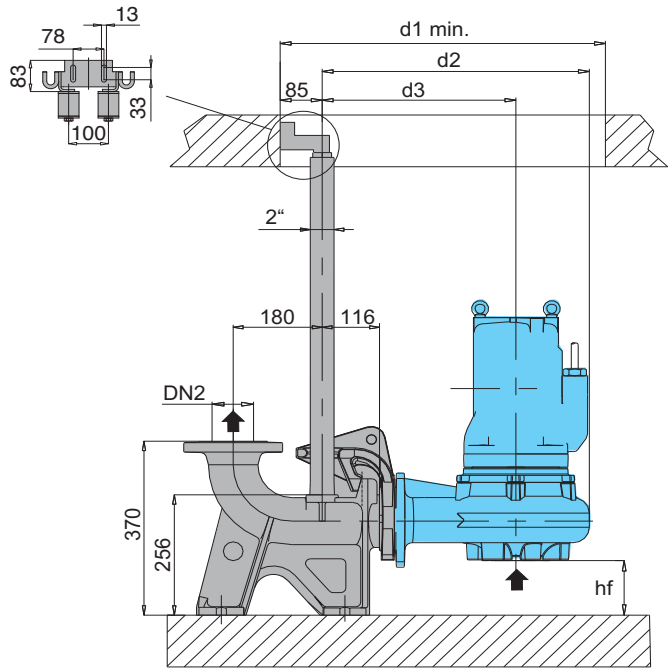


Габариты и вес

GMV 50-80
GMV 80-80
GMV4 65-80



Модификация со стойкой и коленом 90°

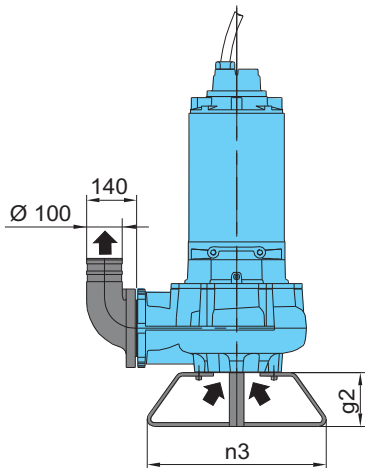
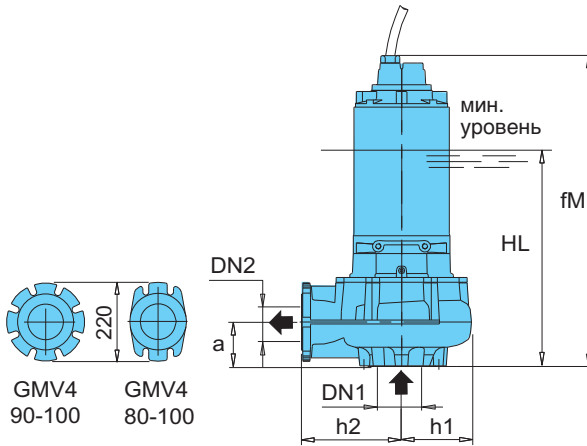


Модификация с соединительным желобом

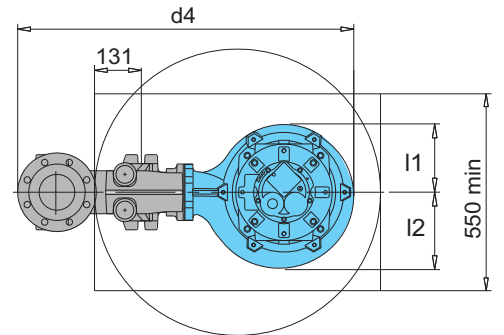
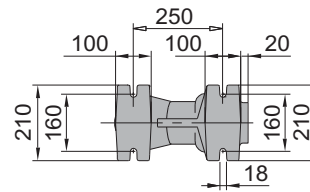
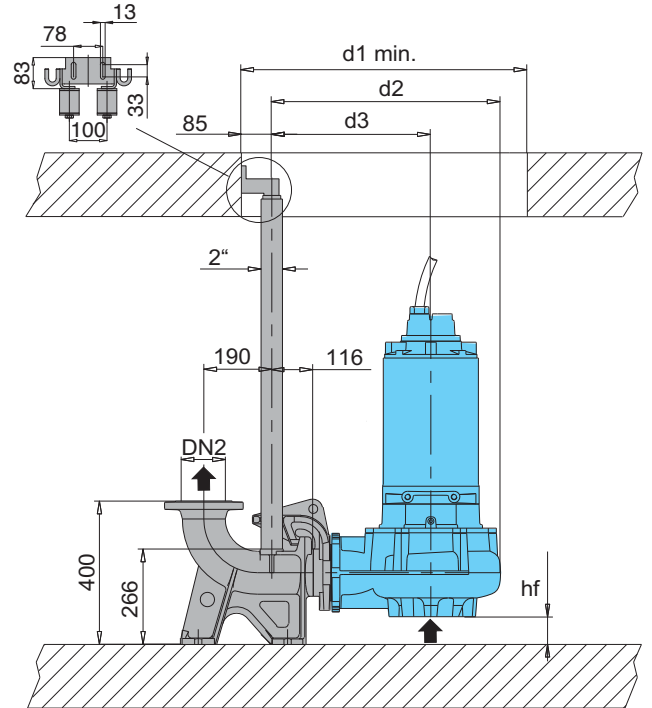
ТИП	EN 1092-2 PN 10		Габариты мм														Вес кг
	DN1	DN2	fM	HL	hf	a	l1	l2	d1	d2	d3	d4	h1	h2	n3	g2	
GMV 50-80F/A	80	80	487	347	116	84	149	149	660	541	392	821	149	246	364	140	60
GMV 50-80E/A			553	375	116	84	149	149	660	541	392	821	149	246	364	140	77
GMV 50-80D/A	80	80	867	516	122	78	164	164	800	593	428	873	185	241	500	150	190
GMV 50-80C/A			829	500	65	135	167	167	800	633	446	913	185	280	400	576	160
GMV 50-80B/A	80	80	900	548	60	140	169	175	900	671	481	950	190	315	400	140	190
GMV 50-80A/A			1328	658	58	142	193	193	800	672	483	952	193	316	500	150	200
GMV 70-80B/B	80	80	516	380	80	121	143	169	700	548	396	828	152	250	364	140	64
GMV 70-80A/B			582	400	80	121	143	169	700	548	396	828	152	250	364	140	79
GMV 80-80B/A	100	80	516	380	80	121	143	169	700	548	396	828	152	250	364	140	64
GMV 80-80A/A			582	400	80	121	143	169	700	548	396	828	152	250	364	140	79
GMV 80-80S/A	100	80	1328	658	58	142	193	193	800	672	483	952	193	316	500	150	200
GMV4 65-80D/A	80	80	516	380	80	121	143	169	700	548	396	828	152	250	364	140	64
GMV4 65-80C/A			582	400	80	121	143	169	700	548	396	828	152	250	364	140	79
GMV4 65-80B/A	80	80	516	380	80	121	143	169	700	548	396	828	152	250	364	140	64
GMV4 65-80A/A			582	400	80	121	143	169	700	548	396	828	152	250	364	140	79

Габариты и вес

GMV4 90-100
GMV4 80-100



Модификация со стойкой и коленом 90°

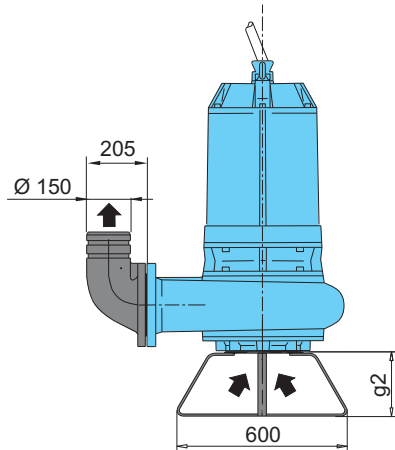
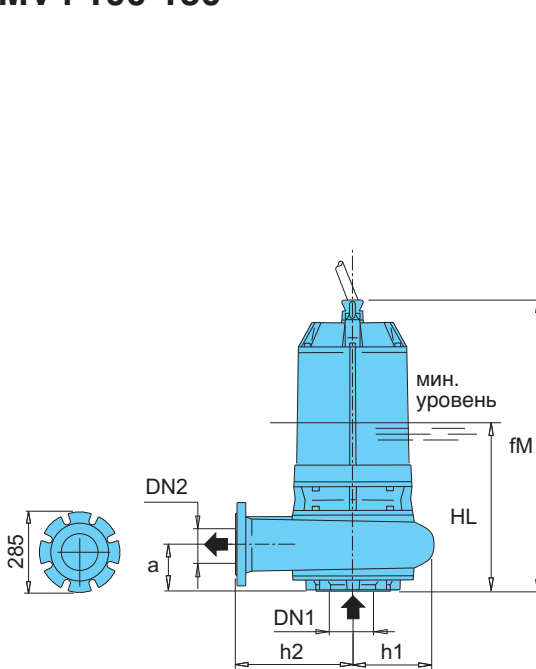


Модификация с соединительным желобом

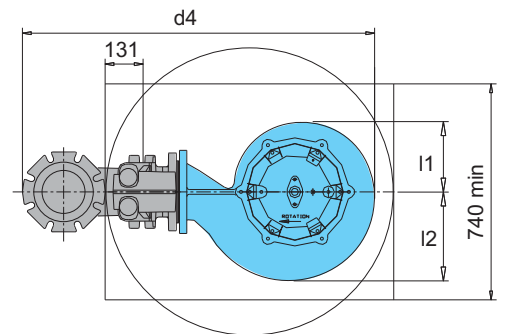
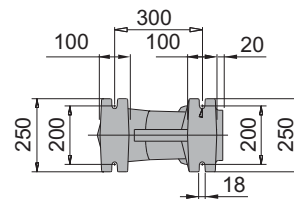
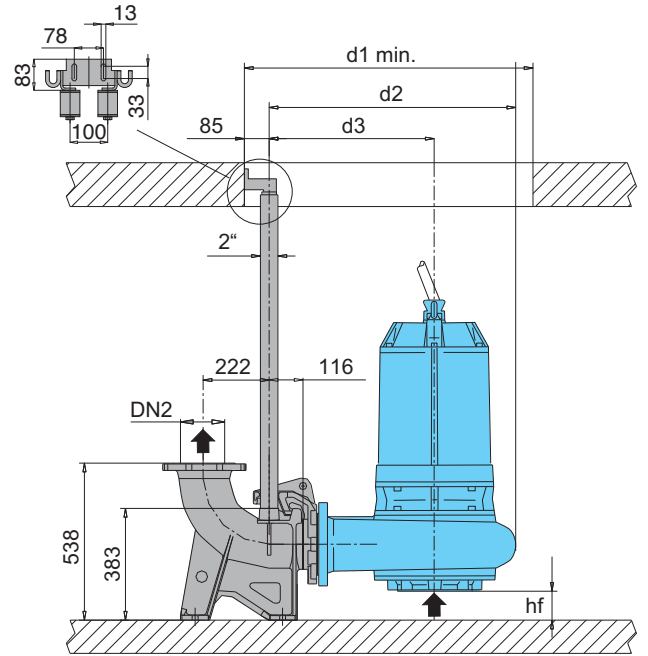
ТИП	EN 1092-2 PN 10		Габариты мм														Вес кг
	DN1	DN2	fM	HL	hf	a	l1	l2	d1	d2	d3	d4	h1	h2	n3	g2	
GMV4 90-100B/A	125	100	829	490	89	111	180	180	800	633	443	933	241	277	500	150	170
GMV4 90-100A/A																	
GMV4 80-100C/A	125	100	921	570	54	147	189	212	800	640	445	940	195	279	500	150	200
GMV4 80-100B/A																	
GMV4 80-100A/A																	
GMV4 80-100S/A	125	100	1343	670	54	146	193	212	800	640	441	936	200	280	500	150	340

Габариты и вес

GMV4 100-150



Модификация со стойкой и коленом 90°



Модификация с соединительным желобом

ТИП	EN 1092-2 PN 10		Габариты мм														Вес кг
	DN1	DN2	fM	HL	hf	a	l1	l2	d1	d2	d3	d4	h1	h2	n3	g2	
GMV4 100-150E/A	150	150	1359	710	114	146	193	223	850	675	469	1040	206	280	600	225	355



Основные материалы

Корпус насоса: чугун EN-GJL-250 с полиуретановым покрытием
Рабочее колесо: чугун EN-GJL-250+Ni с полиуретановым покрытием
Корпус двигателя: чугун EN-GJL-250
Крышка двигателя: чугун EN-GJL-250
Вал: Хромированная сталь AISI 420B
Мех. уплотнение со стороны двигателя: графит/керамика
Мех. уплотнение со стороны насоса: карбид кремния / карбид кремния

Исполнение

Погружные электронасосы с вихревым раб. колесом.
Рабочее колесо из полиуретана со стальным сердечником и корпусом насоса из чугуна, покрытым в местах наибольшего износа.
Двойное уплотнение с масляной камерой.
Подающий патрубок DN 80.

Применение

В системах, содержащих песок, в керамической промышленности, в обработке мрамора и жидких кристаллов, в промышленных процессах с использованием жидких абразивов.
Полиуретановое покрытие гарантирует высокую надежность оборудования сокращая затраты на управление.
Твердые частицы макс. от 35 мм.

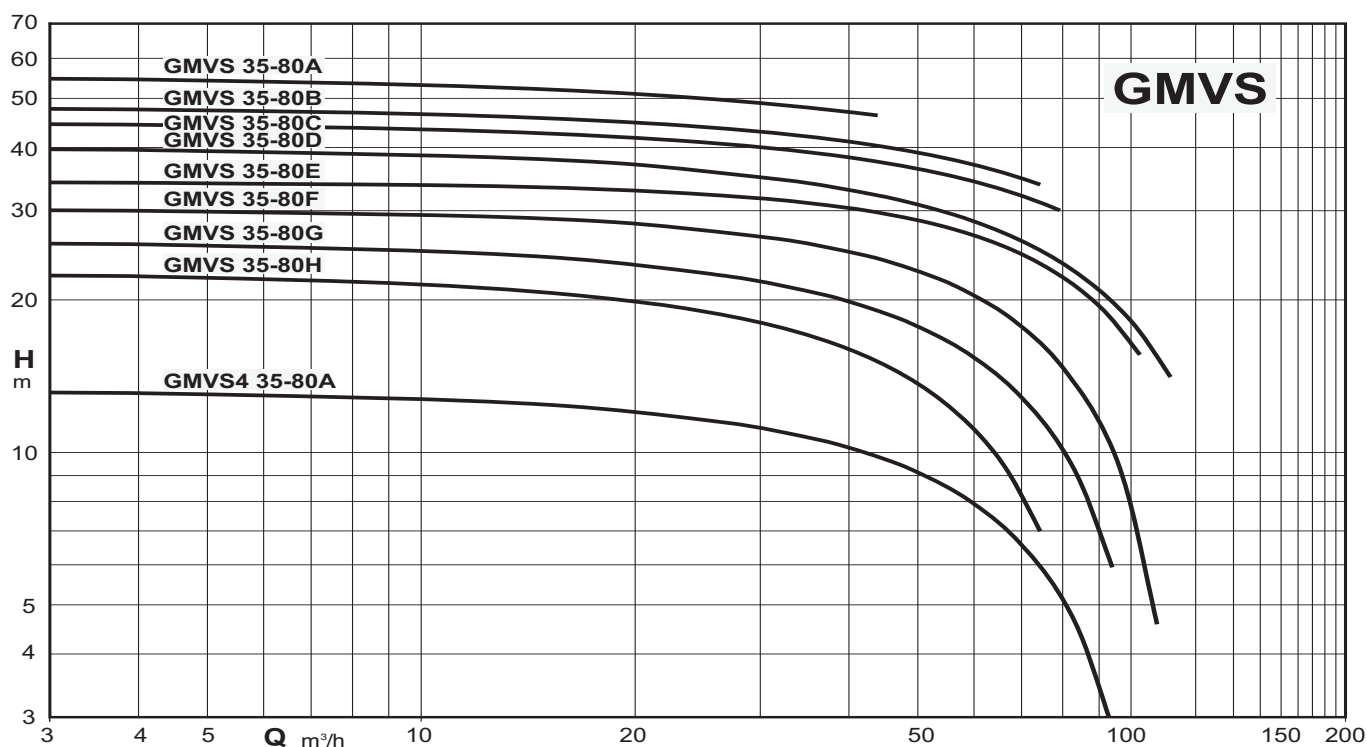
Эксплуатационные ограничения

Температура жидкости до 40°C.
Макс. глубина погружения: 20 м (с проводом соответствующей длины).
Непрерывный режим работы (с водой на минимальном уровне погружения).

Двигатель

2-х или 4-полюсный индукционный двигатель, 50 Гц
Трехфазная модификация: 400/690 В ±10%
Изоляция класса "H".
Защита IP 68.
Макс. количество пусков: 15 в час с регулярными интервалами
Кабель: H07RN-F, длина 10 м
Для других моделей: обращаться в наш коммерческий отдел.
Класс энергосбережения IE3.

Рабочий диапазон



Тех. характеристики

ТИП	P ₂ кВт	I _N А	Питание	об./мин. 1/min r.p.m.	Пуск	DN мм	Своб. прох. Ø мм	Теплозащита	Датчики контроля прораскачивания	 ATEX Eex
GMVS 35-80G/A	12	24,7	3~ 400/690V	2850	Y/Δ	80	35	●	●	
GMVS 35-80F/A	16,6	29,8	3~ 400/690V	2850	Y/Δ	80	35	●	●	
GMVS 35-80E/A	16,6	29,8	3~ 400/690V	2850	Y/Δ	80	35	●	●	
GMVS 35-80D/A	16,6	29,8	3~ 400/690V	2850	Y/Δ	80	35	●	●	
GMVS 35-80C/A	16,6	29,8	3~ 400/690V	2850	Y/Δ	80	35	●	●	
GMVS 35-80B/A	16,6	29,8	3~ 400/690V	2850	Y/Δ	80	35	●	●	
GMVS 35-80A/A	16,6	29,8	3~ 400/690V	2850	Y/Δ	80	35	●	●	
GMVS4 35-80A/A	6	11,5	3~ 400/690V	1450	Y/Δ	80	35	●	●	

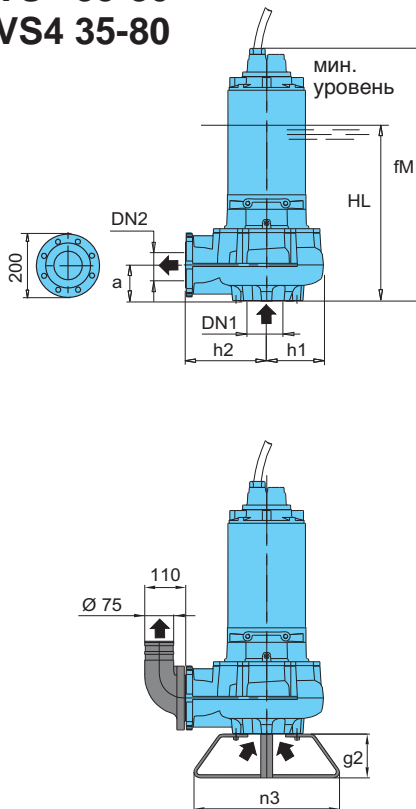
P₂ Номинальная мощность двигателя I_N Номинальная сила тока

● Стандартная

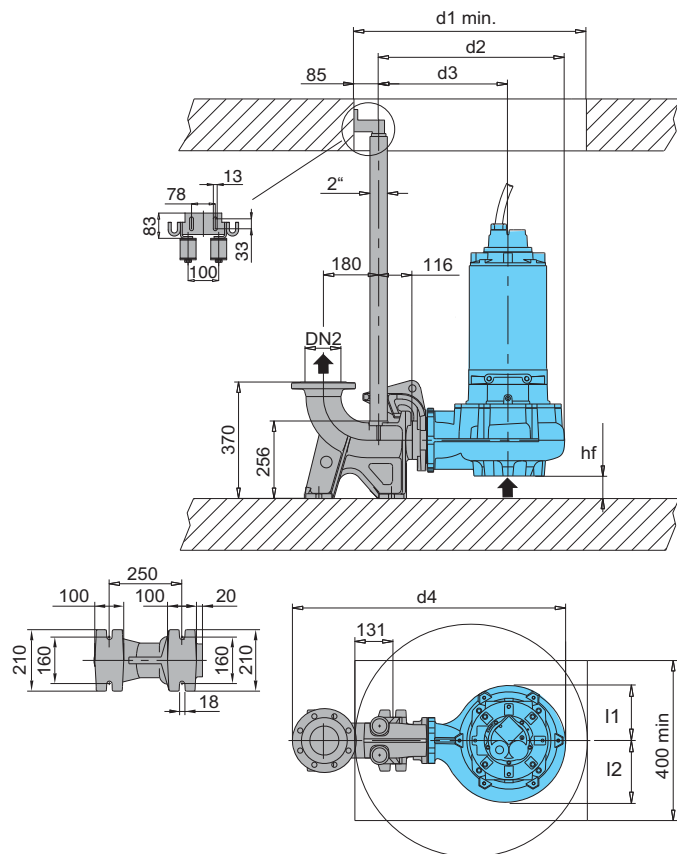
✓ Модификация "ATEX Eex" под заказ

Габариты и вес

GMVS 35-80 GMVS4 35-80



Модификация со стойкой и коленом 90°



Модификация с соединительным желобом

ТИП	EN 1092-2 PN 10		Габариты мм														Вес кг
	DN1	DN2	fM	HL	hf	a	l1	l2	d1	d2	d3	d4	h1	h2	n3	g2	
GMVS 35-80H/A	80	80	796	468	122	78	165	165	800	593	408	873	185	242	400	140	165
GMVS 35-80G/A	80	80	867	514	124	100	165	165	800	593	408	873	185	242	500	150	191
GMVS 35-80F/A																	
GMVS 35-80E/A																	
GMVS 35-80D/A																	
GMVS 35-80C/A																	
GMVS 35-80B/A																	
GMVS 35-80A/A	80	80	796	468	122	78	165	165	800	593	408	873	185	242	400	140	160



Основные материалы

Корпус насоса: чугун EN-GJL-250
 Рабочее колесо: чугун EN-GJL-250+Ni
 Корпус двигателя, Крышка двигателя: чугун EN-GJL-250
 Вал: Хромированная сталь AISI 420B
 Мех. уплотнение манжетное из нитрила до 1 кВт
 Мех. уплотнение со стороны двигателя: графит/керамика для мощностей выше 1 кВт.
 Мех. уплотнение со стороны насоса: карбид кремния / карбид кремния

Исполнение

Погружные насосы с одноканальным раб. колесом.
 Двойное уплотнение с масляной камерой (манжетное уплотнение со стороны двигателя для моделей мощностью до 1 кВт).
 Подающий патрубок DN 50-65-80-100-150.

Применение

Для грязной и очень грязной воды, прошедшей через решеточную фильтрацию.
 Особенно рекомендуется для выкачивания фекальной воды из канализационных колодцев или фекальных емкостей первого сбора или промышленной сточной воды.
 Твердые частицы макс. от 40 до 100 мм.

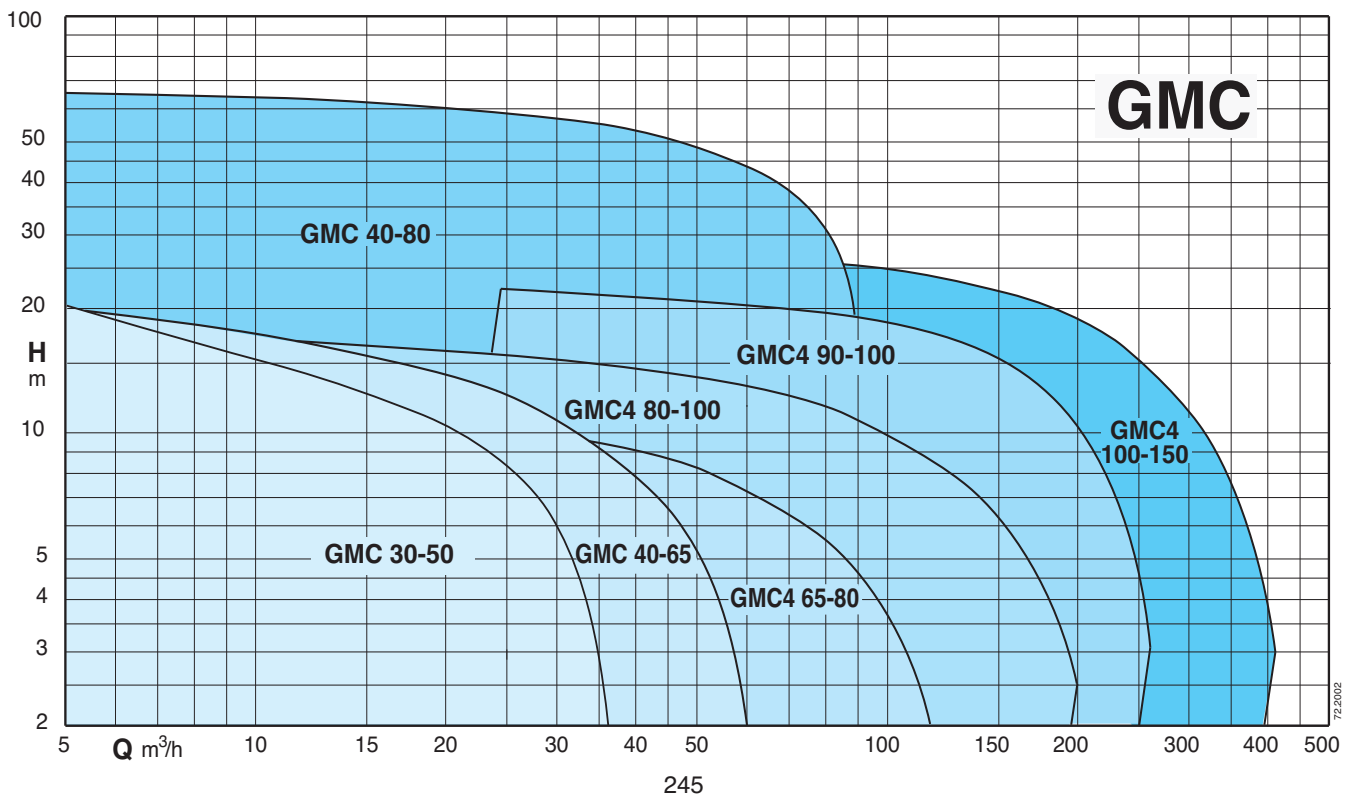
Эксплуатационные ограничения

Температура жидкости до 40°C.
 Макс. глубина погружения: 20 м (с проводом соответствующей длины).
 Непрерывный режим работы (с водой на минимальном уровне погружения).

Двигатель

2-х, 4-полюсный индукционный двигатель, 50 Гц
 Однофазная модификация: 230 В ±10%, с поплавком и встроенным конденсатором.
 Трехфазная модификация: 400 В ±10% до 3,2 кВт
 400/690 В ±10% выше 3,2 кВт
 Изоляция класса "H". Защита IP 68.
 Макс. количество пусков: 15 в час с регулярными интервалами
 Кабель: H07RN-F, длина 10 м
 Для других моделей: обращаться в наш коммерческий отдел.
Класс энергосбережения IE3.

Рабочий диапазон



Тех. характеристики

ТИП	P ₂ кВт	I _N А	Питание	об./мин. 1/min r.p.m.	Пуск	DN мм	Своб. прох. Ø мм	Теплоз- ащита	Датчики контроля просачивания	ATEX Eex
GMCМ 30-50В/А	1,4	8,4	1~ 230V	2850	прямой	50	30	●	НЕТ	
GMC 30-50В/А	1,9	3,5	3~ 400V	2850	прямой	50	30	НЕТ	НЕТ	
GMC 30-50А/А	1,9	3,5	3~ 400V	2850	прямой	50	30	НЕТ	НЕТ	
GMCМ 40-65В/А	1,9	11,4	1~ 230V	2850	прямой	65	40	НЕТ	НЕТ	✓
GMC 40-65В/А	2,4	4,5	3~ 400V	2850	прямой	65	40	НЕТ	НЕТ	✓
GMC 40-65А/А	2,4	4,5	3~ 400V	2850	прямой	65	40	НЕТ	НЕТ	✓
GMC 40-80D/А	13,8	24,8	3~ 400/690V	2850	Y/Δ	80	40	●	●	✓
GMC 40-80C/А	13,8	24,8	3~ 400/690V	2850	Y/Δ	80	40	●	●	✓
GMC 40-80В/А	16,6	29,8	3~ 400/690V	2850	Y/Δ	80	40	●	●	✓
GMC 40-80А/А	18,2	32,6	3~ 400/690V	2850	Y/Δ	80	40	●	●	✓
GMC4М 65-80C/А	1,2	6,9	1~ 230V	1450	прямой	80	65	●	НЕТ	✓
GMC4 65-80C/А	1,6	3,1	3~ 400V	1450	прямой	80	65	НЕТ	НЕТ	✓
GMC4 65-80В/А	2,3	4,4	3~ 400V	1450	прямой	80	65	НЕТ	НЕТ	✓
GMC4 65-80А/А	2,8	5,4	3~ 400V	1450	прямой	80	65	НЕТ	НЕТ	✓
GMC4 75-80А/А	2,8	5,4	3~ 400V	1450	прямой	80	75	НЕТ	НЕТ	✓
GMC4 80-100C/А	3,9	7,9	3~ 400/690V	1450	Y/Δ	100	80	●	●	✓
GMC4 80-100В/А	3,9	7,9	3~ 400/690V	1450	Y/Δ	100	80	●	●	✓
GMC4 80-100А/А	7,1	13,5	3~ 400/690V	1450	Y/Δ	100	80	●	●	✓
GMC4 90-100В/А	10	19	3~ 400/690V	1450	Y/Δ	100	90	●	●	✓
GMC4 90-100А/А	14,4	26,7	3~ 400/690V	1450	Y/Δ	100	90	●	●	✓
GMC4 100-150C/В	12,9	24,1	3~ 400/690V	1450	Y/Δ	150	100	●	●	✓
GMC4 100-150В/В	15	27,8	3~ 400/690V	1450	Y/Δ	150	100	●	●	✓
GMC4 100-150А/В	17,8	33,3	3~ 400/690V	1450	Y/Δ	150	100	●	●	✓

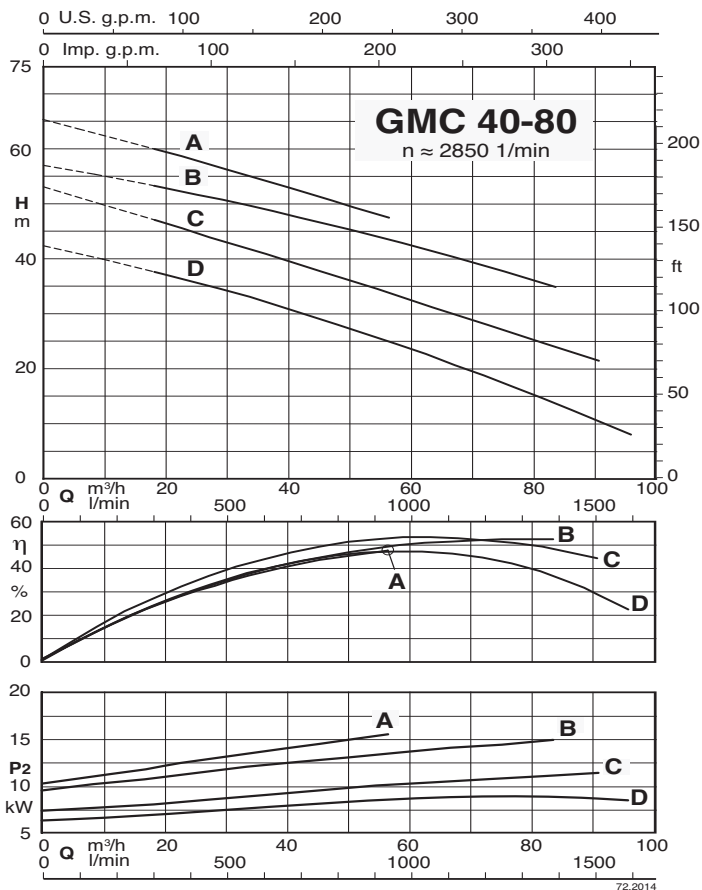
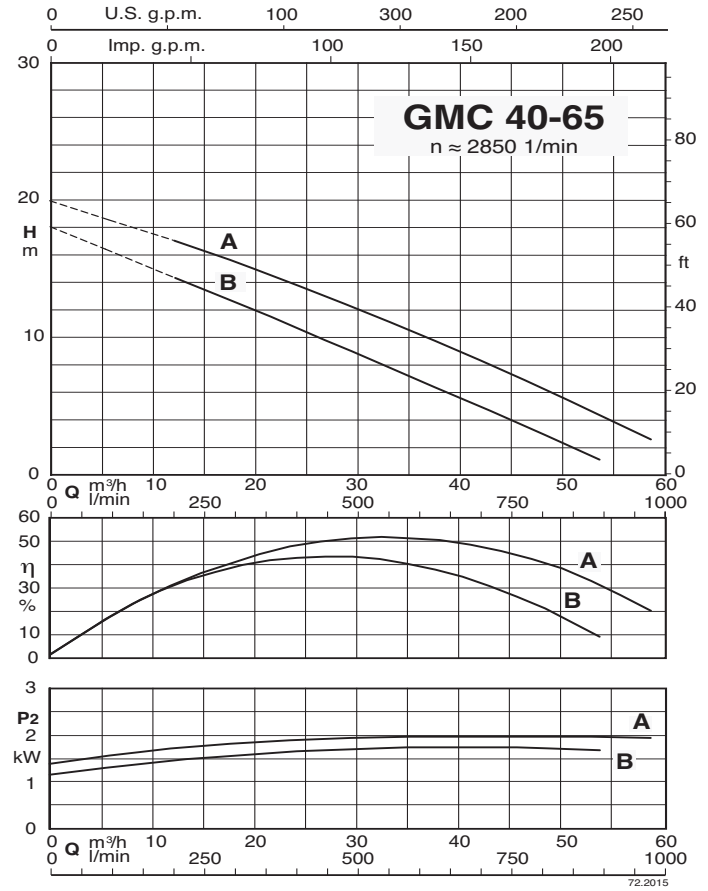
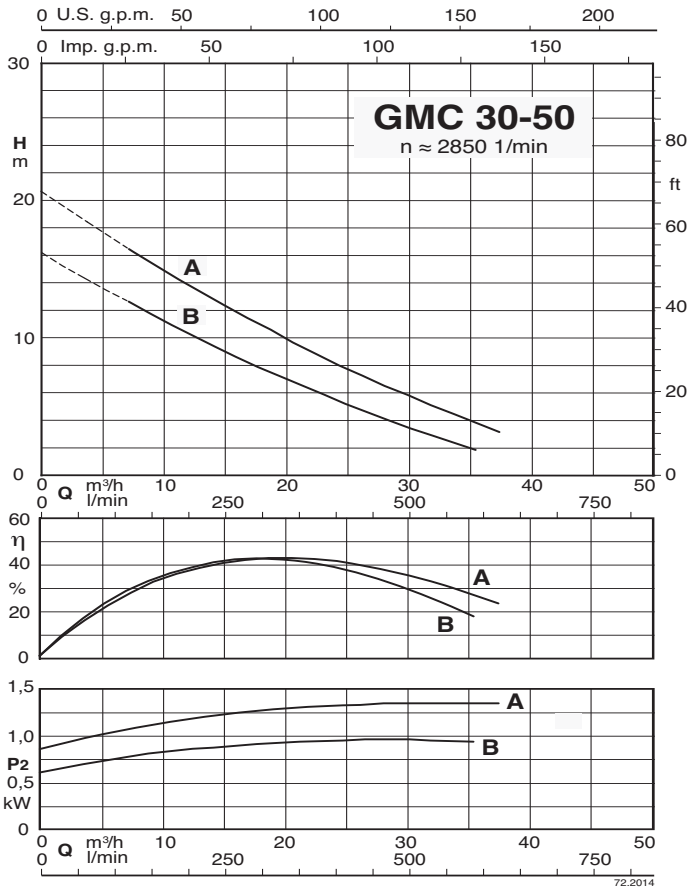
P₂ Номинальная мощность двигателя

I_N Номинальная сила тока

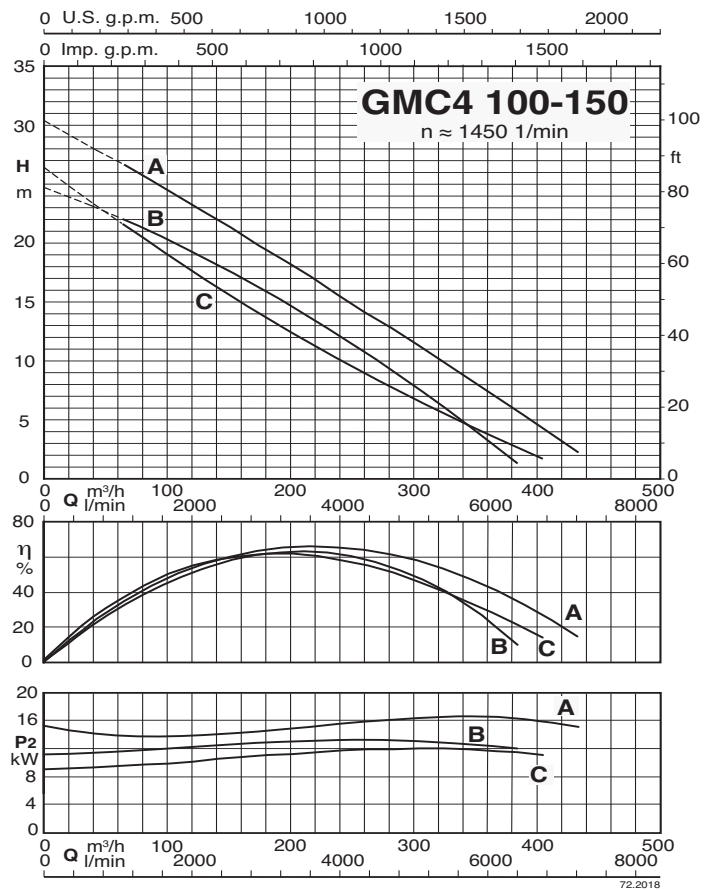
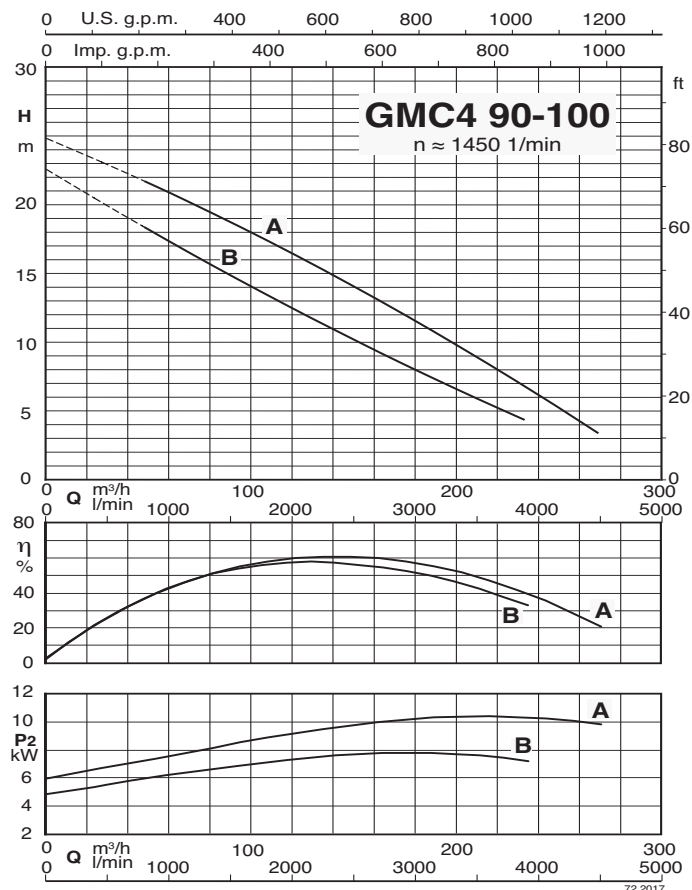
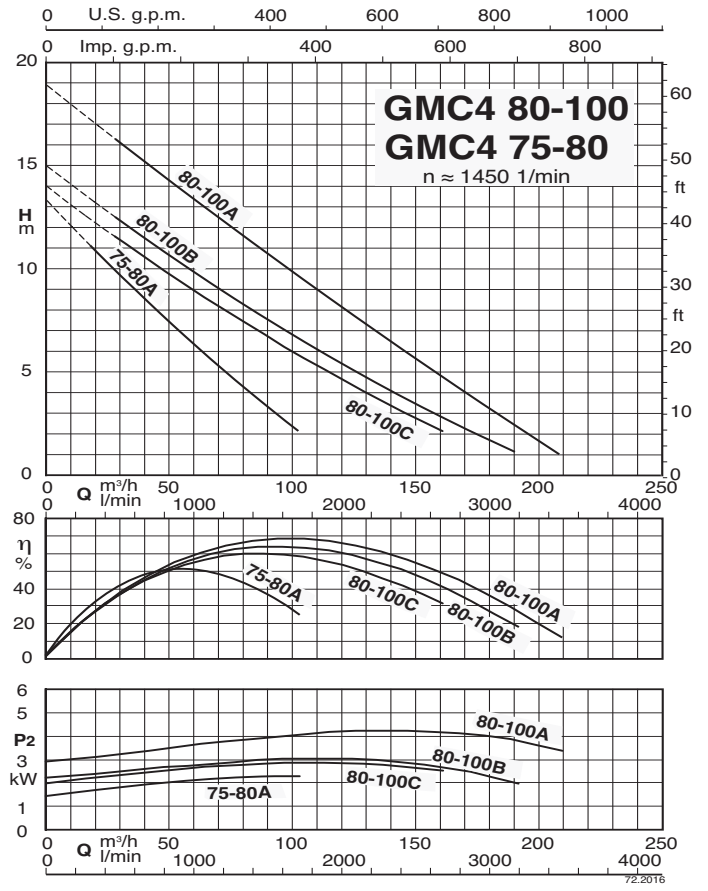
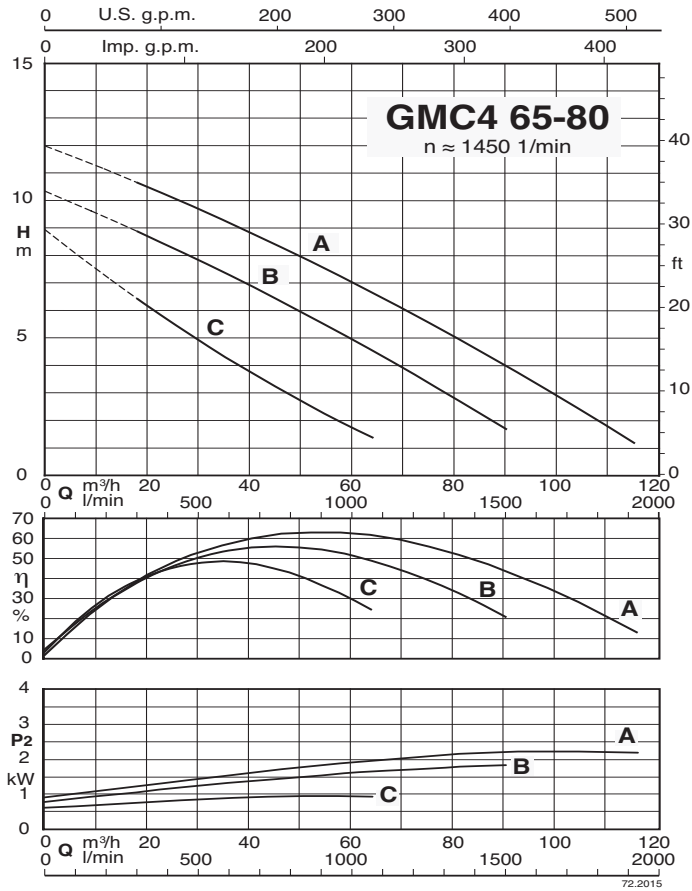
● Стандартная

✓ Модификация "ATEX Eex" под заказ

Характеристические кривые

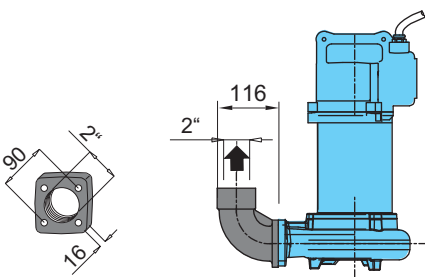
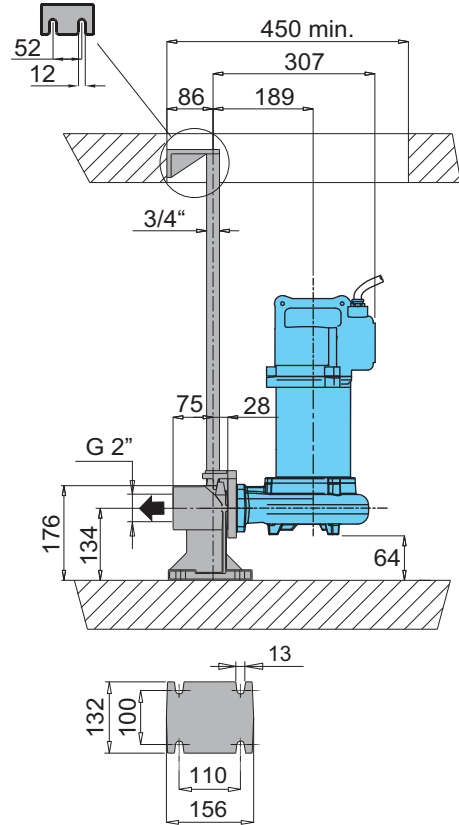
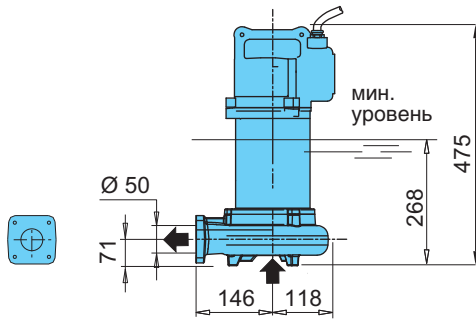


Характеристические кривые

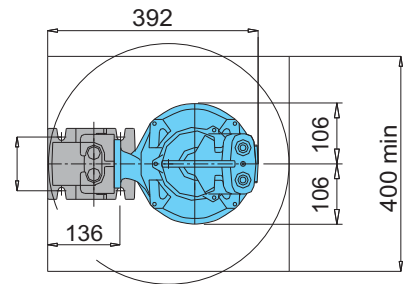


Габариты и вес

GMC 30-50



Модификация со стойкой и коленом 90°

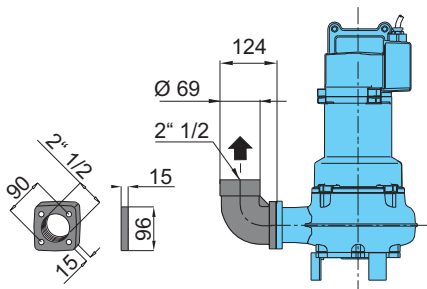
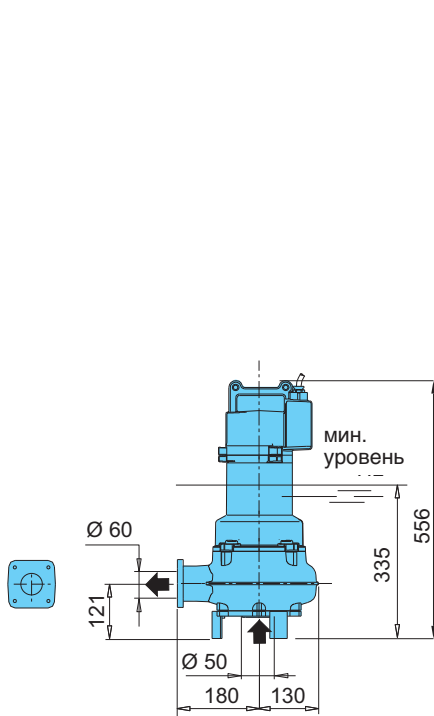


Модификация с соединительным желобом

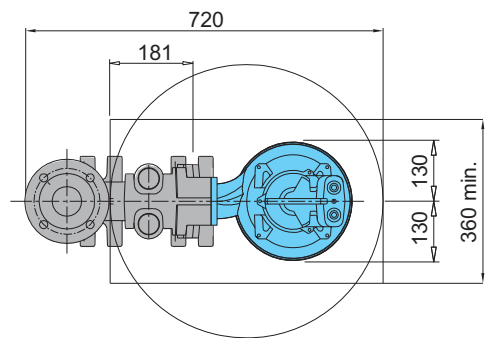
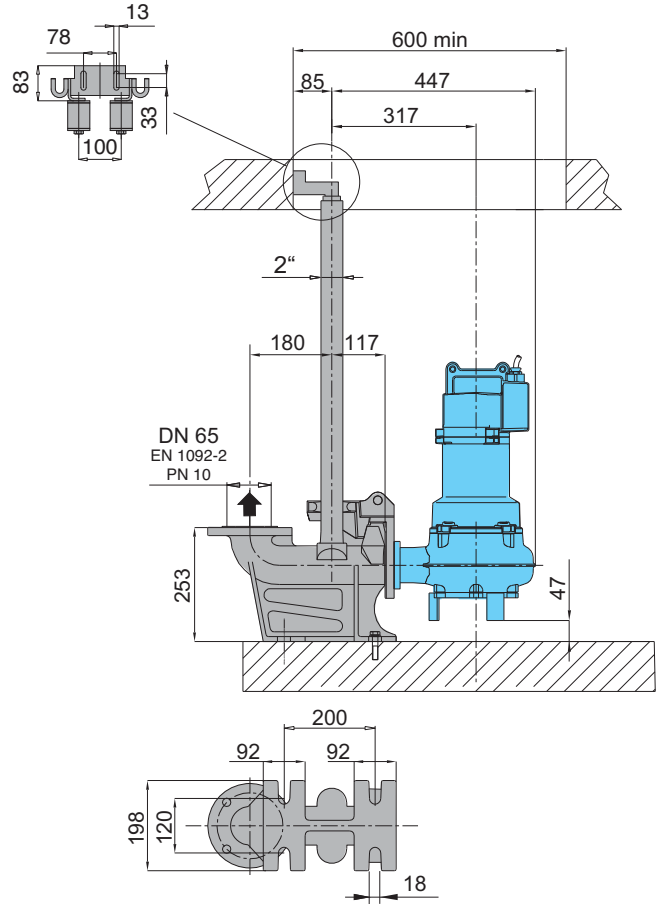
ТИП	Вес кг
GMCM 30-50B	31
GMC 30-50B	
GMC 30-50A	

Габариты и вес

GMC 40-65



Модификация со стойкой и коленом 90°

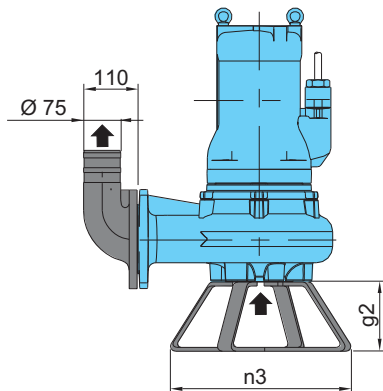
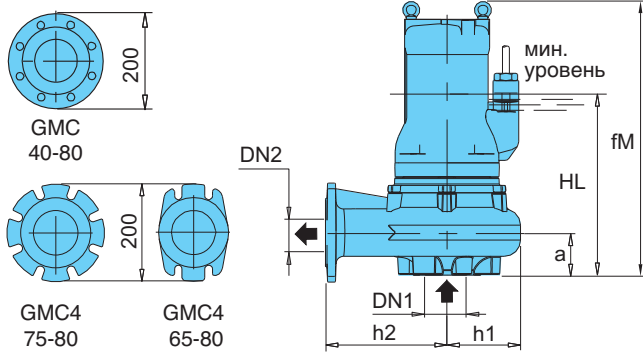


Модификация с соединительным желобом

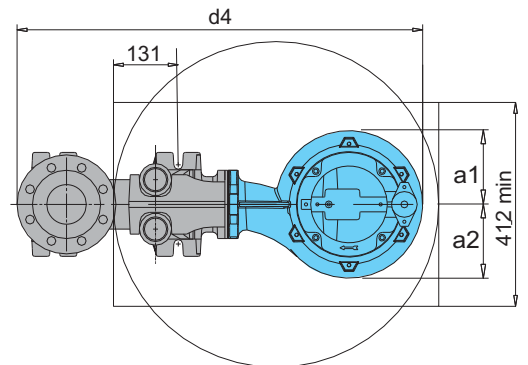
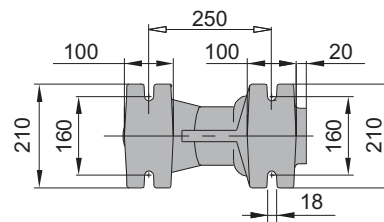
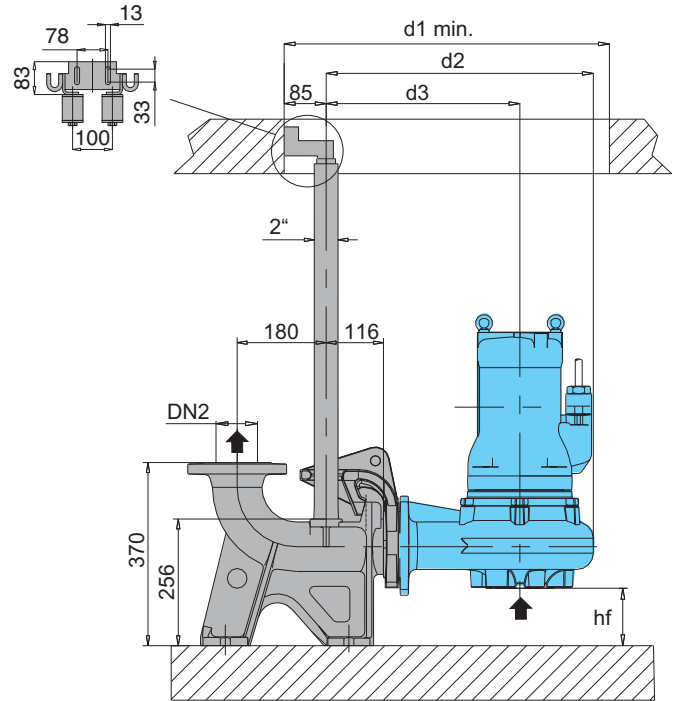
ТИП	Вес кг
GMC 40-65B	45
GMC 40-65B	
GMC 40-65A	

Габариты и вес

GMC 40-80
GMC4M 65-80
GMC4 65-80
GMC4 75-80



Модификация со стойкой и коленом 90°

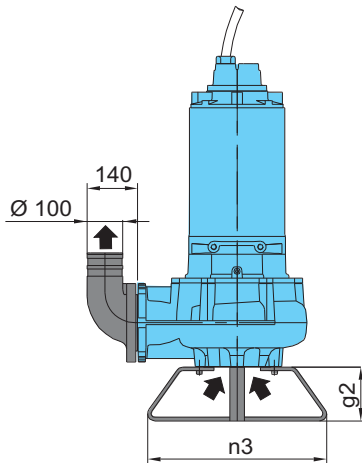
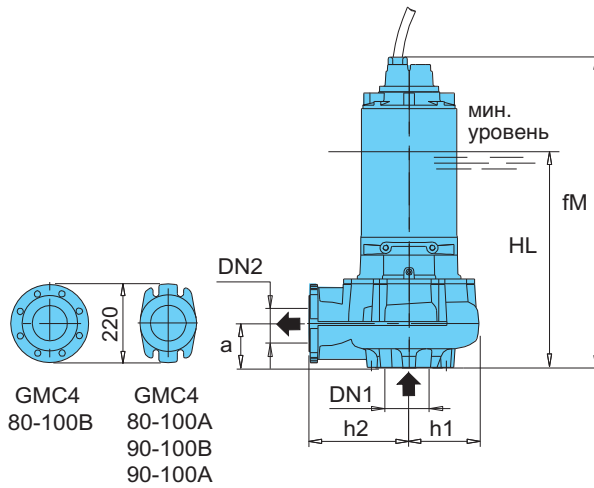


Модификация с соединительным желобом

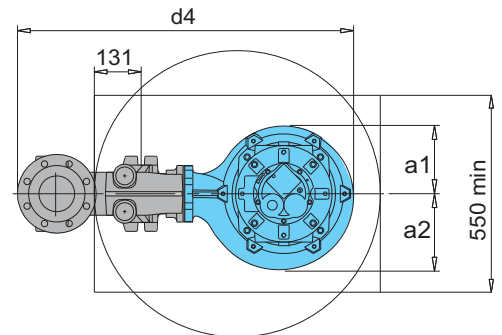
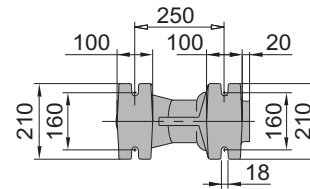
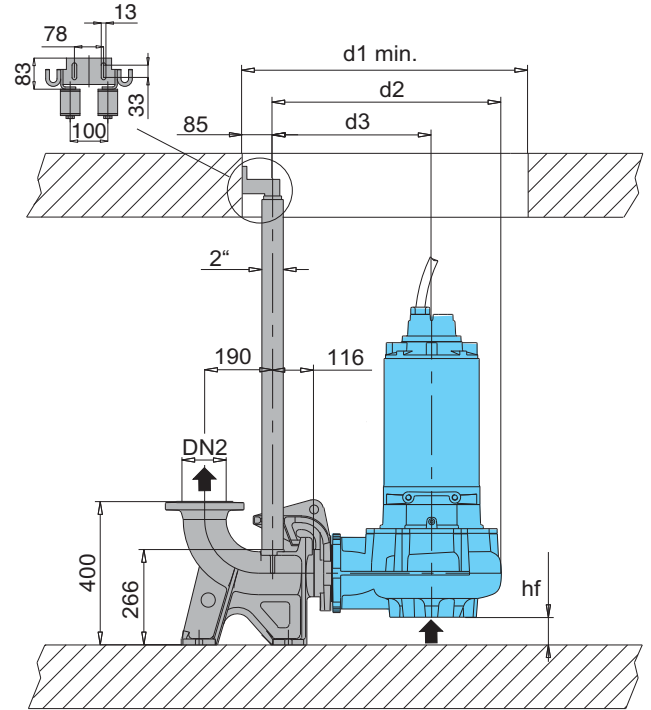
ТИП	EN 1092-2 PN 10		Габариты мм														Вес кг
	DN1	DN2	fM	HL	hf	a	l1	l2	d1	d2	d3	d4	h1	h2	n3	g2	
GMC 40-80D/A	80	80	890	523	85	116	168	168	750	603	416	883	187	250	500	150	195
GMC 40-80C/A																	
GMC 40-80B/A																	
GMC 40-80A/A																	
GMC4M 65-80C/A	80	80	533	330	104	100	132	132	658	498	366	775	132	200	364	140	49
GMC4 65-80C/A																	
GMC4 65-80B/A																	
GMC4 65-80A/A																	
GMC4 75-80A/A	80	80	519	360	84	116	136	157	658	511	366	791	145	220	364	140	67
GMC4 75-80A/A	80	80	516	380	80	121	143	169	700	548	396	828	152	250	364	140	67

Габариты и вес

GMC4 80-100 GMC4 90-100



Модификация со стойкой и коленом 90°

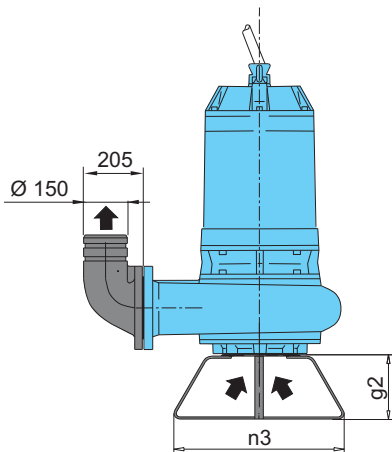
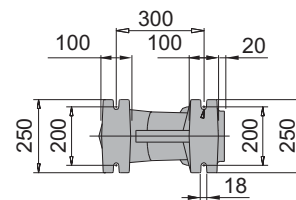
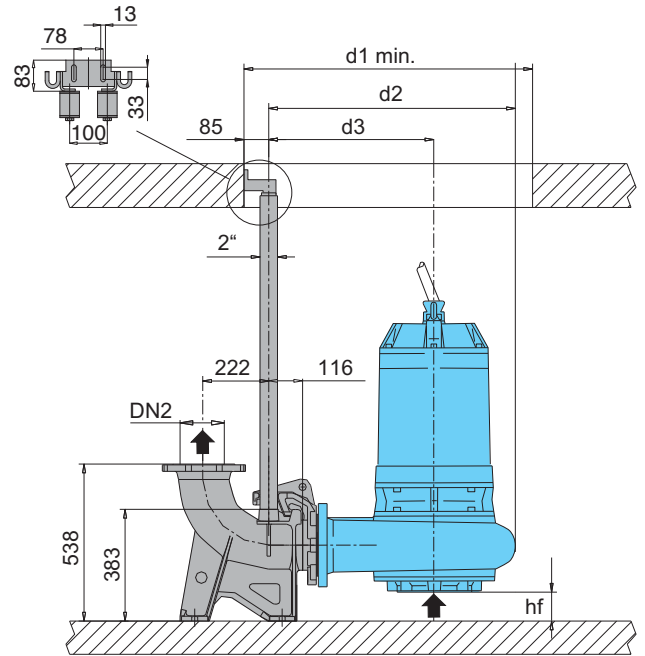
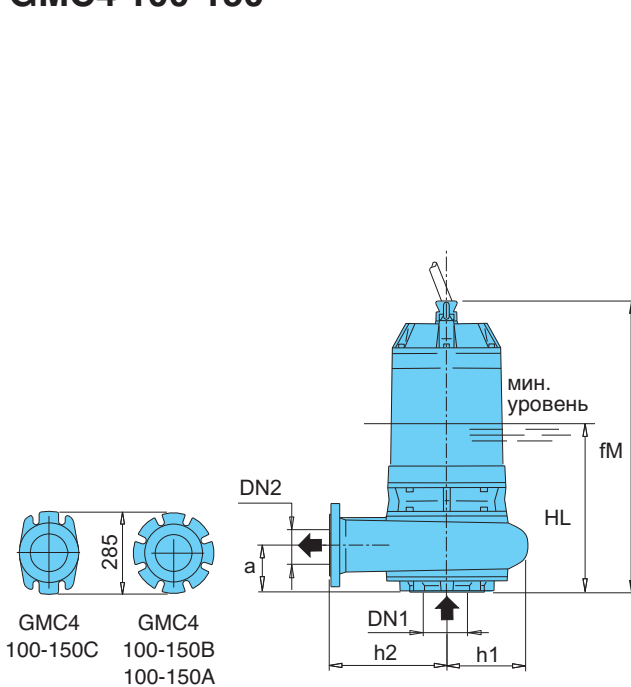


Модификация с соединительным желобом

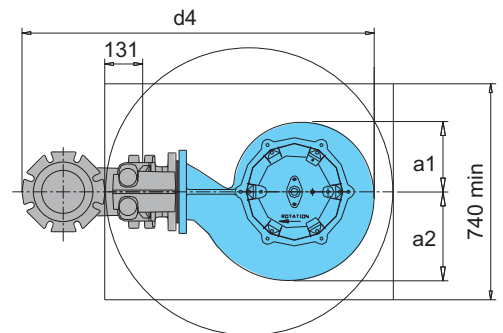
ТИП	EN 1092-2 PN 10		Габариты мм														Вес кг
	DN1	DN2	fM	HL	hf	a	l1	l2	d1	d2	d3	d4	h1	h2	n3	g2	
GMC4 80-100C/A GMC4 80-100B/A	125	100	597	420	62	138	180	231	850	673	466	973	207	300	500	150	117
GMC4 80-100A/A	125	100	852	520	54	147	189	212	800	640	445	940	195	279	500	150	161
GMC4 90-100B/A GMC4 90-100A/A	125	100	920	570	54	147	189	212	800	640	445	940	195	279	500	150	204

Габариты и вес

GMC4 100-150



Модификация со стойкой и коленом 90°



Модификация с соединительным желобом

ТИП	EN 1092-2 PN 10		Габариты мм															Вес кг
	DN1	DN2	fM	HL	hf	h1	h2	l1	l2	d1	d2	d3	d4	h1	h2	n3	g2	
GMC4 100-150C/B	150	150	1013	630	80	180	1155	239	304	990	840	566	1122	273	400	225	600	313
GMC4 100-150B/B	150	150	1273	660	80	180	1494	239	304	990	840	566	1208	273	400	225	500	375
GMC4 100-150A/B			1410	760			1632											



Основные материалы

Корпус насоса: чугун EN-GJL-250
 Рабочее колесо: чугун EN-GJL-250+Ni
 Корпус двигателя: чугун EN-GJL-250
 Крышка двигателя: чугун EN-GJL-250
 Вал: Хромированная сталь AISI 420B
 Мех. уплотнение со стороны двигателя: графит/керамика
 Мех. уплотнение со стороны насоса: карбид кремния / карбид кремния

Исполнение

Погружные насосы с многоканальным раб. колесом.
 Двойное уплотнение с масляной камерой.
 Подающий патрубок DN 65–80–100– 150–200–250–300.

Применение

Для грязной и очень грязной воды, прошедшей через решеточную фильтрацию.
 Особенно рекомендуются для выкачивания фекальной воды из канализационных колодцев или канализационных установок или промышленной сточной воды. Заменяют одноканальные насосы, когда не требуется большой свободный проход для твердых частиц. Твердые частицы макс. от 30 до 140 мм.

Эксплуатационные ограничения

Температура жидкости до 40°C.
 Макс. глубина погружения: 20 м (с проводом соответствующей длины).
 Непрерывный режим работы (с водой на минимальном уровне погружения).

Двигатель

2-х, 4-х, 6-и, 8-и,-полюсный индукционный двигатель, 50 Гц
 Трехфазная модификация: 400 В ±10% до 3,1 кВт
 400/690 В ±10% выше 3,1 кВт

Изоляция класса "H".

Защита IP 68.

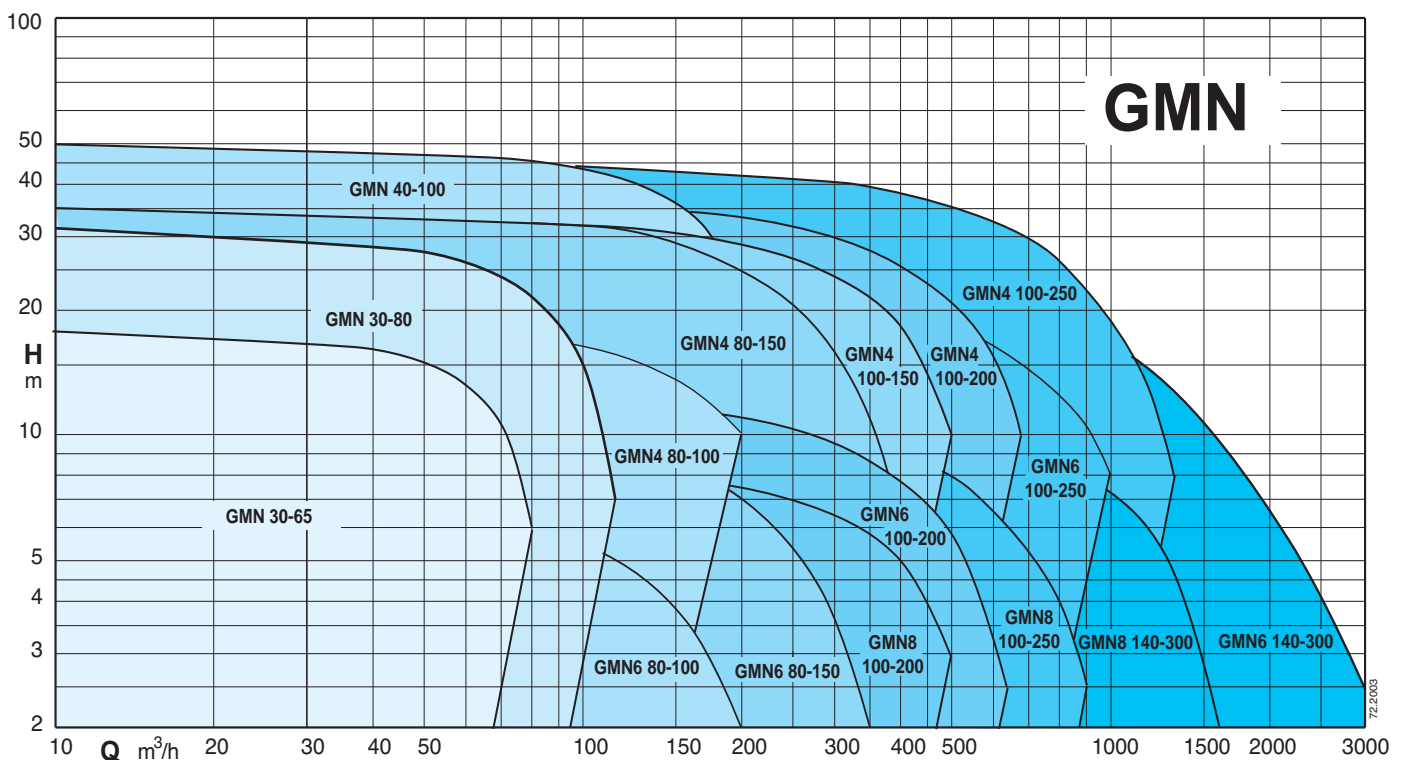
Макс. количество пусков: 15 в час с регулярными интервалами

Кабель: H07RN-F, длина 10 м

Для других моделей: обращаться в наш коммерческий отдел.

Класс энергосбережения IE3.

Рабочий диапазон



Тех. характеристики

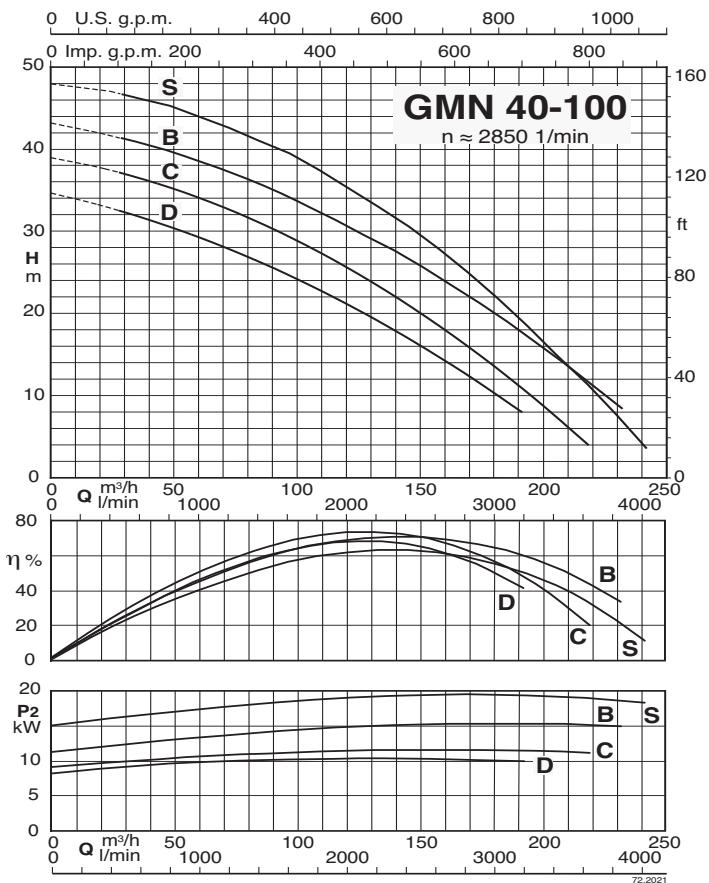
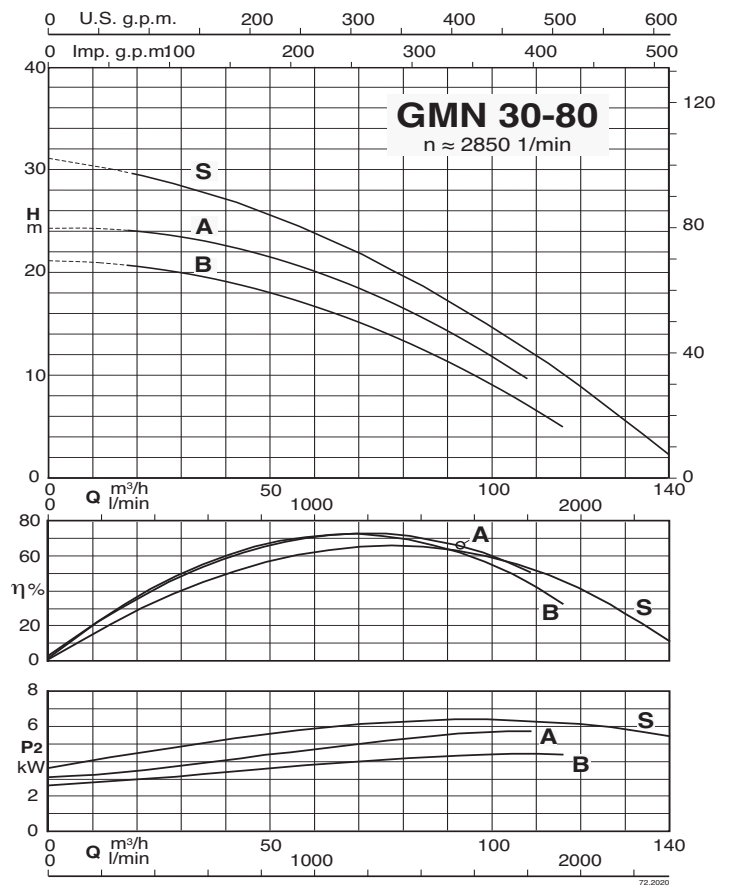
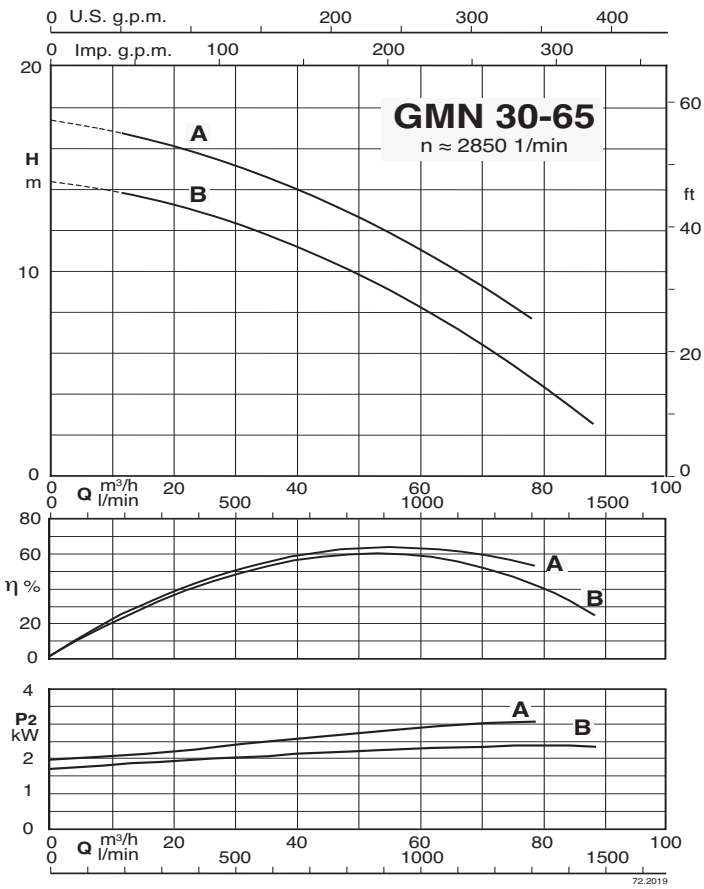
ТИП	P ₂ кВт	I _N А	Питание	об./мин. 1/min r.p.m.	Пуск	DN мм	Своб. прох. Ø мм	Теплоз- ащита	Датчики контроля просачивания	ATEX Eex
GMN 30-65B/A	3,1	5,8	3~ 400V	2850	прямой	65	30	НЕТ	НЕТ	✓
GMN 30-65A/A	3,6	6,6	3~ 400V	2850	прямой	65	30	НЕТ	НЕТ	✓
GMN 30-80B/A	5	9,1	3~ 400/690V	2850	Y/Δ	80	30	●	●	✓
GMN 30-80A/A	6	10,9	3~ 400/690V	2850	Y/Δ	80	30	●	●	✓
GMN 30-80S/A	7,5	13,5	3~ 400/690V	2850	Y/Δ	80	30	●	●	✓
GMN 40-100D/A	12	21,7	3~ 400/690V	2850	Y/Δ	100	40	●	●	✓
GMN 40-100C/A	14,9	26,8	3~ 400/690V	2850	Y/Δ	100	40	●	●	✓
GMN 40-100B/A	16,6	29,8	3~ 400/690V	2850	Y/Δ	100	40	●	●	✓
GMN 40-100S/A	20	35,8	3~ 400/690V	2850	Y/Δ	100	40	●	●	✓
GMN 4 80-100D/A	4,6	9,3	3~ 400/690V	1450	Y/Δ	100	80	●	●	✓
GMN 4 80-100C/A	7,5	14,3	3~ 400/690V	1450	Y/Δ	100	80	●	●	✓
GMN 4 80-100A/A	10	19	3~ 400/690V	1450	Y/Δ	100	80	●	●	✓
GMN 6 80-100B/A	2,7	5,8	3~ 400V	950	прямой	100	80	НЕТ	НЕТ	✓
GMN 6 80-100A/A	2,8	6	3~ 400V	950	прямой	100	80	НЕТ	НЕТ	✓
GMN 6 80-150B/A	6	12	3~ 400/690V	950	Y/Δ	150	80	●	●	✓
GMN 6 80-150A/A	8	15,8	3~ 400/690V	950	Y/Δ	150	80	●	●	✓
GMN 6 100-150B/B	14	26,2	3~ 400/690V	950	Y/Δ	150	100	●	●	✓
GMN 6 100-150A/B	12	22,9	3~ 400/690V	950	Y/Δ	150	100	●	●	✓
GMN 4 80-150C/B	27	49,6	3~ 400/690V	1450	Y/Δ	150	80	●	●	✓
GMN 4 80-150B/B	30	54,3	3~ 400/690V	1450	Y/Δ	150	80	●	●	✓
GMN 4 100-150G/A	23	42,2	3~ 400/690V	1450	Y/Δ	150	100	●	●	✓
GMN 4 100-150F/A	27	49,6	3~ 400/690V	1450	Y/Δ	150	100	●	●	✓
GMN 4 100-150E/B	30	54,3	3~ 400/690V	1450	Y/Δ	150	100	●	●	✓
GMN 4 100-150D/B	30	54,3	3~ 400/690V	1450	Y/Δ	150	100	●	●	✓
GMN 4 100-150S/B	35,7	63,6	3~ 400/690V	1450	Y/Δ	150	100	●	●	✓
GMN 4 100-200C/A	40	71,3	3~ 400/690V	1450	Y/Δ	200	100	●	●	✓
GMN 4 100-200B/A	48	78,1	3~ 400/690V	1450	Y/Δ	200	100	●	●	✓
GMN 4 100-200A/A	45	85,2	3~ 400/690V	1450	Y/Δ	200	100	●	●	✓
GMN 4 100-250D/A	65	109,7	3~ 400/690V	1450	Y/Δ	250	100	●	●	✓
GMN 4 100-250C/A	75	126,3	3~ 400/690V	1450	Y/Δ	250	100	●	●	✓
GMN 4 100-250B/A	75	126,3	3~ 400/690V	1450	Y/Δ	250	100	●	●	✓
GMN 4 100-250A/A	85	143,2	3~ 400/690V	1450	Y/Δ	250	100	●	●	✓
GMN 6 100-200E/B	14	26,2	3~ 400/690V	950	Y/Δ	200	100	●	●	✓
GMN 6 100-200D/B	14	26,2	3~ 400/690V	950	Y/Δ	200	100	●	●	✓
GMN 6 100-250D/A	23	40,6	3~ 400/690V	950	Y/Δ	250	100	●	●	✓
GMN 6 100-250C/A	29	52,8	3~ 400/690V	950	Y/Δ	250	100	●	●	✓
GMN 6 100-250B/A	39,2	71	3~ 400/690V	950	Y/Δ	250	100	●	●	✓
GMN 6 100-250A/A	39,2	71	3~ 400/690V	950	Y/Δ	250	100	●	●	✓
GMN 6 140-300D/A	33,4	60,8	3~ 400/690V	950	Y/Δ	300	140	●	●	✓
GMN 6 140-300C/A	39,2	71	3~ 400/690V	950	Y/Δ	300	140	●	●	✓
GMN 6 140-300B/A	55,8	99	3~ 400/690V	950	Y/Δ	300	140	●	●	✓
GMN 6 140-300A/A	65	115,3	3~ 400/690V	950	Y/Δ	300	140	●	●	✓
GMN 8 100-200B/C	9,3	19,8	3~ 400/690V	750	Y/Δ	200	100	●	●	✓
GMN 8 100-200A/A	9,3	19,8	3~ 400/690V	750	Y/Δ	200	100	●	●	✓
GMN 8 100-250B/B	12,4	26,5	3~ 400/690V	750	Y/Δ	250	100	●	●	✓
GMN 8 100-250A/C	19	39	3~ 400/690V	750	Y/Δ	250	100	●	●	✓
GMN 8 140-300A/A	26,7	53,5	3~ 400/690V	750	Y/Δ	300	140	●	●	✓

P₂ Номинальная мощность двигателя I_N Номинальная сила тока

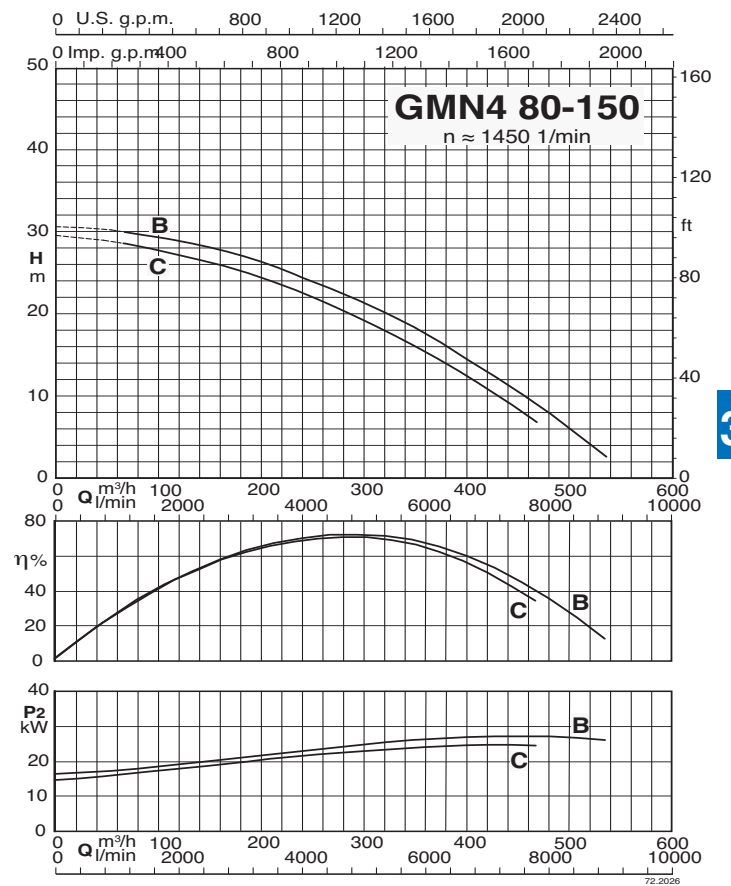
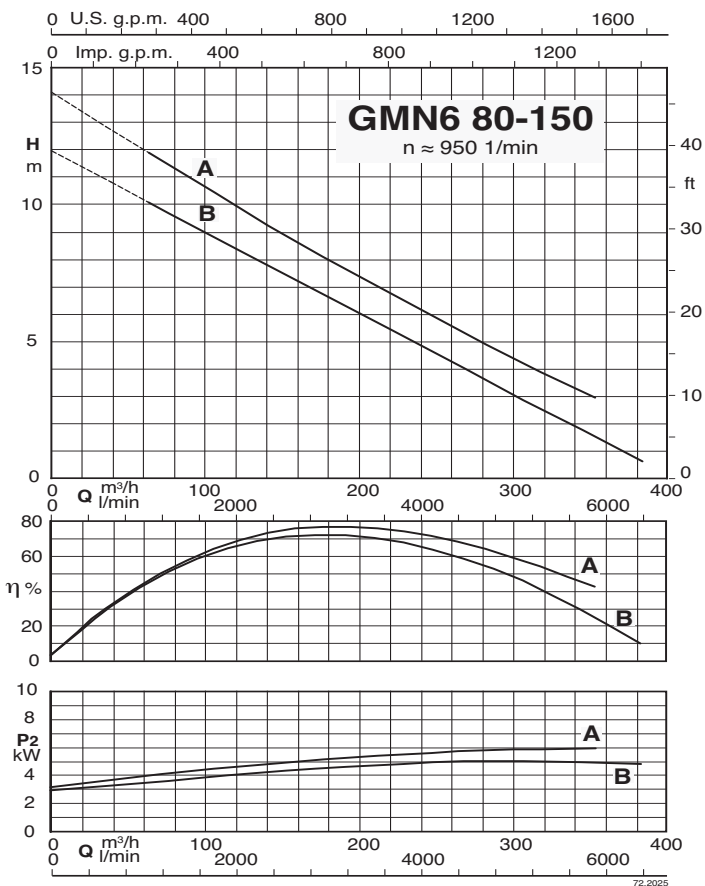
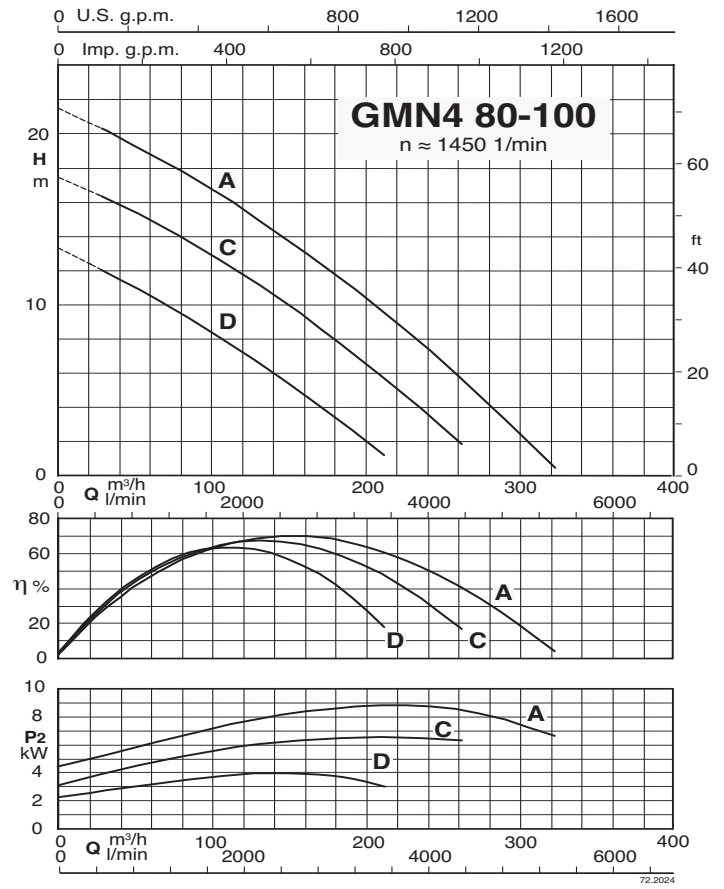
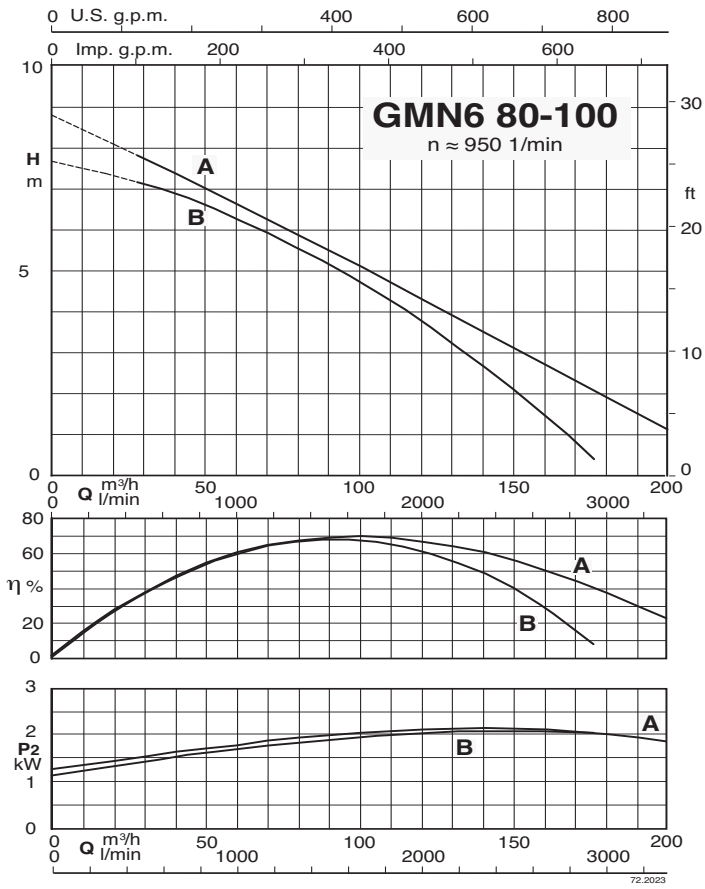
● Стандартная

✓ Модификация "ATEX Eex" под заказ

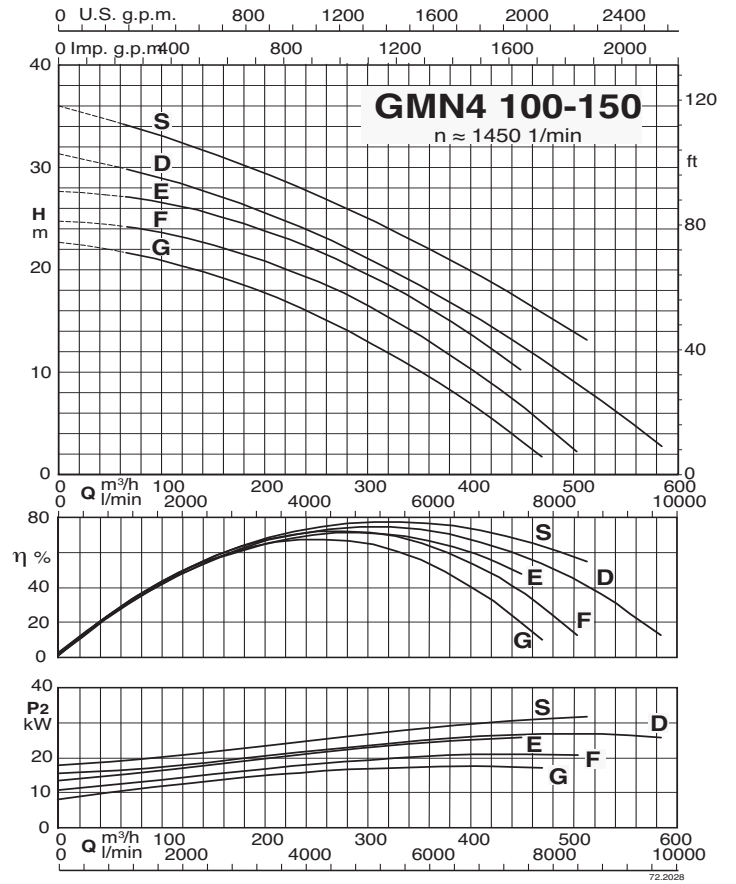
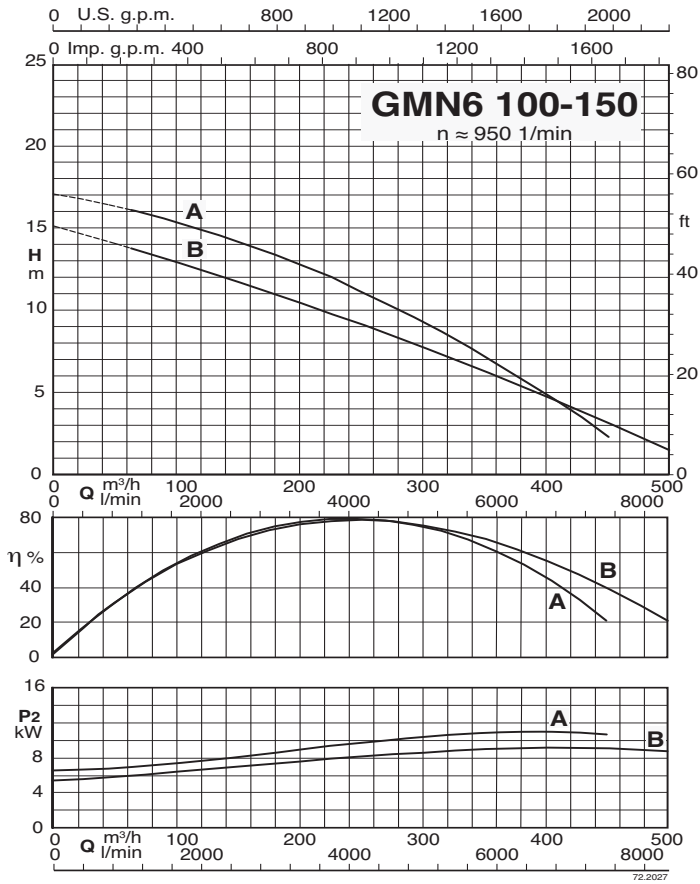
Характеристические кривые



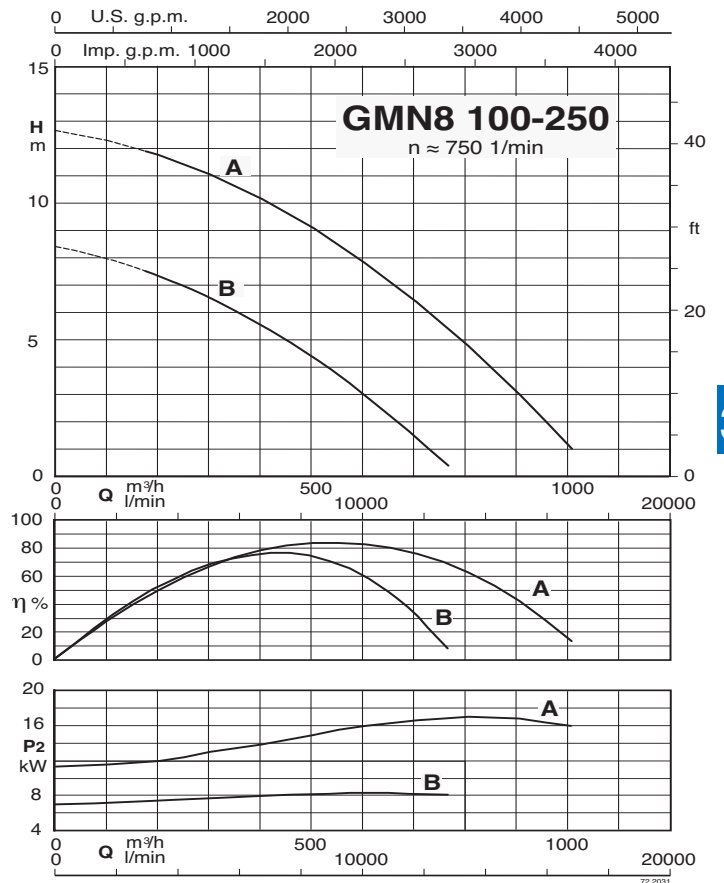
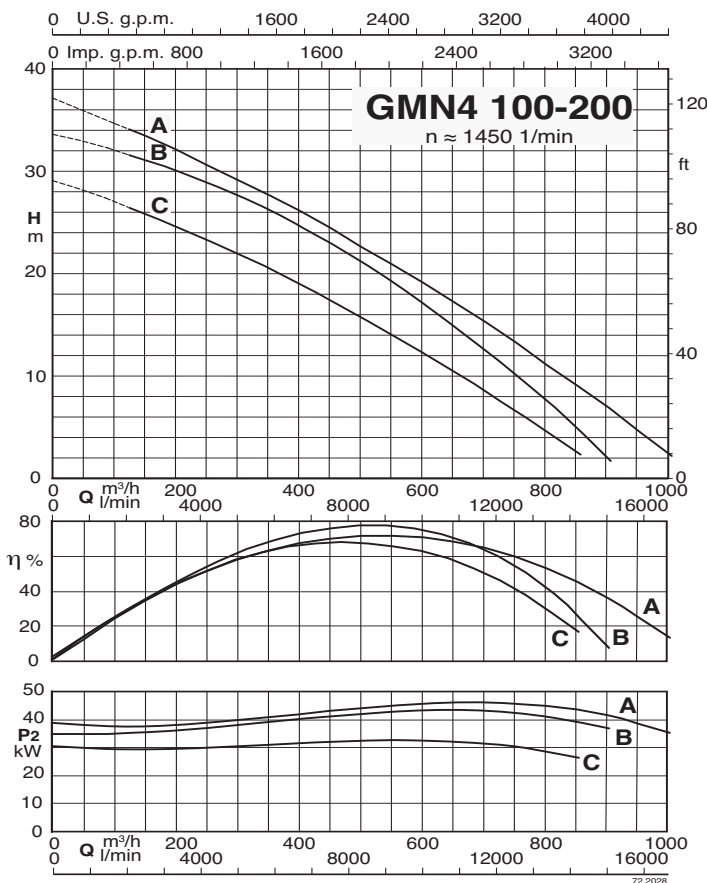
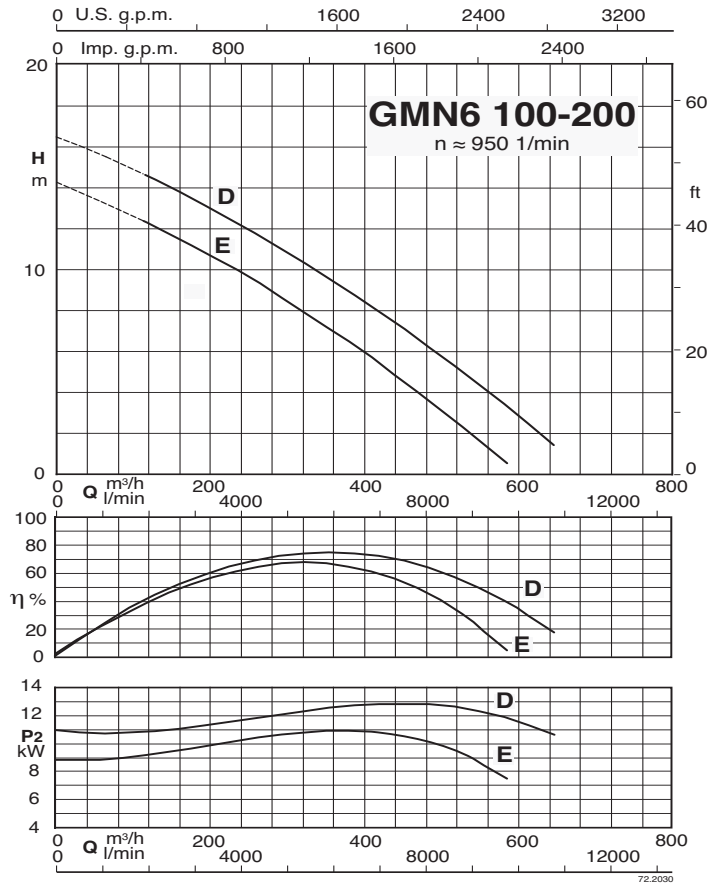
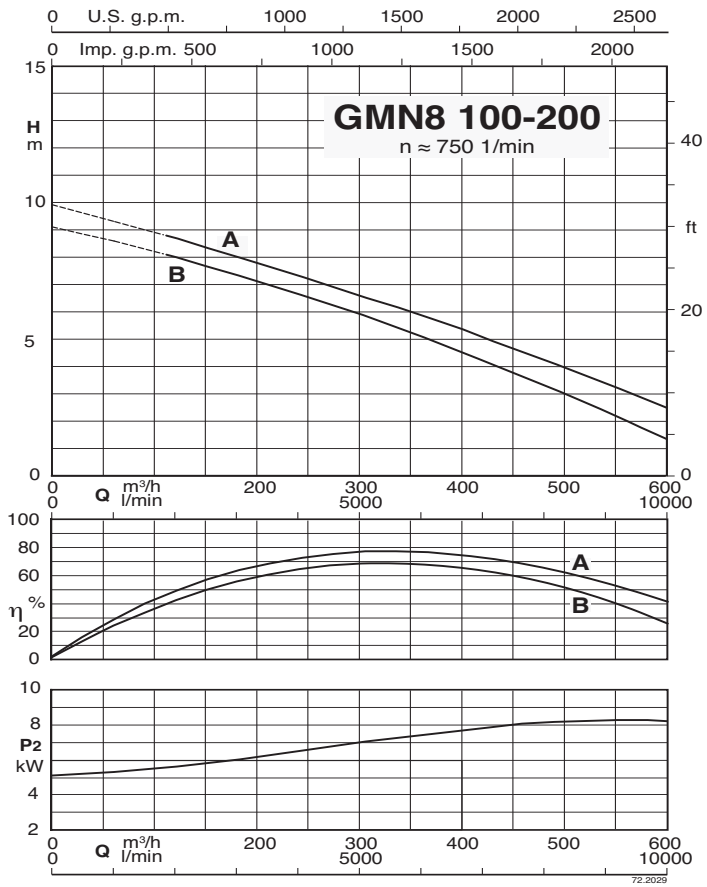
Характеристические кривые



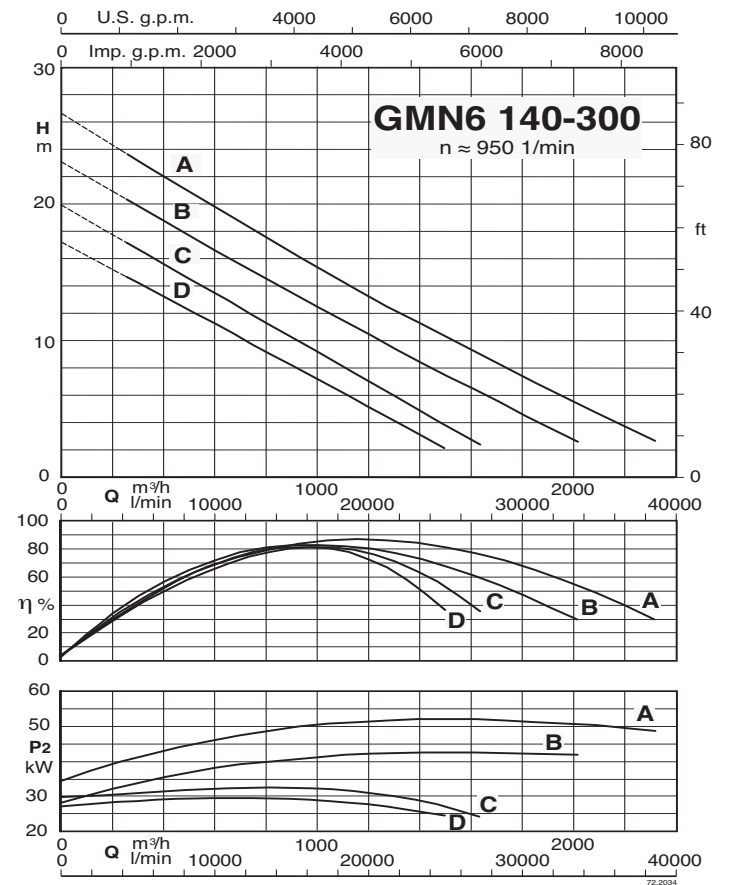
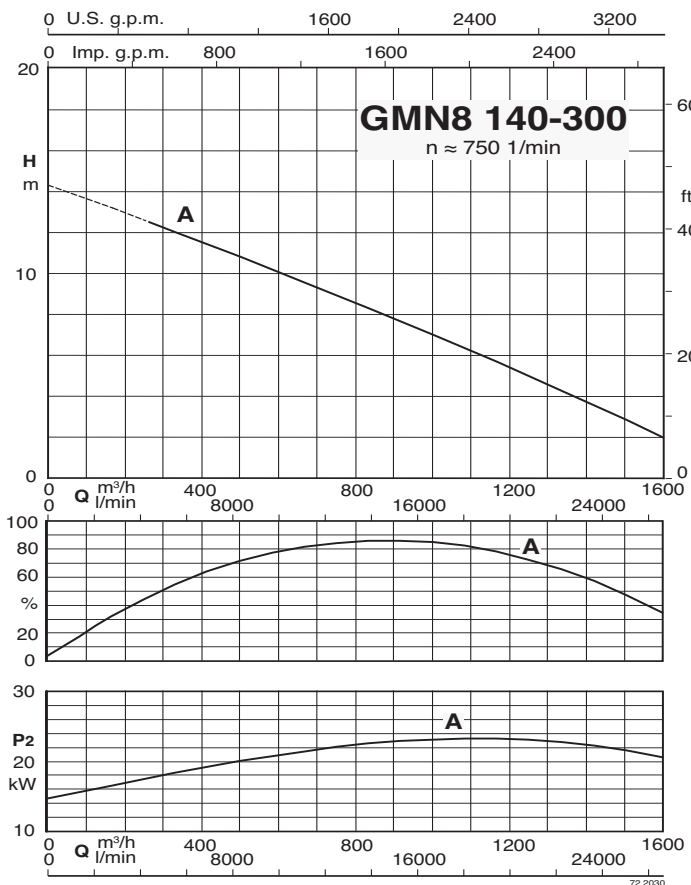
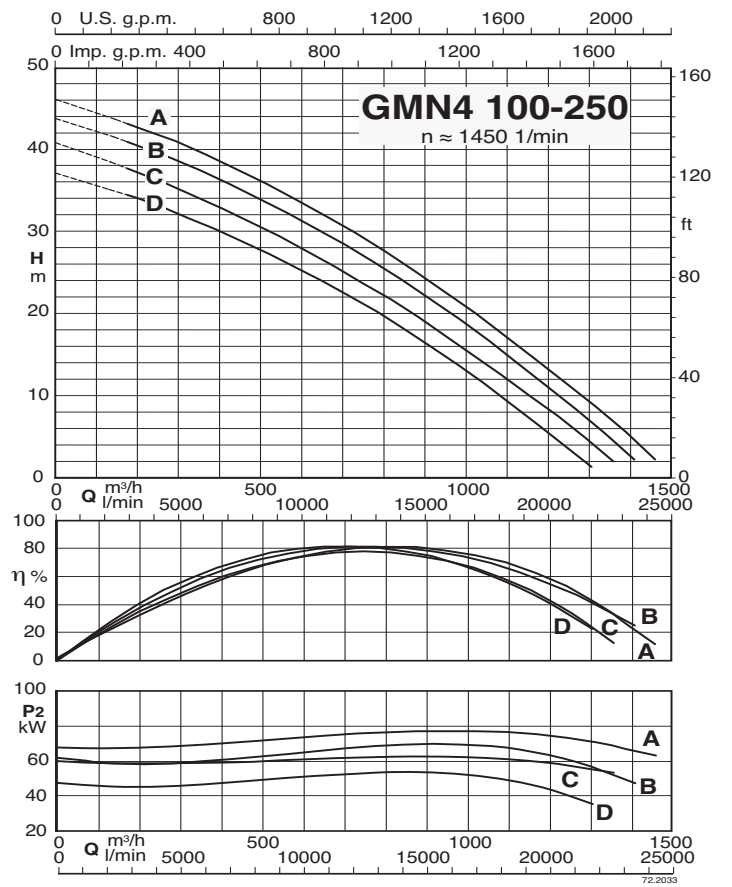
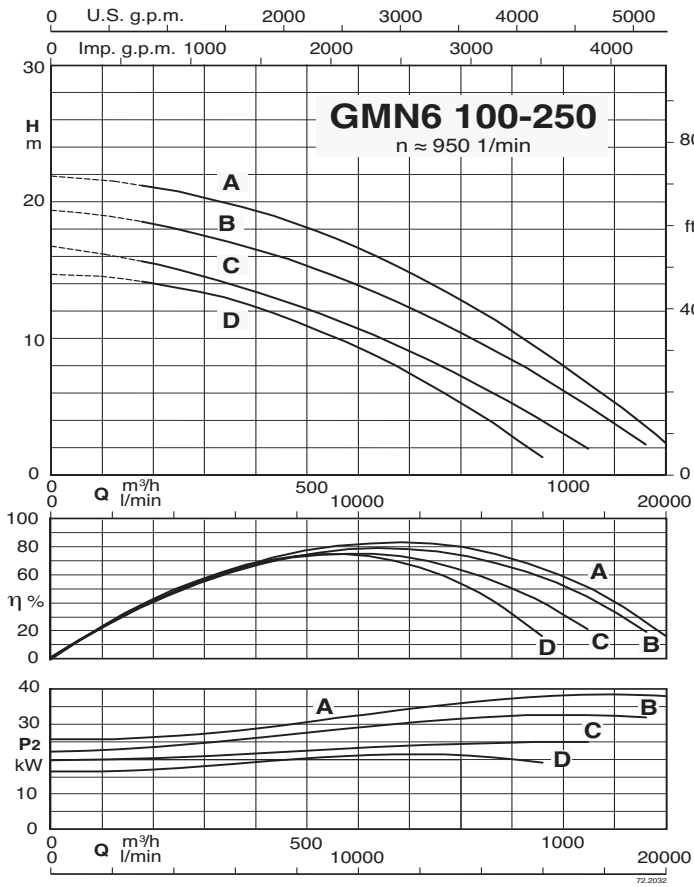
Характеристические кривые



Характеристические кривые

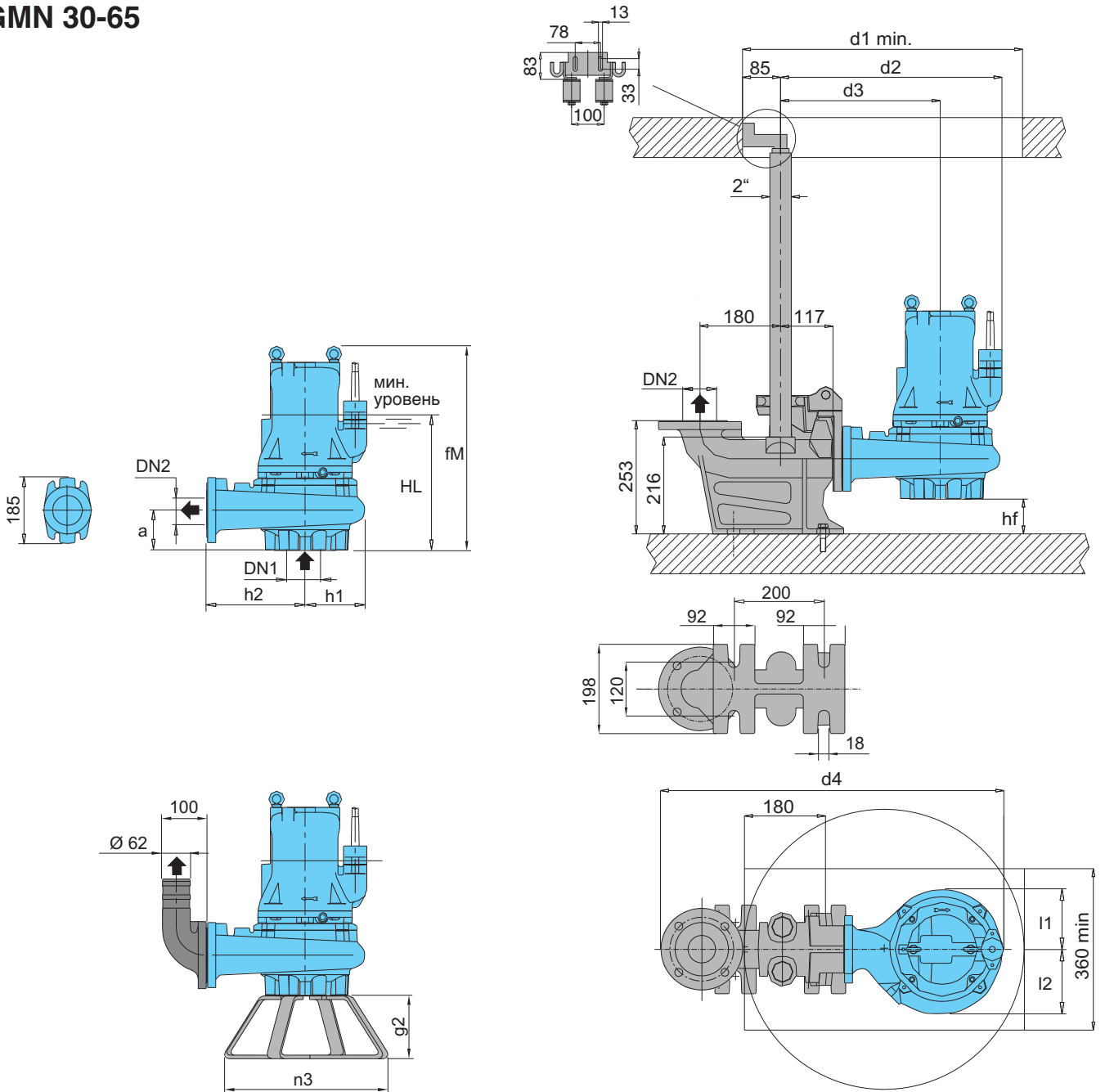


Характеристические кривые



Габариты и вес

GMN 30-65



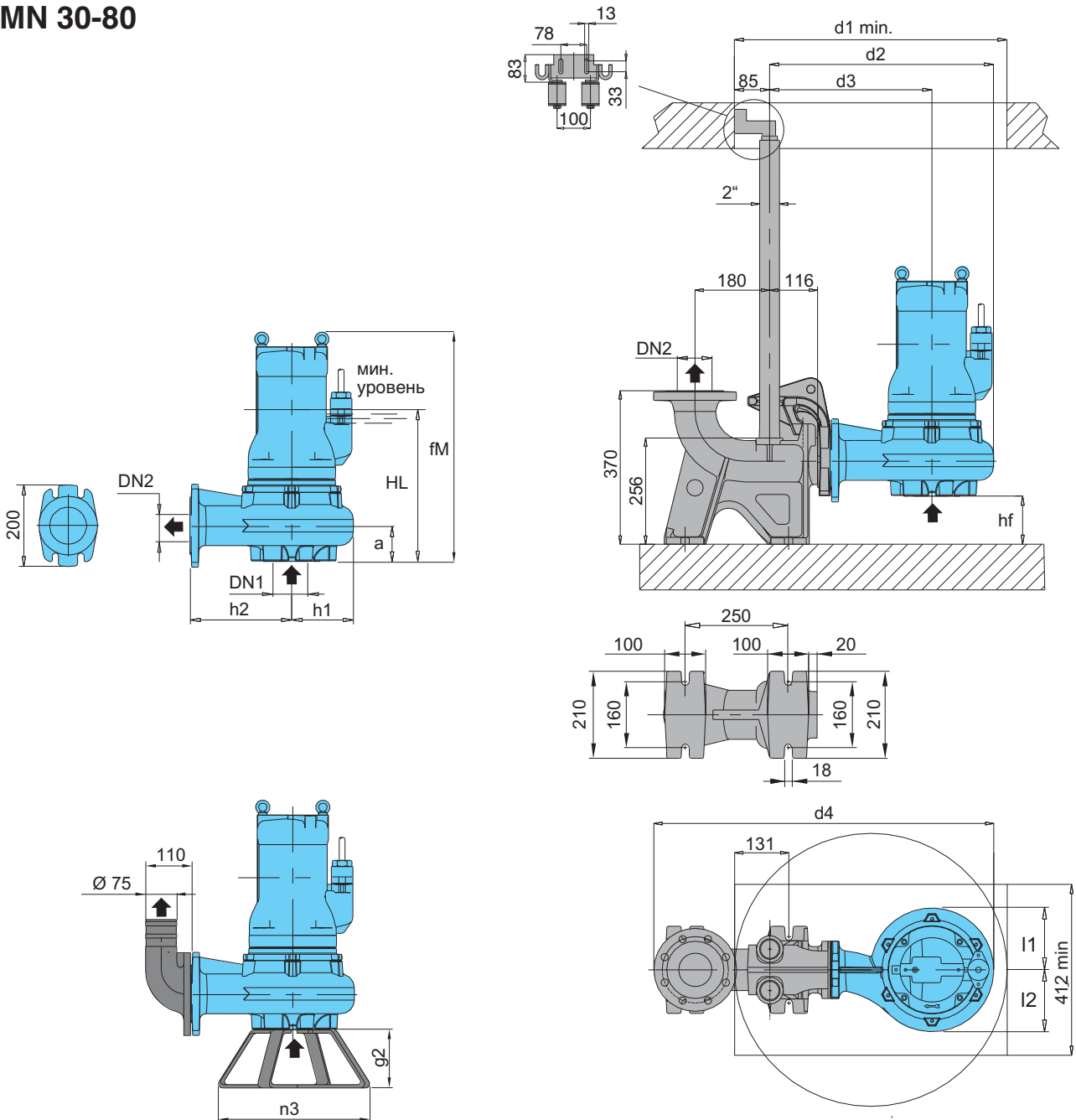
Модификация со стойкой и коленом 90°

Модификация с соединительным желобом

ТИП	EN 1092-2 PN 10		Габариты мм														Вес кг
	DN1	DN2	fM	HL	hf	a	l1	l2	d1	d2	d3	d4	h1	h2	n3	g2	
GMN 30-65B/A GMN 30-65A/A	80	65	456	300	78	90	133	145	625	495	357	767	138	220	364	140	61

Габариты и вес

GMN 30-80



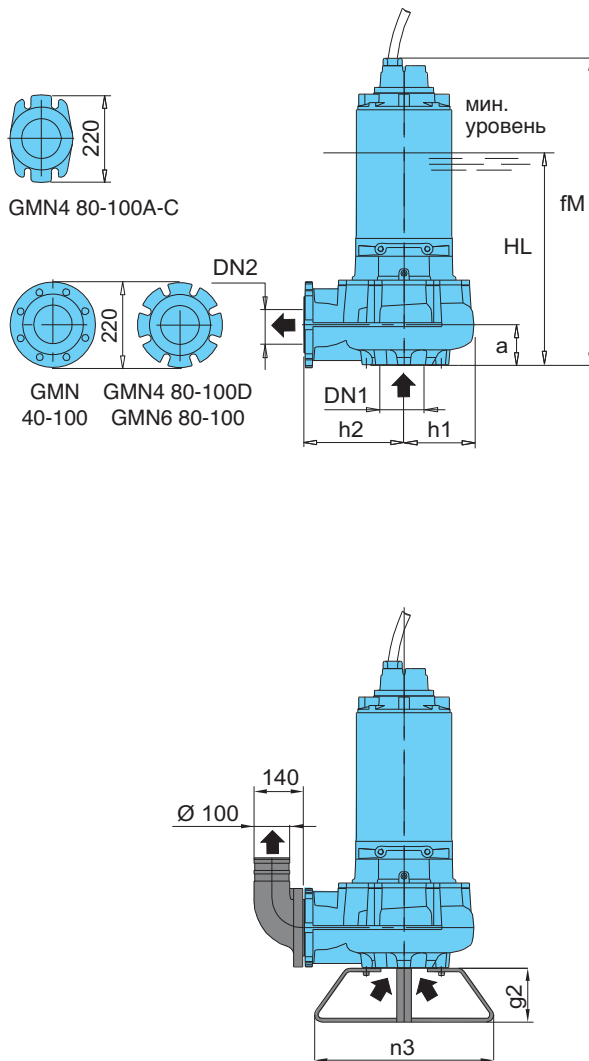
Модификация со стойкой и коленом 90°

Модификация с соединительным желобом

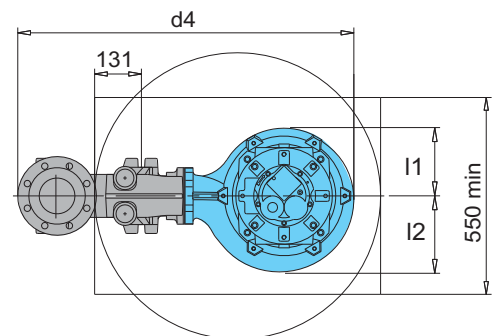
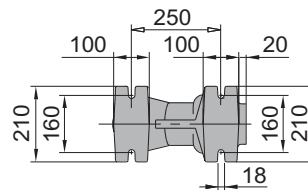
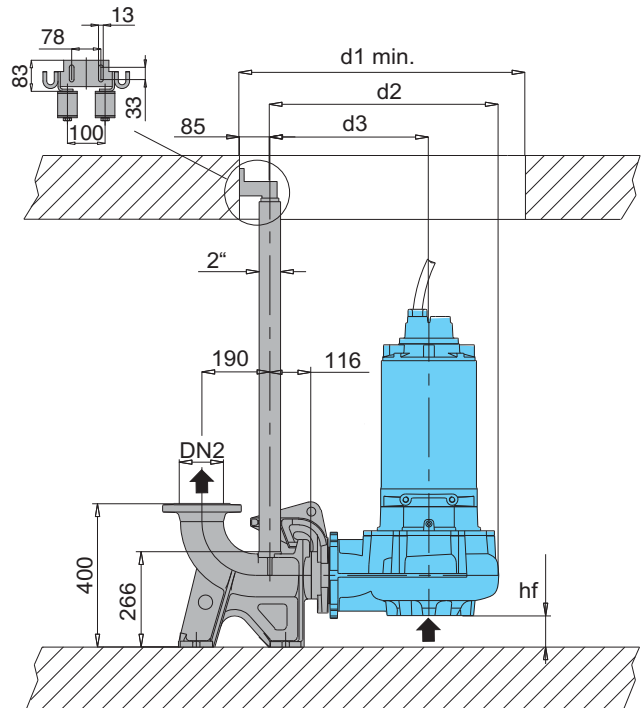
ТИП	EN 1092-2 PN 10		Габариты мм														Вес кг
	DN1	DN2	fM	HL	hf	a	l1	l2	d1	d2	d3	d4	h1	h2	n3	g2	
GMN 30-80B/A	80	80	515	330	110	90	133	145	700	511	366	791	145	220	370	140	77
GMN 30-80A/A	80	80	515	330	110	90	133	145	700	511	366	791	145	220	370	140	77
GMN 30-80S/A	100	80	767	438	132	68	165	165	700	571	386	851	185	220	500	150	150

Габариты и вес

GMN 40-100
GMN 50-100
GMN4 80-100
GMN6 80-100



Модификация со стойкой и коленом 90°

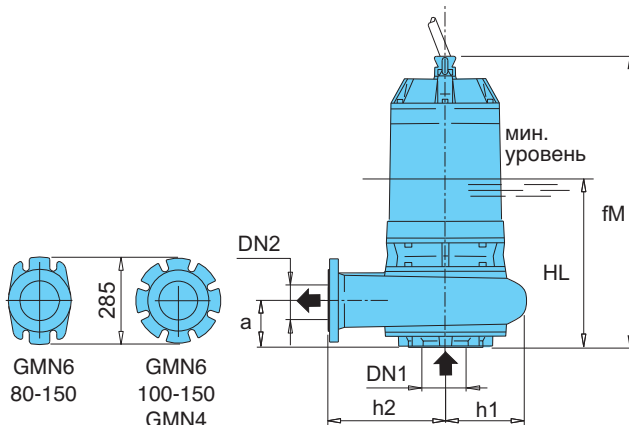


Модификация с соединительным желобом

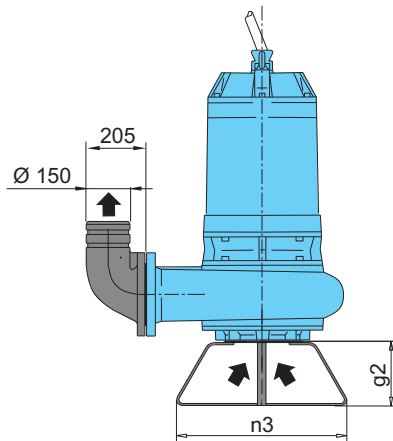
ТИП	EN 1092-2 PN 10		Габариты мм														Вес кг
	DN1	DN2	fM	HL	hf	a	l1	l2	d1	d2	d3	d4	h1	h2	n3	g2	
GMN 40-100D/A	125	100	794	480	127	73	168	184	750	628	441	928	187	275	500	150	200
GMN 40-100C/A																	
GMN 40-100B/A																	
GMN 40-100S/A	125	100	1269	570	127	73	193	193	800	628	441	928	187	275	500	150	340
GMN4 80-100D/A	125	100	597	424	62	138	180	231	850	673	466	973	207	300	500	150	110
GMN4 80-100C/A	125	100	852	526	54	147	189	212	800	640	445	940	195	279	500	150	160
GMN4 80-100A/A	125	100	920	570	54	147	189	212	800	640	445	940	195	279	500	150	200
GMN6 80-100B/A	125	100	531	372	62	138	180	231	850	673	466	973	207	300	500	150	96
GMN6 80-100A/A			597	424													111

Габариты и вес

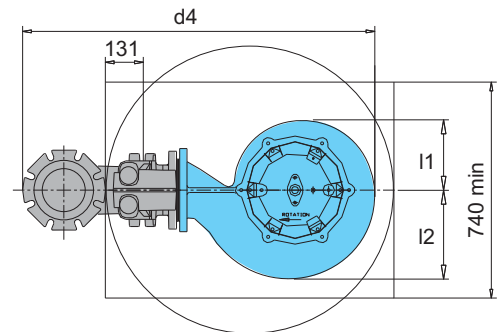
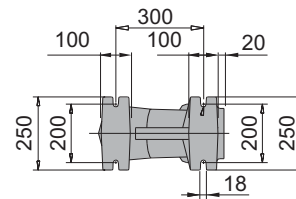
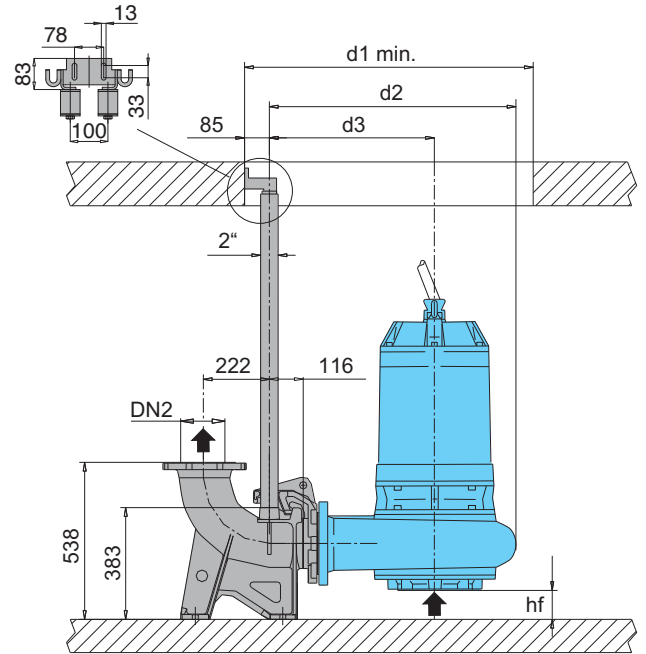
GMN6 80-150
GMN6 100-150
GMN4 80-150
GMN4 100-150



GMN6 80-150
GMN6 100-150
GMN4 80-150
GMN4 100-150



Модификация со стойкой и коленом 90°

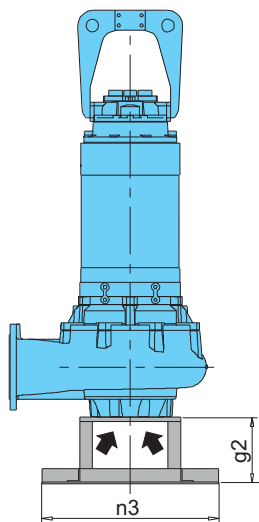
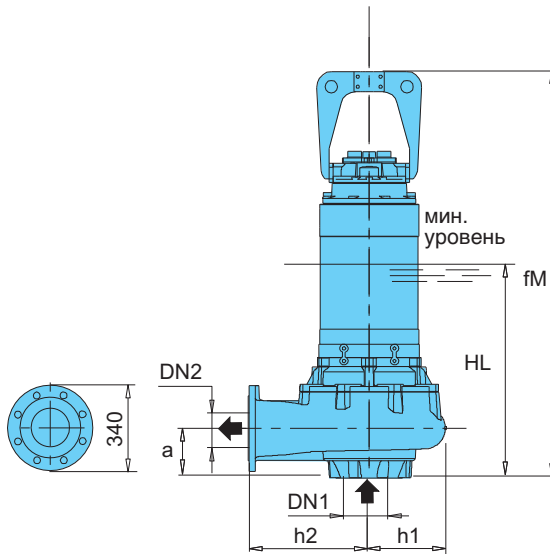


Модификация с соединительным желобом

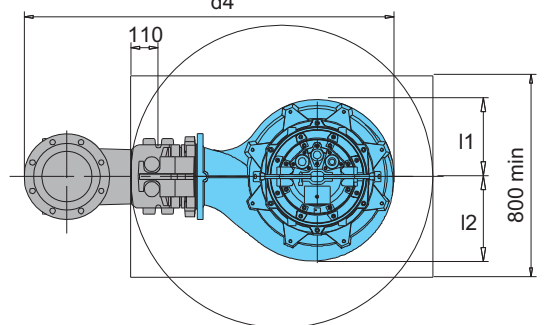
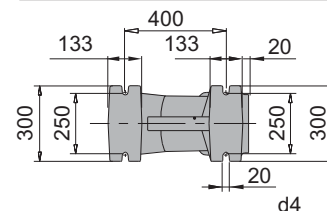
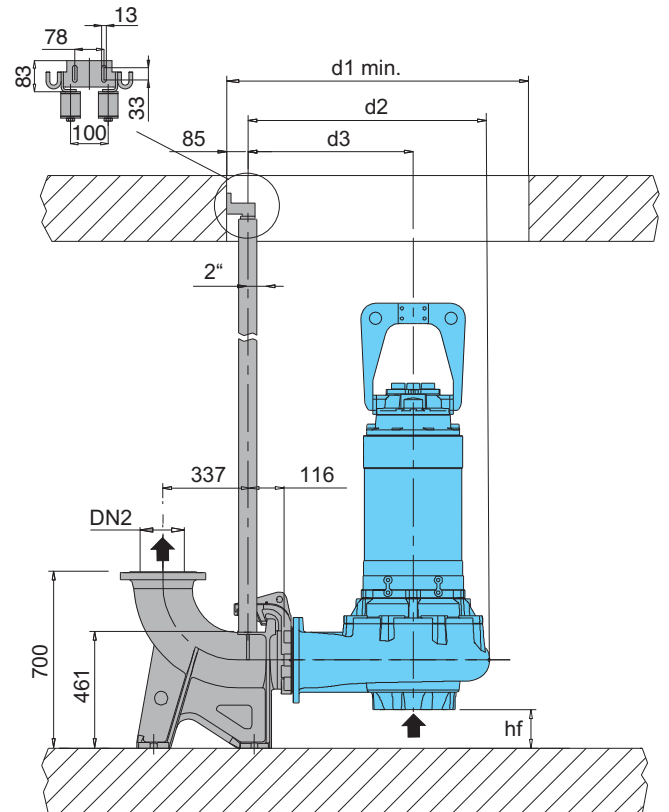
ТИП	EN 1092-2 PN 10		Габариты мм														Вес кг
	DN1	DN2	fM	HL	hf	a	l1	l2	d1	d2	d3	d4	h1	h2	n3	g2	
GMN6 80-150B/A	150	150	820	540	113	147	191	223	850	673	467	1038	206	301	600	225	195
GMN6 80-150A/A			933	580													
GMN6 100-150B/B	150	150	1274	737	80	180	239	304	990	840	566	1208	273	400	500	225	375
GMN6 100-150A/B																	
GMN4 80-150C/B	150	150	1409	737	80	180	239	304	990	840	566	1208	273	400	500	225	450
GMN4 80-150B/B																	
GMN4 100-150G/A	150	150	1409	737	80	180	239	304	990	840	566	1208	273	400	500	225	430
GMN4 100-150F/A																	
GMN4 100-150E/B	150	150	1439	742	80	180	239	304	990	840	566	1208	273	400	500	225	518
GMN4 100-150D/B																	
GMN4 100-150S/B	150	150	1439	742	80	180	239	304	990	840	566	1208	273	400	500	225	518

Габариты и вес

GMN4 100-200
GMN6 100-200
GMN8 100-200



Модификация со стойкой и коленом 90°

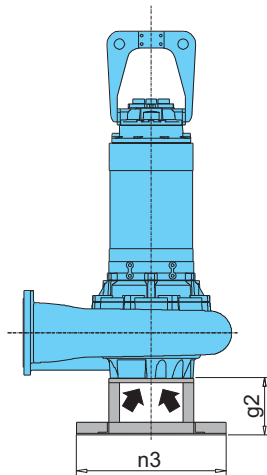
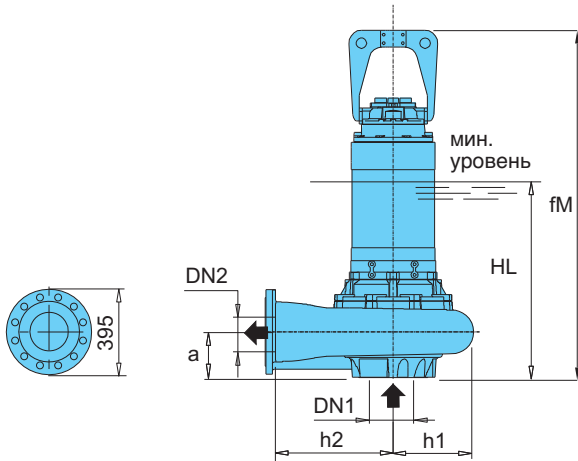


Модификация с соединительным желобом

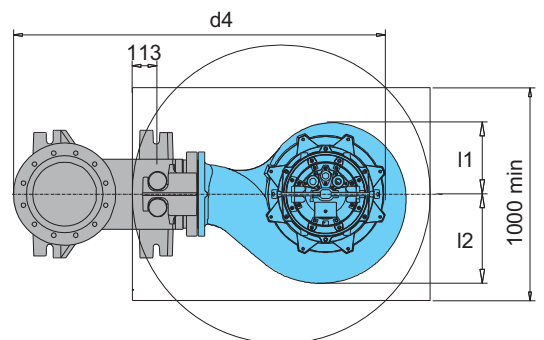
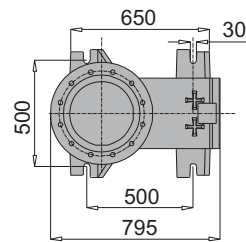
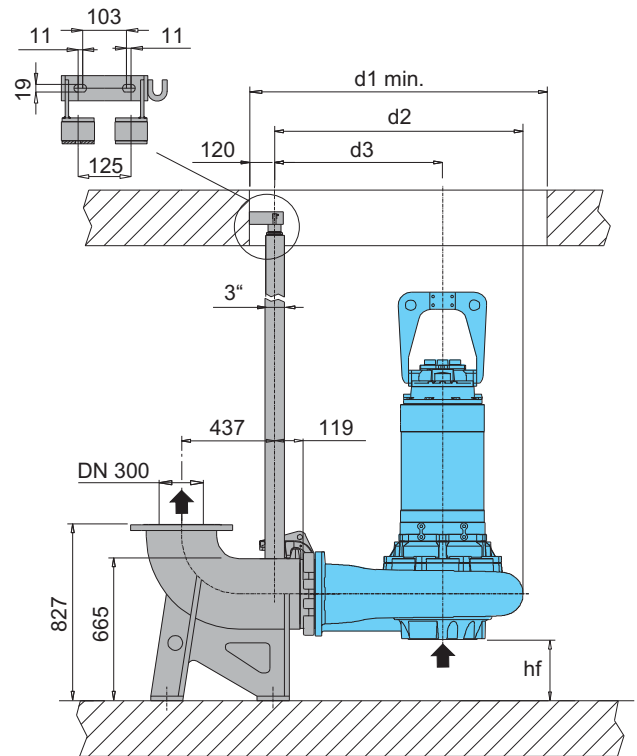
ТИП	EN 1092-2 PN 10		Габариты мм														Вес кг	
	DN1	DN2	fM	HL	hf	h1	h2	a1	a2	d1	d2	d3	d4	h1	h2	n3		g2
GMN4 100-200C/A	200	200	1613	780	153	198	1878	306	335	1200	962	656	1469	306	480	700	265	665
GMN4 100-200B/A																		
GMN4 100-200A/A																		
GMN6 100-200E/B	200	200	1256	665	153	180	1655	269	336	1200	958	656	1314	303	480	700	265	460
GMN6 100-200D/B																		
GMN6 100-200B/C																		
GMN8 100-200A/A	200	200	1392	665	153	180	1655	269	335	1200	958	656	1314	303	480	700	265	435

Габариты и вес

GMN4 100-250
GMN6 100-250
GMN8 100-250



Модификация со стойкой и коленом 90°

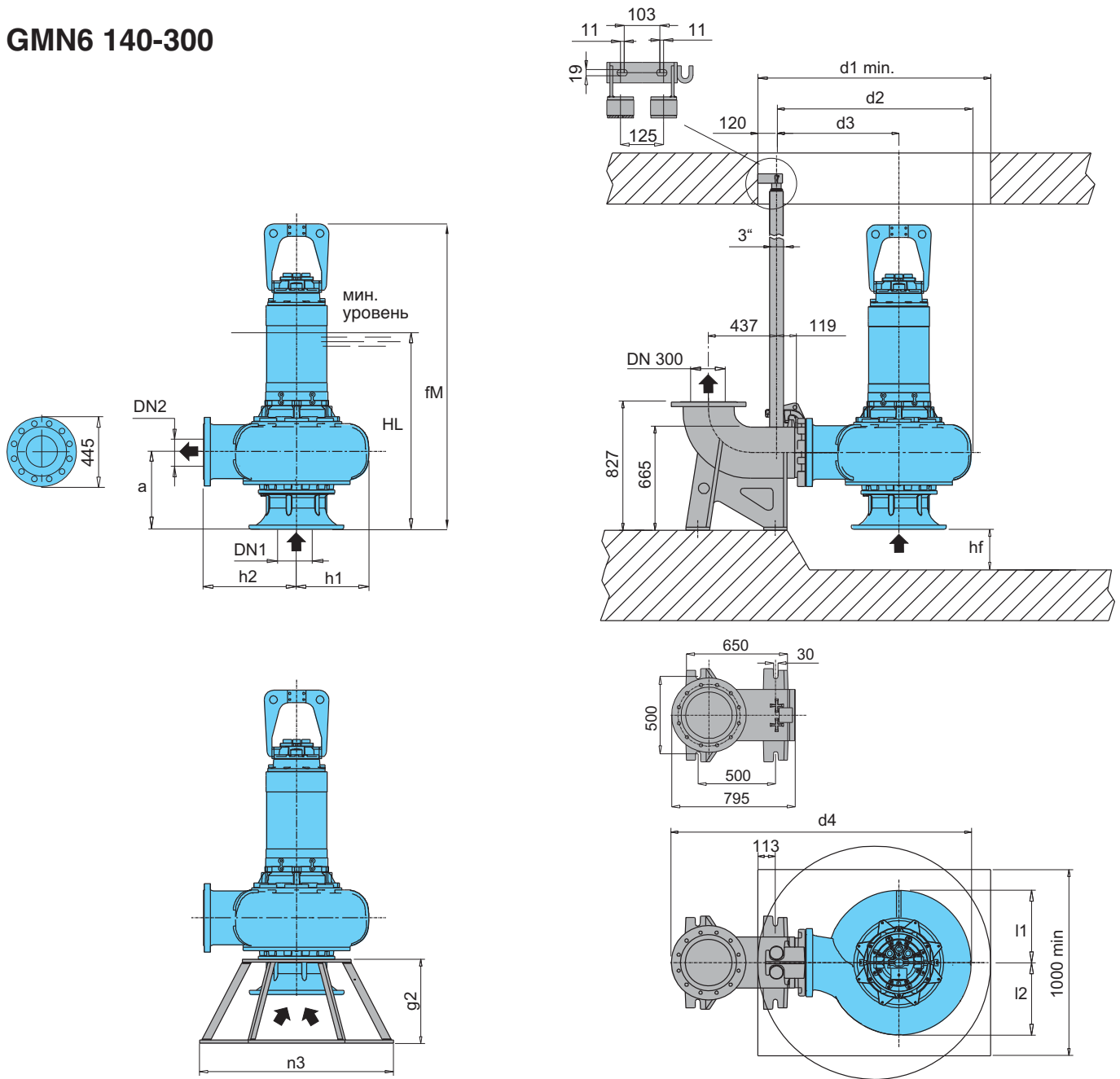


Модификация с соединительным желобом

ТИП	EN 1092-2 PN 10		Габариты мм														Вес кг																	
	DN1	DN2	fM	HL	hf	a	l1	l2	d1	d2	d3	d4	h1	h2	n3	g2																		
GMN4 100-250D	250	250	1710	835	286	214	336	419	1400	1167	789	1843	378	600	700	265	914																	
GMN4 100-250C																																		
GMN4 100-250B																																		
GMN4 100-250A																																		
GMN6 100-250D	250	250	1408	735	250	180	336	419	1400	1203	789	1843	378	600	700	265	530																	
GMN6 100-250C																		1437	590															
GMN6 100-250B																		250	250	1629	800	286	214	336	419	1400	1167	789	1843	378	600	700	265	750
GMN6 100-250A																																		
GMN8 100-250B/A	250	250	1408	735	250	180	336	419	1400	1203	789	1843	378	600	700	265	520																	
GMN8 100-250A/B																		1437	600															

Габариты и вес

GMN6 140-300



Модификация со стойкой и коленом 90°

Модификация с соединительным желобом

ТИП	EN 1092-2 PN 10		Габариты мм														Вес кг
	DN1	DN2	fM	HL	hf	a	l1	l2	d1	d2	d3	d4	h1	h2	n3	g2	
GMN6 140-300D	350	300	1959	1127	260	494	465	465	1500	1254	789	1930	465	600	1248	540	1030
GMN6 140-300C																	
GMN6 140-300B	350	300	2040	1164	260	494	465	465	1500	1254	789	1930	465	600	1248	540	1210
GMN6 140-300A																	
GMN8 140-300A	350	300	1959	1127	260	494	465	465	1500	1254	789	1930	465	600	1248	540	1024



Основные материалы

Корпус насоса: чугун EN-GJL-250
 Рабочее колесо: чугун GS 400
 Корпус двигателя, Крышка двигателя: чугун EN-GJL-250
 Вал: Хромированная сталь AISI 420B
 Мех. уплотнение манжетное из нитрила до 1,6 кВт
 Мех. уплотнение со стороны двигателя: графит/керамика для мощностей выше 1,6 кВт
 Мех. уплотнение со стороны насоса: карбид кремния / карбид кремния

Исполнение

Погружные насосы с мощным измельчителем.
 Двойное уплотнение с масляной камерой (уплотнение манжетное со стороны двигателя для мощностей до 1,6 кВт).
 Подающий патрубок DN 40.

Применение

Для перекачивания воды, содержащей длинные волокнистые частицы, бумажные или текстильные материалы.
 Особенно рекомендуются для откачивания сточной воды в бытовой и промышленной сфере.
 Твердые частицы макс. от 6 до 7 мм.

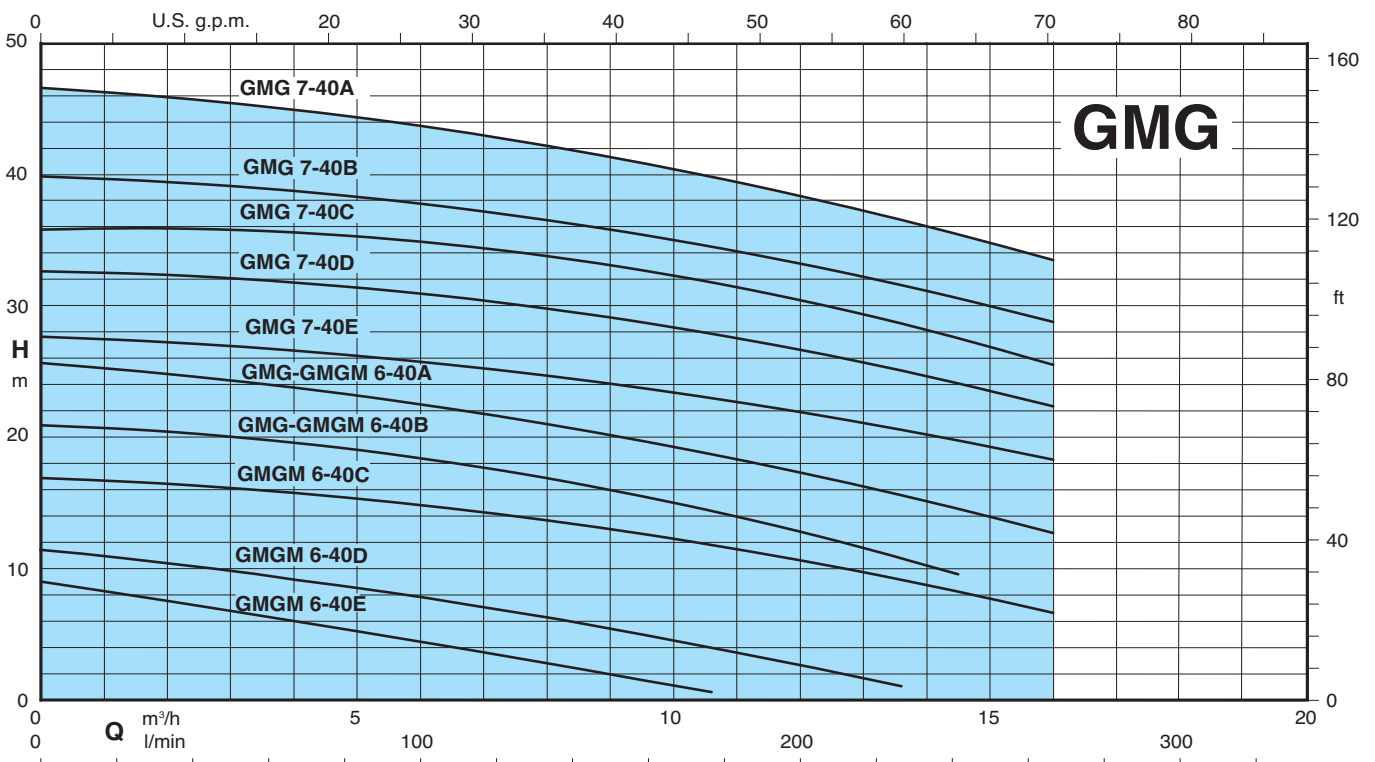
Эксплуатационные ограничения

Температура жидкости до 40°C.
 Макс. глубина погружения: 20 м (с проводом соответствующей длины).
 Непрерывный режим работы (с водой на минимальном уровне погружения).

Двигатель

2-полюсный индукционный двигатель, 50 Гц
 Однофазная модификация: 230 В ±10%, с поплавком и пультом с теплозащитой и пусковыми конденсаторами.
 Трехфазная модификация: 400 В ±10% до 2,7 кВт
 400/690 В ±10% выше 2,7 кВт
 Изоляция класса "H". – Защита IP 68.
 Макс. количество пусков: 15 в час с регулярными интервалами
 Кабель: H07RN-F, длина 10 м
 Для других моделей: обращаться в наш коммерческий отдел.
Класс энергосбережения IE3.

Рабочий диапазон



Тех. характеристики

ТИП	P ₂ кВт	I _N А	Питание	об./мин. 1/min r.p.m.	Пуск	DN мм	Своб. прох. Ø мм	Теплозащита	Датчики контроля просачивания	ATEX Eex
GMGM 6-40E/B	1,1	6,6	1~ 230V	2850	прямой	40	6	●	НЕТ	
GMGM 6-40D/B	1,1	6,6	1~ 230V	2850	прямой	40	6	●	НЕТ	
GMGM 6-40C/A	1,1	6,6	1~ 230V	2850	прямой	40	6	●	НЕТ	
GMGM 6-40B/A	1,5	9	1~ 230V	2850	прямой	40	6	●	НЕТ	
GMG 6-40B/A	1,6	3,1	3~ 400V	2850	прямой	40	6	НЕТ	НЕТ	✓
GMGM 6-40A/A	1,9	11,4	1~ 230V	2850	прямой	40	6	●	НЕТ	
GMG 6-40A/A	2,4	4,5	3~ 400V	2850	прямой	40	6	НЕТ	НЕТ	✓
GMG 7-40E/A	3,1	5,8	3~ 400V	2850	прямой	40	7	НЕТ	НЕТ	✓
GMG 7-40D/A	3,1	5,8	3~ 400V	2850	прямой	40	7	НЕТ	НЕТ	✓
GMG 7-40C/A	4,2	7,7	3~ 400/690V	2850	Y/Δ	40	7	●	●	✓
GMG 7-40B/A	5	9,1	3~ 400/690V	2850	Y/Δ	40	7	●	●	✓
GMG 7-40A/A	5	9,1	3~ 400/690V	2850	Y/Δ	40	7	●	●	✓

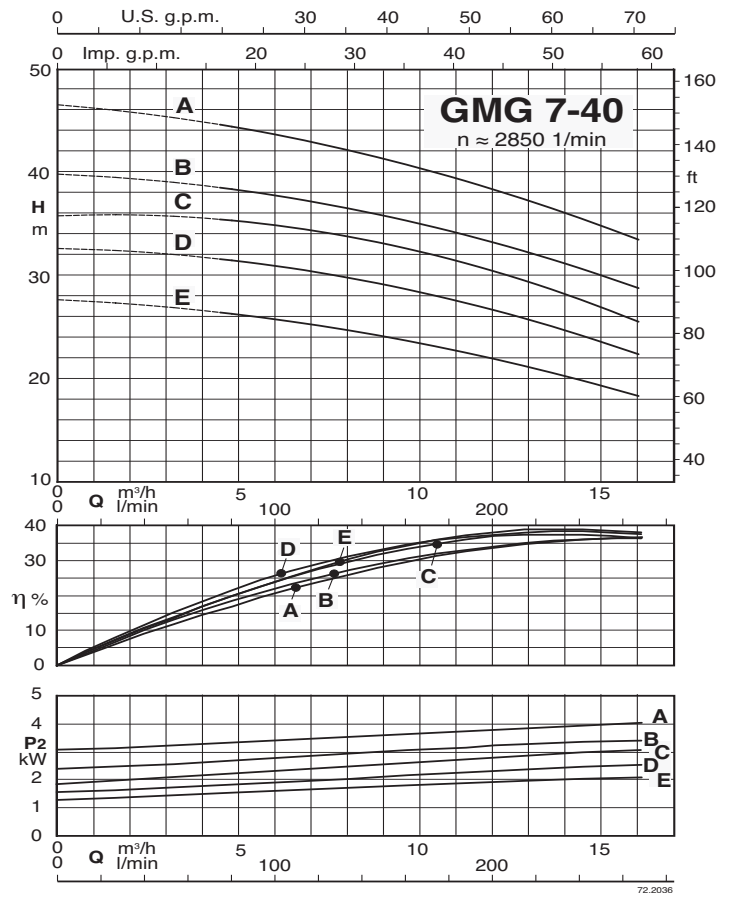
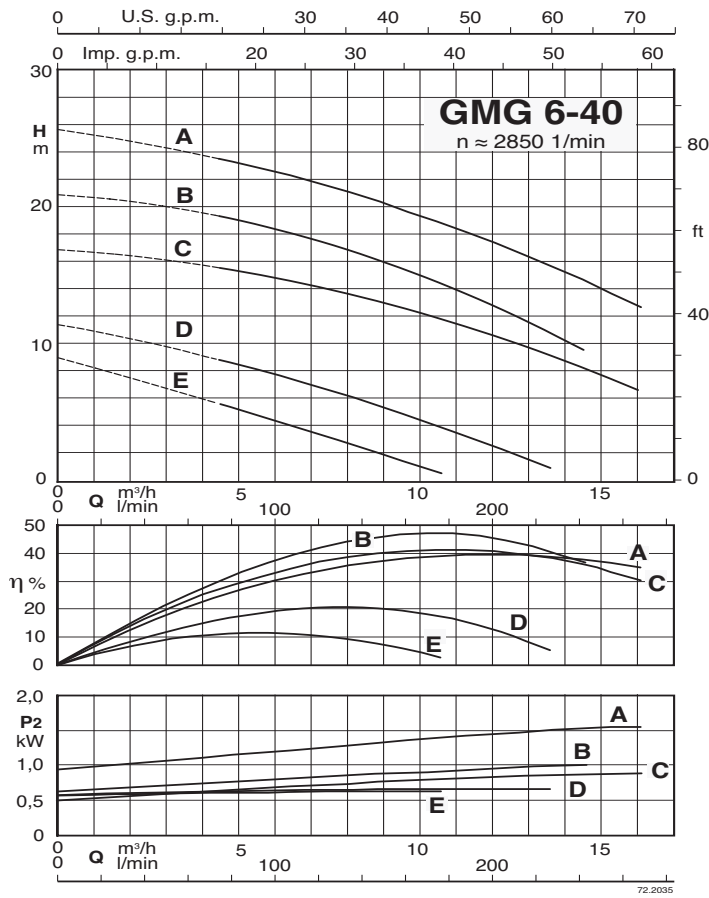
P₂ Номинальная мощность двигателя

I_N Номинальная сила тока

● Стандартная

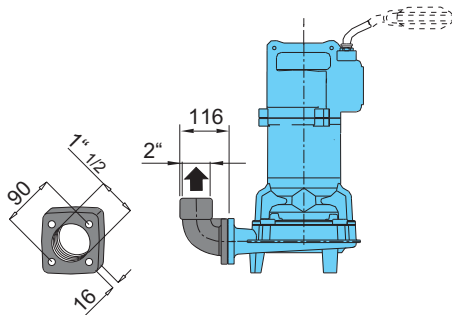
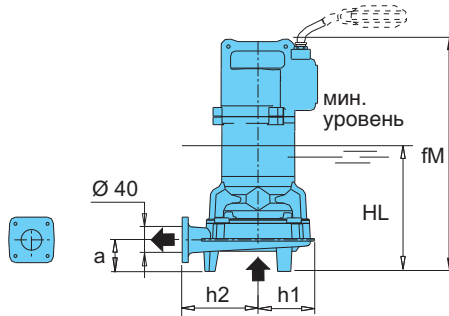
✓ Модификация "ATEX Eex" под заказ

Характеристические кривые

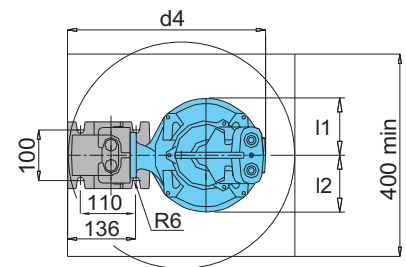
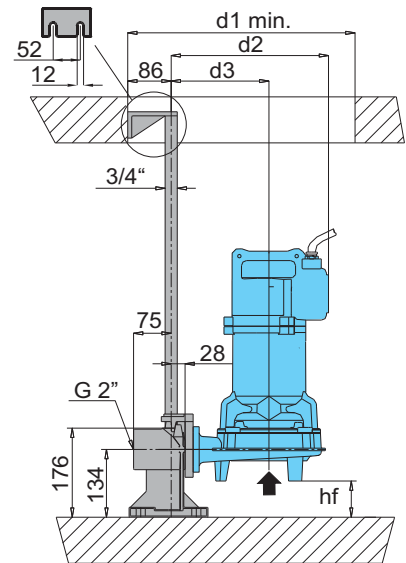


Габариты и вес

GMGM 6-40
GMG 6-40
GMG 7-40



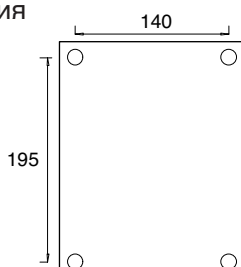
Модификация с резьбовым фланцем и коленом 90°



Модификация с соединительным желобом

ТИП	Габариты мм													Вес кг
	Ø1	fM	HL	hf	a	l1	l2	d1	d2	d3	d4	h1	h2	
GMGM 6-40E/B	40	487	246	65	103	122	122	450	297	178	392	118	135	30
GMGM 6-40D/B														
GMGM 6-40C/A														
GMGM 6-40B/A	40	464	316	72	63	112	112	450	312	194	392	118	150	40
GMG 6-40B/A														
GMGM 6-40A/A														
GMG 6-40A/A	40	510	353	17	117	121	121	450	334	189	420	147	150	66
GMG 7-40E/A														
GMG 7-40D/A														
GMG 7-40C/A	40	510	353	17	117	121	121	450	334	189	420	147	150	66
GMG 7-40B/A														
GMG 7-40A/A	40	510	353	17	117	121	121	450	334	189	420	147	150	66

Пульт управления



Чтобы зафиксировать пульт управления, использовать отверстия, как показано на рисунке. Для поддержания степени защиты, необходимо использовать подходящие крепежные устройства



Основные материалы

Корпус насоса, Рабочее колесо, Корпус двигателя, Опоры: из нержавеющей сталь AISI 316

Вал: нержавеющая сталь AISI 316L – Винты: нержавеющая сталь AISI 316

Мех. уплотнение манжетное из нитрила до 2 кВт

Мех. уплотнение со стороны двигателя: графит/керамика/FPM для мощностей выше 2 кВт

Мех. уплотнение со стороны насоса: карбид кремния / карбид кремния / FPM

Исполнение

Погружные насосы из нержавеющей стали AISI 316.

I-GMV с задвинутым раб. колесом (вихревым)

I-GMC с одноканальным рабочим колесом

I-GMN с многоканальным рабочим колесом

Двойное уплотнение в масляной камерой (уплотнение манжетное со стороны двигателя для мощностей до 2 кВт).

Подающий патрубок DN 50–65–80–100–150.

Применение

Для перекачивания агрессивных и коррозионных жидкостей; особенно рекомендуются для откачивания промышленной воды, технологической воды и стоков из химических систем.

Твердые частицы макс. от 30 до 100 мм.

Эксплуатационные ограничения

Температура жидкости до 40°C.

Макс. глубина погружения: 20 м (с проводом соответствующей длины).

Непрерывный режим работы (с водой на минимальном уровне погружения).

Двигатель

2–х, 4–полюсный индукционный двигатель, 50 Гц

Трехфазная модификация: 400 В ±10% до 3,1 кВт

400/690 В ±10% выше 3,1 кВт

Изоляция класса "H". – Защита IP 68.

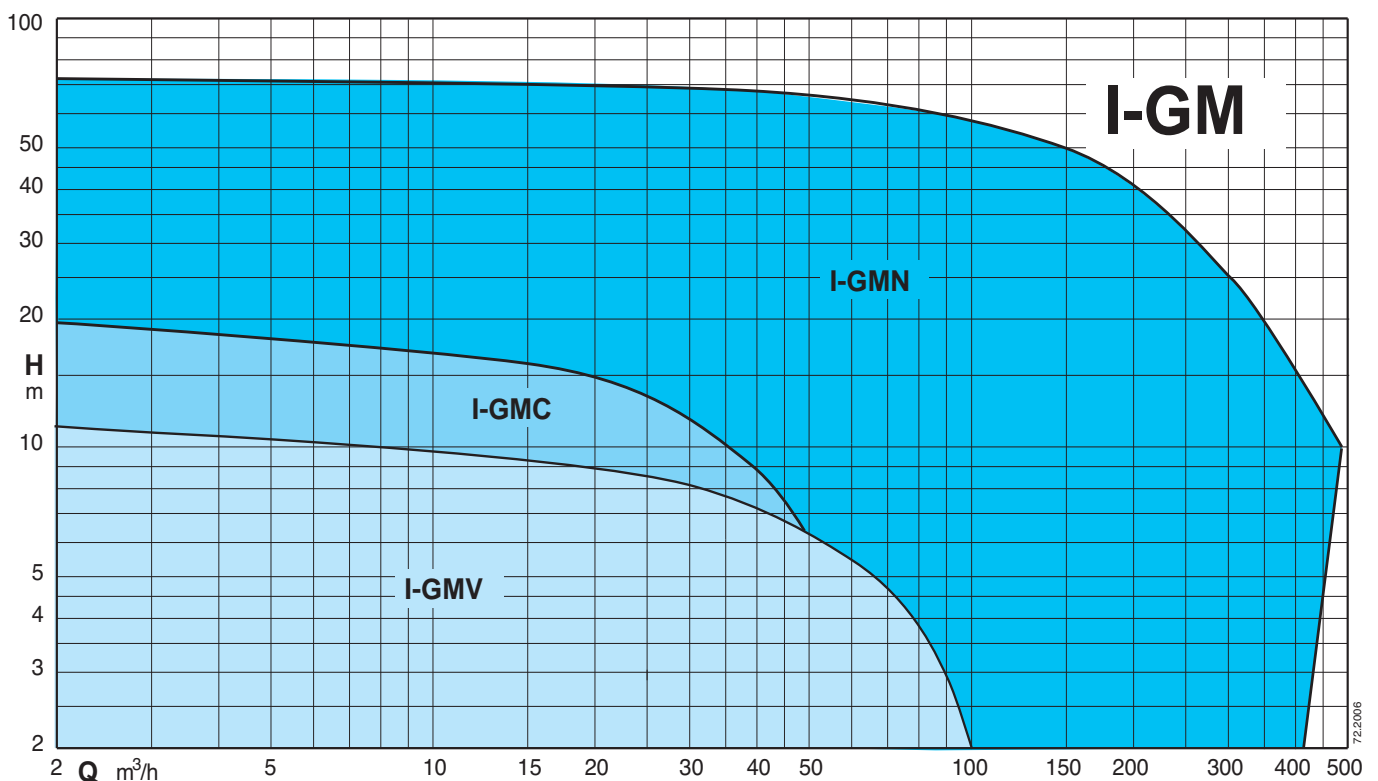
Макс. количество пусков: 15 в час с регулярными интервалами

Кабель: H07RN-F, длина 10 м

Для других моделей: обращаться в наш коммерческий отдел.

Класс энергосбережения IE3.

Рабочий диапазон



Тех. характеристики

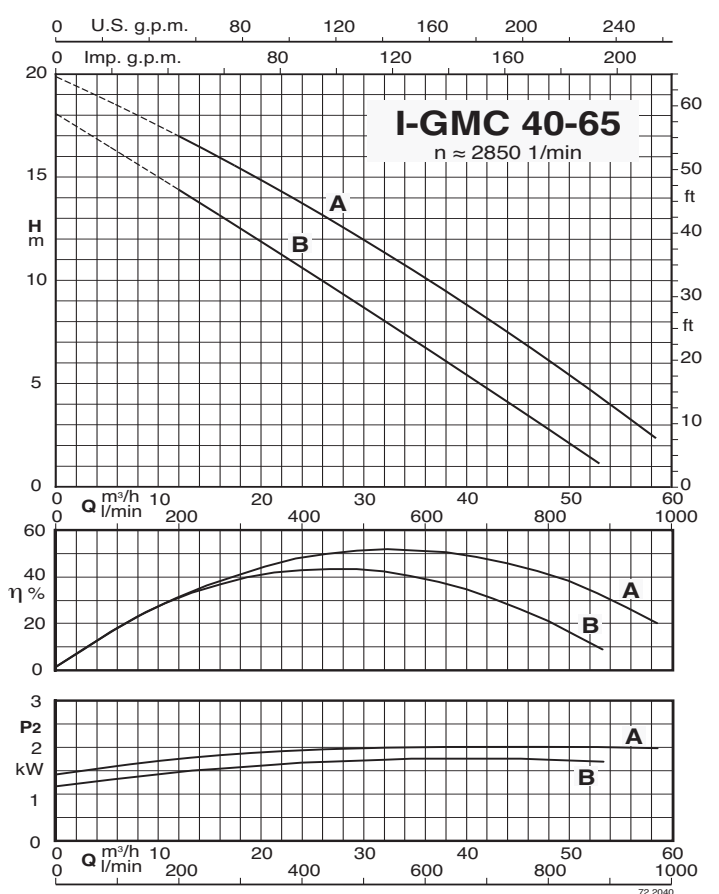
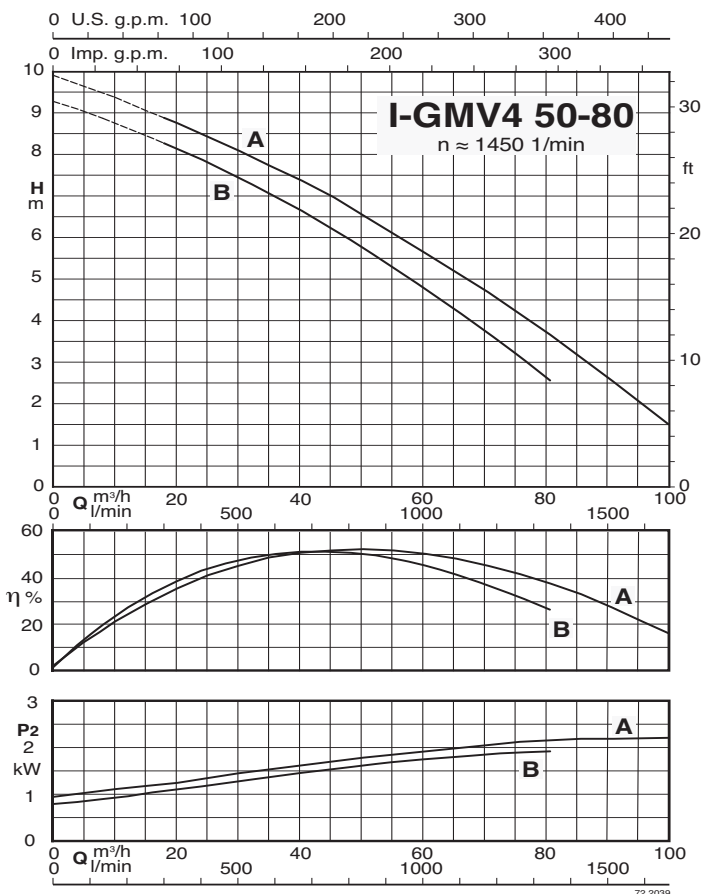
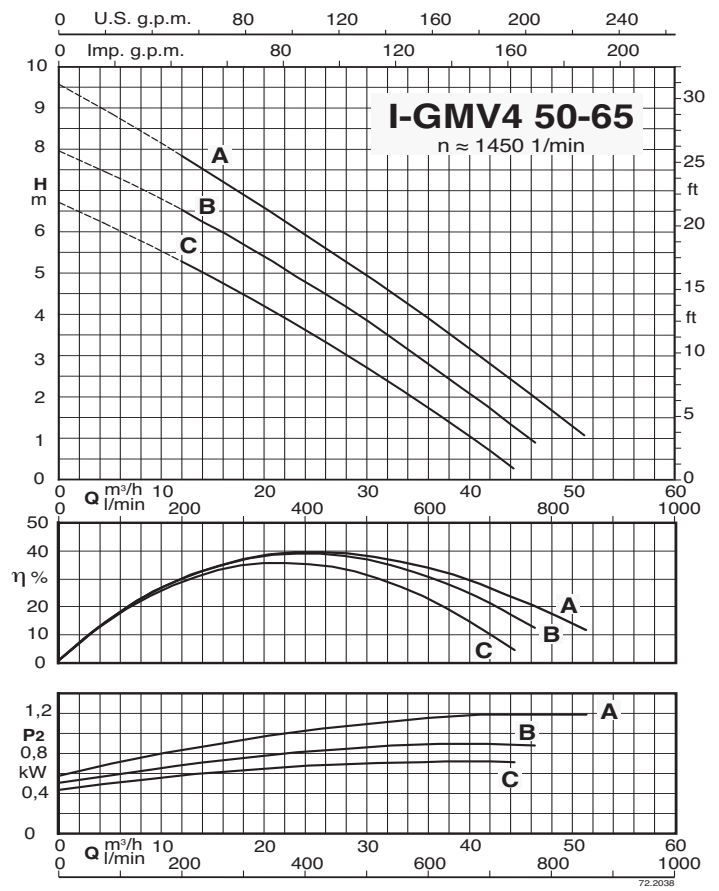
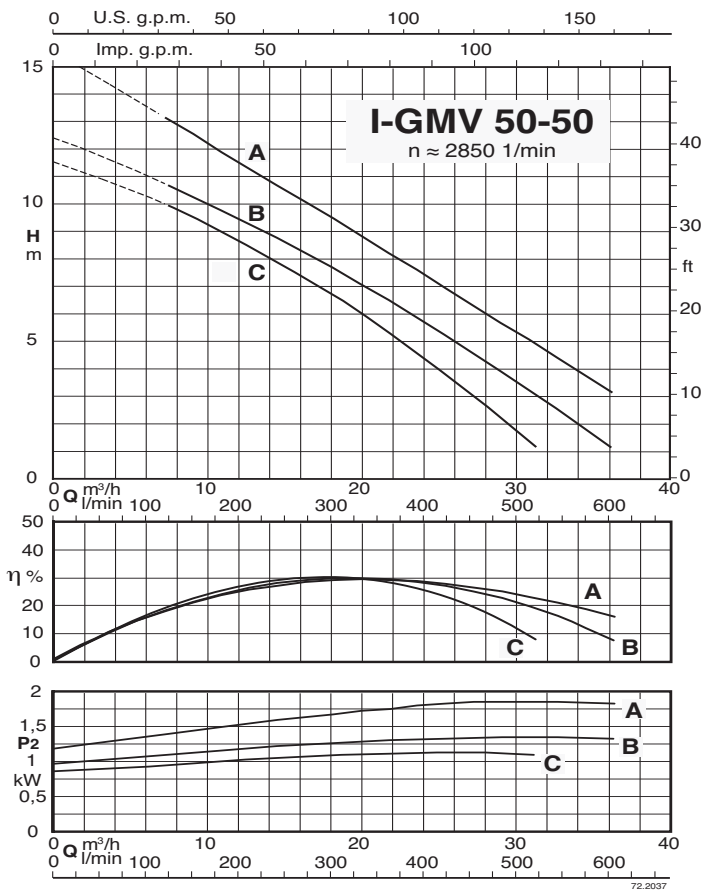
ТИП	P ₂ кВт	I _N А	Питание	об./мин. 1/min r.p.m.	Пуск	DN мм	Своб. прох. Ø мм	Теплоза- щита	Датчики контроля просачивания	ATEX Eex
I-GMV 50-50C/A	1,8	3,5	3~ 400V	2850	прямой	50	50	НЕТ	НЕТ	✓
I-GMV 50-50B/B	1,6	3,1	3~ 400V	2850	прямой	50	50	НЕТ	НЕТ	✓
I-GMV 50-50A/B	2,4	4,5	3~ 400V	2850	прямой	50	50	НЕТ	НЕТ	✓
I-GMV4 50-65C/A	1,1	2,4	3~ 400V	1450	прямой	65	50	НЕТ	НЕТ	✓
I-GMV4 50-65B/A	1,4	2,7	3~ 400V	1450	прямой	65	50	НЕТ	НЕТ	✓
I-GMV4 50-65A/A	1,6	3,1	3~ 400V	1450	прямой	65	50	НЕТ	НЕТ	✓
I-GMV4 50-80B/A	2,3	4,4	3~ 400V	1450	прямой	80	50	НЕТ	НЕТ	✓
I-GMV4 50-80A/A	2,8	5,4	3~ 400V	1450	прямой	80	50	НЕТ	НЕТ	✓
I-GMC 40-65B/A	2,1	3,9	3~ 400V	2850	прямой	65	40	НЕТ	НЕТ	✓
I-GMC 40-65A/A	2,8	6	3~ 400V	2850	прямой	65	40	НЕТ	НЕТ	✓
I-GMN 30-65B/A	3,1	5,8	3~ 400V	2850	прямой	65	30	НЕТ	НЕТ	✓
I-GMN 30-65A/A	3,6	6,6	3~ 400V	2850	прямой	65	30	НЕТ	НЕТ	✓
I-GMN 30-80B/A	5	9,1	3~ 400/690V	2850	Y/Δ	80	30	●	●	✓
I-GMN 30-80A/A	6,5	11,8	3~ 400/690V	2850	Y/Δ	80	30	●	●	✓
I-GMN 30-80S/A	7,5	13,5	3~ 400/690V	2850	Y/Δ	80	30	●	●	✓
I-GMN 40-100D/A	12	21,7	3~ 400/690V	2850	Y/Δ	100	40	●	●	✓
I-GMN 40-100C/A	13,8	24,8	3~ 400/690V	2850	Y/Δ	100	40	●	●	✓
I-GMN 40-100B/A	16,6	29,8	3~ 400/690V	2850	Y/Δ	100	40	●	●	✓
I-GMN 40-100S/A	20	35,8	3~ 400/690V	2850	Y/Δ	100	40	●	●	✓
I-GMN 50-100C/A	40	7,1	3~ 400/690V	2850	Y/Δ	100	50	●	●	✓
I-GMN 50-100B/A	45	78,3	3~ 400/690V	2850	Y/Δ	100	50	●	●	✓
I-GMN 50-100A/A	52	90,1	3~ 400/690V	2850	Y/Δ	100	50	●	●	✓
I-GMN4 60-100B/A	6	11,5	3~ 400/690V	1450	Y/Δ	100	60	●	●	✓
I-GMN4 60-100A/A	7,1	13,5	3~ 400/690V	1450	Y/Δ	100	60	●	●	✓
I-GMN4 80-100B/A	10	19	3~ 400/690V	1450	Y/Δ	100	80	●	●	✓
I-GMN4 80-100A/A	10	19	3~ 400/690V	1450	Y/Δ	100	80	●	●	✓
I-GMN4 100-150B/A	23,6	43,3	3~ 400/690V	1450	Y/Δ	150	100	●	●	✓
I-GMN4 100-150A/A	30	54,3	3~ 400/690V	1450	Y/Δ	150	100	●	●	✓

P₂ Номинальная мощность двигателя I_N Номинальная сила тока

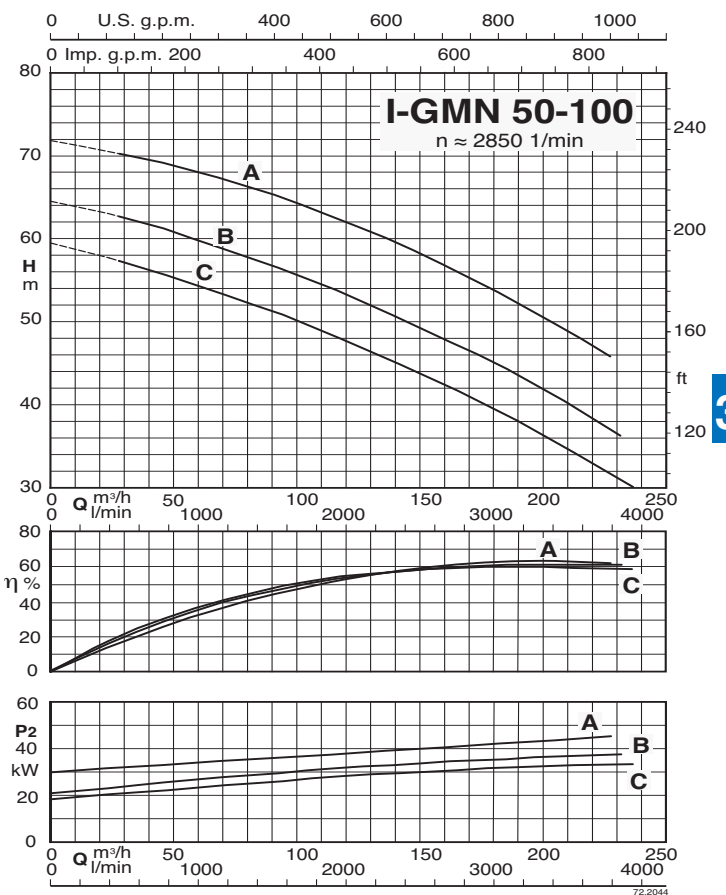
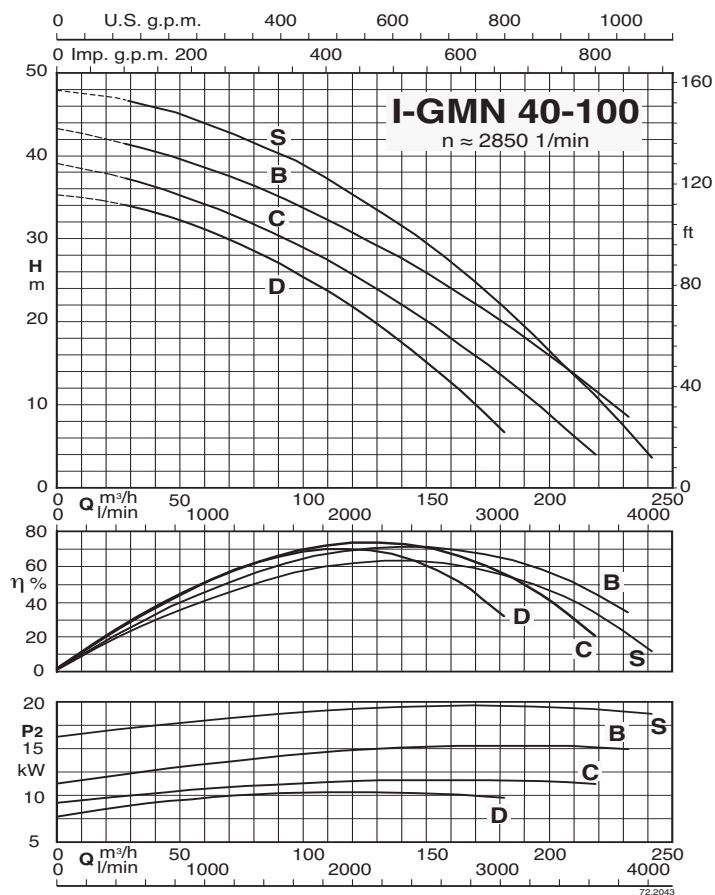
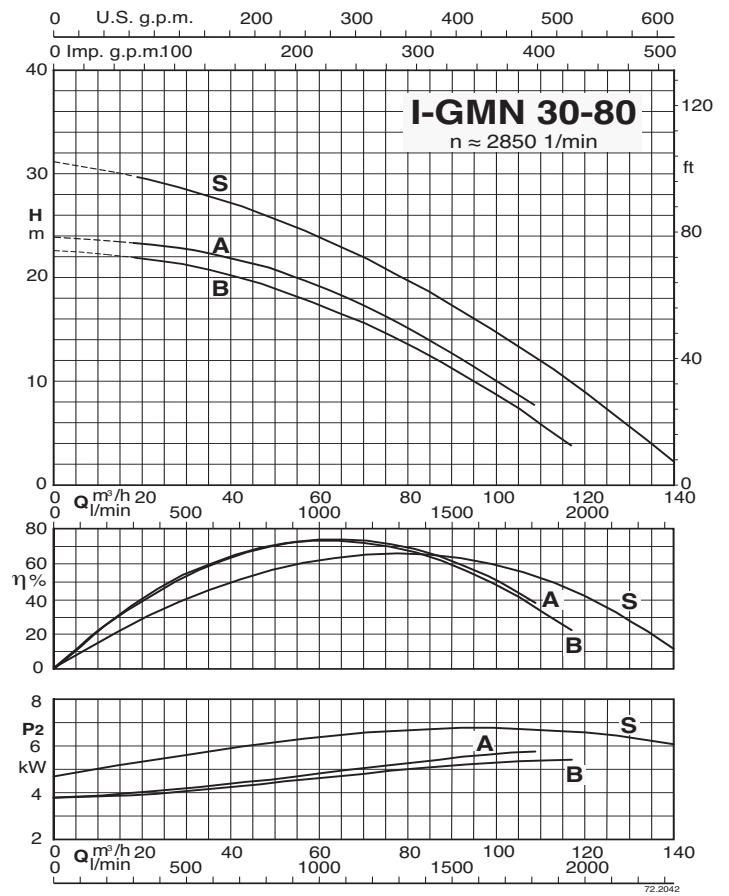
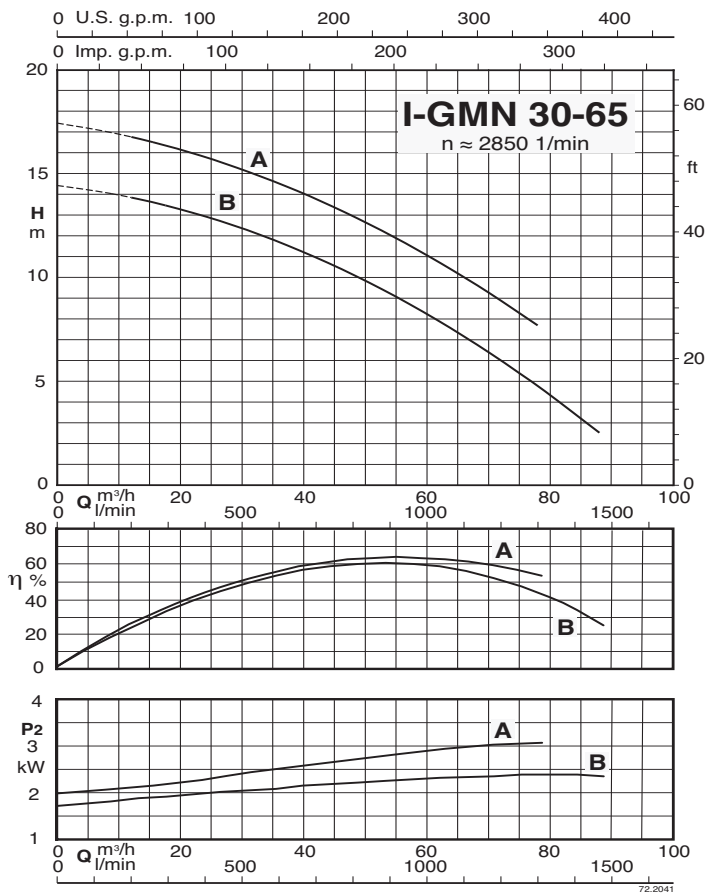
● Стандартная

✓ Модификация "ATEX Eex" под заказ

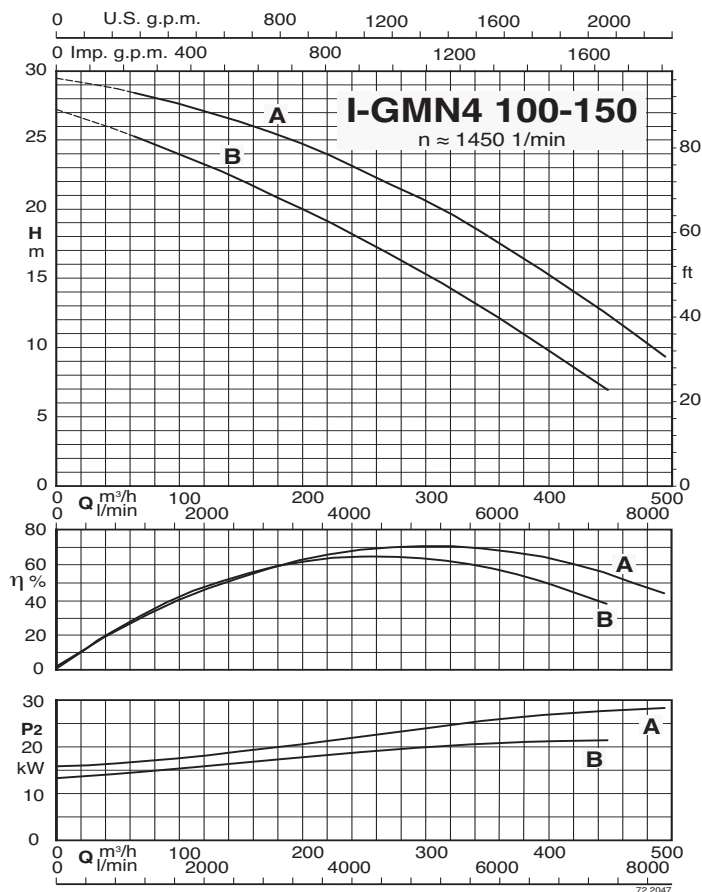
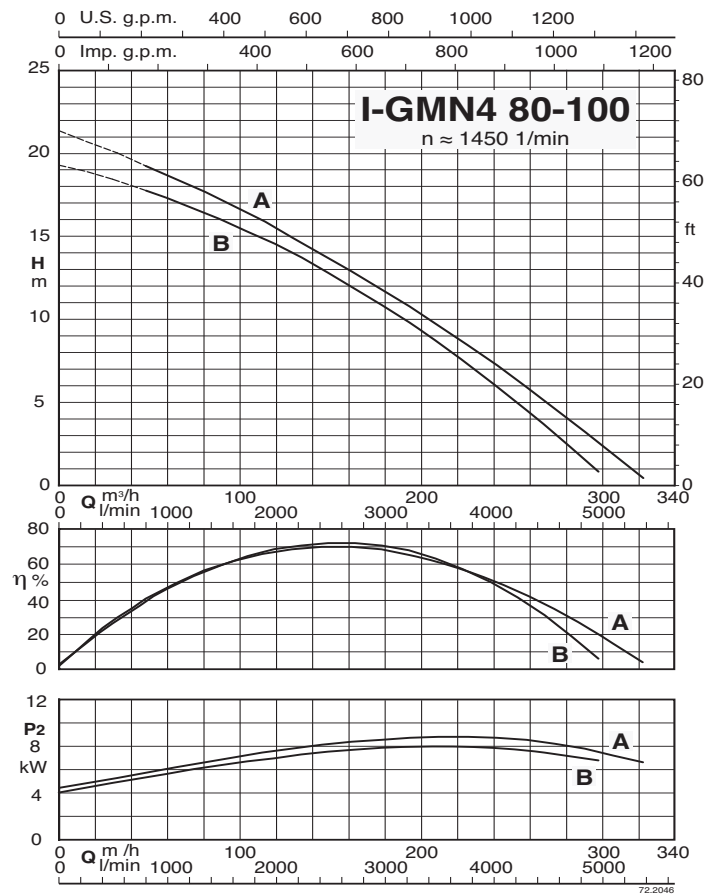
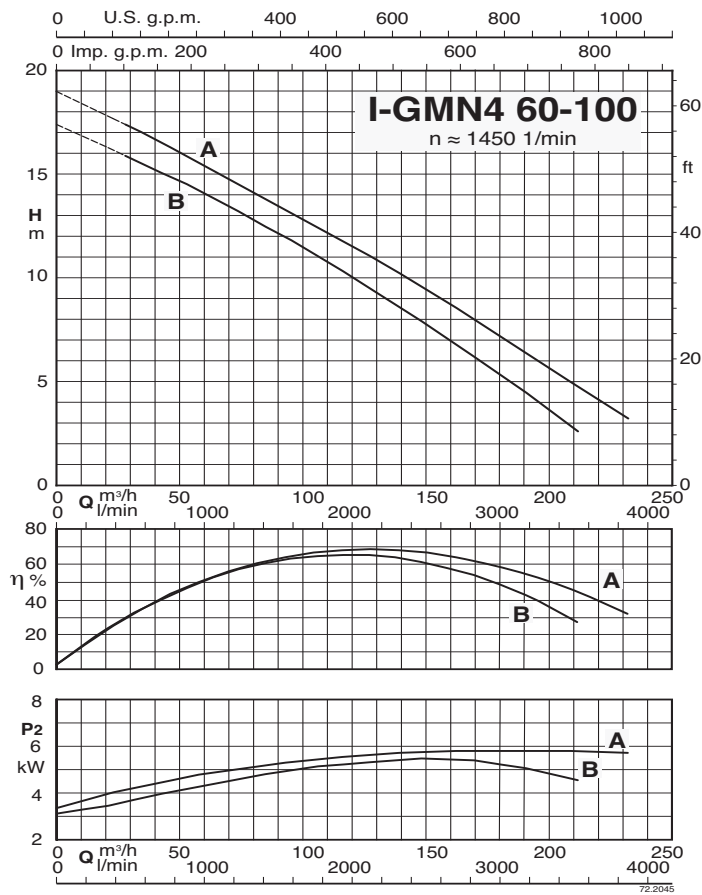
Характеристические кривые



Характеристические кривые

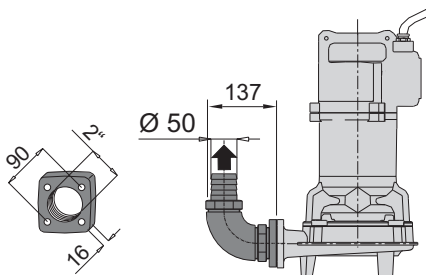
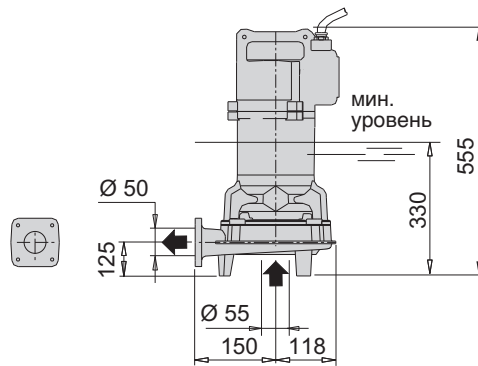


Характеристические кривые

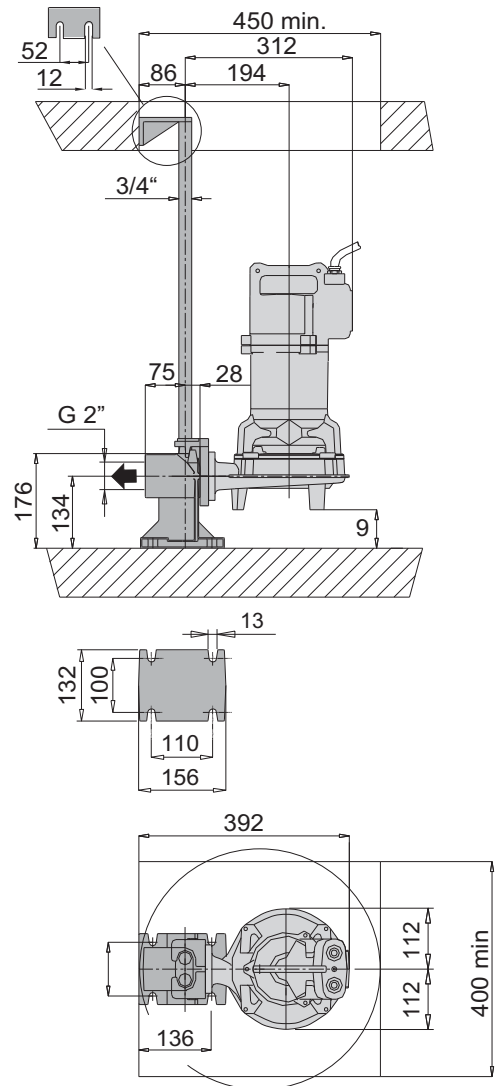


Габариты и вес

I-GMV 50-50



Модификация с резьбовым фланцем и коленом 90°

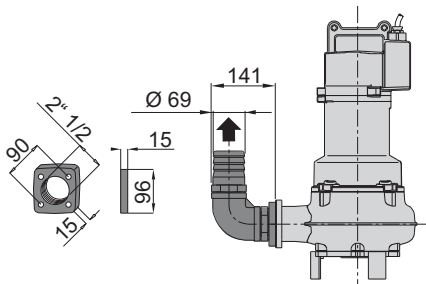
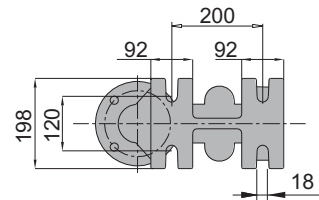
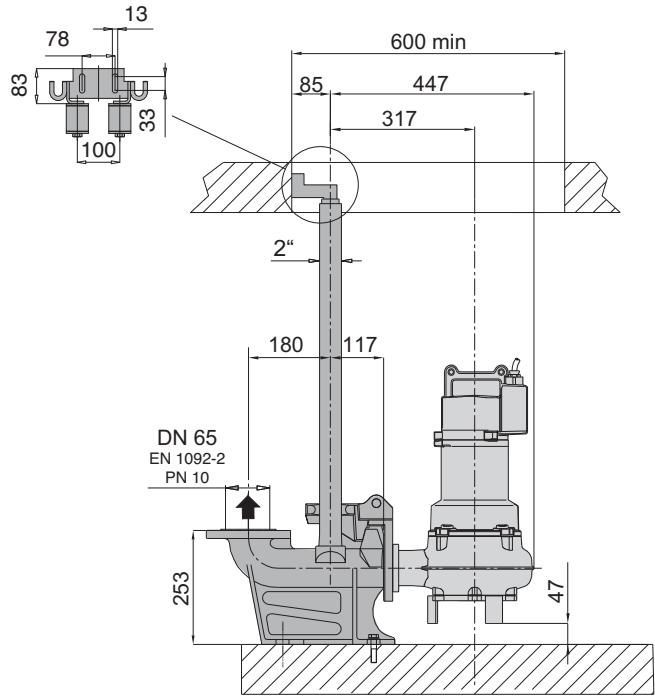
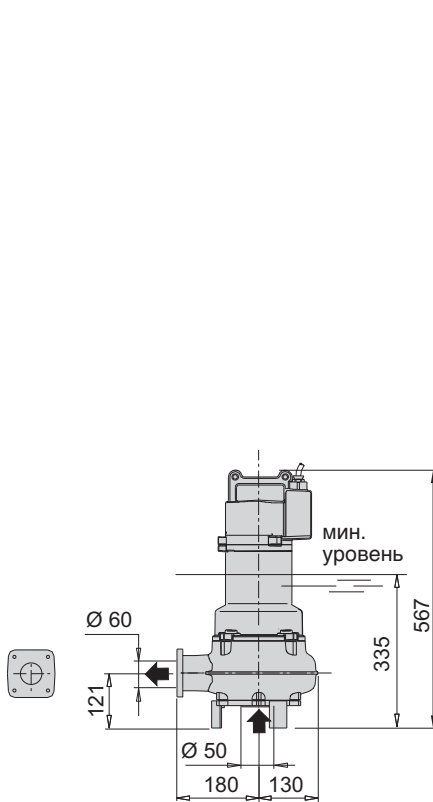


Модификация с соединительным желобом

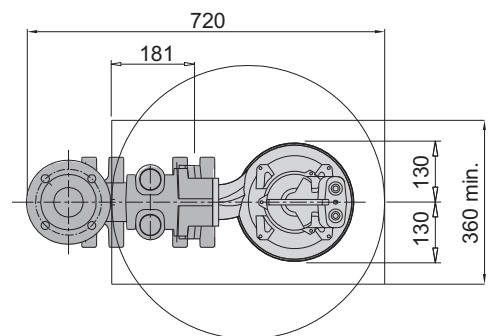
ТИП	Вес кг
I-GMV 50-50C/A	46
I-GMV 50-50B/B	
I-GMV 50-50A/B	

Габариты и вес

I-GMV4 50-65
I-GMC 40-65



Модификация с резьбовым фланцем и коленом 90°

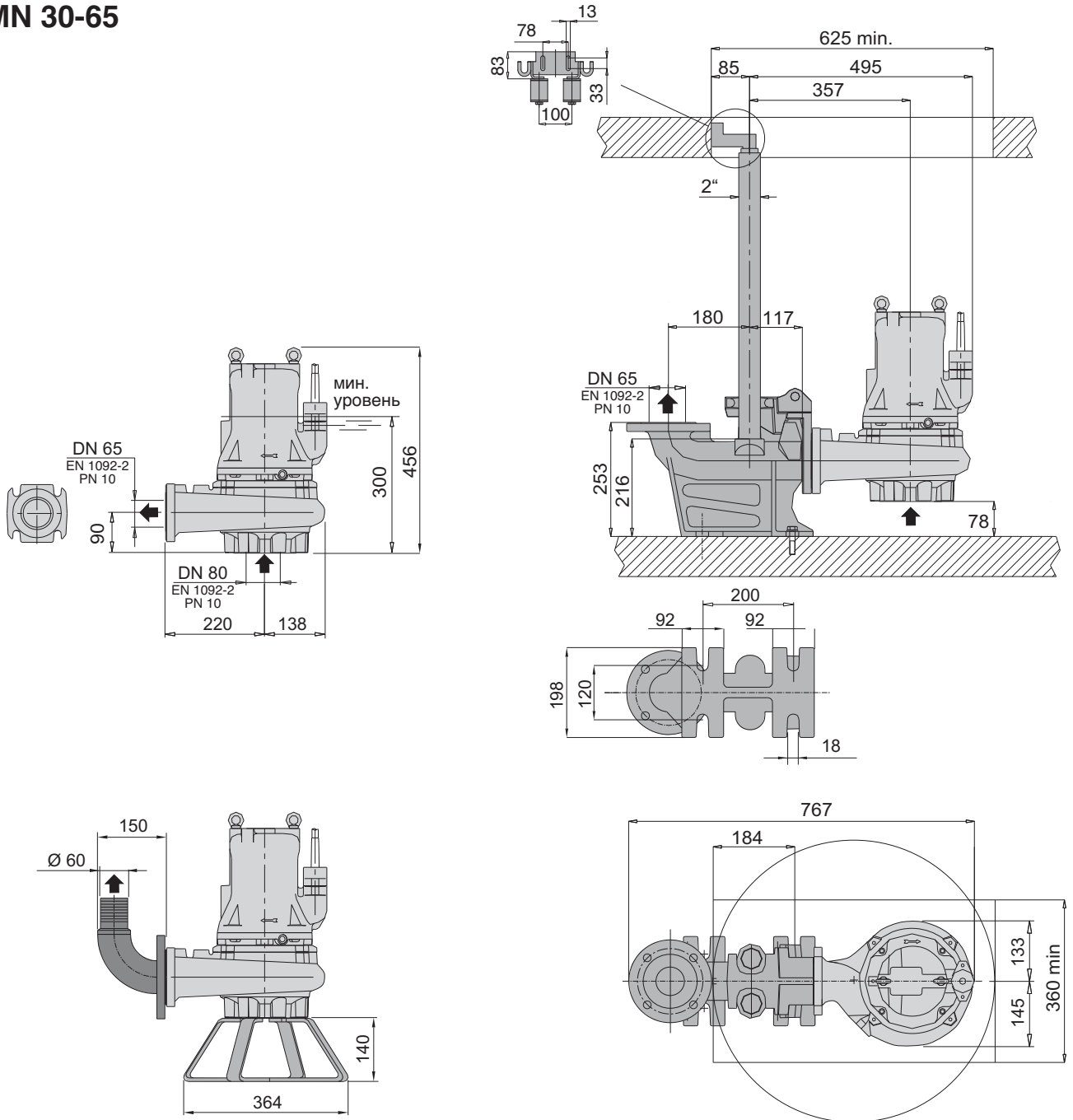


Модификация с соединительным желобом

ТИП	Вес кг
I-GMV4 50-65C/A	47
I-GMV4 50-65B/A	
I-GMV4 50-65A/A	
I-GMC 40-65B/A	49
I-GMC 40-65A/A	

Габариты и вес

I-GMN 30-65



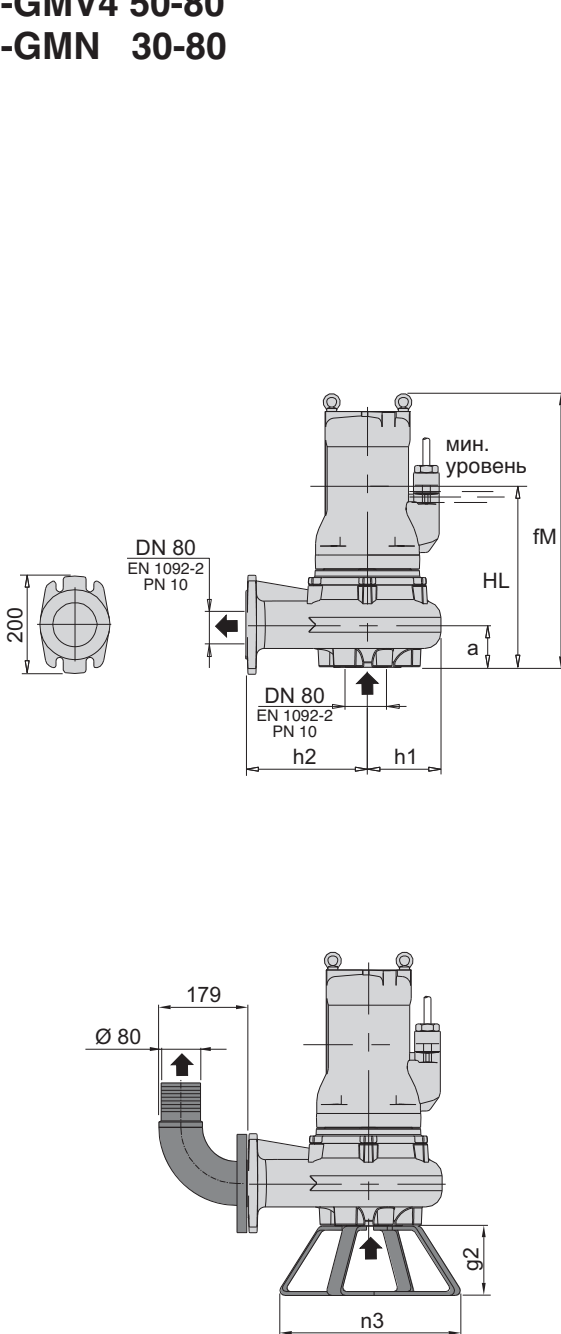
Модификация со стойкой и коленом 90°

Модификация с соединительным желобом

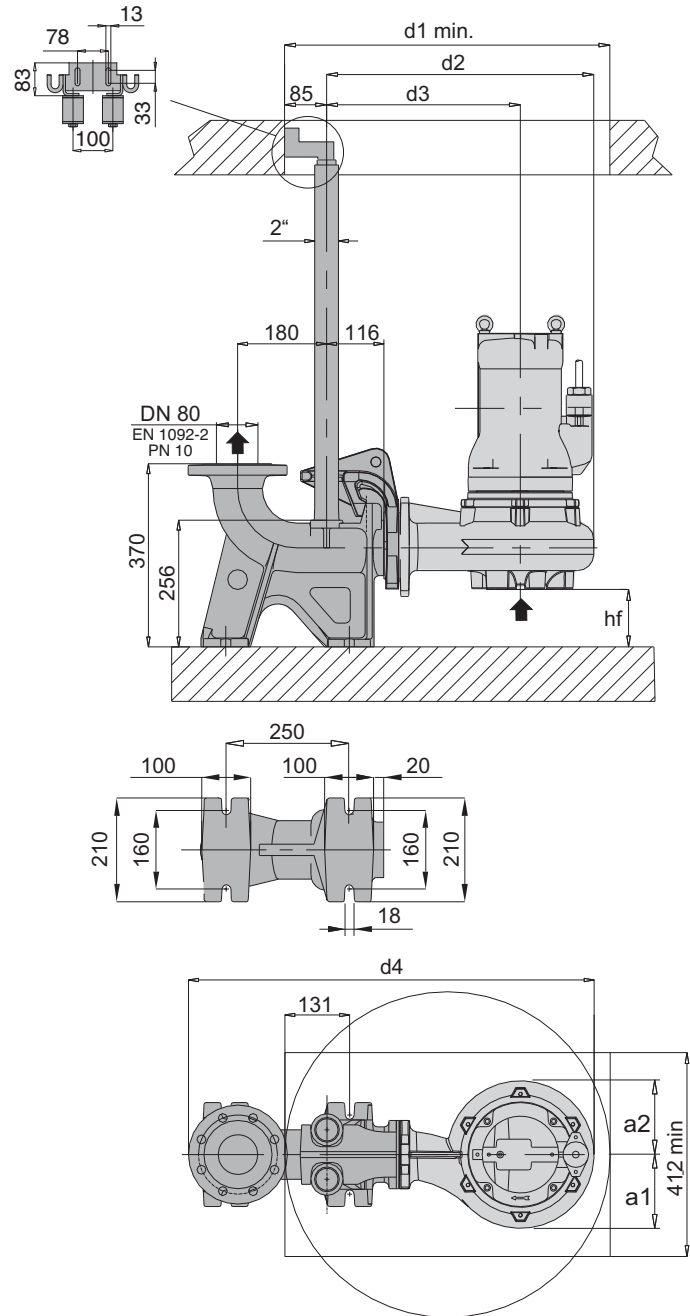
ТИП	Вес кг
I-GMN 30-65B/A	60
I-GMN 30-65A/A	

Габариты и вес

I-GMV4 50-80
I-GMN 30-80



Модификация со стойкой и коленом 90°

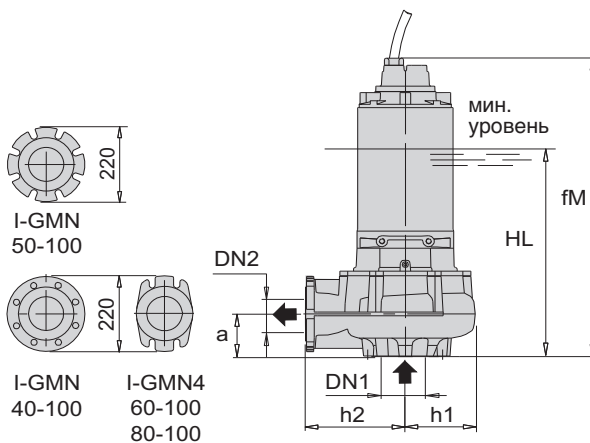


Модификация с соединительным желобом

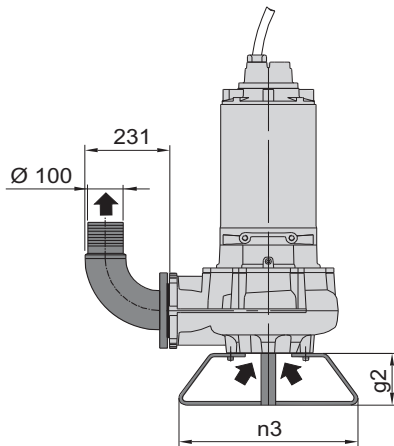
ТИП	EN 1092-2 PN 10		Габариты мм														Вес кг
	DN1	DN2	fM	HL	hf	a	l1	l2	d1	d2	d3	d4	h1	h2	n3	g2	
I-GMV4 50-80B/A	80	80	519	363	84	116	136	157	658	511	366	791	145	220	370	140	67
I-GMV4 50-80A/A																	
I-GMN 30-80B/A	80	80	515	330	110	90	133	145	700	511	366	791	145	220	370	140	83
I-GMN 30-80A/A																	
I-GMN 30-80S/A	100	80	767	438	132	68	165	165	700	571	386	851	185	220	476	150	170

Габариты и вес

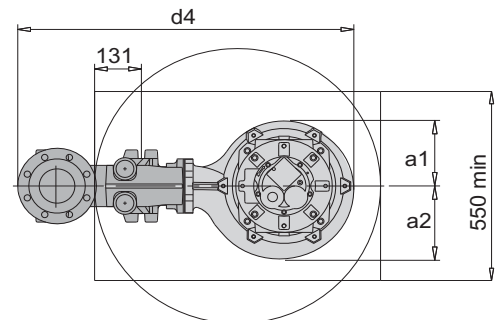
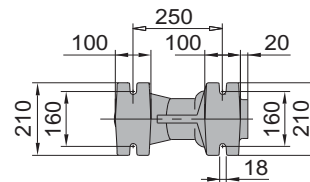
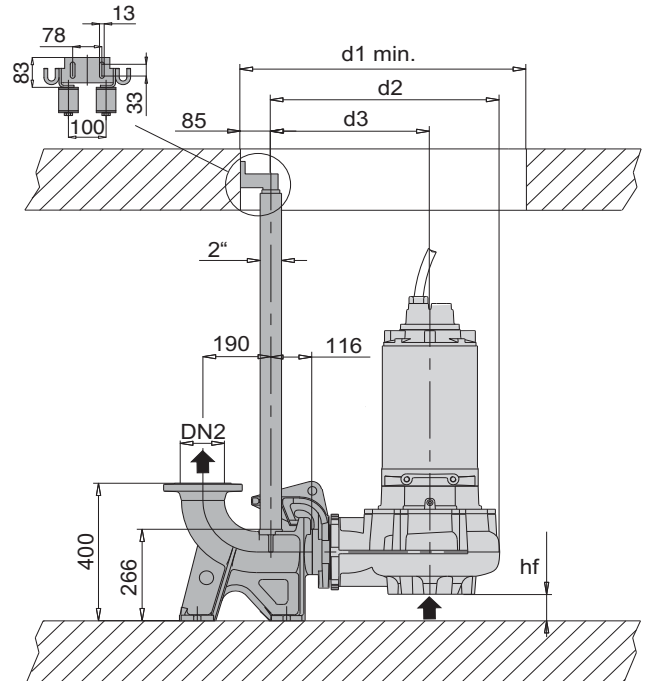
- I-GMN 40-100
- I-GMN 50-100
- I-GMN4 60-100
- I-GMN4 80-100



I-GMN 40-100 I-GMN4 60-100
I-GMN 50-100 I-GMN4 80-100



Модификация со стойкой и коленом 90°

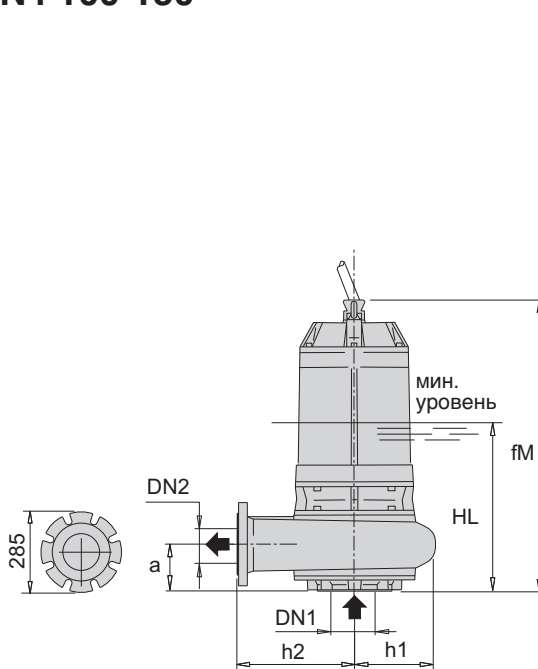


Модификация с соединительным желобом

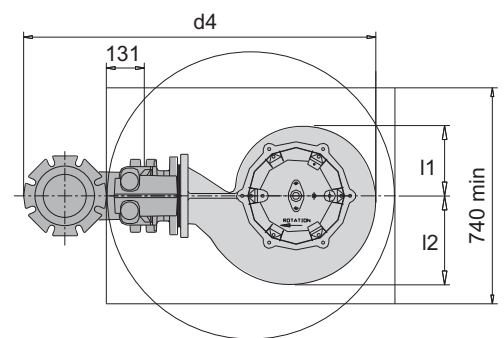
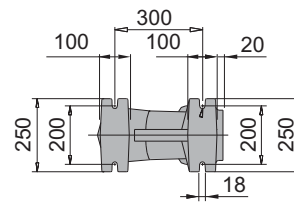
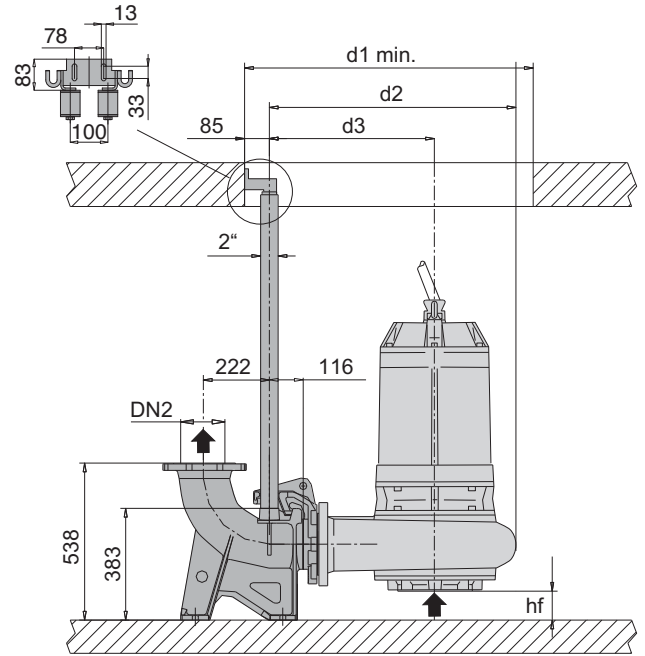
ТИП	EN 1092-2 PN 10		Габариты мм														Вес кг
	DN1	DN2	fM	HL	hf	a	l1	l2	d1	d2	d3	d4	h1	h2	n3	g2	
I-GMN 40-100D/A	125	100	845	478	127	73	168	184	750	628	441	928	187	275	500	150	210
I-GMN 40-100C/A																	
I-GMN 40-100B/A																	
I-GMN 40-100S/A	125	100	1269	570	127	73	193	193	800	628	441	928	187	275	500	150	370
I-GMN 50-100C/A																	
I-GMN 50-100B/A																	
I-GMN 50-100A/A	125	100	1033	628	62	139	180	231	850	673	466	973	207	300	500	150	390
I-GMN4 60-100B/A																	
I-GMN4 60-100A/A																	
I-GMN4 80-100B/A	125	100	852	526	54	147	189	212	800	640	445	940	195	279	500	150	167
I-GMN4 80-100A/A																	
I-GMN4 80-100A/A	125	100	921	570	53	147	189	212	800	640	445	940	195	279	500	150	220

Габариты и вес

I-GMN4 100-150



Модификация со стойкой и коленом 90°



Модификация с соединительным желобом

ТИП	EN 1092-2 PN 10		Габариты мм														Вес кг
	DN1	DN2	fM	HL	hf	a	l1	l2	d1	d2	d3	d4	h1	h2	n3	g2	
GMN4 100-150B/A	150	150	991	576	100	160	235	305	990	931	566	1208	280	400	600	225	370
GMN4 100-150A/A			1055	600													405



Основные материалы

Корпус насоса, Корпус двигателя, Опоры: из бронзы для морской воды В 10
 Рабочее колесо: нержавеющая сталь AISI 316
 Вал двигателя: нержавеющая сталь AISI 316L
 Винты: нержавеющая сталь AISI 316
 Мех. уплотнение манжетное из нитрила до 2 кВт
 Мех. уплотнение со стороны двигателя: графит/керамика для мощностей выше 2 кВт
 Мех. уплотнение со стороны насоса: карбид кремния / карбид кремния

Исполнение

Погружные насосы из бронзы для морской воды В 10.
 В-GMV с задвинутым раб. колесом (вихревым)
 В-GMC с одноканальным рабочим колесом
 В-GMN с многоканальным рабочим колесом
 Двойное уплотнение в масляной камерой (уплотнение манжетное со стороны двигателя для мощностей до 2 кВт).
 Подающий патрубок DN 50–65–80.

Применение

Для перекачивания промышленной воды, технологической воды и стоков в пищевой и морской отраслях.
 Твердые частицы макс. от 30 до 50 мм.

Эксплуатационные ограничения

Температура жидкости до 40°C.
 Макс. глубина погружения: 20 м (с проводом соответствующей длины).
 Непрерывный режим работы (с водой на минимальном уровне погружения).

Двигатель

2-х, 4-полюсный индукционный двигатель, 50 Гц
 Трехфазная модификация: 400 В ±10% до 3,1 кВт
 400/690 В ±10% выше 3,1 кВт

Изоляция класса "H".

Защита IP 68.

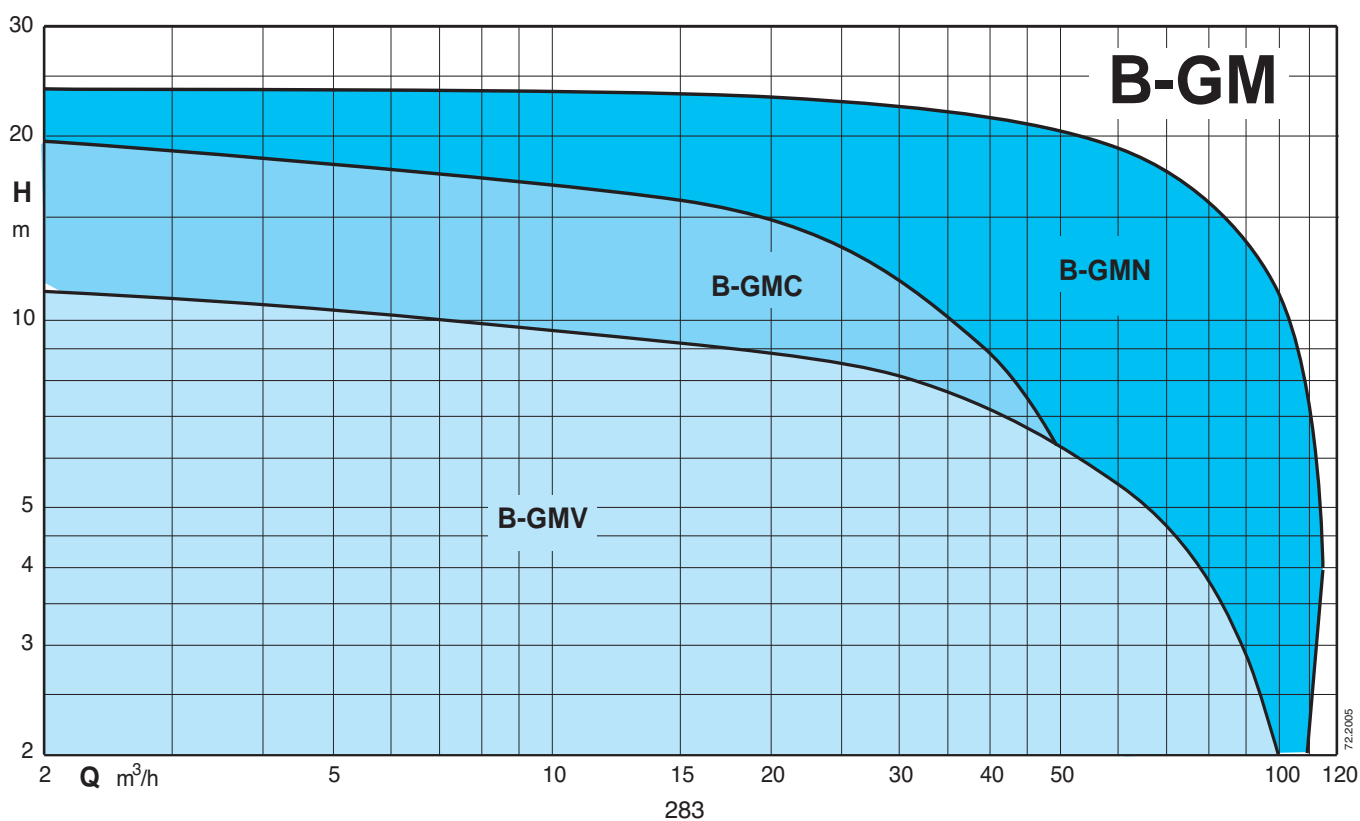
Макс. количество пусков: 15 в час с регулярными интервалами

Кабель: H07RN-F, длина 10 м


Для других моделей: обращаться в наш коммерческий отдел.

Класс энергосбережения IE3.

Рабочий диапазон



Тех. характеристики

ТИП	P ₂ кВт	I _N А	Питание	об./мин. 1/min r.p.m.	Пуск	DN мм	Своб. прох. Ø мм	Теплоз- ащита	Датчики контроля просачивания	 ATEX Eex
B-GMV 50-50C/A	1,8	3,5	3~ 400V	2850	прямой	50	50	НЕТ	НЕТ	✓
B-GMV 50-50B/B	1,6	3,1	3~ 400V	2850	прямой	50	50	НЕТ	НЕТ	✓
B-GMV 50-50A/B	2,4	4,5	3~ 400V	2850	прямой	50	50	НЕТ	НЕТ	✓
B-GMV4 50-65C/A	1,1	2,4	3~ 400V	1450	прямой	65	50	НЕТ	НЕТ	✓
B-GMV4 50-65B/A	1,4	2,7	3~ 400V	1450	прямой	65	50	НЕТ	НЕТ	✓
B-GMV4 50-65A/A	1,6	3,1	3~ 400V	1450	прямой	65	50	НЕТ	НЕТ	✓
B-GMV4 50-80B/A	2,3	4,4	3~ 400V	1450	прямой	80	50	НЕТ	НЕТ	✓
B-GMV4 50-80A/A	2,8	3,4	3~ 400V	1450	прямой	80	50	НЕТ	НЕТ	✓
B-GMC 40-65B/A	2,1	3,9	3~ 400V	2850	прямой	65	40	НЕТ	НЕТ	✓
B-GMC 40-65A/A	2,8	5,2	3~ 400V	2850	прямой	65	40	НЕТ	НЕТ	✓
B-GMN 30-65B/A	3,1	5,8	3~ 400V	2850	прямой	65	30	НЕТ	НЕТ	✓
B-GMN 30-65A/A	3,6	6,6	3~ 400V	2850	прямой	65	30	НЕТ	НЕТ	✓
B-GMN 30-80B/A	5	9,1	3~ 400/690V	2850	Y/Δ	80	30	●	●	✓
B-GMN 30-80A/A	6,5	11,8	3~ 400/690V	2850	Y/Δ	80	30	●	●	✓

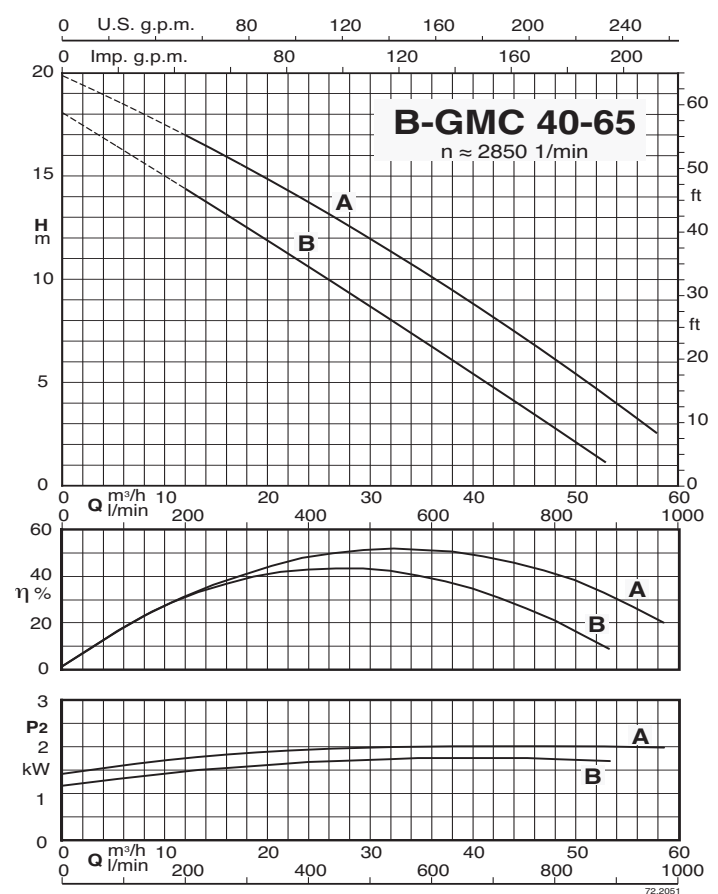
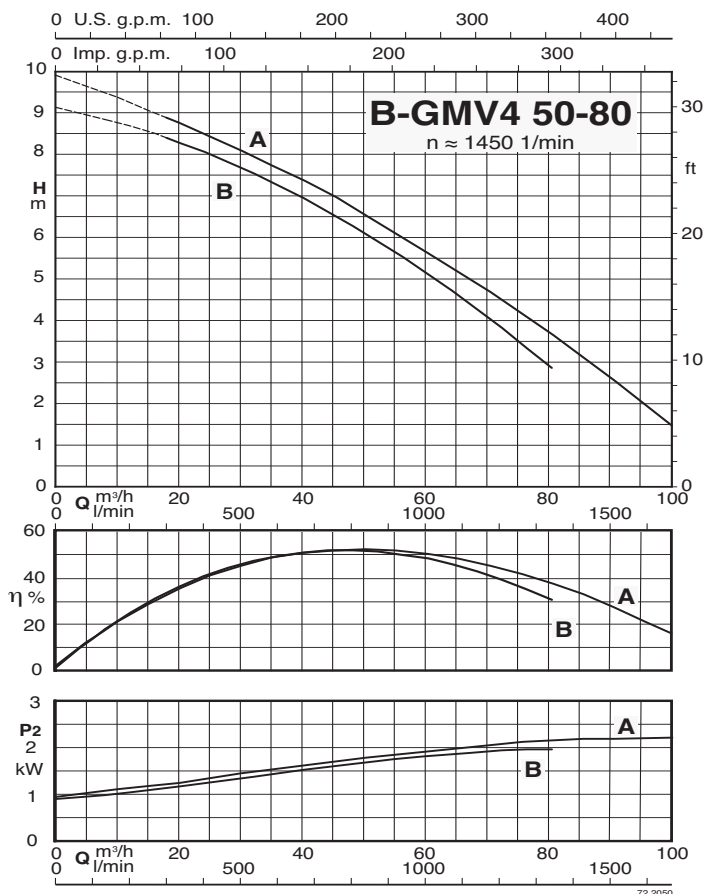
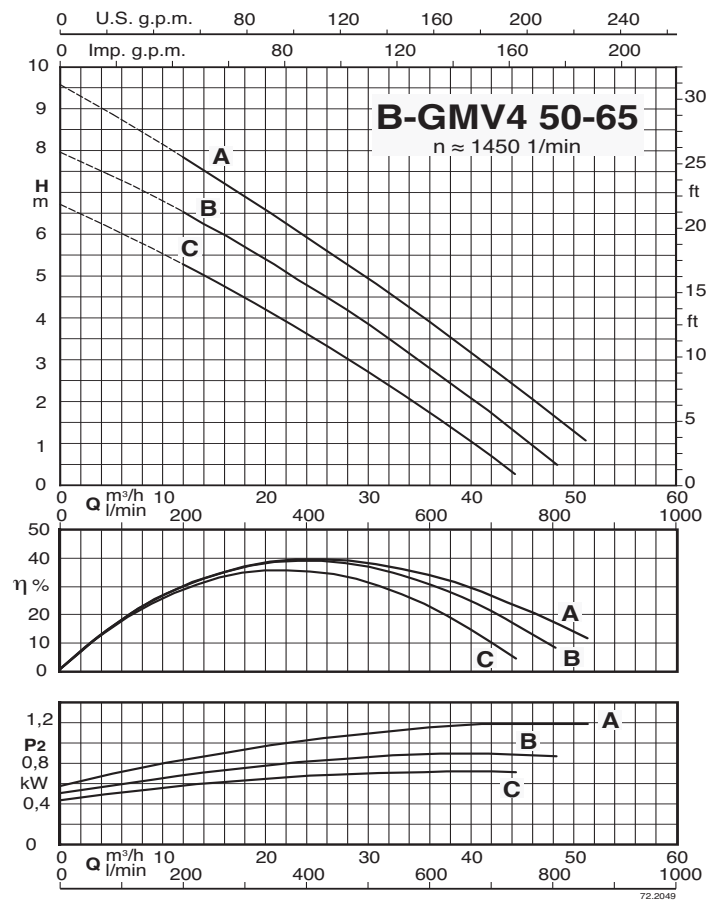
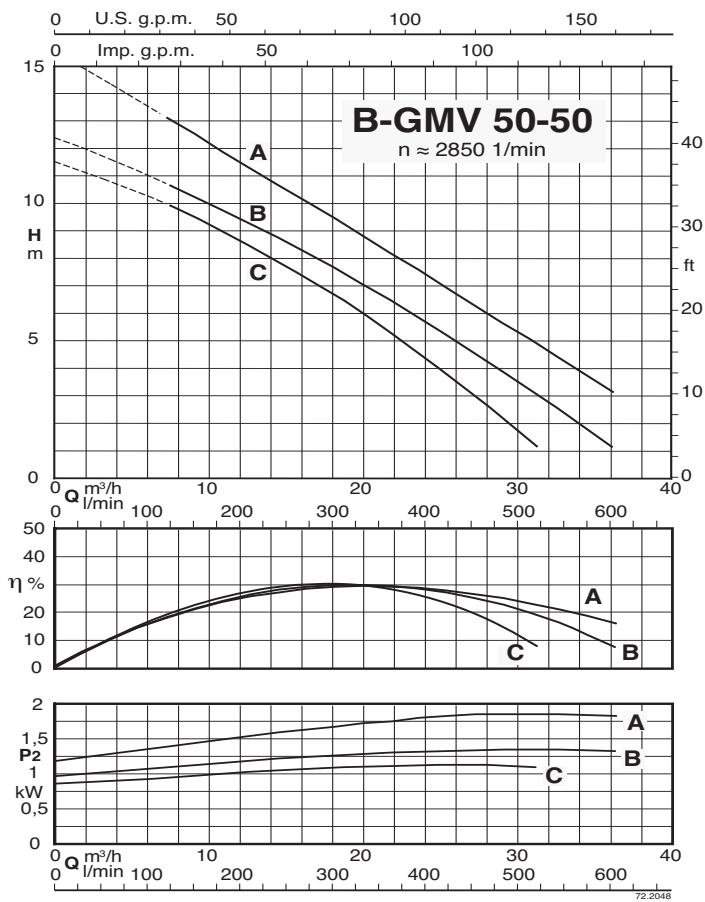
P₂ Номинальная мощность двигателя

I_N Номинальная сила тока

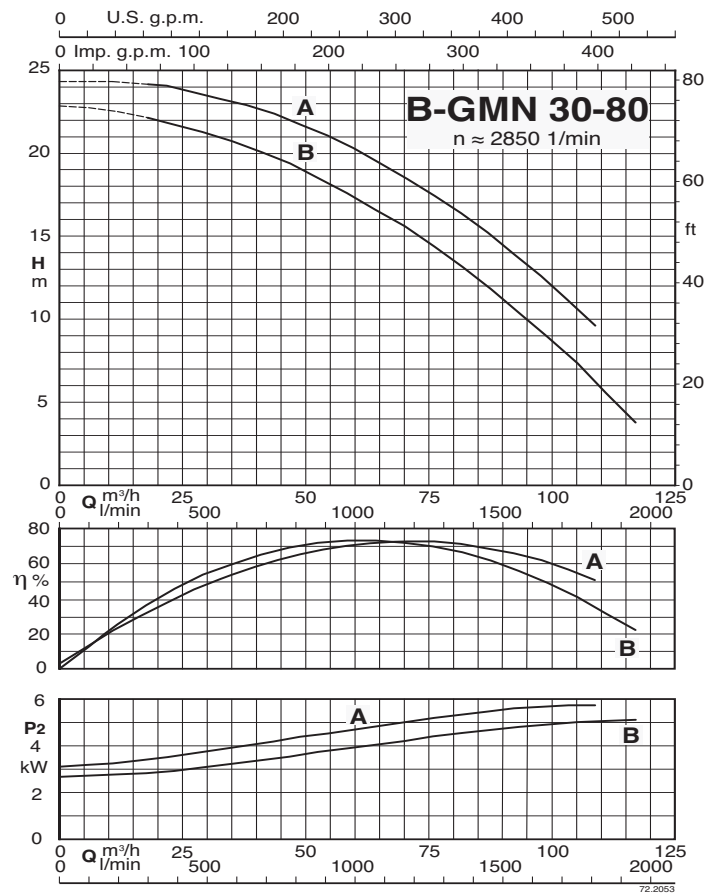
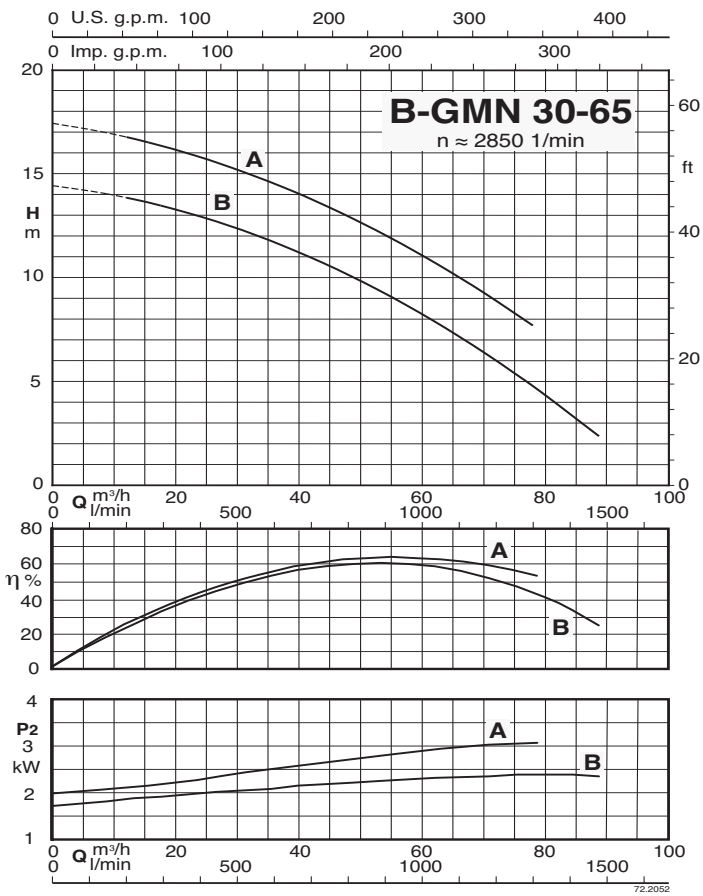
● Стандартная

✓ Модификация "ATEX Eex" под заказ

Характеристические кривые

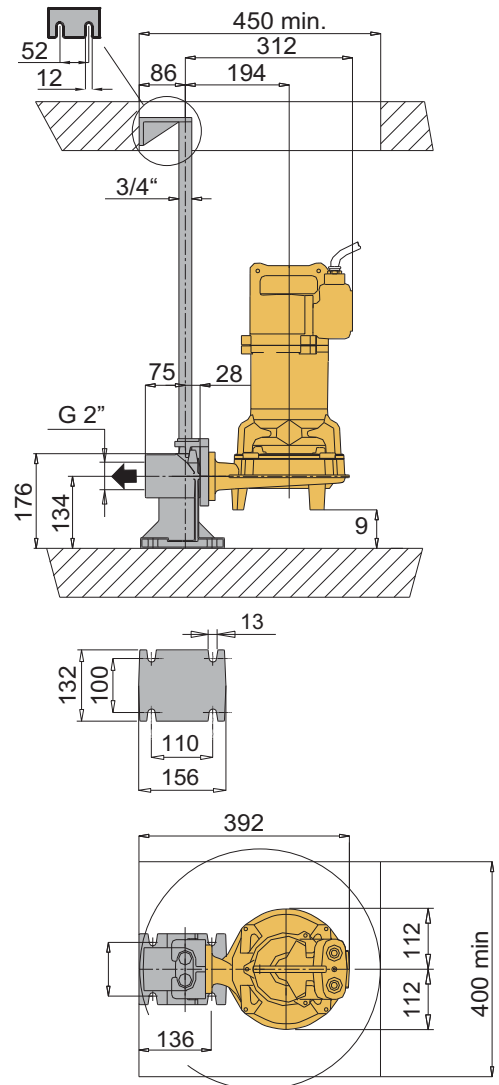
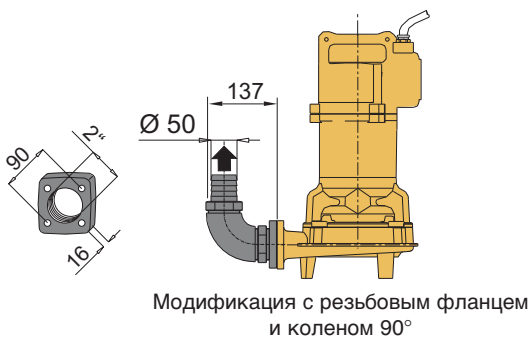
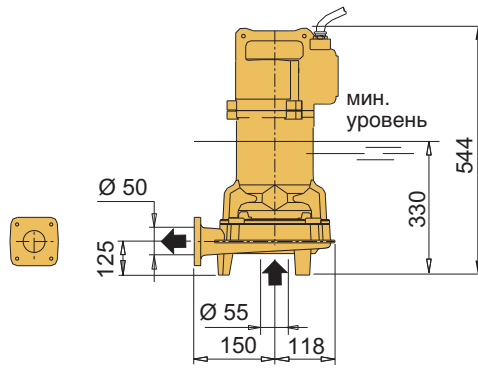


Характеристические кривые



Габариты и вес

B-GMV 50-50

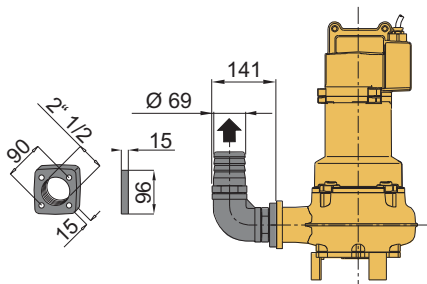
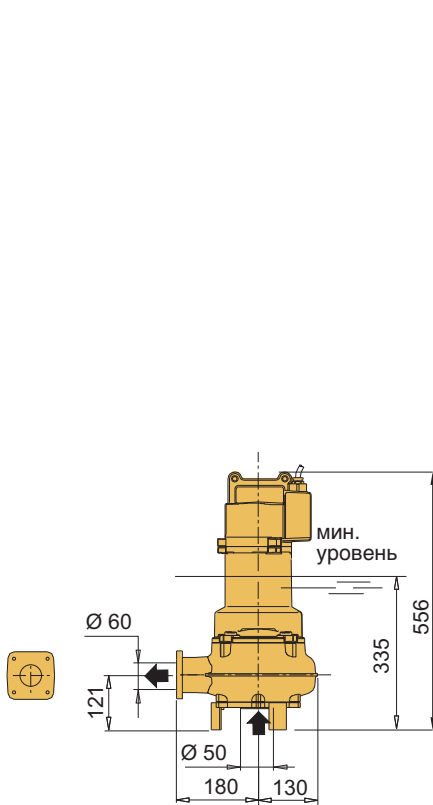


Модификация с соединительным желобом

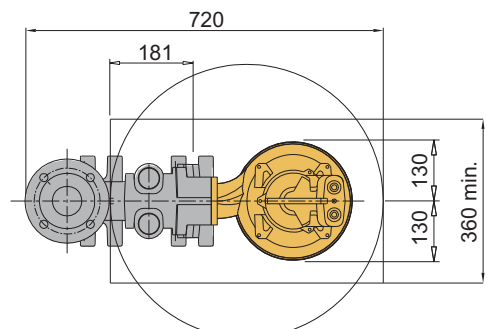
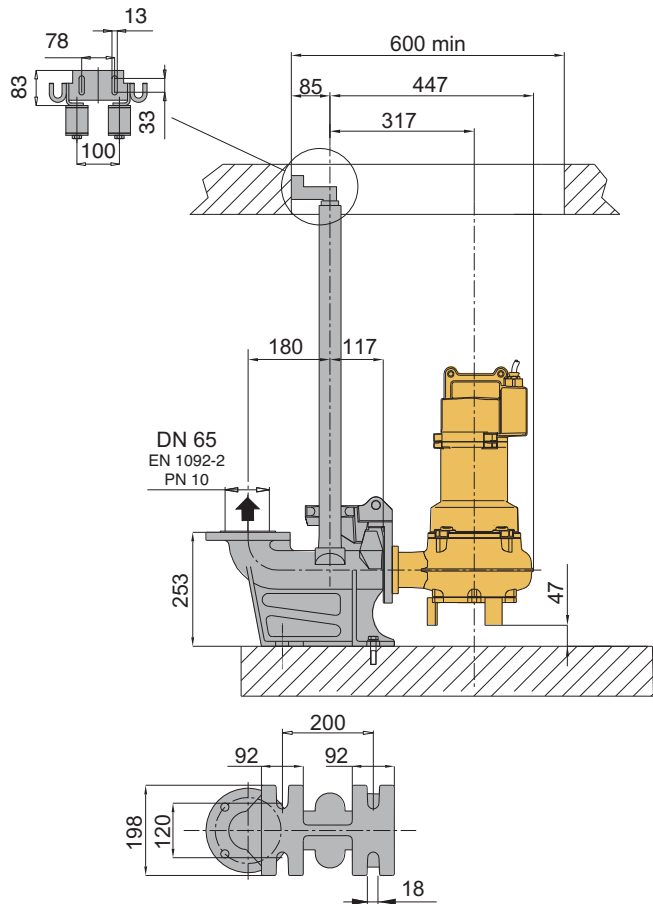
ТИП	Вес кг
B-GMV 50-50C/A	48
B-GMV 50-50B/B	
B-GMV 50-50A/B	

Габариты и вес

B-GMV4 50-65
B-GMC 40-65



Модификация с резьбовым фланцем и коленом 90°

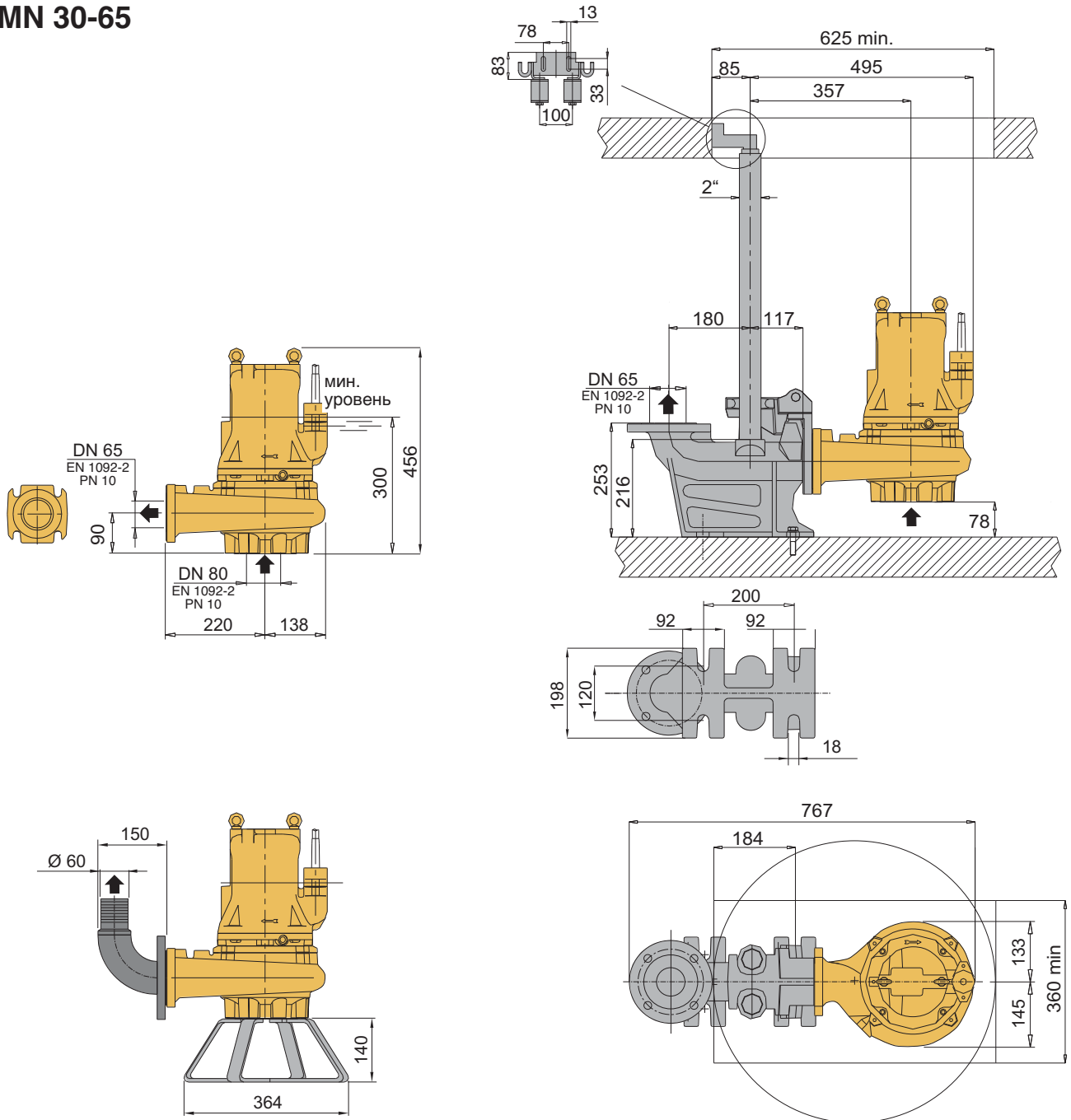


Модификация с соединительным желобом

ТИП	Вес кг
B-GMV4 50-65C/A	48
B-GMV4 50-65B/A	
B-GMV4 50-65A/A	
B-GMC 40-65B/A	50
B-GMC 40-65A/A	

Габариты и вес

B-GMN 30-65



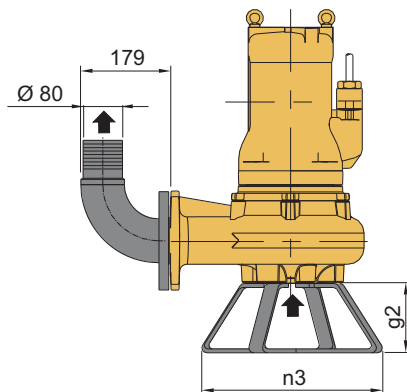
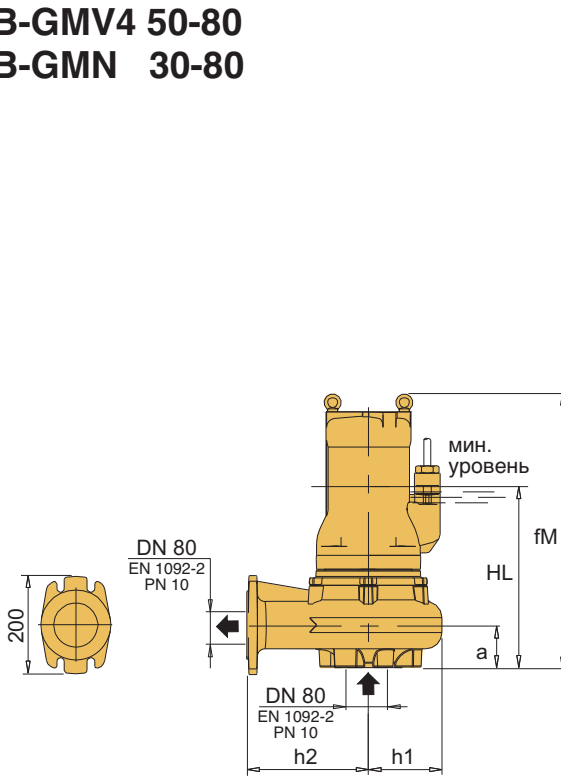
Модификация с резьбовым фланцем и коленом 90°

Модификация с соединительным желобом

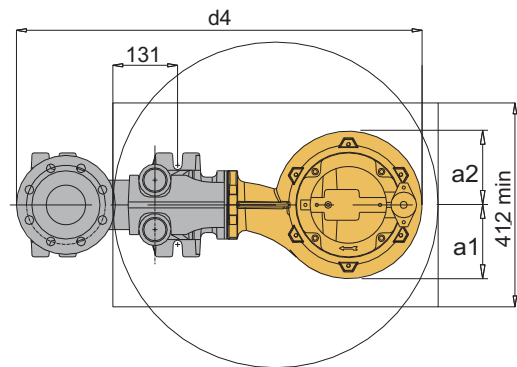
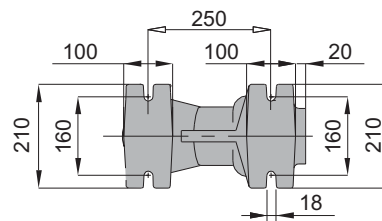
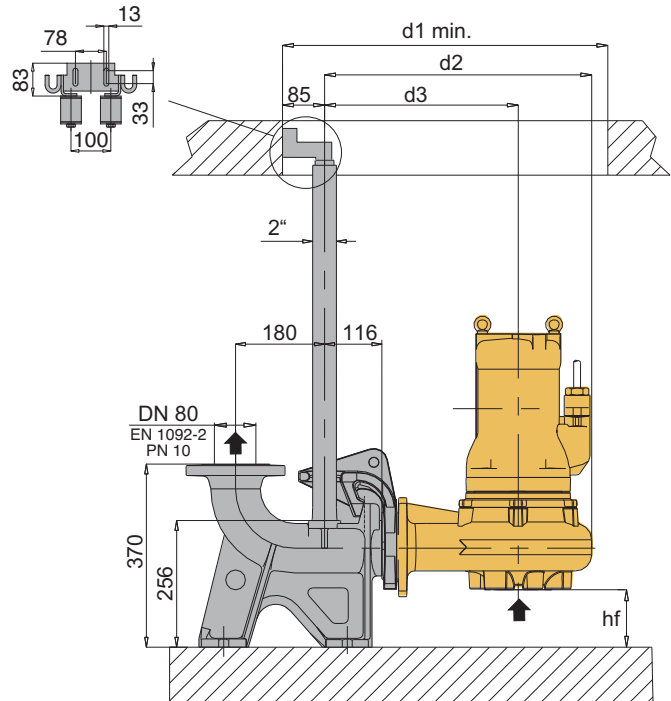
ТИП	Вес кг
B-GMN 30-65B/A	65
B-GMN 30-65A/A	

Габариты и вес

B-GMV4 50-80
B-GMN 30-80



Модификация с резьбовым фланцем и коленом 90°



Модификация с соединительным желобом

ТИП	EN 1092-2 PN 10		Габариты мм														Вес кг
	DN1	DN2	fM	HL	hf	a	l1	l2	d1	d2	d3	d4	h1	h2	n3	g2	
B-GMV4 50-80B/A	80	80	519	363	84	116	136	157	658	511	366	791	145	220	370	140	73
B-GMV4 50-80A/A																	
B-GMN 30-80B/A	80	80	515	330	110	90	133	145	700	511	366	791	145	220	370	140	90
B-GMN 30-80A/A																	

Вид в разрезе

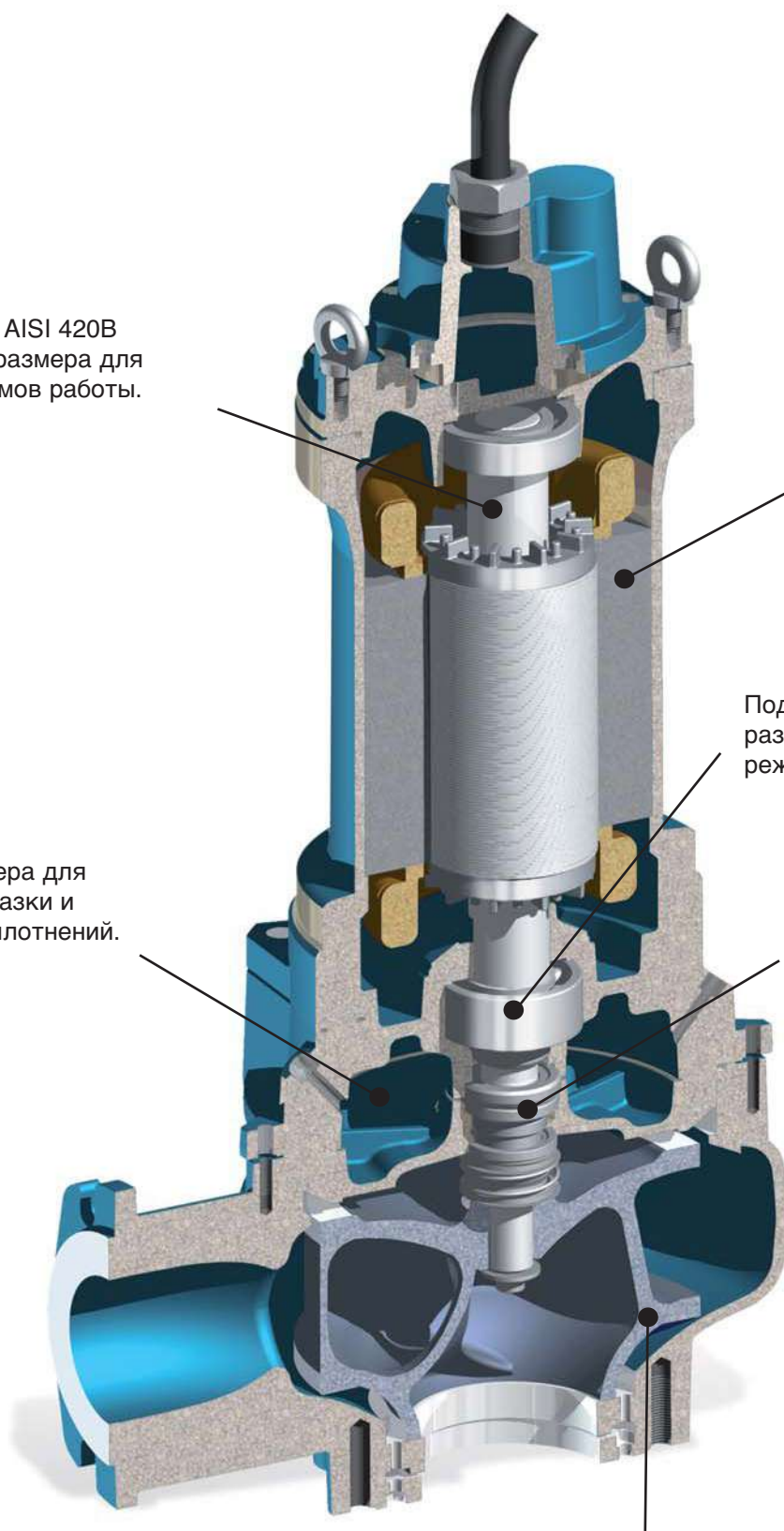
Валы из стали AISI 420B
увеличенного размера для
тяжелых режимов работы.

"Сухой" двигатель для
повышенной
безопасности

Подшипники увеличенного
размера для тяжелых
режимов работы.

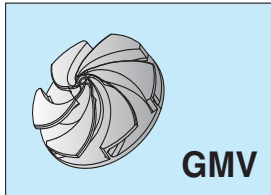
Масляная камера для
правильной смазки и
охлаждения уплотнений.

Двойное механическое
уплотнение



Рабочие колеса и спирали специальной конструкции для
оптимизации гидравлического КПД и удаления засоряющих
твердых и волокнистых частиц.

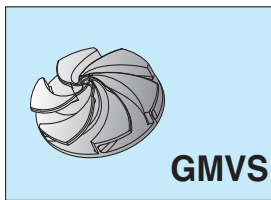
РАБОЧИЕ КОЛЕСА



вихревое

завднутое вихревое колесо, для перекачки абразивной воды или воды с большими и/или волокнистыми частицами.

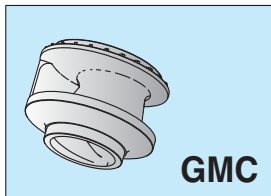
Применения: канализационные системы, животноводческие хозяйства.



вихревое

завднутое вихревое колесо, из полиуретана со стальным сердечником и корпусом насоса из чугуна, покрытым в местах наибольшего износа.

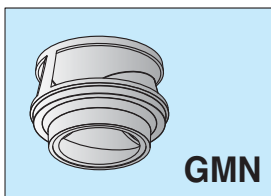
Применения: В системах, содержащих песок, в керамической промышленности, в обработке мрамора и жидких кристаллов, в промышленных процессах с использованием жидких абразивов.



один канал

Одноканальное колесо, для перекачки жидкостей с твердыми и/или волокнистыми взвешенными частицами.

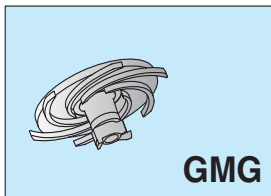
Применения: очистные сооружения, животноводческие хозяйства, кожевенные заводы.



многочанальное

Многочанальное колесо, для перекачки чистой или грязной воды без волокнистых частиц.

Применения: большие дренажные системы, очистные сооружения (например, в аэропортах, на дорогах)

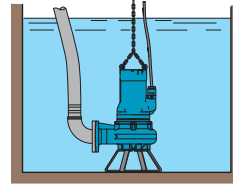


измельчитель

Многолопастное колесо с блоком измельчения на всасывании, из нержавеющей стали AISI 440.

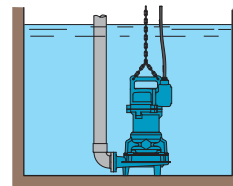
Применения: переработка сточной воды от автозаправочных станций, жилых домов и кварталов.

СТАНДАРТНЫЕ СХЕМЫ УСТАНОВКИ



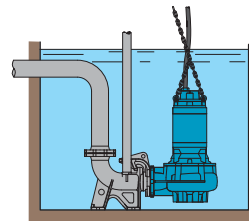
A

подвижная установка и аварийная установка с опорной стойкой



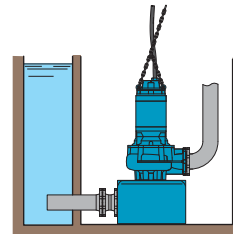
B

подвижная установка с коленом



C

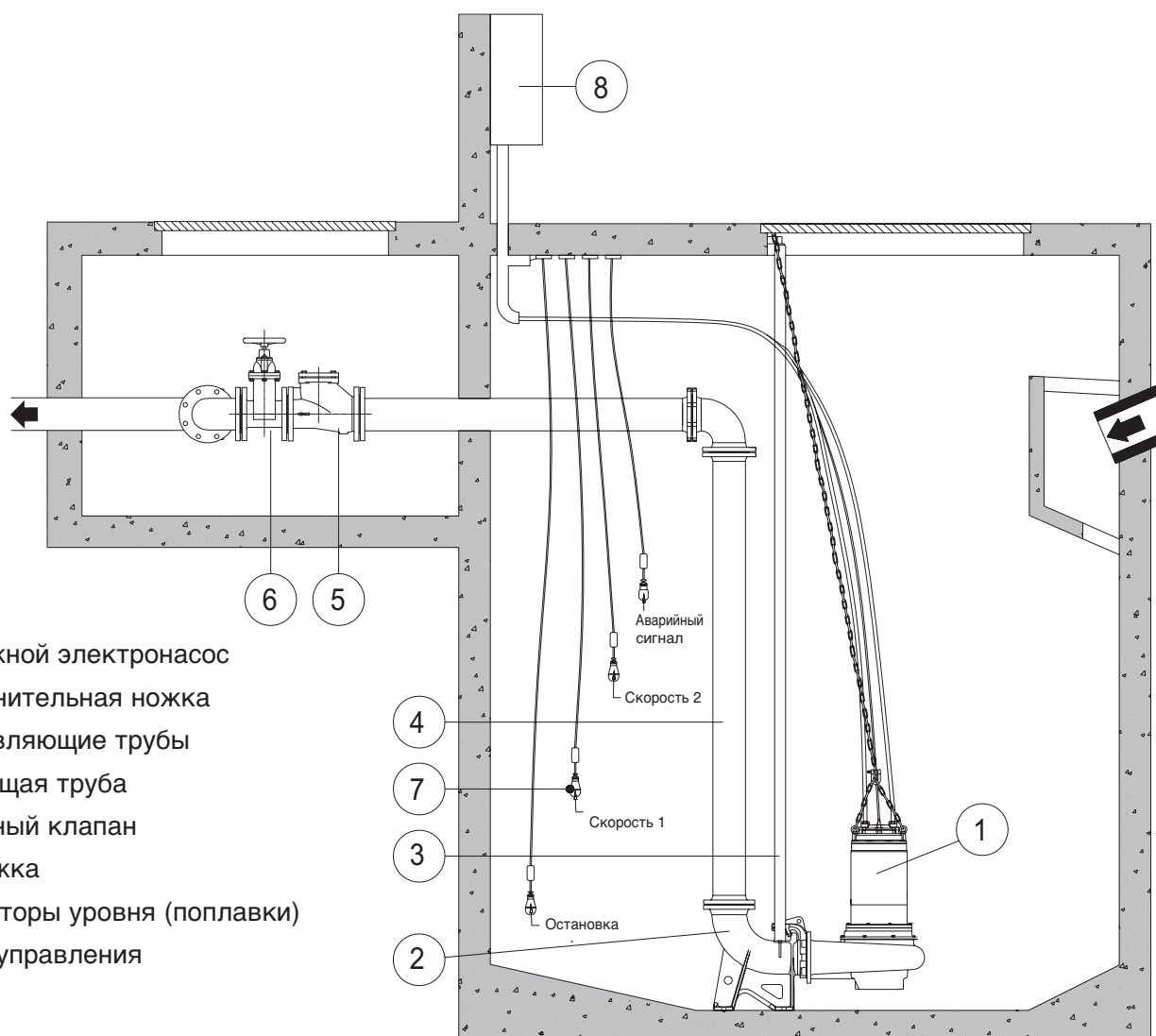
неподвижная установка с направляющим желобом и основанием для автоматического соединения.



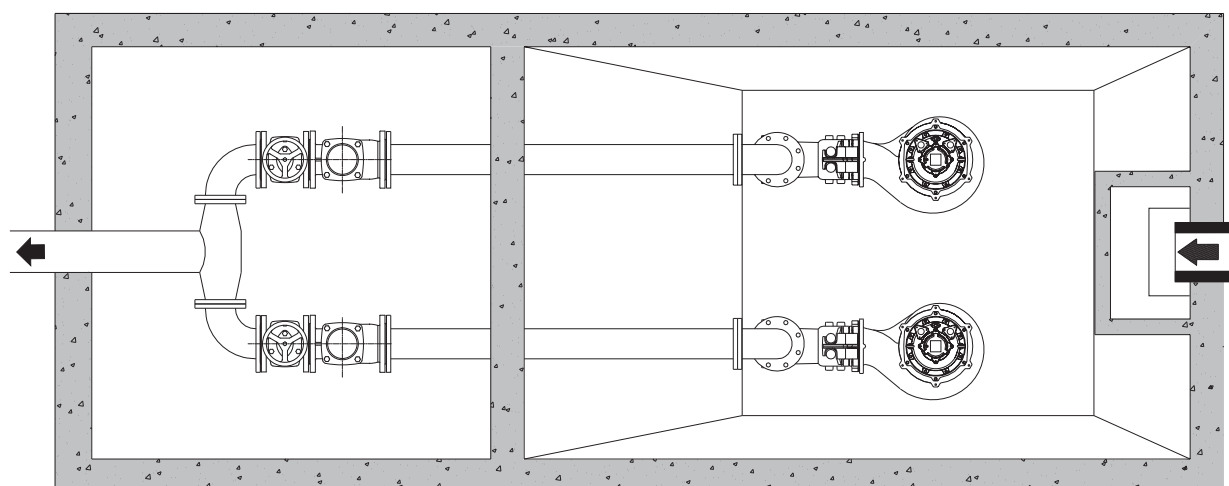
D

Неподвижная установка в пустой камере. Установка для электронасосов снабженных охлаждающим жакетом.

Пример установки с соединительной ножкой



- 1. Погружной электронасос
- 2. Соединительная ножка
- 3. Направляющие трубы
- 4. Подающая труба
- 5. Обратный клапан
- 6. Задвижка
- 7. Регуляторы уровня (поплавки)
- 8. Пульт управления



Шаровой обратный клапан

Конструкция

Шаровой обратный клапан, самоочищающийся, для жидкостей с примесями, вязких жидкостей, отработанной воды.

Эксплуатационные ограничения

Рабочая температура от -10°C до $+80^{\circ}\text{C}$.

Номинальное давление 10 бар.

Установка вертикальная или горизонтальная.

Материалы

Корпус клапана: чугун EN-GJL-250

Крышка: чугун EN-GJL-250

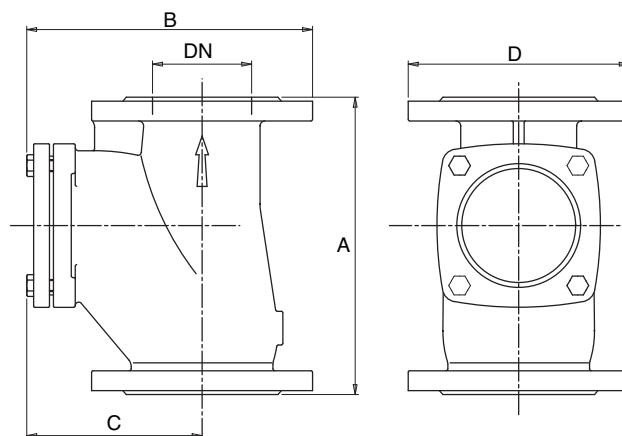
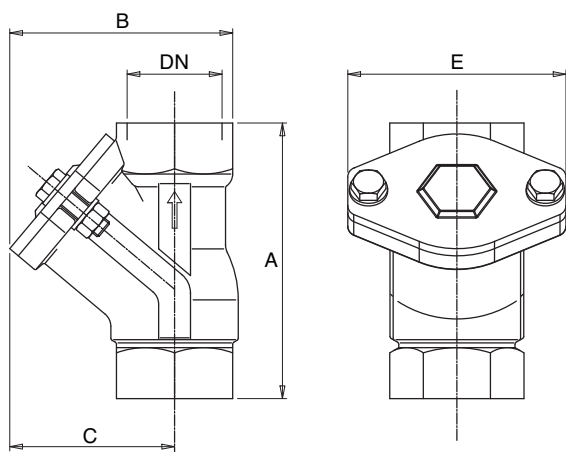
Шарик: смола для резьбовых клапанов VNRP

смола + NBR для VNRP DN 50–100

чугун + NBR для VNRP DN 125–250

Винты: из нержавеющей сталь AISI 304

Уплотнение: NBR



Размеры

ТИП	DN мм	мм				Вес кг
		A	B	C	E	
VNRP 1 1/4	1" 1/4	132	111	83	108	1,9
VNRP 1 1/2	1" 1/2	145	122	90	120	2,4
VNRP 2	2"	173	145	110	135	3,6
VNRP 2 1/2	2" 1/2	200	175	130	155	6,5

Размеры

ТИП	DN мм	мм				Вес кг
		A	B	C	D	
VNRP 50	50	182	192	120	165	9,5
VNRP 65	65	204	215	124	185	14
VNRP 80	80	260	250	150	200	19,5
VNRP 100	100	300	290	180	220	23,5
VNRP 125	125	350	340	215	250	36
VNRP 150	150	400	388	245	285	38,5
VNRP 200	200	500	480	310	340	69