

 **ридан®**

# Разборные пластинчатые теплообменники

Каталог



Весь модельный ряд разборных пластинчатых теплообменников производится в

**России**

**Полный  
цикл**

производства РПТО

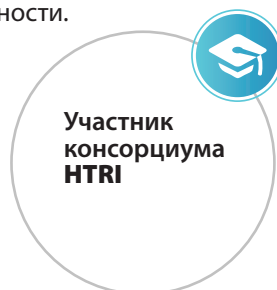


## Качественные преимущества разборных пластинчатых теплообменников

«Ридан» — ведущий производитель и поставщик теплообменного оборудования в России. Компания обладает полным циклом производства РПТО: все элементы теплообменников выпускаются на собственном производстве в г. Дзержинск. При разработке практических решений специалисты компании используют современное программное обеспечение и опираются на значительный опыт решения инженерных задач в области теплообмена. Это позволяет учитывать все особенности при подборе оборудования, что снижает риски Заказчика на стадии эксплуатации.

На основе многолетнего опыта эксплуатации продукции «Ридан», можно с уверенностью сказать, что теплообменники «Ридан» отлично зарекомендовали себя благодаря высокому качеству, надежности и конкурентоспособной цене.

С «Ридан» работают крупнейшие компании в сферах жилищно-коммунального хозяйства и различных отраслей промышленности.



Надежное оборудование (количество рекламаций менее 0,3 %)



Оперативные расчеты теплообменных аппаратов, разработка нестандартных конструкций, вариантная проработка решений



Возможность проведения аудитов со стороны Заказчиков



Взаимодействие с Заказчиком на всех этапах разработки проекта



Оперативное сервисное обслуживание (Реагирование в течение 24 часов)



Защита технических решений перед Заказчиком



Возможность поставок теплообменного оборудования на условиях опытно-промышленных испытаний



Предоставление 3D моделей теплообменного оборудования



Полный контроль качества всего оборудования «Ридан»



Участие в разработке технико-экономических обоснований проекта



Наличие всей необходимой разрешительной документации на применение производимого теплообменного оборудования



Широкий типоразмерный ряд разборных пластинчатых теплообменников



Широкий ассортимент оборудования для разных отраслей промышленности



Возможность проведения энергетического аудита производства Заказчика с целью разработки рекомендаций по повышению операционной эффективности



Собственная штамповка пластин



## Содержание

Обозначение теплообменника		4
Нормативная документация для теплообменников в зависимости от области применения		4
Расчетное давление теплообменника		4
Надежность теплообменника		5
Конструкция аппаратов теплообменных пластинчатых разборных		5
Материалы пластин и прокладок теплообменника		6
Ду 25 мм	HHN <sup>№</sup> 02	7
Ду 32 мм	HHN <sup>№</sup> 06M	8
	HHN <sup>№</sup> 04	9
	HHN <sup>№</sup> 08	10
Ду 50 мм	HHN <sup>№</sup> 12M	11
	HHN <sup>№</sup> 07	12
	HHN <sup>№</sup> 14	13
	HHN <sup>№</sup> 20	14
Ду 65 мм	HHN <sup>№</sup> 09	15
	HHN <sup>№</sup> 19	16
	HHN <sup>№</sup> 25E	17
	HHN <sup>№</sup> 35E	18
Ду 80 мм	HHN <sup>№</sup> 37	19
Ду 100 мм	HHN <sup>№</sup> 21/21E/22	20
	HHN <sup>№</sup> 47	21
	HHN <sup>№</sup> 45E	22
	HHN <sup>№</sup> 55E	23
Ду 150 мм	HHN <sup>№</sup> 41/42	24
	HHN <sup>№</sup> 62	25
	HHN <sup>№</sup> 86	26
	HHN <sup>№</sup> 110	27
Ду 200 мм	HHN <sup>№</sup> 43	28
	HHN <sup>№</sup> 65	29
	HHN <sup>№</sup> 100	30
	HHN <sup>№</sup> 130	31
Ду 250 мм	HHN <sup>№</sup> 152	32
	HHN <sup>№</sup> 113	33

Ду 300 мм	НН№81	34
	НН№121	35
	НН№188	36
	НН№251	37
Ду 400 мм	НН№145	38
	НН№210	39
Ду 500 мм	НН№201	40
Схема моноблочного теплообменника двухступенчатой системы ГВС		41
Расположение портов моноблочного теплообменника двухступенчатой системы ГВС		42
Типоразмерный ряд разборных пластинчатых теплообменников		43
Аппараты теплообменные пластинчатые разборные типа «free-flow»		45
Полусварные пластинчатые теплообменники		46
Дополнительная комплектация		47
Опросный лист для расчета аппарата теплообменного пластинчатого		51
Опросный лист для расчета аппарата теплообменного пластинчатого промышленного применения		52

## Обозначение теплообменника

Аппараты теплообменные пластинчатые разборные типа НН (далее — теплообменник) изготавливаются по ТУ 28.25.11-001-72323163-2018.

**Обозначение теплообменника:**

**НН№ XXX**, где **XXX** — цифровой код, указывающий на тип используемой пластины.

**Пример записи обозначения при заказе:**

аппарат теплообменный пластинчатый разборный типа НН с типом пластин 21: НН№ 21.

## Нормативная документация для теплообменников в зависимости от области применения

Теплообменники в зависимости от области применения соответствуют требованиям следующей нормативной документации РФ.

ЖКХ:

- ТР ТС 010/2011 — Технический регламент таможенного союза «О безопасности машин и оборудования»;
- ТР ТС 032/2013 — Технический регламент таможенного союза «О безопасности оборудования, работающего под избыточным давлением»;
- ГОСТ 12.2.003–91 Оборудование производственное. Общие требования безопасности;
- ГОСТ 12027–93 Установки теплообменные с пластинчатыми аппаратами для пищевых жидкостей. Технические требования, требования безопасности;
- ГОСТ 14249–89 Сосуды и аппараты. Нормы и методы расчета на прочность;
- ГОСТ 15518–87 Аппараты теплообменные пластинчатые. Типы, параметры и основные размеры;
- РД 10–249–98 Нормы расчета на прочность стационарных котлов и трубопроводов пара и горячей воды.

Индустрия:

- ТР ТС 010/2011 — Технический регламент таможенного союза «О безопасности машин и оборудования»;
- ТР ТС 032/2013 — Технический регламент таможенного союза «О безопасности оборудования, работающего под избыточным давлением»;
- ГОСТ Р ИСО 15547-1-2009 — Нефтяная и газовая промышленность. Пластинчатые теплообменники. Технические требования.
- ГОСТ 34347-2017 Сосуды и аппараты стальные сварные. Общие технические условия;
- Правила промышленной безопасности опасных производственных объектов, на которых используется оборудование, работающее под избыточным давлением;
- Правила безопасности в нефтяной и газовой промышленности;
- Правила безопасности при получении, транспортировке, использовании расплавов черных и цветных металлов и сплавов на основе этих расплавов;
- РД 26–01–86–88 Аппараты теплообменные пластинчатые. Методы расчета на прочность и герметичность;
- ГОСТ 34233.1-2017 Сосуды и аппараты. Нормы и методы расчета на прочность;
- Нормы и правила Ростехнадзора для атомной промышленности;
- Нормы и правила Российского Морского Регистра судоходства;
- Нормы и правила Российского Речного Регистра.

## Расчетное давление теплообменника

Стандартный ряд теплообменников изготавливается на расчетное давление до 2,5 МПа (25 кгс/см<sup>2</sup>). В каталоге приведены габаритные размеры для аппаратов только на 1,0 МПа и 1,6 МПа.

## Надежность теплообменника

Надежность теплообменника характеризуется значениями показателей, приведенных в таблице 1.

Таблица 1 — Показатели надежности теплообменника

Наименование показателя	Значение
Средняя наработка на отказ (отказ при работе), ч, не менее	8000
Средний срок службы, год, не менее	20
Средний срок сохраняемости, год, не менее	1,5
Средний срок службы между капитальными ремонтами, год, не менее	5

## Конструкция аппаратов теплообменных пластинчатых разборных

Конструктивно разборный пластинчатый теплообменник состоит из рамы и пакета пластин.

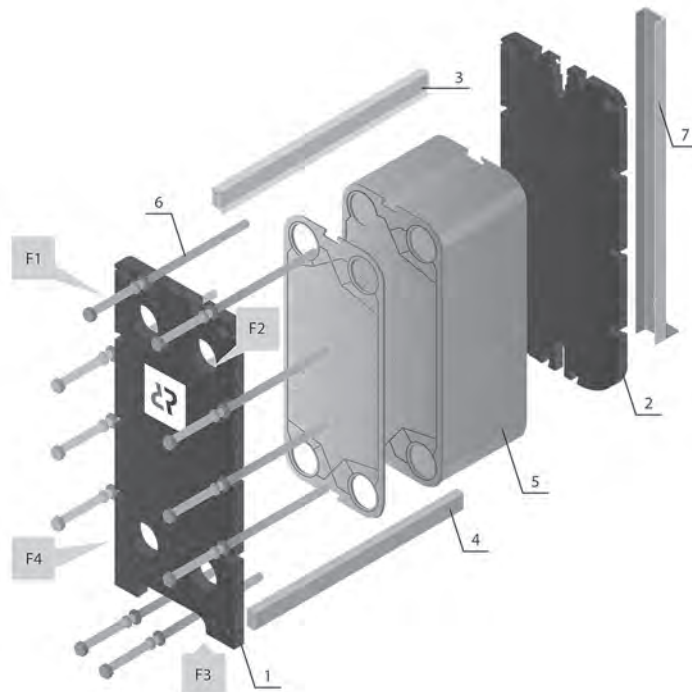
Рама состоит из неподвижной плиты (1) и прижимной плиты (2), задней стойки (7), которая соединена с неподвижной плитой верхней направляющей (3) и нижней направляющей (4). Рамы разборных теплообменников выпускаются разной длины для обеспечения установки в нее разного количества пластин.

Между неподвижной и прижимной плитами находится требуемое количество пластин (5) с резиновыми уплотнительными прокладками. Пакет прижат к неподвижной плите прижимной плитой с помощью стяжных болтов (6). Степень сжатия достаточна для уплотнения и герметизации внутренних полостей теплообменника. Размеры присоединения ПТО к фундаменту выполнены по 17 квалитету (+/- IT17/2).

### Стандартное расположение портов ПТО:

<b>F1</b>	Вход греющей среды
<b>F4</b>	Выход греющей среды
<b>F2</b>	Выход нагреваемой среды
<b>F3</b>	Вход нагреваемой среды

По запросу Заказчика возможно иное расположение портов.



## Материалы пластин и прокладок теплообменника

В зависимости от рабочих сред в теплообменниках применяются материалы пластин и прокладок, указанные в таблице 2.

Таблица 2 — Материалы пластин и прокладок теплообменника

Наименование материала	Обозначение (номер) материала	Российский аналог материала	Российский нормативный документ
Пластина теплообменная	AISI 304	08X18H10	ГОСТ 5632–2014
	AISI 316	08X17H13M2	ГОСТ 5632–2014
	AISI 316L	03X17H14M3	ГОСТ 5632–2014
	AISI 316Ti	10X17H13M2T	ГОСТ 5632–2014
	AISI 904L	06XH28MDT	ГОСТ 5632–2014
	SMO 254	нет	-
	Hastelloy C276	XH65MB	ГОСТ 5632–2014
	Titan Grate 1 (G1)	BT 1–0	ГОСТ 19807-91
Прокладка	EPDM	ИРП-1376	ТУ 38.0051166–98
	NBR (Nitril)	ИРП-1078	ТУ 2512–046–00152081–2003
	FPM (Viton)	ИРП-1287HTA	ТУ 38.0051166–98

Другие материалы доступны по запросу

Прокладки, используемые в теплообменнике, имеют температурный предел, указанный в таблице 3.

Таблица 3 — Температурные пределы прокладок

Материал прокладок	Максимальная рабочая температура, °С	Минимальная рабочая температура, °С
EPDM/ EPDM HT Steam/ EPDM UHT	160/175/180	-30
NITRIL/ Nitril Hydr	140/155	-20
VITON I/VITON GF/VITON STEAM	200	-10

Другие материалы доступны по запросу

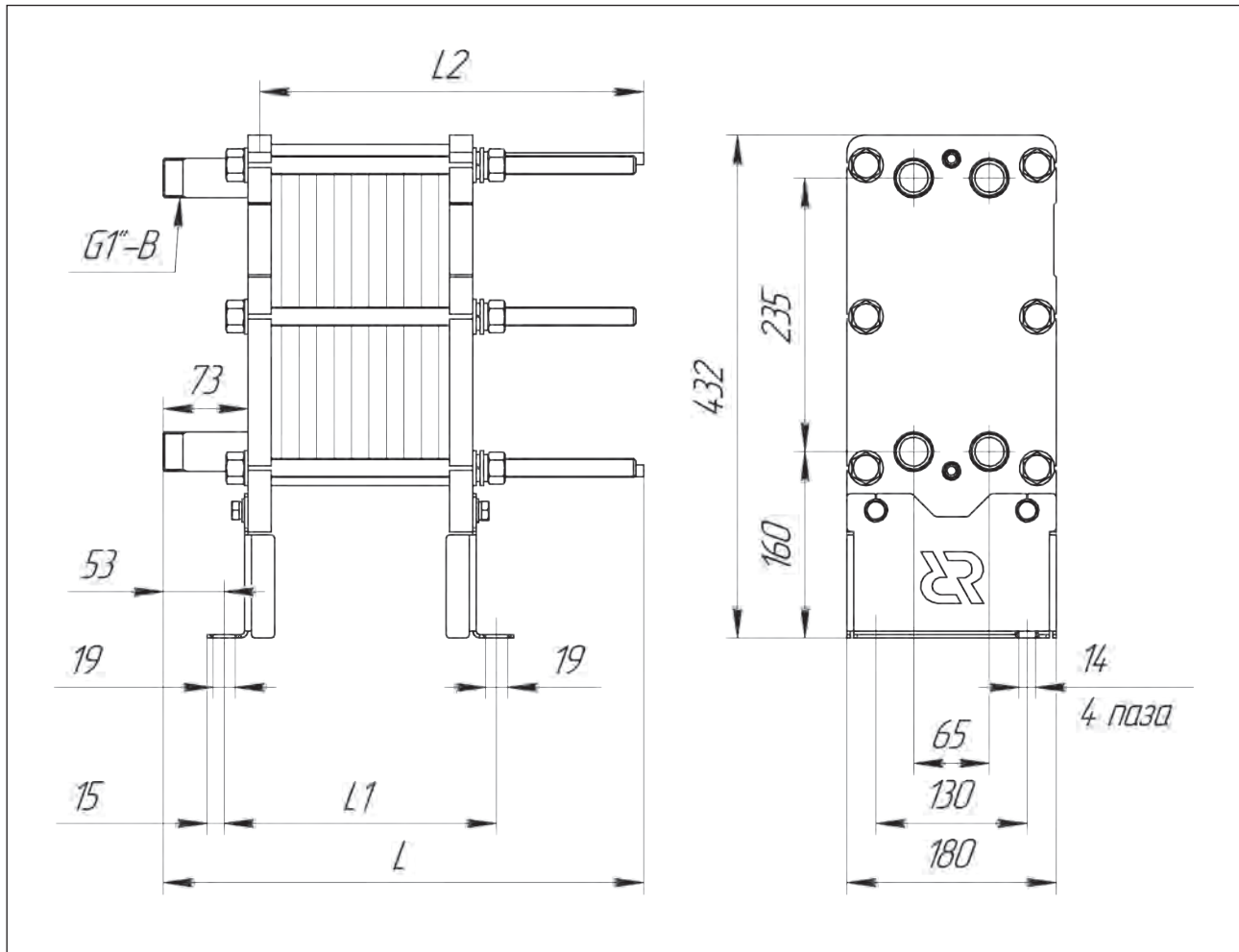
Таблица 4 — Материалы рамы

Основные компоненты рамы	Материал
Плита неподвижная, прижимная	Ст 3п5 ГОСТ 14637–89 09Г2С ГОСТ 19281–2014
Направляющая верхняя, нижняя	Сталь 20 ГОСТ 1050–2013 Ст 3пс ГОСТ 380–2005 Сталь 20X13 ГОСТ 5949–2018
Стойка	Ст 3пс ГОСТ 380–2016
Болт стяжной	Сталь 40X ГОСТ 4543 (класс прочности 8.8). Способ нанесения резьбы — накатка
Крепеж (болты, гайки)	Сталь 40X ГОСТ 4543 Сталь 35 ГОСТ 1050-2013 Класс прочности: болтов 8.8, гаек 8
Ролик	Полиамид 6 ТУ 2224–036–00203803–2012

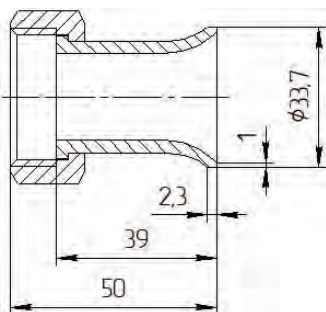
Другие материалы доступны по запросу



## Теплообменник ННН<sup>02</sup> Ду 25



Тип теплообменника	№ рамы	Размеры, мм			Стяжные шпильки		Кол-во пластин, шт.	Макс. масса, кг
		L	L1*	L2	Размер	Кол-во, шт.		
Расчетное давление до 1,6 МПа (16 кгс/см <sup>2</sup> )								
ННН <sup>02</sup>	1	313	158	230	M16	6	5-30	30
	2	413	234	330			31-60	36
	3	563	260	480			61-70	39



Для удобства монтажа, теплообменники ННН<sup>02</sup> могут комплектоваться фитингами под приварку (дополнительная опция).

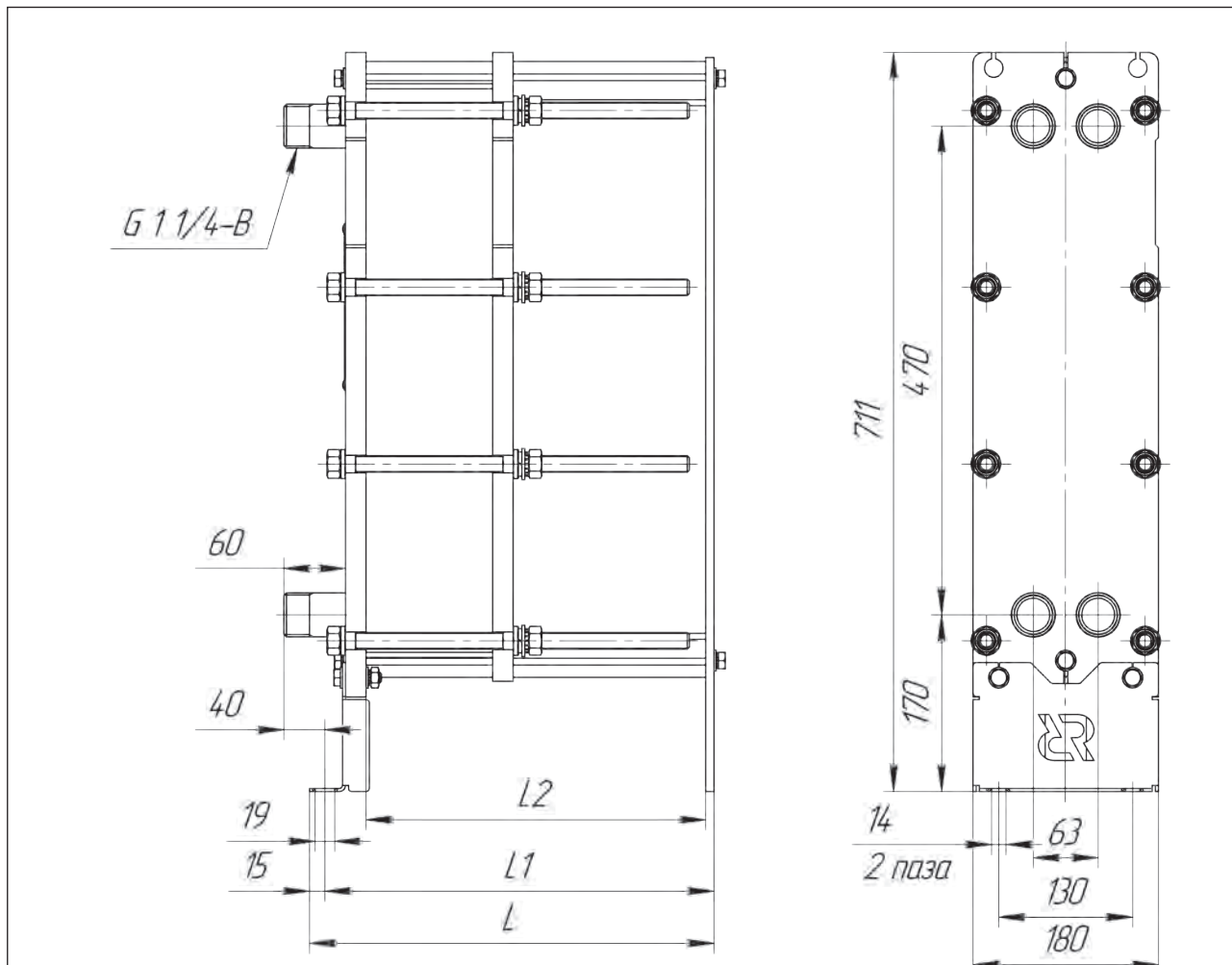
**Материал фитингов:**

Сталь 20 ГОСТ 1050-2013

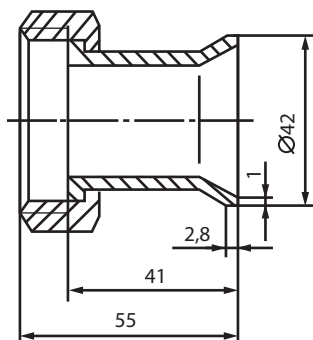
Сталь 12X18H10T ГОСТ 5632-2014

\* размер приведен для максимального количества пластин в раме, определяется по формуле  $81 + 2,55 \times n$ , где n — количество пластин

## Теплообменник ННН<sup>06М</sup>



Тип теплообменника	№ рамы	Размеры, мм			Стяжные шпильки		Кол-во пластин, шт.	Макс. масса, кг
		L	L1	L2	Размер	Кол-во, шт.		
Расчетное давление до 1,6 МПа (16 кгс/см <sup>2</sup> )								
ННН <sup>06М</sup>	1	313	299	250	M16	8	5-34	50
	2	393	379	330			35-52	56
	3	563	549	500			53-100	69



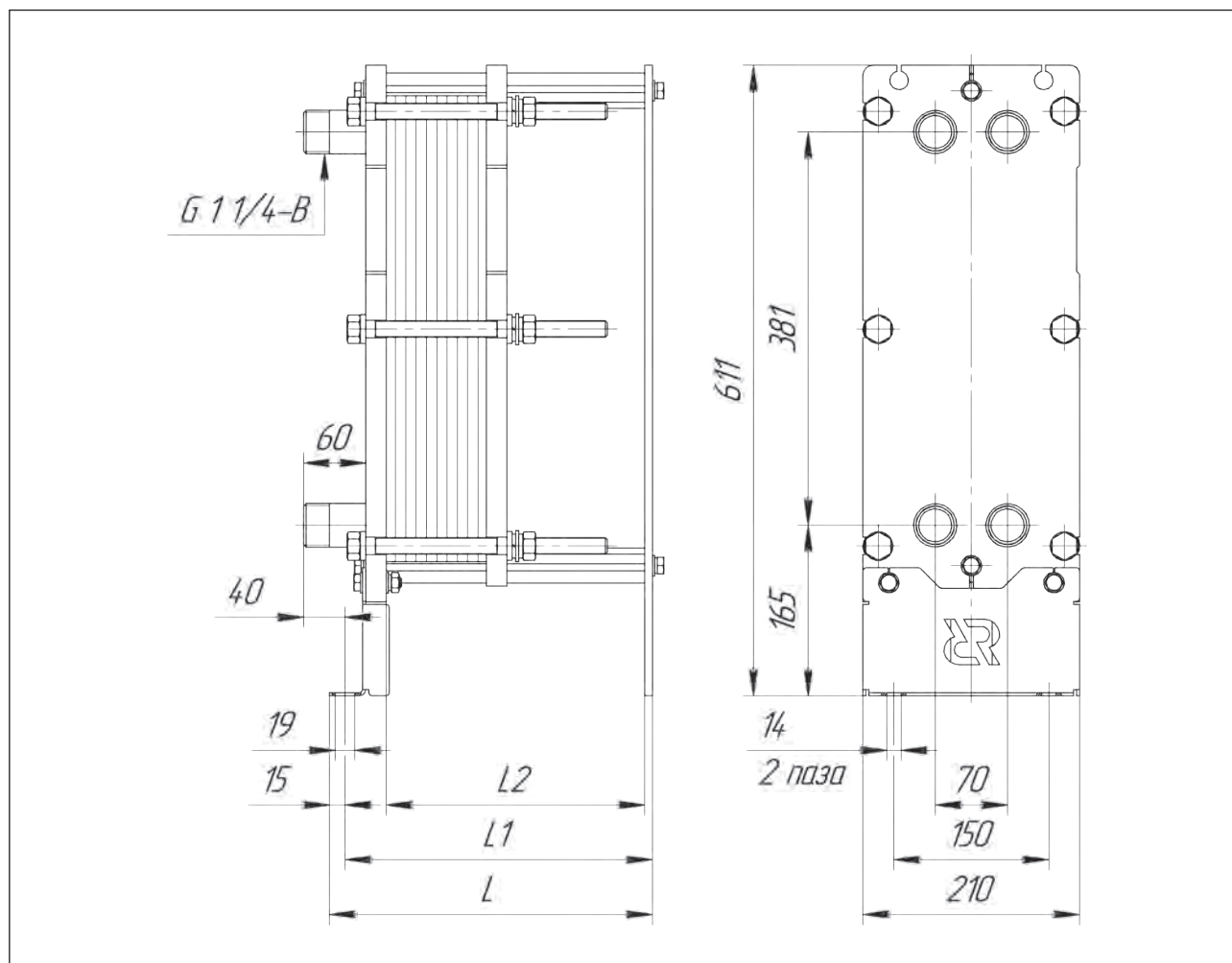
Для удобства монтажа, теплообменники ННН<sup>06М</sup> могут комплектоваться фитингами под приварку (дополнительная опция).

**Материал фитингов:**

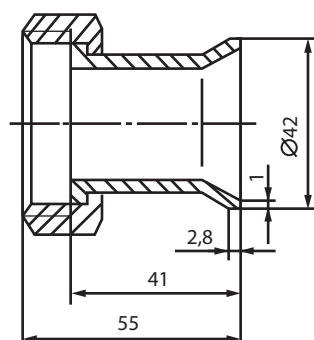
Сталь 20 ГОСТ 1050-2013

Сталь 12Х18Н10Т ГОСТ 5632-2014

## Теплообменник ННН<sup>04</sup> Ду 32



Тип теплообменника	№ рамы	Размеры, мм			Стяжные шпильки		Кол-во пластин, шт.	Макс. масса, кг
		L	L1	L2	Размер	Кол-во, шт.		
Расчетное давление до 1,6 МПа (16 кгс/см <sup>2</sup> )								
ННН <sup>04</sup>	1	313	299	250	M16	6	5-34	50
	2	393	379	330			35-52	56
	3	563	549	500			53-90	70



Для удобства монтажа, теплообменники ННН<sup>04</sup> могут комплектоваться фитингами под приварку (дополнительная опция).

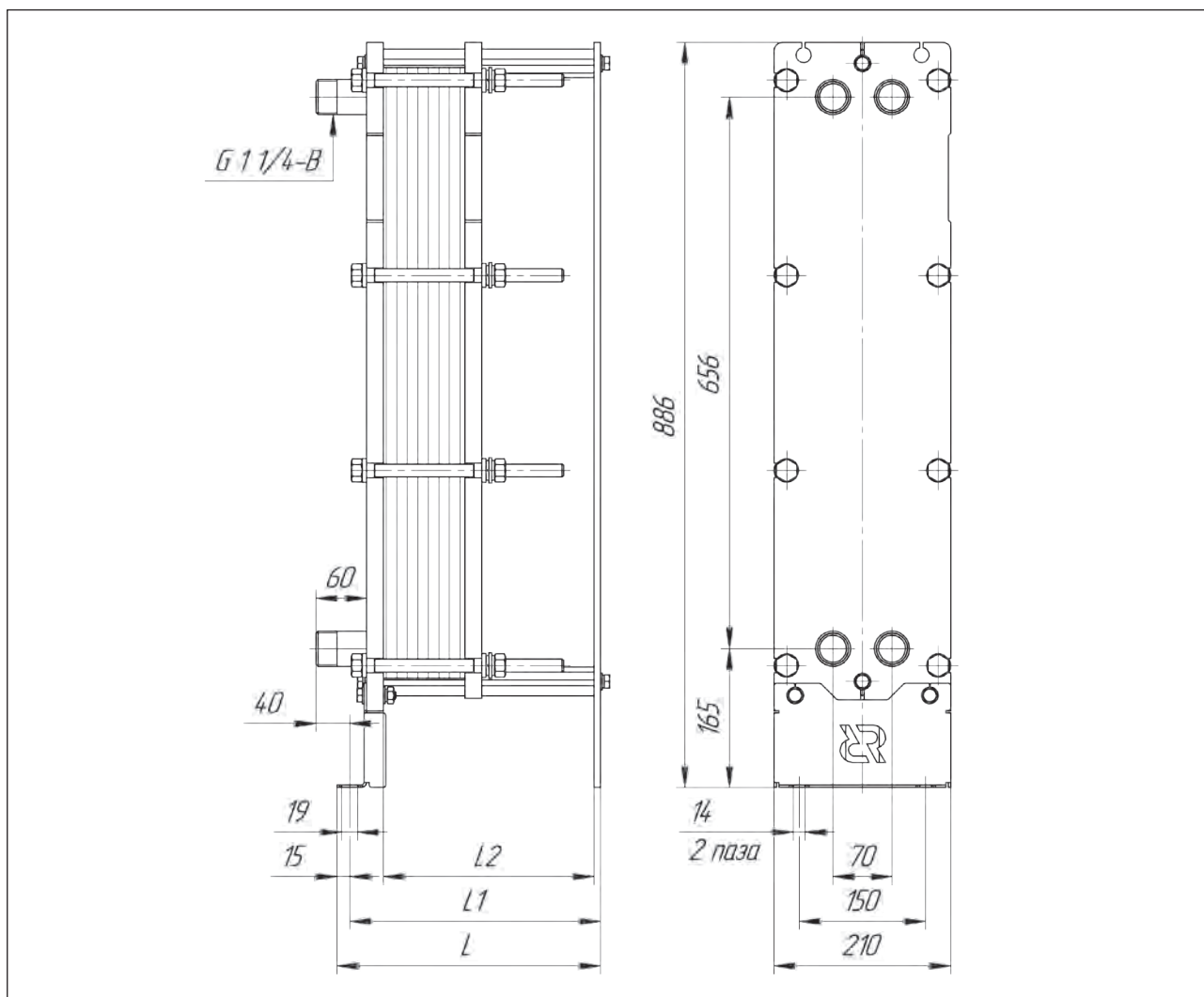
**Материал фитингов:**

Сталь 20 ГОСТ 1050-2013

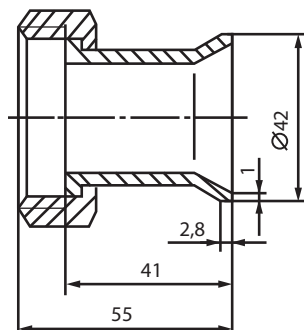
Сталь 12Х18Н10Т ГОСТ 5632-2014

\* возможно изготовление с фланцами

## Теплообменник ННН<sup>08</sup> Ду 32



Тип теплообменника	№ рамы	Размеры, мм			Стяжные шпильки		Кол-во пластин, шт.	Макс. масса, кг
		L	L1	L2	Размер	Кол-во, шт.		
Расчетное давление до 1,6 МПа (16 кгс/см <sup>2</sup> )								
ННН <sup>08</sup>	1	313	299	250	M16	8	5-34	75
	2	393	379	330			35-52	85
	3	563	549	500			53-90	105



Для удобства монтажа, теплообменники ННН<sup>08</sup> могут комплектоваться фитингами под приварку (дополнительная опция).

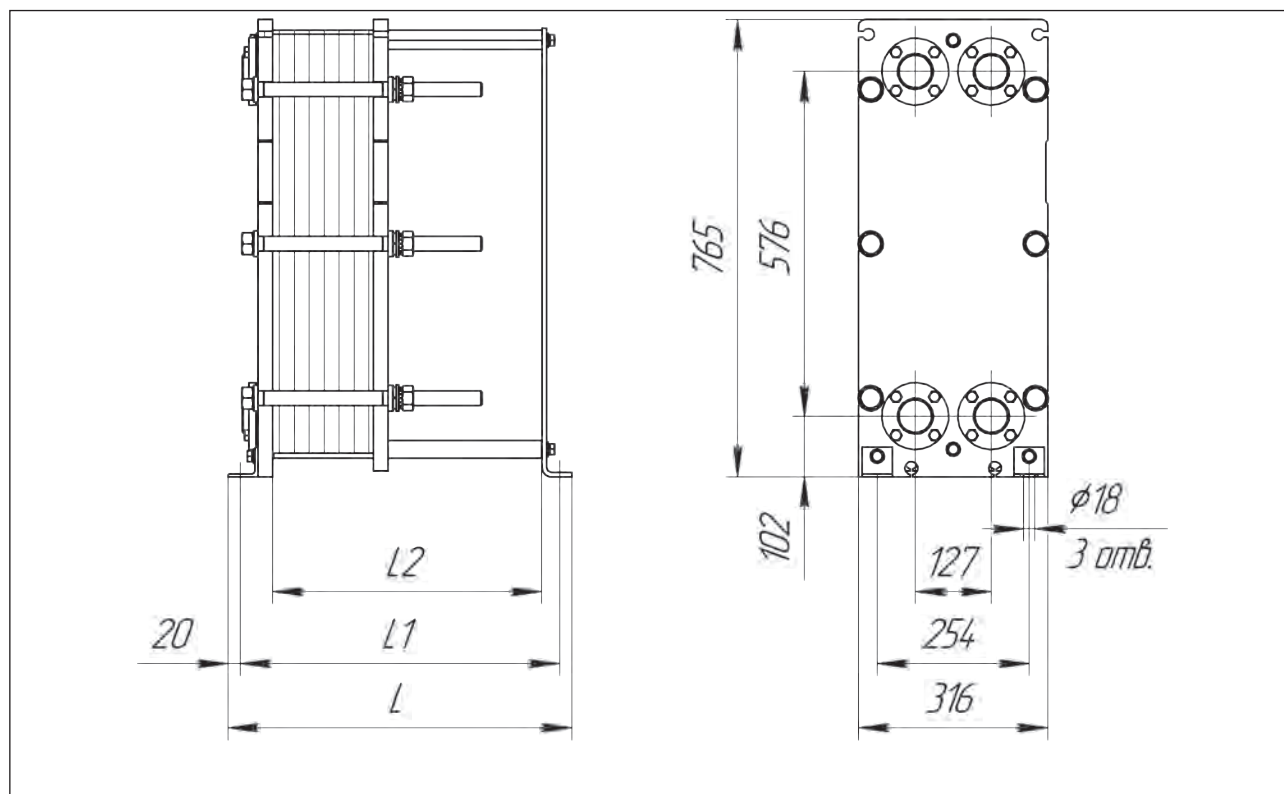
**Материал фитингов:**

Сталь 20 ГОСТ 1050-2013

Сталь 12Х18Н10Т ГОСТ 5632-2014

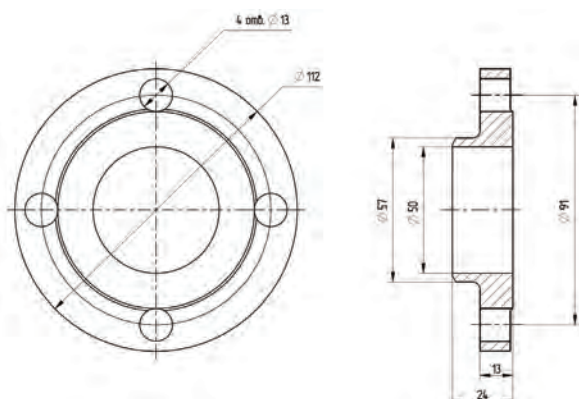
\* возможно изготовление с фланцами

## Теплообменник ННН<sup>№</sup>12М Ду 50



Тип теплообменника	№ рамы	Размеры, мм			Стяжные шпильки		Кол-во пластин, шт.		Макс. масса, кг	
		L	L1	L2	Размер	Кол-во, шт.	Тип L	Тип Н и М	Тип L	Тип Н и М
Расчетное давление до 1,6 МПа (16 кгс/см <sup>2</sup> )										
ННН <sup>№</sup> 12М	1	425	385	300	M24	6	5-20	5-30	113	117
	2	575	535	450			21-48	31-72	132	142
	3	725	685	600			49-76	73-114	153	169
	4	875	835	750			77-104	115-156	172	194
	5	1025	985	900			105-132	157-198	193	220
	6	1175	1135	1050			133-162	199-244	213	247
	7	1395	1355	1270			163-190	-	235	-

### Ответные фланцы



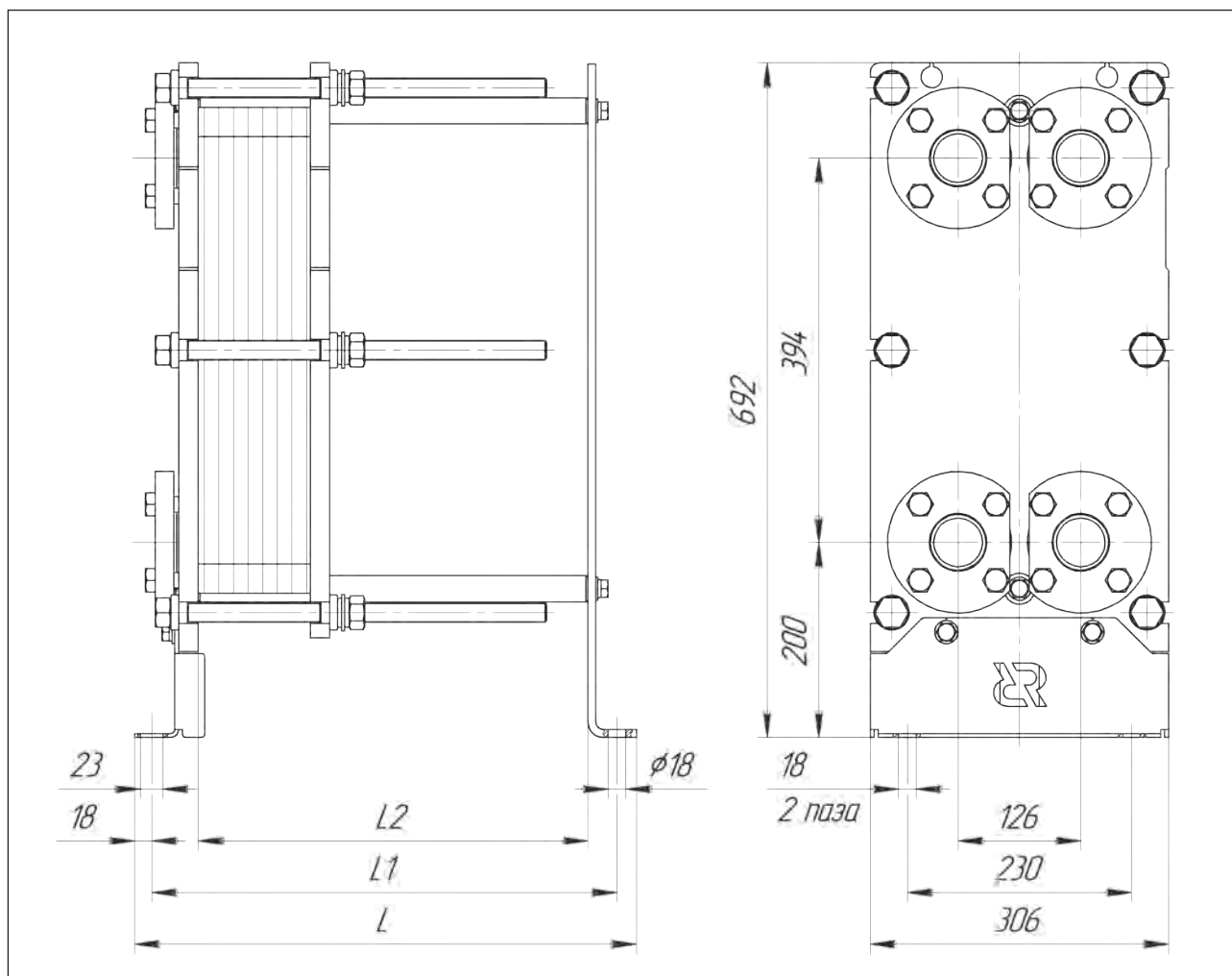
#### Материал фланцев:

Сталь 20 ГОСТ 1050-2013

Сталь 12X18H10T ГОСТ 5632-2014

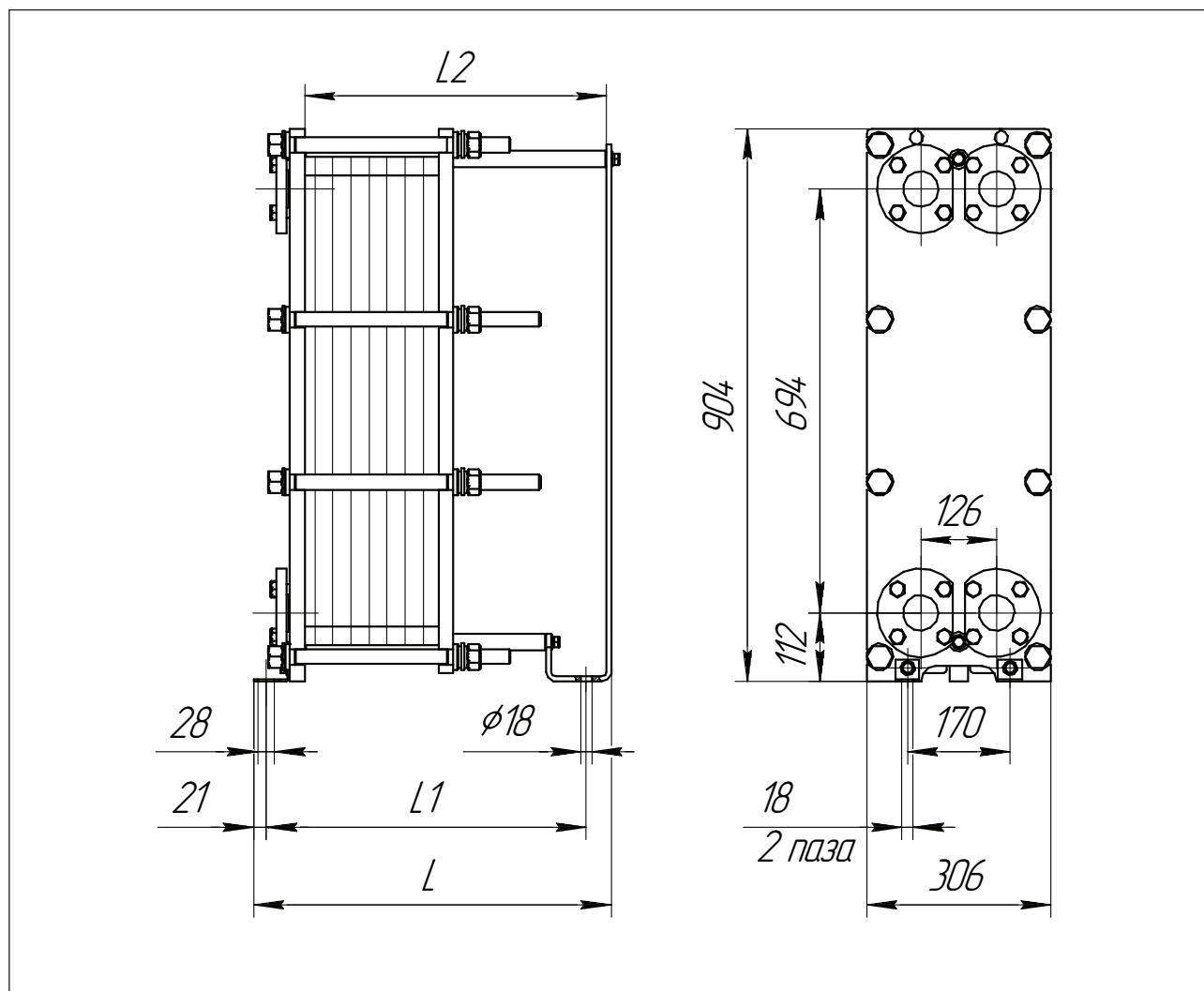


## Теплообменник ННН<sup>07</sup> Ду 50



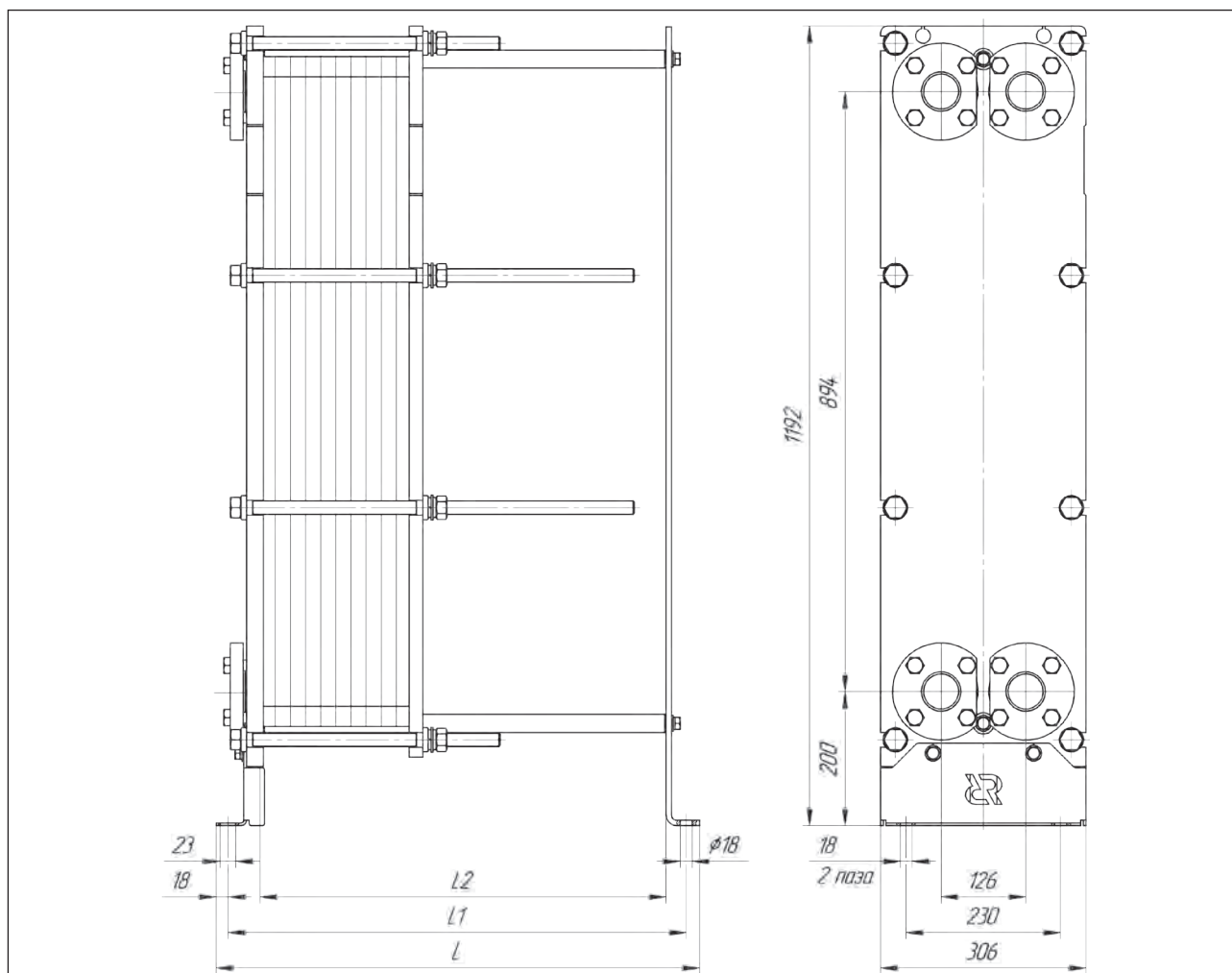
Тип теплообменника	№ рамы	Размеры, мм			Стяжные шпильки		Кол-во пластин, шт.	Макс. масса, кг
		L	L1	L2	Размер	Кол-во, шт.		
Расчетное давление 1,0 МПа (10 кгс/см <sup>2</sup> )								
ННН <sup>07</sup>	1	515	478	400	M20	6	5-39	94
	2	715	678	600			40-75	115
	3	915	878	800			76-111	135
	4	1115	1078	1000			112-146	160
	5	1615	1578	1500			147-235	210
Расчетное давление 1,6 МПа (16 кгс/см <sup>2</sup> )								
ННН <sup>07</sup>	1	520	483	400	M24	6	5-39	110
	2	720	683	600			40-75	130
	3	920	883	800			76-111	155
	4	1120	1083	1000			112-146	185
	5	1620	1583	1500			147-235	245

## Теплообменник ННН<sup>№</sup>14 Ду 50



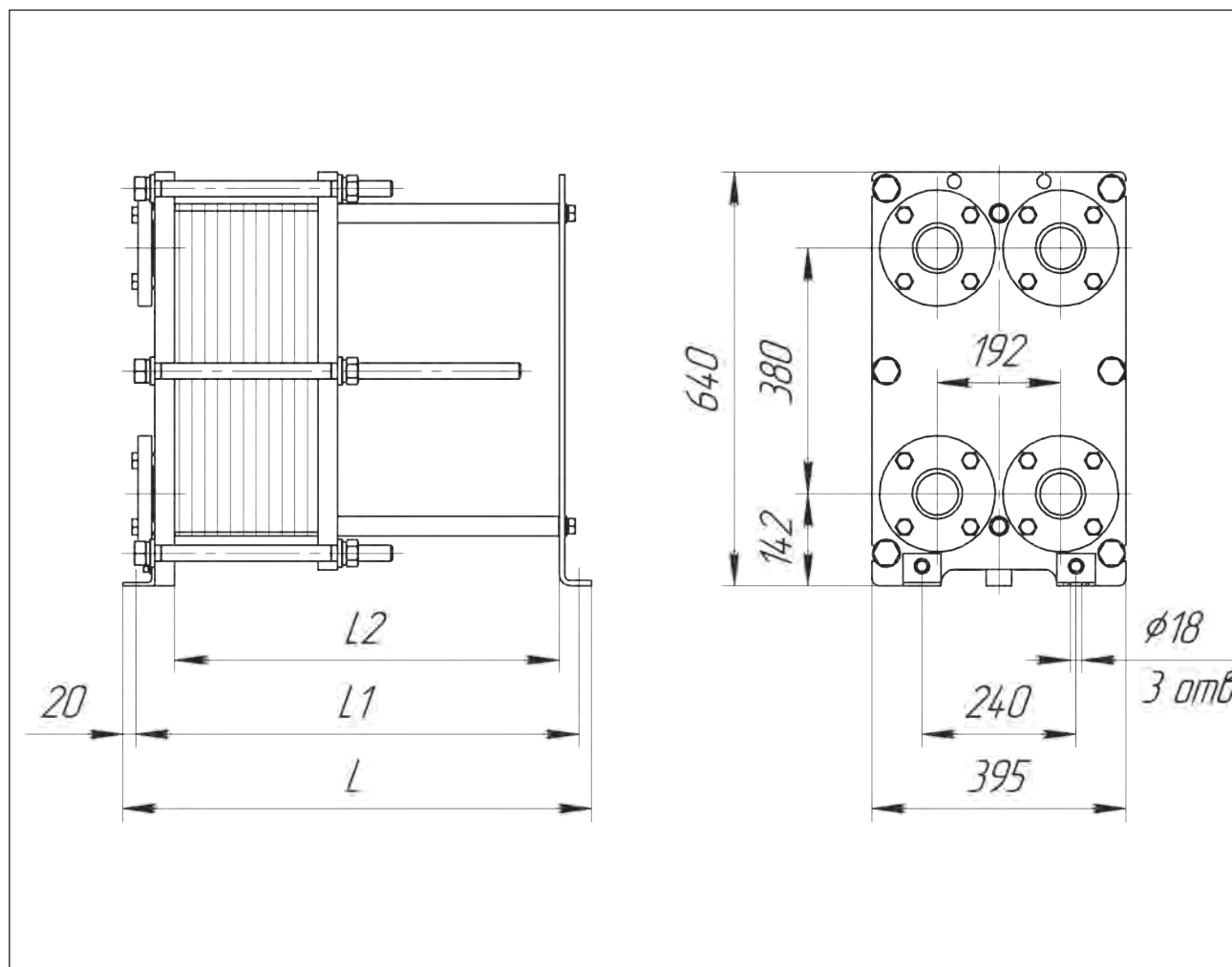
Тип теплообменника	№ рамы	Размеры, мм			Стяжные шпильки		Кол-во пластин, шт.	Макс. масса, кг
		L	L1	L2	Размер	Кол-во, шт.		
Расчетное давление 1,0 МПа (10 кгс/см <sup>2</sup> )								
ННН <sup>№</sup> 14	1	288	226	200	M20	8	5-17	130
	2	388	326	300			18-39	160
	3	588	526	500			40-75	190
	4	688	626	600			76-111	255
	5	888	826	800			112-146	345
	6	1188	1126	1100			147-235	355
Расчетное давление 1,6 МПа (16 кгс/см <sup>2</sup> )								
ННН <sup>№</sup> 14	1	293	231	200	M24	8	5-17	141
	2	393	331	300			18-39	171
	3	593	531	500			40-75	205
	4	693	631	600			76-111	268
	5	893	831	800			112-146	360
	6	1193	1131	1100			147-235	371

## Теплообменник НН№20 Ду 50



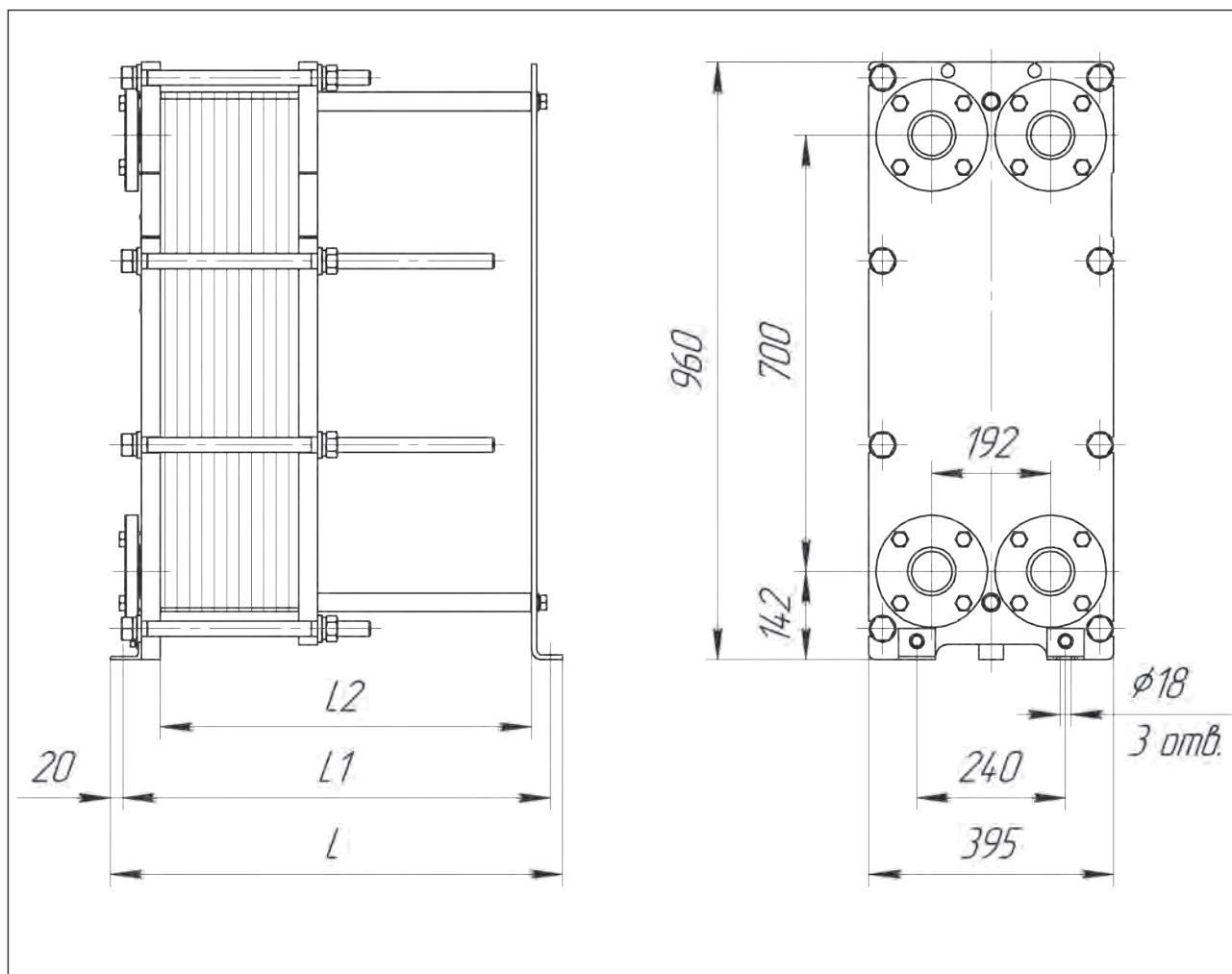
Тип теплообменника	№ рамы	Размеры, мм			Стяжные шпильки		Кол-во пластин, шт.	Макс. масса, кг
		L	L1	L2	Размер	Кол-во, шт.		
Расчетное давление 1,0 МПа (10 кгс/см <sup>2</sup> )								
НН№20	1	520	483	400	M20	8	5-39	175
	2	720	683	600			40-75	210
	3	920	883	800			76-111	245
	4	1120	1083	1000			112-146	285
	5	1620	1583	1500			147-235	370
Расчетное давление 1,6 МПа (16 кгс/см <sup>2</sup> )								
НН№20	1	520	483	400	M24	8	5-39	185
	2	720	683	600			40-75	230
	3	920	883	800			76-111	275
	4	1120	1083	1000			112-146	320
	5	1620	1583	1500			147-235	430

## Теплообменник ННН<sup>№</sup>09 Ду 65



Тип теплообменника	№ рамы	Размеры, мм			Стяжные шпильки		Кол-во пластин, шт.	Макс. масса, кг
		L	L1	L2	Размер	Кол-во, шт.		
Расчетное давление 1,0 МПа (10 кгс/см <sup>2</sup> )								
ННН <sup>№</sup> 09	1	525	485	400	M20	6	11-35	130
	2	625	585	500			36-55	145
	3	725	685	600			56-75	155
	4	875	835	750			76-105	175
	5	1125	1085	1000			106-155	205
Расчетное давление 1,6 МПа (16 кгс/см <sup>2</sup> )								
ННН <sup>№</sup> 09	1	530	490	400	M24	6	11-35	165
	2	630	590	500			36-55	185
	3	730	690	600			56-75	200
	4	880	840	750			76-105	220
	5	1130	1090	1000			106-155	265

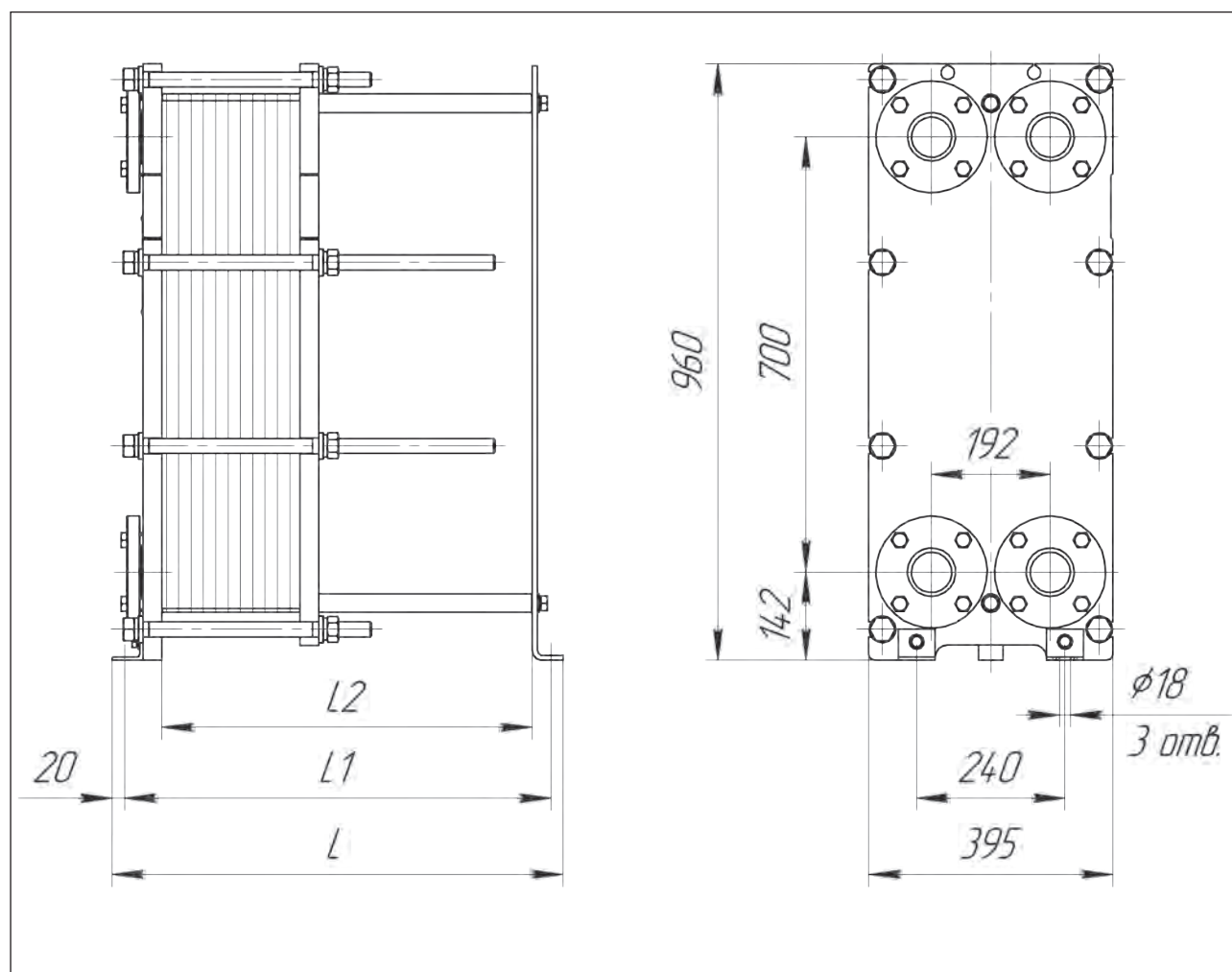
## Теплообменник ННН№19 Ду 65



Тип теплообменника	№ рамы	Размеры, мм			Стяжные шпильки		Кол-во пластин, шт.	Макс. масса, кг
		L	L1	L2	Размер	Кол-во, шт.		
Расчетное давление 1,0 МПа (10 кгс/см <sup>2</sup> )								
ННН№19	1	525	485	400	M20	8	11-35	190
	2	625	585	500			36-55	210
	3	725	685	600			56-75	230
	4	875	835	750			76-105	260
	5	1125	1085	1000			106-155	315
	6	1625	1585	1500			156-255	430
Расчетное давление 1,6 МПа (16 кгс/см <sup>2</sup> )								
ННН№19	1	530	490	400	M24	8	11-35	245
	2	630	590	500			36-55	270
	3	730	690	600			56-75	295
	4	880	840	750			76-105	335
	5	1130	1090	1000			106-155	400
	6	1630	1590	1500			156-255	540

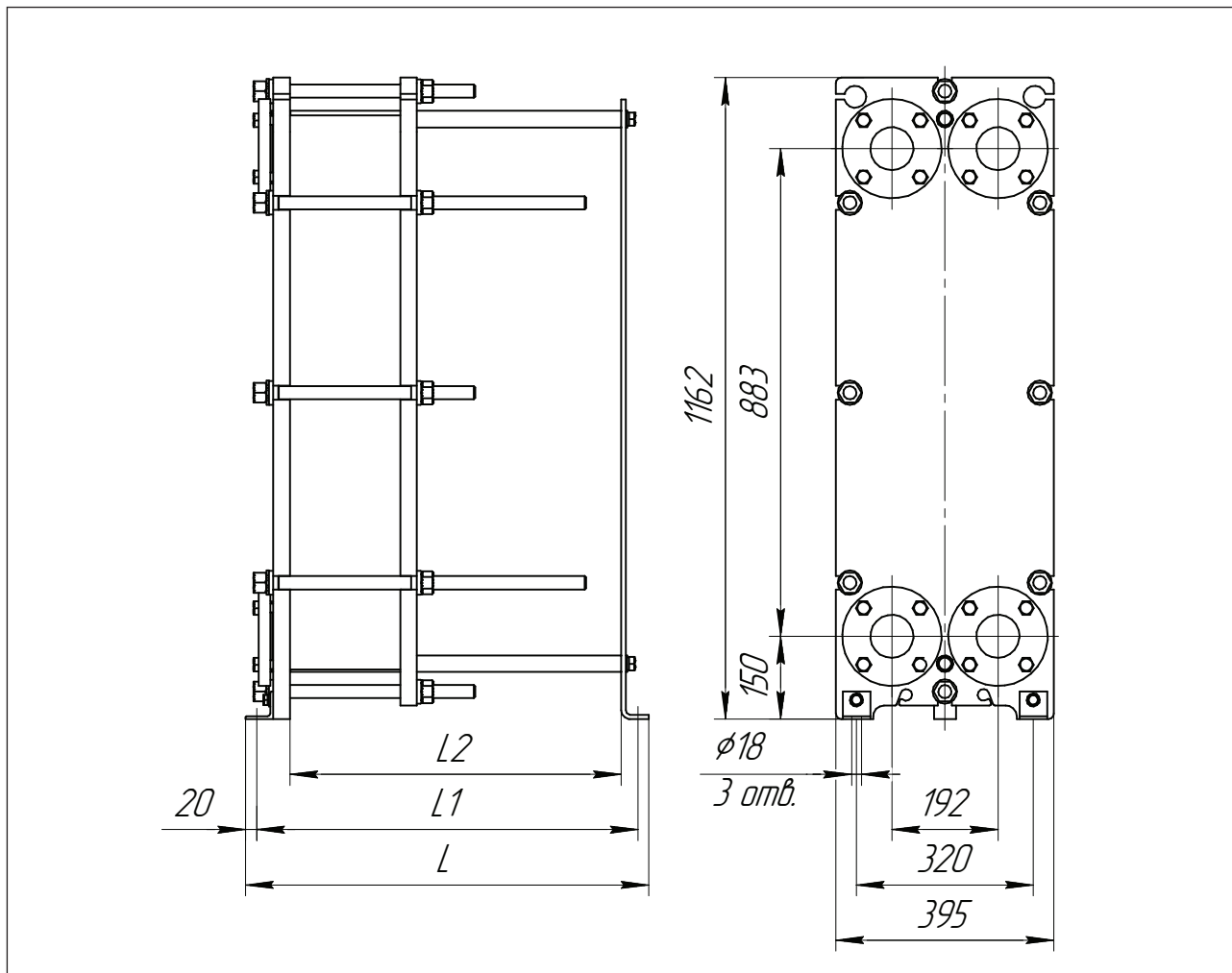


## Теплообменник ННН<sup>№</sup>25Е Ду 65



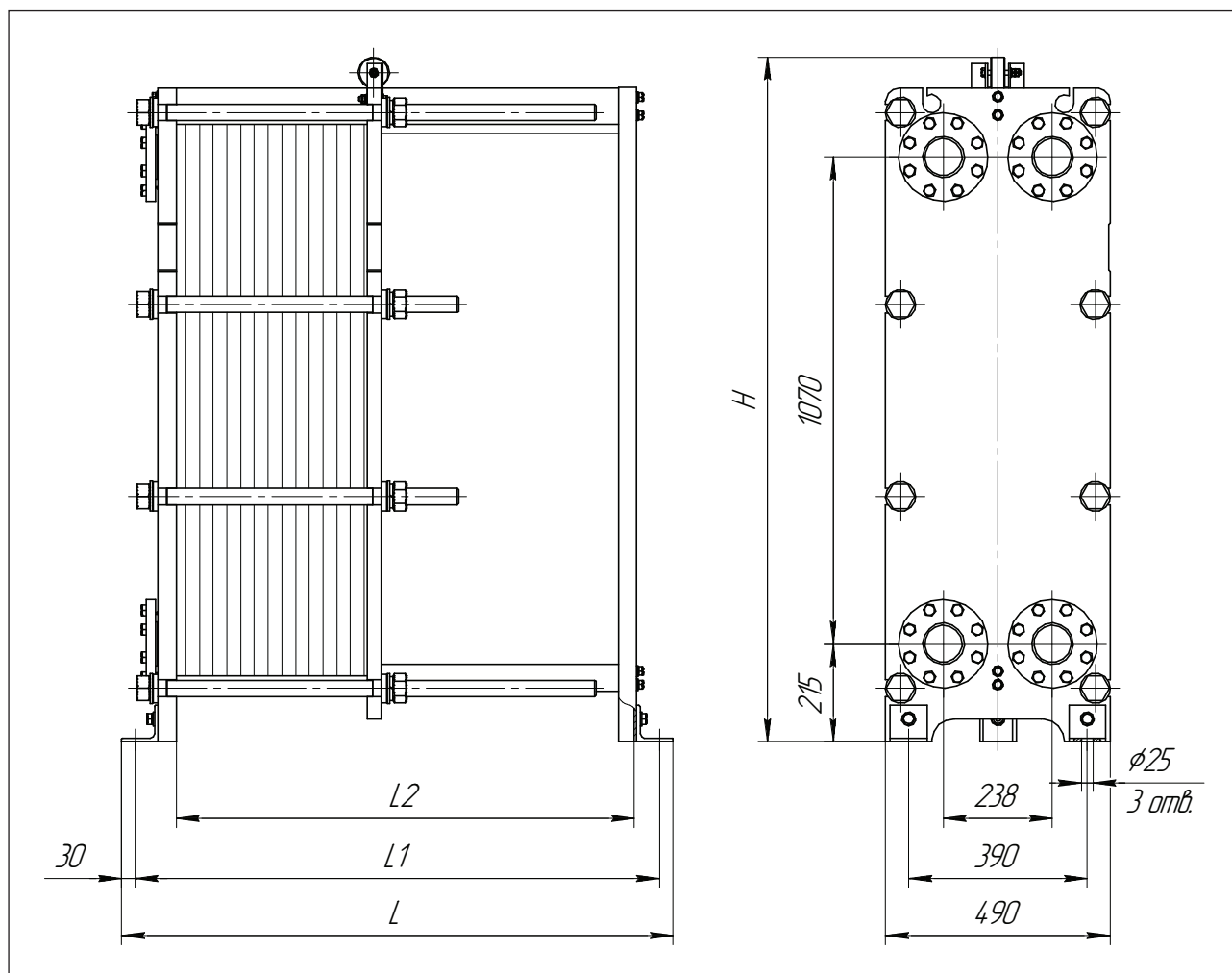
Тип теплообменника	№ рамы	Размеры, мм			Стяжные шпильки		Кол-во пластин, шт.	Макс. масса, кг
		L	L1	L2	Размер	Кол-во, шт.		
Расчетное давление 1,0 МПа (10 кгс/см <sup>2</sup> )								
ННН <sup>№</sup> 25Е	1	525	485	400	M20	8	11-35	190
	2	625	585	500			36-55	210
	3	725	685	600			56-75	230
	4	875	835	750			76-105	260
	5	1125	1085	1000			106-155	315
	6	1625	1585	1500			156-255	430
Расчетное давление 1,6 МПа (16 кгс/см <sup>2</sup> )								
ННН <sup>№</sup> 25Е	1	530	490	400	M24	8	11-35	245
	2	630	590	500			36-55	270
	3	730	690	600			56-75	295
	4	880	840	750			76-105	335
	5	1130	1090	1000			106-155	400
	6	1630	1590	1500			156-255	540

## Теплообменник ННН<sup>®</sup>35Е Ду 65



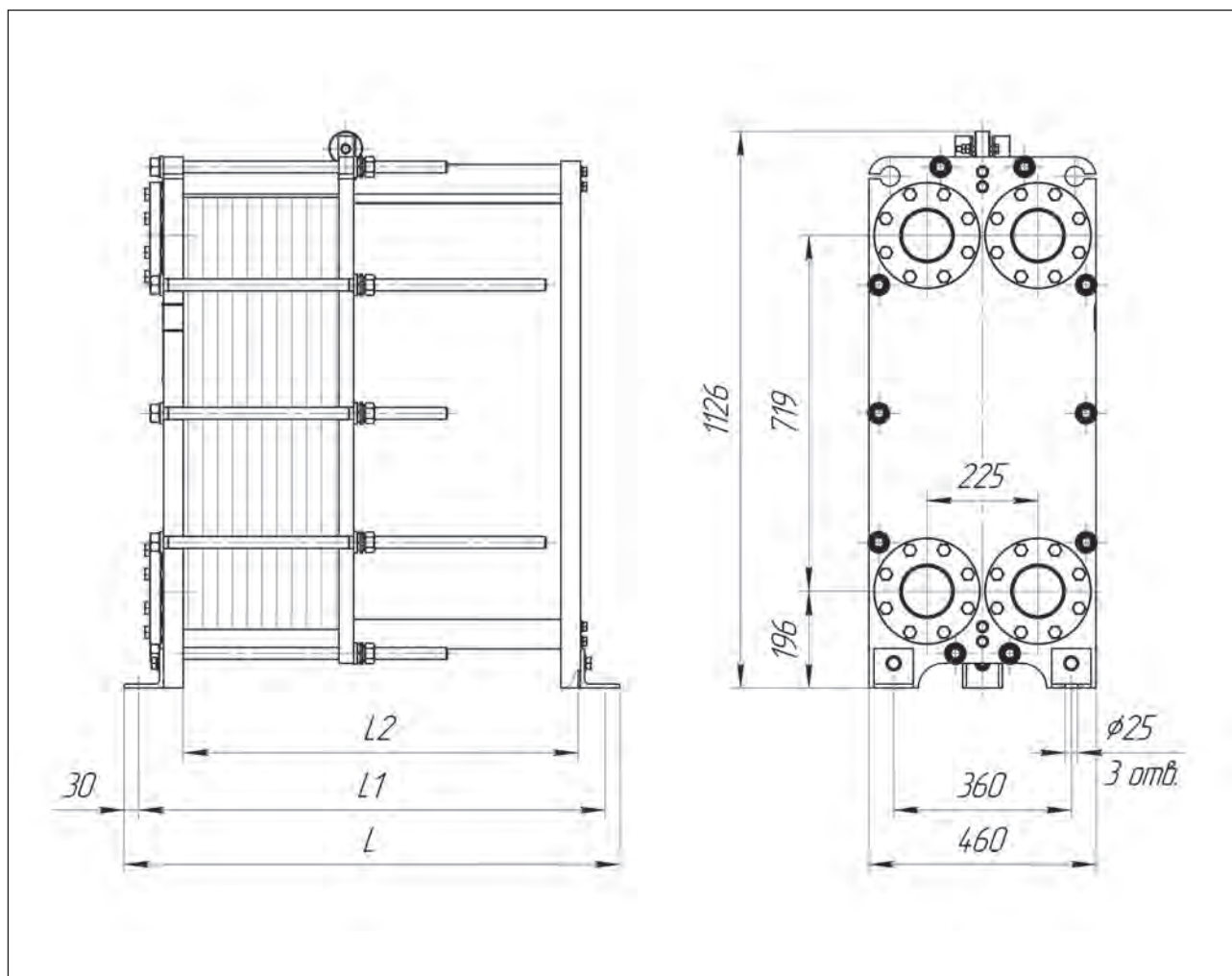
Тип теплообменника	№ рамы	Размеры, мм			Стяжные шпильки		Кол-во пластин, шт.	Макс. масса, кг
		L	L1	L2	Размер	Кол-во, шт.		
Расчетное давление 1,0 МПа (10 кгс/см <sup>2</sup> )								
ННН <sup>®</sup> 35Е	1	530	490	400	M20	8	11-50	270
	2	630	590	500			51-70	290
	3	730	690	600			71-90	315
	4	880	840	750			91-115	345
	5	1130	1090	1000			116-175	415
Расчетное давление 1,6 МПа (16 кгс/см <sup>2</sup> )								
ННН <sup>®</sup> 35Е	1	530	490	400	M24	8	11-50	295
	2	630	590	500			51-70	315
	3	730	690	600			71-90	340
	4	880	840	750			91-115	370
	5	1130	1090	1000			116-175	440

## Теплообменник ННН<sup>№</sup>37 Ду 80



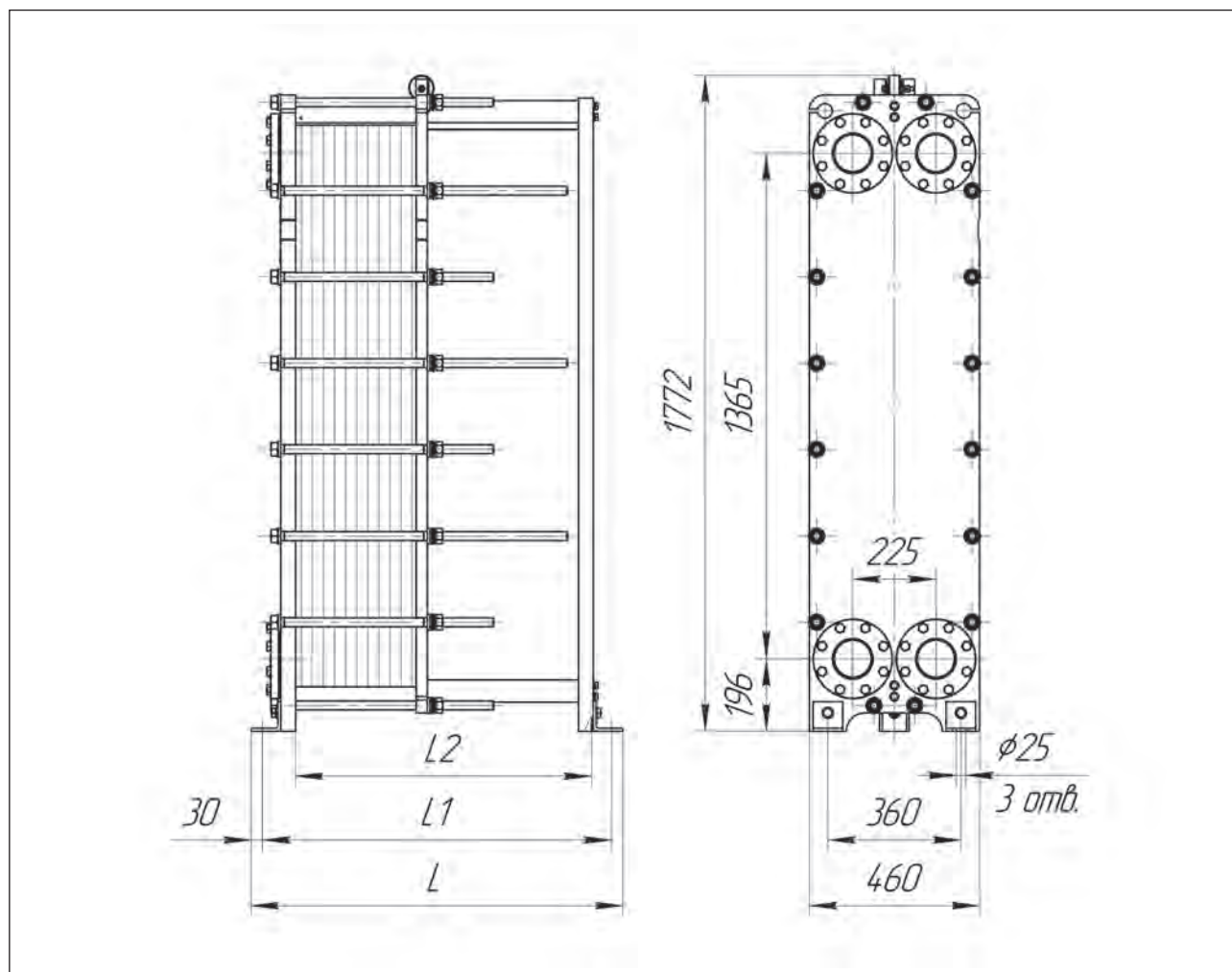
Тип теплообменника	№ рамы	Размеры, мм				Стяжные шпильки		Кол-во пластин, шт.	Макс. масса, кг
		L	L1	L2	H	Размер	Кол-во, шт.		
Расчетное давление 1,0 МПа (10 кгс/см <sup>2</sup> )									
ННН <sup>№</sup> 37	1	795	735	600	1505	M36	8	11-43	471
	2	1195	1135	1000	1505			44-109	631
	3	1695	1635	1500	1505			110-193	833
	4	2195	2135	2000	1545			194-276	1036
	5	2695	2635	2500	1545			277-359	1250
Расчетное давление 1,6 МПа (16 кгс/см <sup>2</sup> )									
ННН <sup>№</sup> 37	1	805	745	600	1505	M36	8	11-43	524
	2	1205	1145	1000	1505			44-109	685
	3	1705	1645	1500	1505			110-193	886
	4	2205	2145	2000	1545			194-276	1090
	5	2705	2645	2500	1545			277-359	1303

## Теплообменник НН№21/ 21Е/ 22 Ду 100



Тип теплообменника	№ рамы	Размеры, мм			Стяжные шпильки		Кол-во пластин, шт.			Макс. масса, кг		
		L	L1	L2	Размер	Кол-во, шт.	НН№21	НН№22	НН№21Е	НН№21	НН№22	НН№21Е
Расчетное давление 1,0 МПа (10 кгс/см <sup>2</sup> )												
НН№21 НН№22 НН№21Е	1	700	640	500	M24	10	11-50	11-41	11-51	320	310	320
	2	1000	940	800			51-105	42-84	52-118	395	370	410
	3	1400	1340	1200			106-178	85-141	119-205	500	460	535
	4	1700	1640	1500			179-232	142-184	206-270	575	520	625
	5	2200	2140	2000			233-300	185-250	271-300	675	620	680
Расчетное давление 1,6 МПа (16 кгс/см <sup>2</sup> )												
НН№21 НН№22 НН№21Е	1	705	645	500	M24	10	11-50	11-41	11-51	375	360	380
	2	1005	945	800			51-105	42-84	52-118	465	435	485
	3	1405	1345	1200			106-178	85-141	119-205	585	535	630
	4	1705	1645	1500			179-232	142-184	206-270	675	610	735
	5	2205	2145	2000			233-300	185-250	271-300	790	720	800

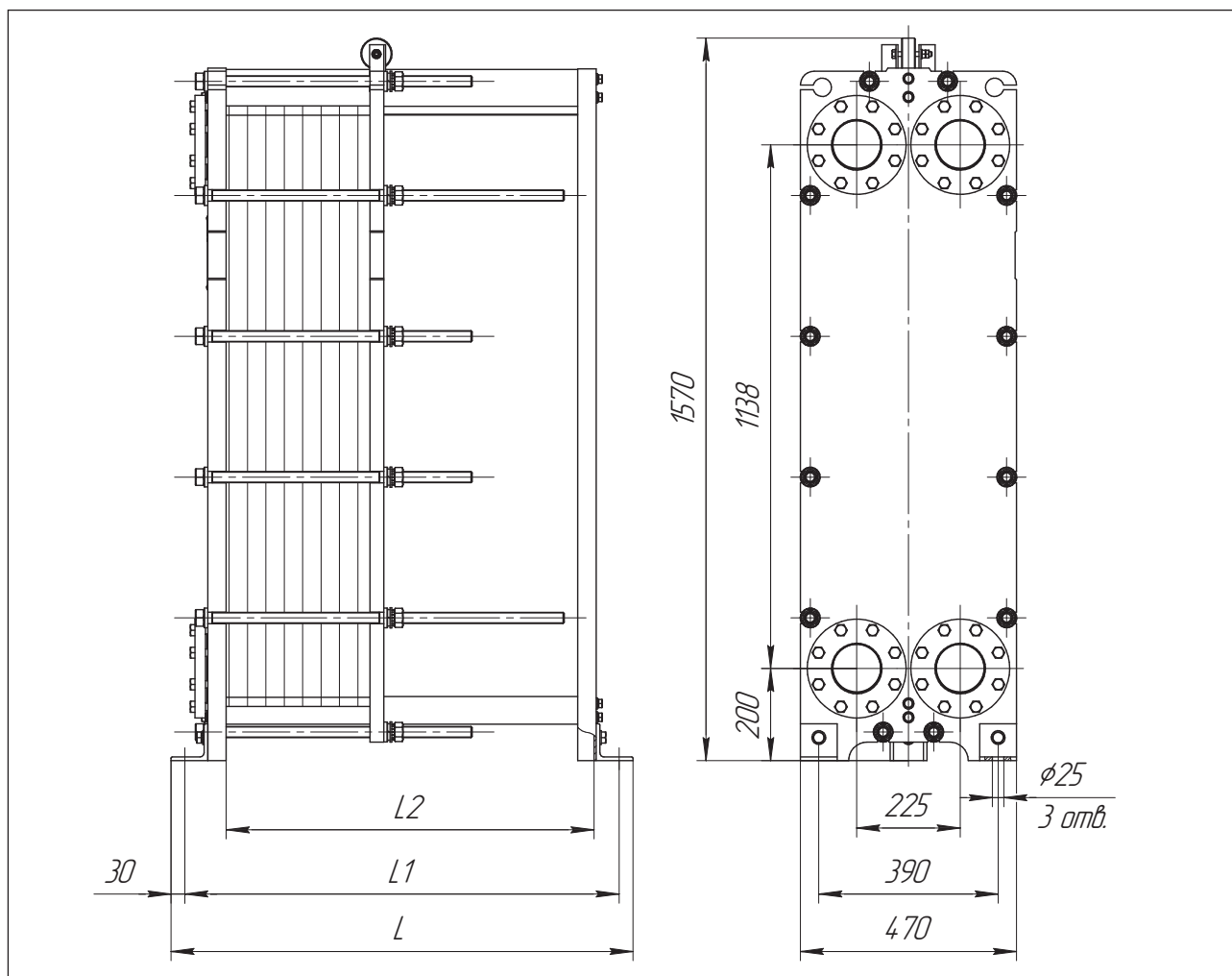
## Теплообменник ННН<sup>№</sup>47 Ду 100



Тип теплообменника	№ рамы	Размеры, мм			Стяжные шпильки		Кол-во пластин, шт.	Макс. масса, кг
		L	L1	L2	Размер	Кол-во, шт.		
Расчетное давление 1,0 МПа (10 кгс/см <sup>2</sup> )								
ННН <sup>№</sup> 47	1	700	640	500	M24	14	11-50	570
	2	1000	940	800			51-105	690
	3	1400	1340	1200			106-178	845
	4	1700	1640	1500			179-232	960
Расчетное давление 1,6 МПа (16 кгс/см <sup>2</sup> )								
ННН <sup>№</sup> 47	1	705	645	500	M24	16	11-50	620
	2	1005	945	800			51-105	760
	3	1405	1345	1200			106-178	950
	4	1705	1645	1500			179-232	1100

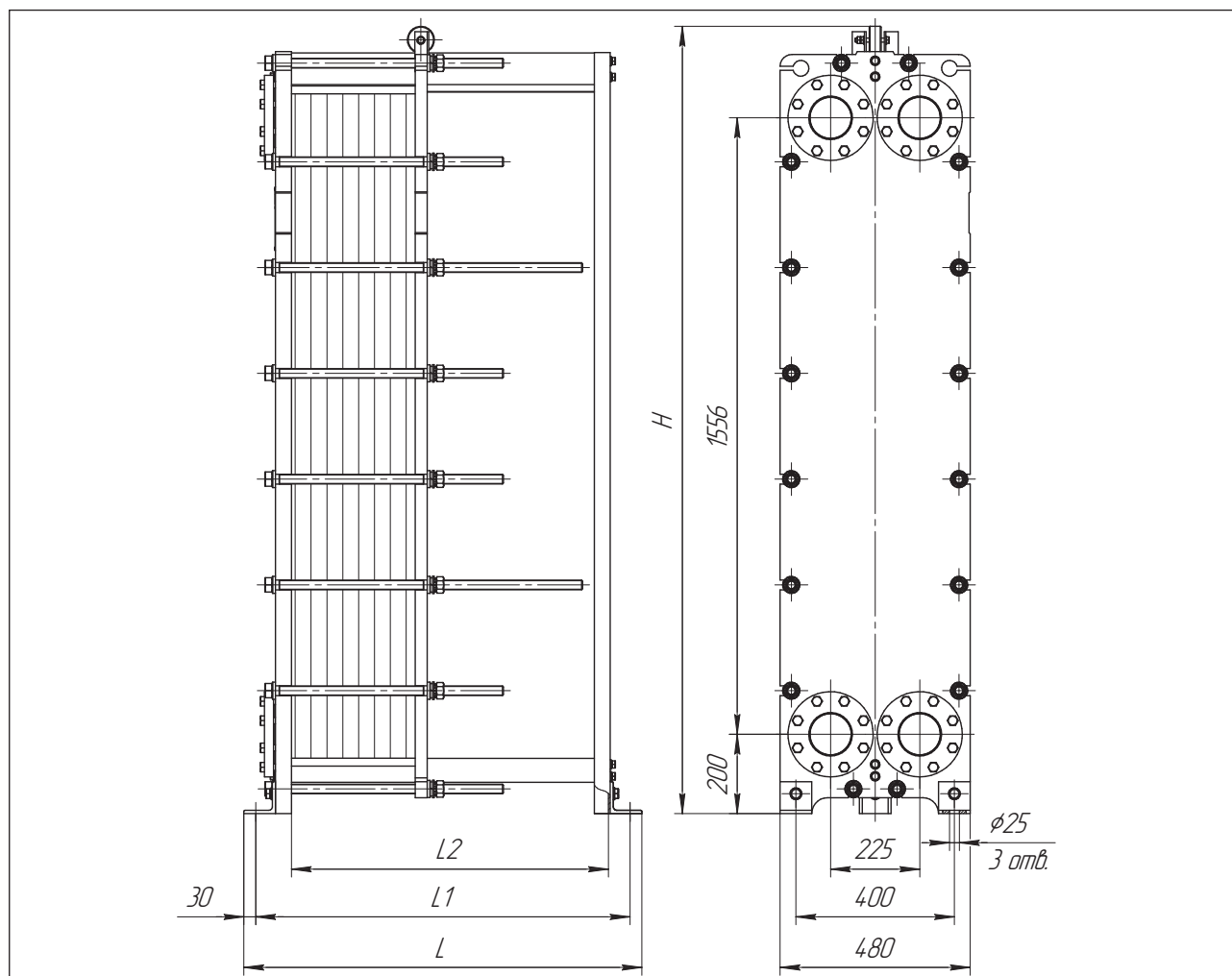


## Теплообменник ННН<sup>®</sup>45Е Ду 100



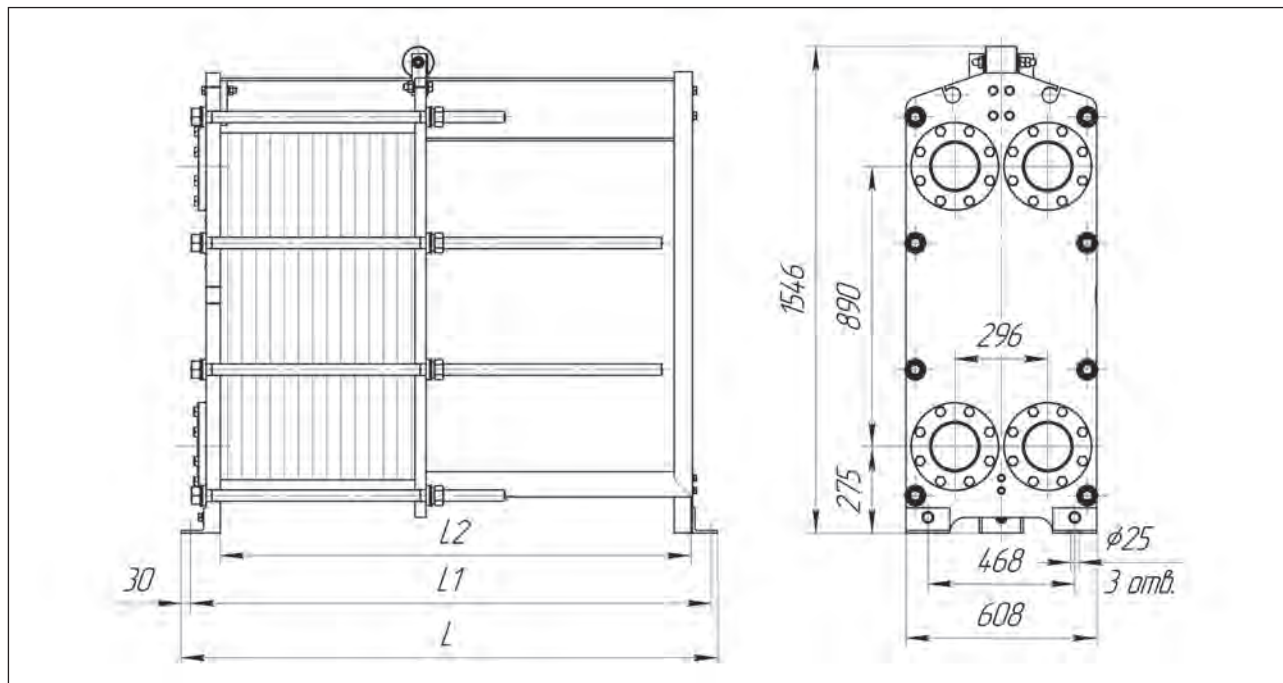
Тип теплообменника	№ рамы	Размеры, мм			Стяжные шпильки		Кол-во пластин, шт.	Макс. масса, кг
		L	L1	L2	Размер	Кол-во, шт.		
Расчетное давление 1,0 МПа (10 кгс/см <sup>2</sup> )								
ННН <sup>®</sup> 45Е	1	700	640	500	M24	12	11-51	465
	2	1000	940	800			52-118	585
	3	1400	1340	1200			119-205	750
	4	1700	1640	1500			206-270	875
	5	2200	2140	2000			271-379	1080
Расчетное давление 1,6 МПа (16 кгс/см <sup>2</sup> )								
ННН <sup>®</sup> 45Е	1	705	645	500	M24	12	11-51	530
	2	1005	945	800			52-118	685
	3	1405	1345	1200			119-205	885
	4	1705	1645	1500			206-270	1040
	5	2205	2145	2000			271-379	1290

## Теплообменник НН№55Е Ду 100



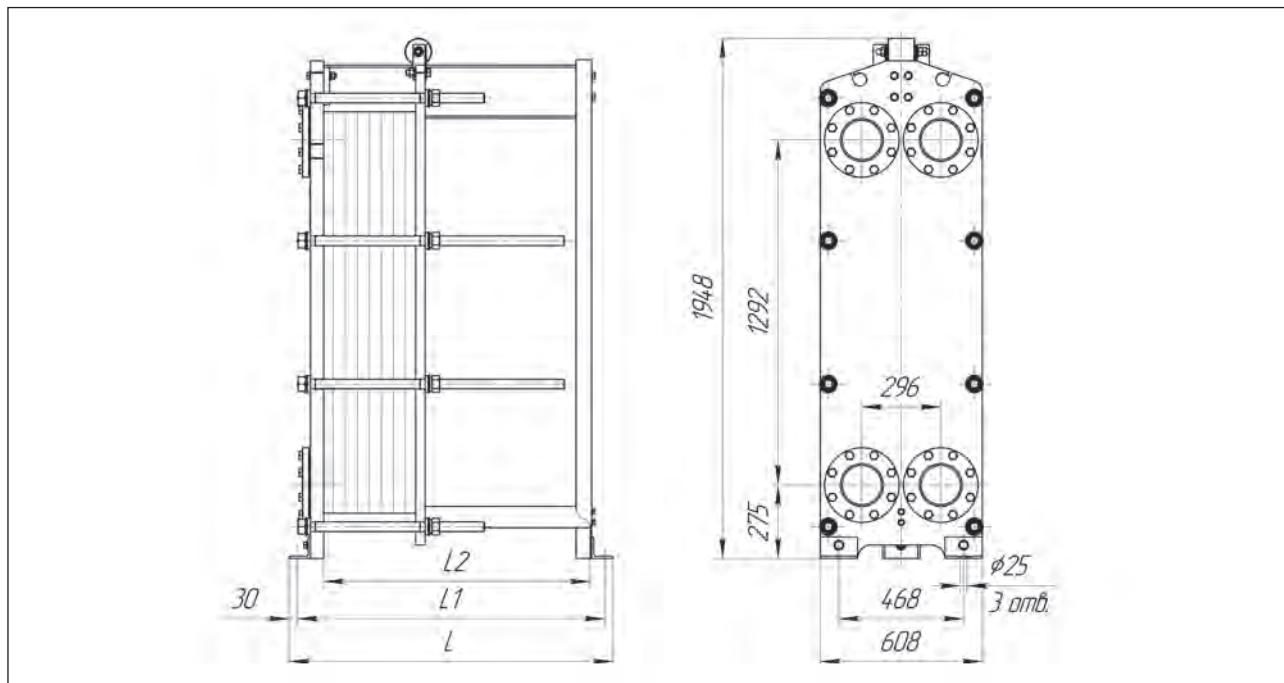
Тип теплообменника	№ рамы	Размеры, мм				Стяжные шпильки		Кол-во пластин, шт.	Макс. масса, кг
		L	L1	L2	H	Размер	Кол-во, шт.		
Расчетное давление 1,0 МПа (10 кгс/см <sup>2</sup> )									
НН№55Е	1	700	640	500	1987	M24	16	11-51	595
	2	1000	940	800	1987			52-118	765
	3	1400	1340	1200	1987			119-205	985
	4	1700	1640	1500	1987			206-270	1160
	5	2200	2140	2000	2027			271-379	1440
Расчетное давление 1,6 МПа (16 кгс/см <sup>2</sup> )									
НН№55Е	1	705	645	500	1987	M24	16	11-51	690
	2	1005	945	800	1987			52-118	895
	3	1405	1345	1200	1987			119-205	1170
	4	1705	1645	1500	1987			206-270	1370
	5	2205	2145	2000	2027			271-379	1710

## Теплообменник ННН<sup>№</sup>41/ 42 Ду 150



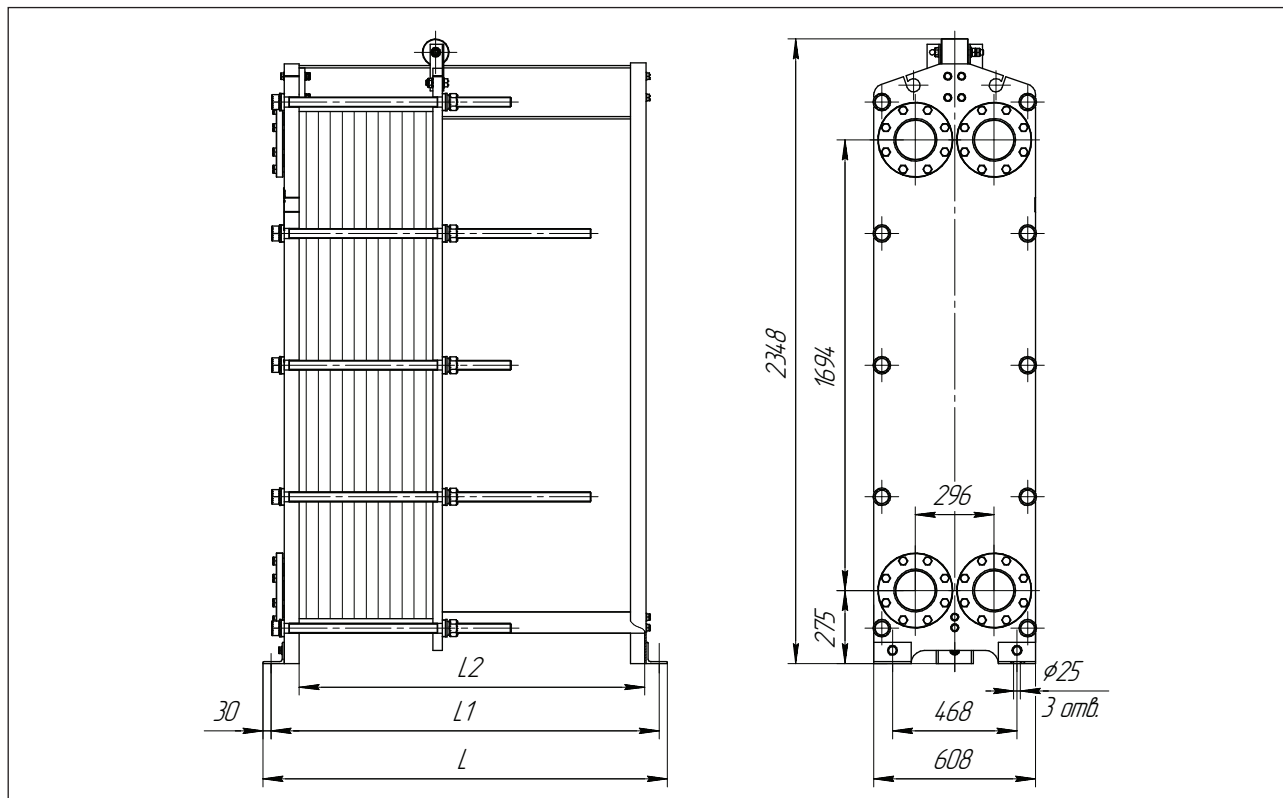
Тип теплообменника	№ рамы	Размеры, мм			Стяжные шпильки		Кол-во пластин, шт.		Макс. масса, кг
		L	L1	L2	Размер	Кол-во, шт.	ННН <sup>№</sup> 41	ННН <sup>№</sup> 42	
Расчетное давление 1,0 МПа (10 кгс/см <sup>2</sup> )							ННН <sup>№</sup> 41	ННН <sup>№</sup> 42	
ННН <sup>№</sup> 41 ННН <sup>№</sup> 42	1	805	745	600	M36	8	11-68	11-55	660
	2	1205	1145	1000			69-115	56-93	770
	3	1705	1645	1500			116-207	94-165	965
	4	2205	2145	2000			208-300	166-240	1170
	5	2705	2645	2500			301-392	241-312	1360
	6	3205	3145	3000			393-485	313-385	1560
Расчетное давление 1,6 МПа (16 кгс/см <sup>2</sup> )							ННН <sup>№</sup> 41	ННН <sup>№</sup> 42	
ННН <sup>№</sup> 41 ННН <sup>№</sup> 42	1	815	755	600	M36	8	11-68	11-55	815
	2	1215	1155	1000			69-115	56-93	940
	3	1715	1655	1500			116-207	94-165	1170
	4	2215	2155	2000			208-300	166-240	1410
	5	2715	2655	2500			301-392	241-312	1640
	6	3215	3155	3000			393-485	313-385	1870

## Теплообменник ННН<sup>№</sup>62 Ду 150



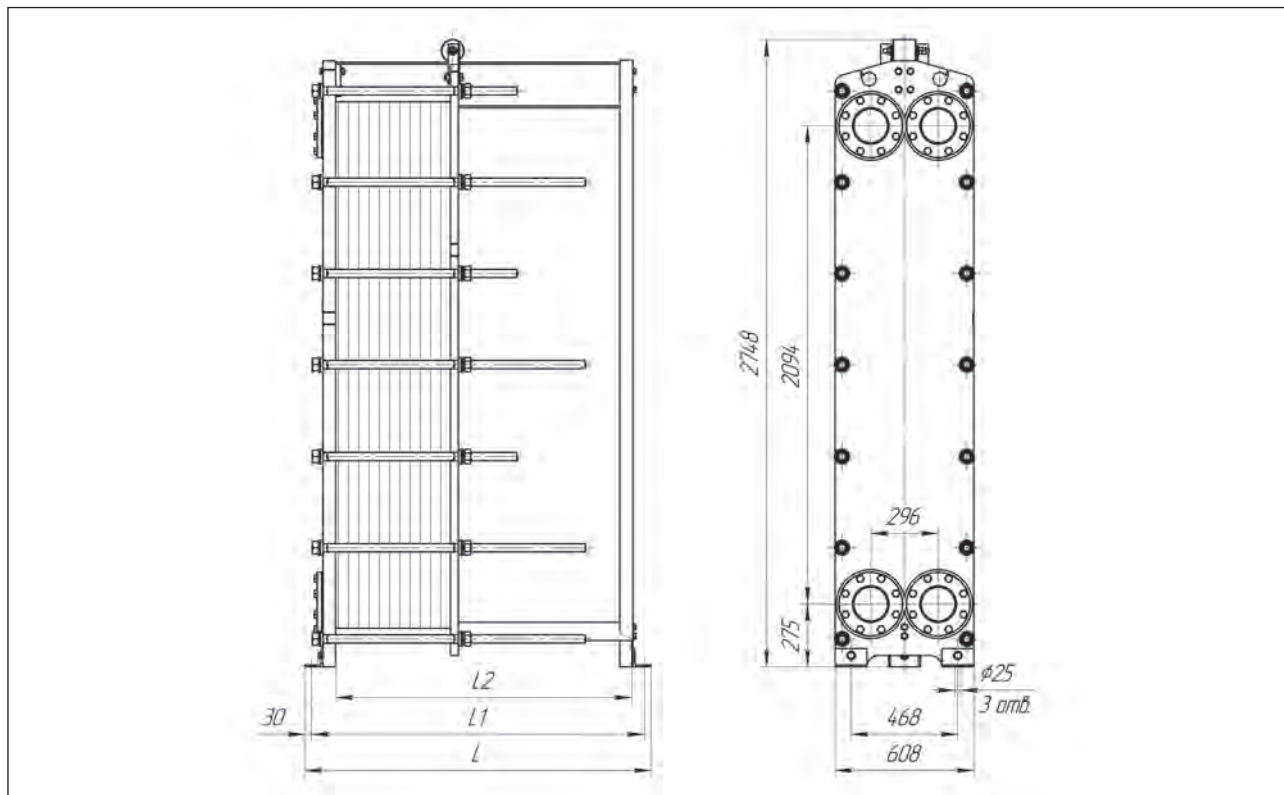
Тип теплообменника	№ рамы	Размеры, мм			Стяжные шпильки		Кол-во пластин, шт.	Макс. масса, кг
		L	L1	L2	Размер	Кол-во, шт.		
Расчетное давление 1,0 МПа (10 кгс/см <sup>2</sup> )								
ННН <sup>№</sup> 62	1	810	750	600	M36	8	11-68	960
	2	1210	1150	1000			69-115	1100
	3	1710	1650	1500			116-207	1350
	4	2210	2150	2000			208-300	1610
	5	2710	2650	2500			301-392	1860
	6	3210	3150	3000			393-485	2120
Расчетное давление 1,6 МПа (16 кгс/см <sup>2</sup> )								
ННН <sup>№</sup> 62	1	825	765	600	M36	8	11-68	1120
	2	1225	1165	1000			69-115	1290
	3	1725	1665	1500			116-207	1580
	4	2225	2165	2000			208-300	1890
	5	2725	2665	2500			301-392	2190
	6	3225	3165	3000			393-485	2500

## Теплообменник ННН<sup>№</sup>86 Ду 150



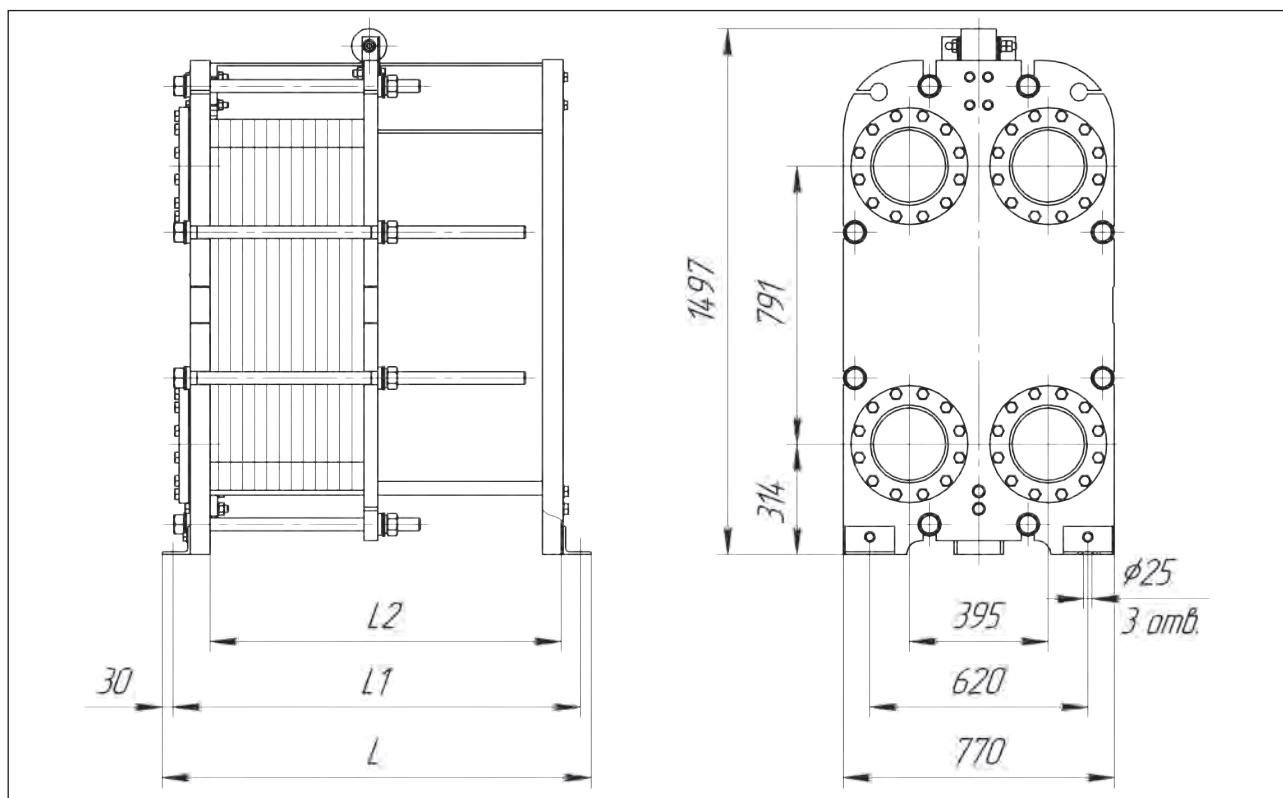
Тип теплообменника	№ рамы	Размеры, мм			Стяжные шпильки		Кол-во пластин, шт.	Макс. масса, кг
		L	L1	L2	Размер	Кол-во, шт.		
Расчетное давление 1,0 МПа (10 кгс/см <sup>2</sup> )								
ННН <sup>№</sup> 86	1	810	750	600	M36	8	11-40	1070
	2	1210	1150	1000			41-113	1380
	3	1710	1650	1500			114-204	1750
	4	2210	2150	2000			205-295	2140
	5	2710	2650	2500			296-386	2520
	6	3210	3150	3000			387-477	2900
Расчетное давление 1,6 МПа (16 кгс/см <sup>2</sup> )								
ННН <sup>№</sup> 86	1	820	760	600	M36	10	11-40	1240
	2	1220	1160	1000			41-113	1540
	3	1720	1660	1500			114-204	1920
	4	2220	2160	2000			205-295	2310
	5	2720	2660	2500			296-386	2700
	6	3220	3160	3000			387-477	3090

## Теплообменник ННН<sup>№</sup>110 Ду 150



Тип теплообменника	№ рамы	Размеры, мм			Стяжные шпильки		Кол-во пластин, шт.	Макс. масса, кг
		L	L1	L2	Размер	Кол-во, шт.		
Расчетное давление 1,0 МПа (10 кгс/см <sup>2</sup> )								
ННН <sup>№</sup> 110	1	810	750	600	M36	12	11-40	1270
	2	1210	1150	1000			41-113	1630
	3	1710	1650	1500			114-204	2100
	4	2210	2150	2000			205-295	2540
	5	2710	2650	2500			296-386	3000
	6	3210	3150	3000			387-477	3470
Расчетное давление 1,6 МПа (16 кгс/см <sup>2</sup> )								
ННН <sup>№</sup> 110	1	820	760	600	M36	14	11-40	1400
	2	1220	1160	1000			41-113	1770
	3	1720	1660	1500			114-204	2250
	4	2220	2160	2000			205-295	2690
	5	2720	2660	2500			296-386	3170
	6	3220	3160	3000			387-477	3630

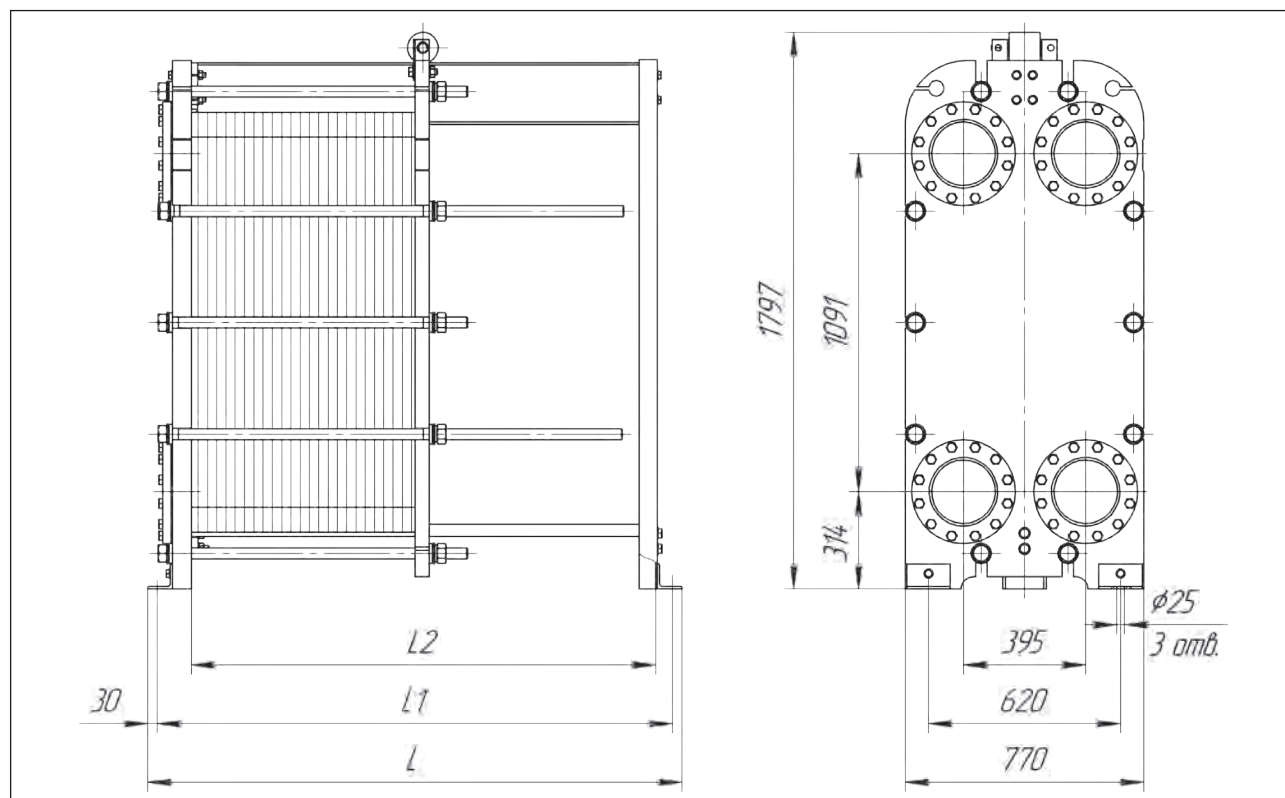
## Теплообменник НН№43 Ду 200



Тип теплообменника	№ рамы	Размеры, мм			Стяжные шпильки		Кол-во пластин, шт.	Макс. масса, кг
		L	L1	L2	Размер	Кол-во, шт.		
Расчетное давление 1,0 МПа (10 кгс/см <sup>2</sup> )								
НН№43	1	815	755	600	M36	8	11-55	945
	2	1215	1155	1000			56-125	1180
	3	1715	1655	1500			126-215	1490
	4	2215	2155	2000			216-305	1800
	5	2715	2655	2500			306-395	2110
	6	3215	3155	3000			396-485	2420
	7	4215	4155	4000			486-665	2520
Расчетное давление 1,6 МПа (16 кгс/см <sup>2</sup> )								
НН№43	1	835	775	600	M36	8	11-55	1280
	2	1235	1175	1000			56-125	1550
	3	1735	1675	1500			126-215	1910
	4	2235	2175	2000			216-305	2270
	5	2735	2675	2500			306-395	2630
	6	3235	3175	3000			396-485	2990
	7	4235	4175	4000			486-665	3700

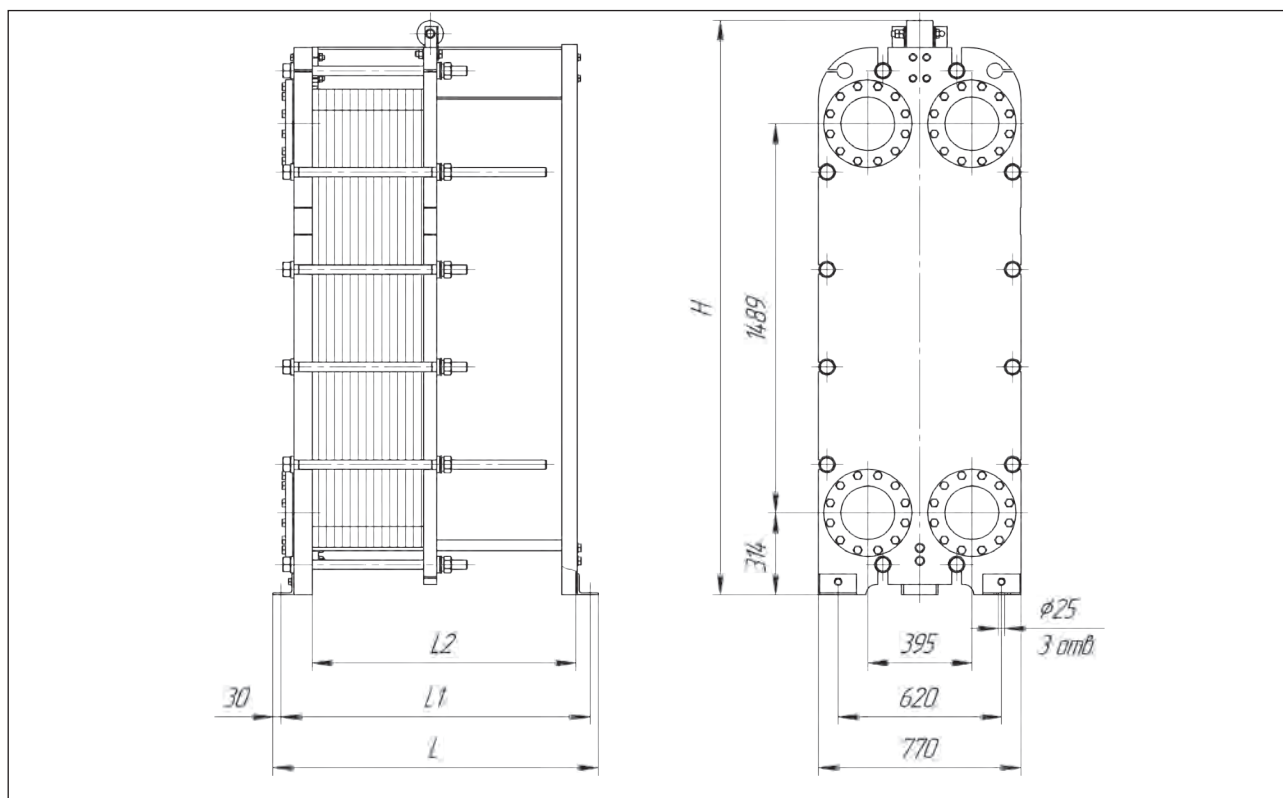


## Теплообменник НН№65 Ду 200



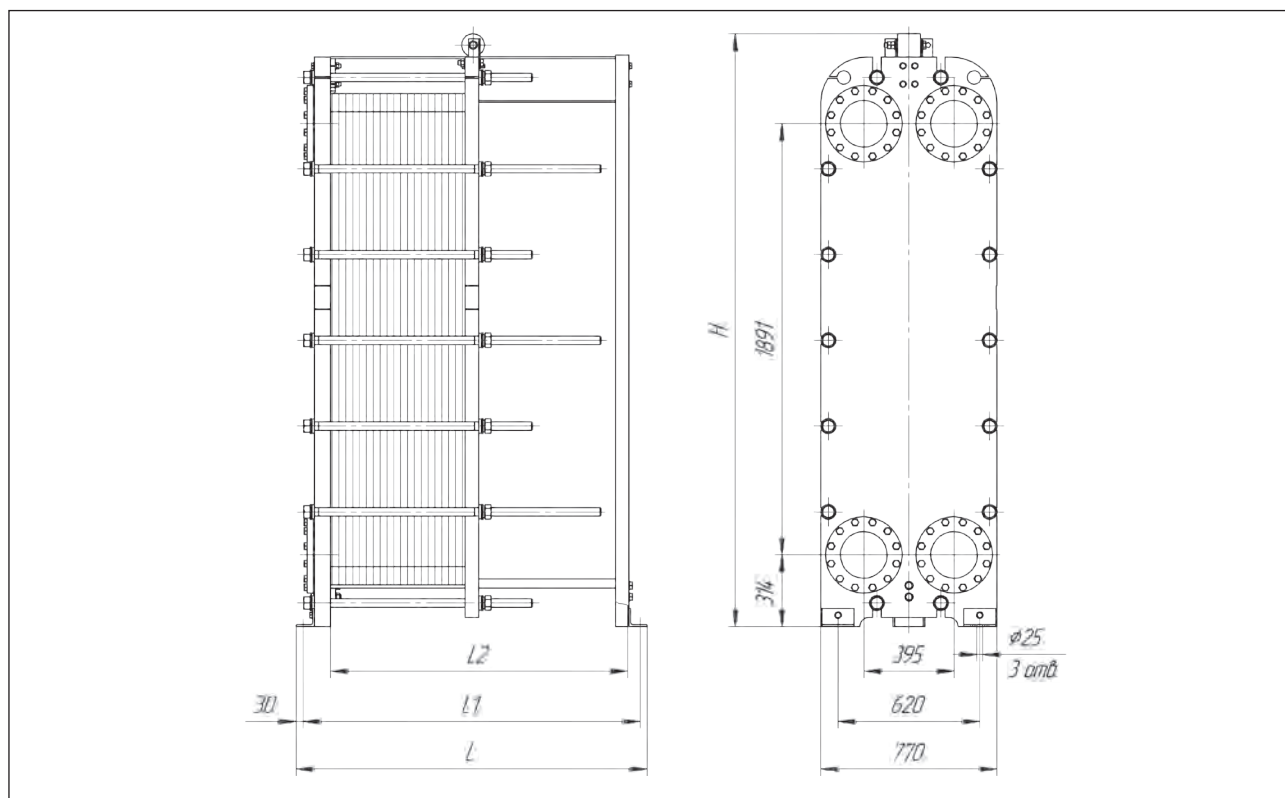
Тип теплообменника	№ рамы	Размеры, мм			Стяжные шпильки		Кол-во пластин, шт.	Макс. масса, кг
		L	L1	L2	Размер	Кол-во, шт.		
Расчетное давление 1,0 МПа (10 кгс/см <sup>2</sup> )								
НН№65	1	825	765	600	M36	8	11-50	1230
	2	1225	1165	1000			51-120	1520
	3	1725	1665	1500			121-210	1900
	4	2225	2165	2000			211-300	2280
	5	2725	2665	2500			301-390	2670
	6	3225	3165	3000			391-480	3050
	7	4225	4165	4000			481-660	3810
Расчетное давление 1,6 МПа (16 кгс/см <sup>2</sup> )								
НН№65	1	835	775	600	M36	10	11-50	1550
	2	1235	1175	1000			51-120	1900
	3	1735	1675	1500			121-210	2340
	4	2235	2175	2000			211-300	2800
	5	2735	2675	2500			301-390	3260
	6	3235	3175	3000			391-480	2720
	7	4235	4175	4000			481-660	4610

## Теплообменник НН№100 Ду 200



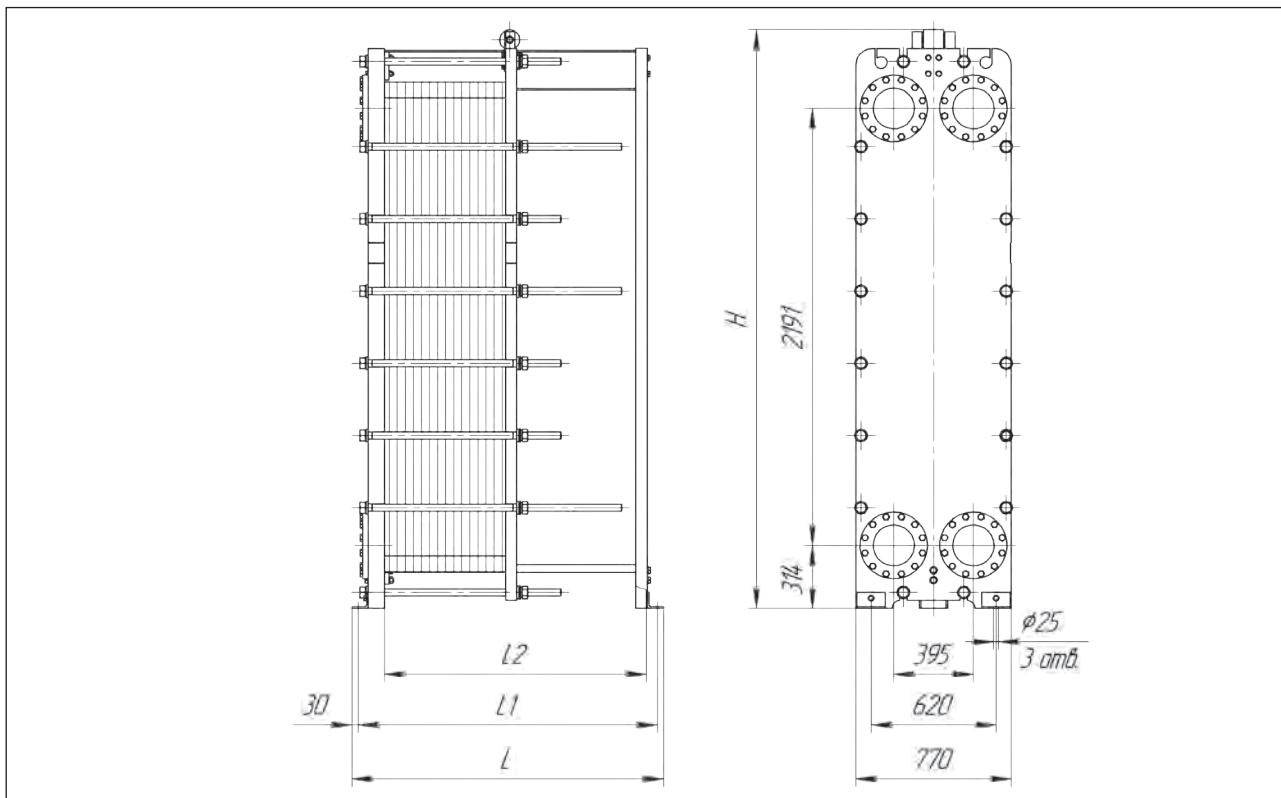
Тип теплообменника	№ рамы	Размеры, мм				Стяжные шпильки		Кол-во пластин, шт.	Макс. масса, кг
		L	L1	L2	H	Размер	Кол-во, шт.		
Расчетное давление 1,0 МПа (10 кгс/см <sup>2</sup> )									
НН№100	1	825	765	600	2198	M36	12	11-66	1590
	2	1225	1165	1000	2198			67-132	1920
	3	1525	1465	1300	2198			133-185	2200
	4	1725	1665	1500	2198			186-221	2390
	5	2225	2165	2000	2198			222-310	2820
	6	2725	2665	2500	2198			311-400	3270
	7	3225	3165	3000	2198			401-490	3730
	8	4225	4165	4000	2297			491-668	4680
Расчетное давление 1,6 МПа (16 кгс/см <sup>2</sup> )									
НН№100	1	835	775	600	2198	M36	12	11-66	1870
	2	1235	1175	1000	2198			67-132	2230
	3	1535	1475	1300	2198			133-185	2540
	4	1735	1675	1500	2198			186-221	2760
	5	2235	2175	2000	2198			222-310	3260
	6	2735	2675	2500	2198			311-400	3780
	7	3235	3175	3000	2198			401-490	4310
	8	4235	4175	4000	2297			491-668	5380

## Теплообменник ННН№130 Ду 200



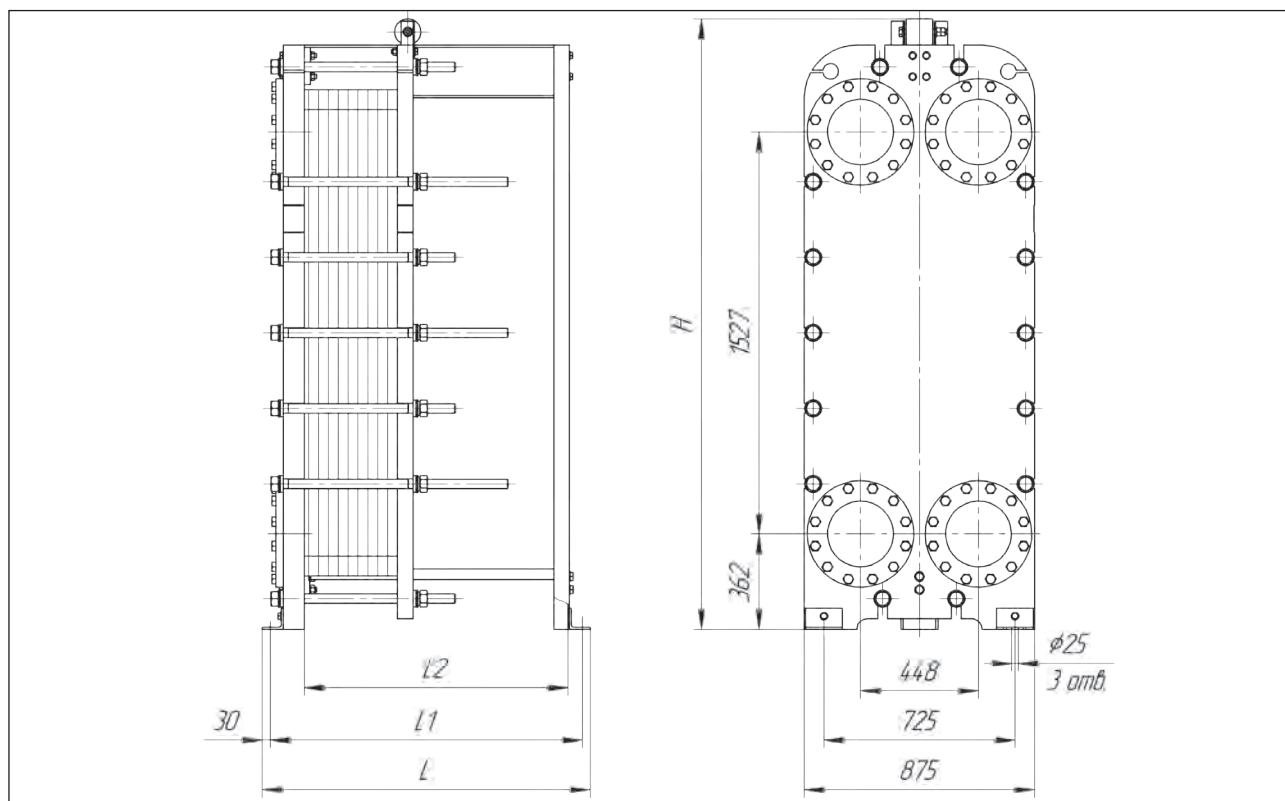
Тип теплообменника	№ рамы	Размеры, мм				Стяжные шпильки		Кол-во пластин, шт.	Макс. масса, кг
		L	L1	L2	H	Размер	Кол-во, шт.		
Расчетное давление 1,0 МПа (10 кгс/см <sup>2</sup> )									
ННН№130	1	825	765	600	2597	M36	14	11-66	1900
	2	1225	1165	1000	2597			67-139	2310
	3	1525	1465	1300	2597			140-193	2630
	4	1725	1665	1500	2597			194-230	2860
	5	2225	2165	2000	2597			231-320	3380
	6	2725	2665	2500	2597			321-411	3930
	7	3225	3165	3000	2597			412-502	4470
	8	4225	4165	4000	2697			503-684	5600
Расчетное давление 1,6 МПа (16 кгс/см <sup>2</sup> )									
ННН№130	1	835	775	600	2597	M36	14	11-64	2390
	2	1235	1175	1000	2597			65-131	2830
	3	1535	1475	1300	2597			132-184	3200
	4	1735	1675	1500	2597			185-220	3460
	5	2235	2175	2000	2597			221-309	4060
	6	2735	2675	2500	2597			310-398	4690
	7	3235	3175	3000	2597			399-488	5320
	8	4235	4175	4000	2697			489-667	6610

## Теплообменник HHN<sup>№</sup>152 Ду 200



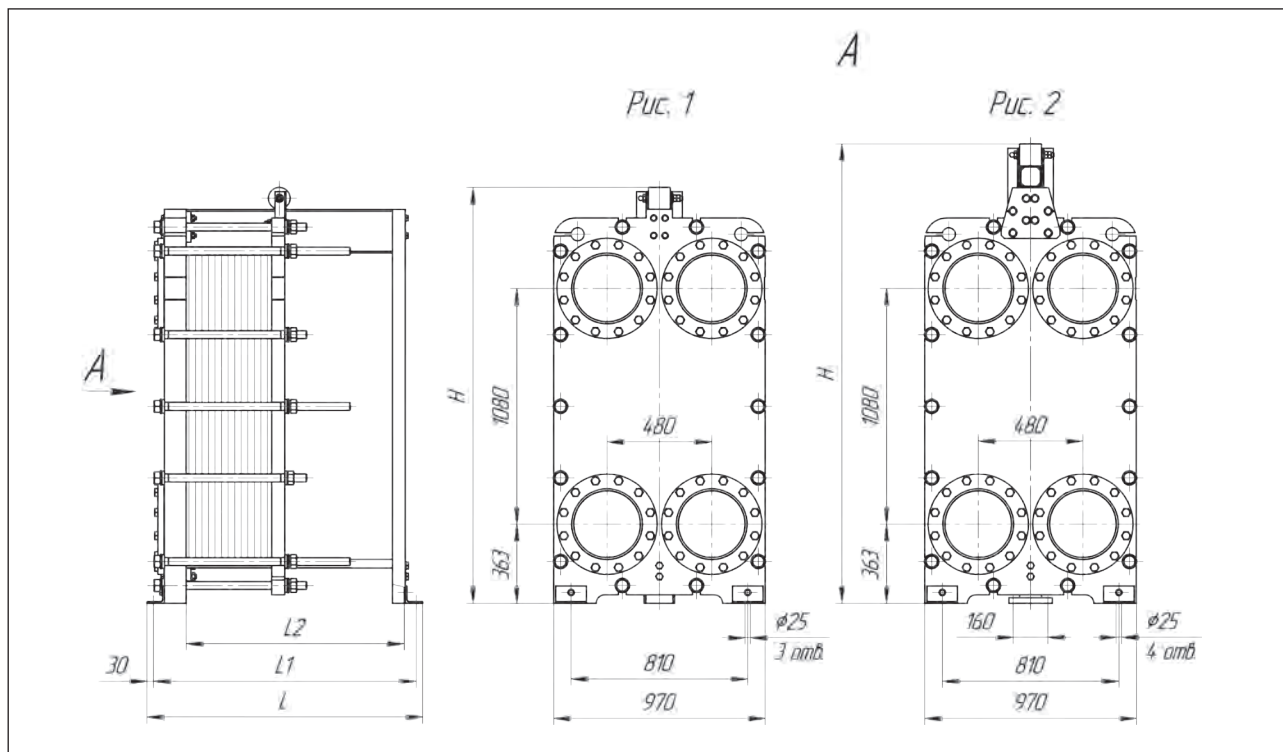
Тип теплообменника	№ рамы	Размеры, мм				Стяжные шпильки		Кол-во пластин, шт.	Макс. масса, кг
		L	L1	L2	H	Размер	Кол-во, шт.		
Расчетное давление 1,0 МПа (10 кгс/см <sup>2</sup> )									
HHN <sup>№</sup> 152	1	825	765	600	2900	M36	16	11-66	2300
	2	1225	1165	1000	2900			67-139	2820
	3	1525	1465	1300	2900			140-193	3230
	4	1725	1665	1500	2900			194-230	3510
	5	2225	2165	2000	2900			231-320	4170
	6	2725	2665	2500	2900			321-411	4860
	7	3225	3165	3000	2900			412-502	5550
	8	4225	4165	4000	3000			503-684	6960
Расчетное давление 1,6 МПа (16 кгс/см <sup>2</sup> )									
HHN <sup>№</sup> 152	1	845	785	600	2900	M36	16	11-64	2850
	2	1245	1185	1000	2900			65-134	3440
	3	1545	1485	1300	2900			135-188	3920
	4	1745	1685	1500	2900			189-224	4240
	5	2245	2185	2000	2900			225-313	5010
	6	2745	2685	2500	2900			314-402	5800
	7	3245	3185	3000	2900			403-491	6590
	8	4245	4185	4000	3000			492-670	8210

## Теплообменник НН№113 Ду 250



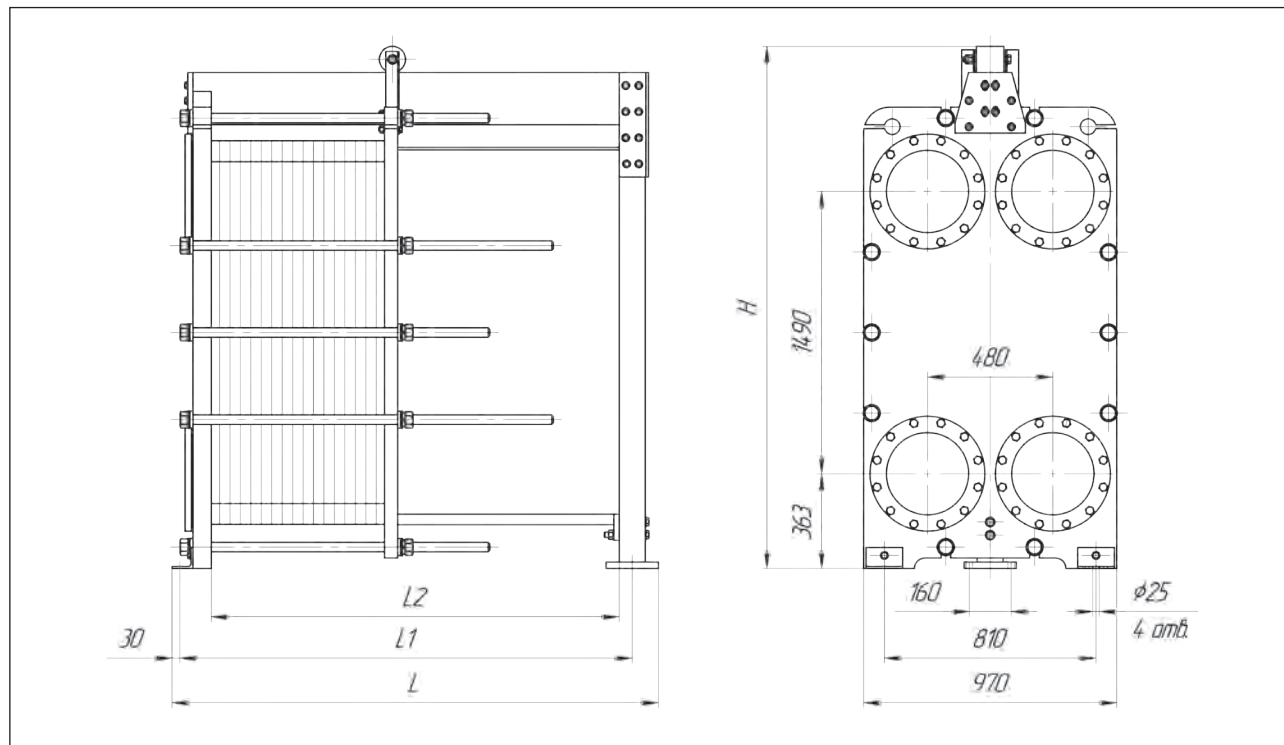
Тип теплообменника	№ рамы	Размеры, мм				Стяжные шпильки		Кол-во пластин, шт.	Макс. масса, кг
		L	L1	L2	H	Размер	Кол-во, шт.		
Расчетное давление 1,0 МПа (10 кгс/см <sup>2</sup> )									
НН№113	1	835	775	600	2319	M36	12	11-36	1950
	2	1235	1175	1000	2319			37-107	2370
	3	1535	1475	1300	2319			108-163	2720
	4	1735	1675	1500	2319			164-198	2950
	5	2235	2175	2000	2319			199-289	3510
	6	2735	2675	2500	2319			290-380	4090
	7	3235	3175	3000	2319			381-470	4660
	8	4235	4175	4000	2416			471-652	5860
Расчетное давление 1,6 МПа (16 кгс/см <sup>2</sup> )									
НН№113	1	845	785	600	2319	M36	14	11-34	2270
	2	1245	1185	1000	2319			35-105	2780
	3	1545	1485	1300	2319			106-161	3200
	4	1745	1685	1500	2319			162-196	3470
	5	2245	2185	2000	2319			197-287	4140
	6	2745	2685	2500	2319			288-378	4830
	7	3245	3185	3000	2319			379-469	5520
	8	4245	4185	4000	2416			470-650	6920

## Теплообменник НН№81 Ду 300



Тип	№ рамы	Рис.	Размеры, мм				Кол-во пластин, шт.	Макс. масса, кг	Теплоизоляция (коды для заказа)	
			L	L1	L2	H			Тепло	Холод
Расчетное давление 1,0 МПа (10 кгс/см <sup>2</sup> ) / Размер стяжных болтов - М36 / Количество стяжных болтов - 10 шт.										
НН№81	1	1	835	775	600	1906	11-33	1680	089N8409	089N9409
	2	1	1235	1175	1000	1906	34-100	1980	089N8412	089N9412
	3	1	1535	1475	1300	1906	101-150	2220	089N8415	089N9415
	4	1	1735	1675	1500	1906	151-183	2390	089N8418	089N9418
	5	1	2235	2175	2000	1906	184-266	2770	089N8421	089N9421
	6	1	2735	2675	2500	1906	267-350	3180	089N8424	089N9424
	7	1	3235	3175	3000	1906	351-433	3590	089N8427	089N9427
	8	2	4300	4170	4000	2105	434-600	4570	089N8430	089N9430
	9	2	5300	5170	5000	2205	601-766	5500	089N8433	089N9433
	10	2	6300	6170	6000	2205	767-933	6370	089N8436	089N9436
Расчетное давление 1,6 МПа (16 кгс/см <sup>2</sup> ) / Размер стяжных болтов - М36 / Количество стяжных болтов - 14 шт.										
НН№81	1	1	855	795	600	1906	11-33	2090	089N8409	089N9409
	2	1	1255	1195	1000	1906	34-98	2440	089N8412	089N9412
	3	1	1555	1495	1300	1906	99-145	2720	089N8415	089N9415
	4	1	1755	1695	1500	1906	146-181	2930	089N8418	089N9418
	5	1	2255	2195	2000	1906	182-265	3400	089N8421	089N9421
	6	1	2755	2695	2500	1906	266-348	3890	089N8424	089N9424
	7	1	3255	3195	3000	1906	349-431	4370	089N8427	089N9427
	8	2	4320	4190	4000	2105	432-600	5510	089N8430	089N9430
	9	2	5320	5190	5000	2205	601-766	6620	089N8433	089N9433
	10	2	6320	6190	6000	2205	767-933	7650	089N8436	089N9436

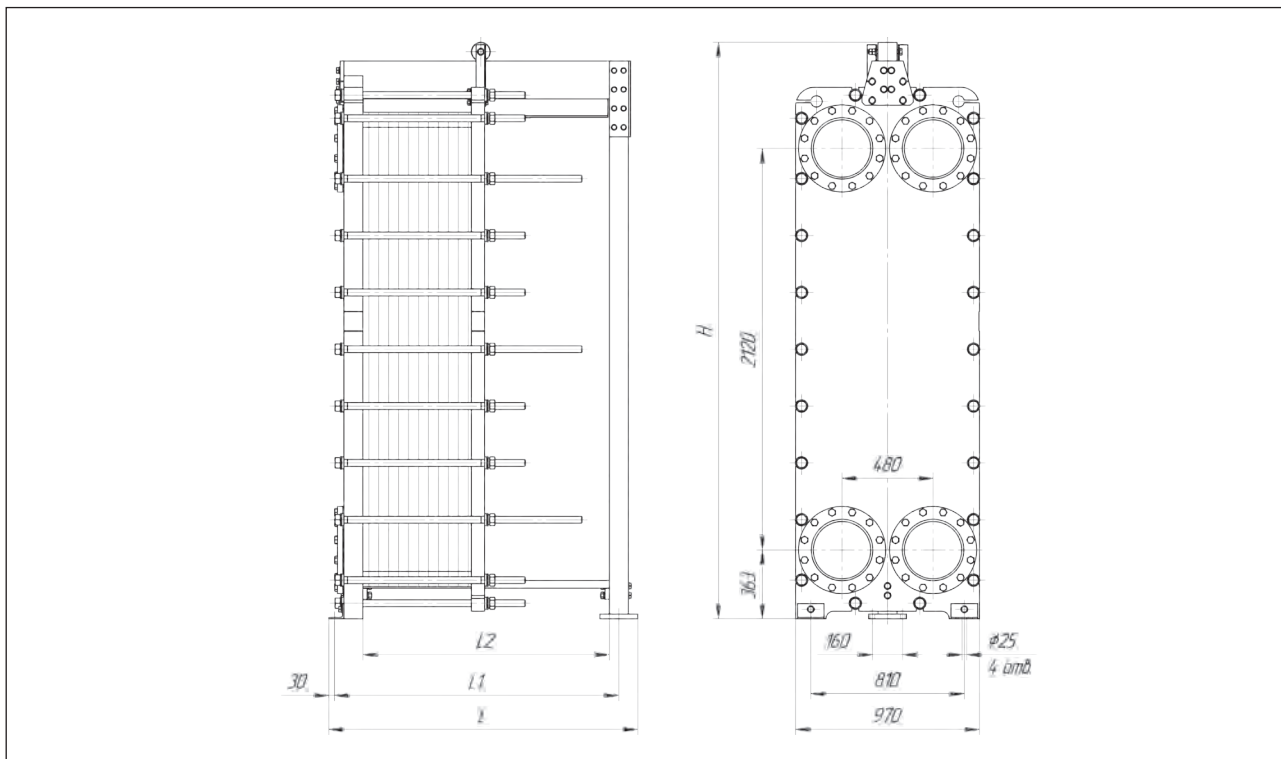
## Теплообменник ННН<sup>№</sup>121 Ду 300



Тип теплообменника	№ рамы	Размеры, мм				Стяжные шпильки		Кол-во пластин, шт.	Макс. масса, кг
		L	L1	L2	H	Размер	Кол-во, шт.		
Расчетное давление 1,0 МПа (10 кгс/см <sup>2</sup> )									
ННН <sup>№</sup> 121	1	910	780	600	2417	M36	10	11-31	2320
	2	1310	1180	1000	2417			32-98	2790
	3	1610	1480	1300	2417			99-148	3160
	4	1810	1680	1500	2417			149-181	3400
	5	2310	2180	2000	2417			182-265	4020
	6	2810	2680	2500	2517			266-348	4680
	7	3310	3180	3000	2517			349-431	5300
	8	4310	4180	4000	2517			432-598	6540
	9	5310	5180	5000	2617			599-765	7880
	10	6310	6180	6000	2617			766-931	9150
Расчетное давление 1,6 МПа (16 кгс/см <sup>2</sup> )									
ННН <sup>№</sup> 121	1	930	800	600	2417	M36	18	11-29	2950
	2	1330	1200	1000	2417			30-95	3430
	3	1630	1500	1300	2417			96-143	3810
	4	1830	1700	1500	2417			144-180	4090
	5	2330	2200	2000	2417			181-260	4730
	6	2830	2700	2500	2517			261-342	5430
	7	3330	3200	3000	2517			343-424	6090
	8	4330	4200	4000	2517			425-588	7380
	9	5330	5200	5000	2617			589-752	8800
	10	6330	6200	6000	2617			753-930	10250

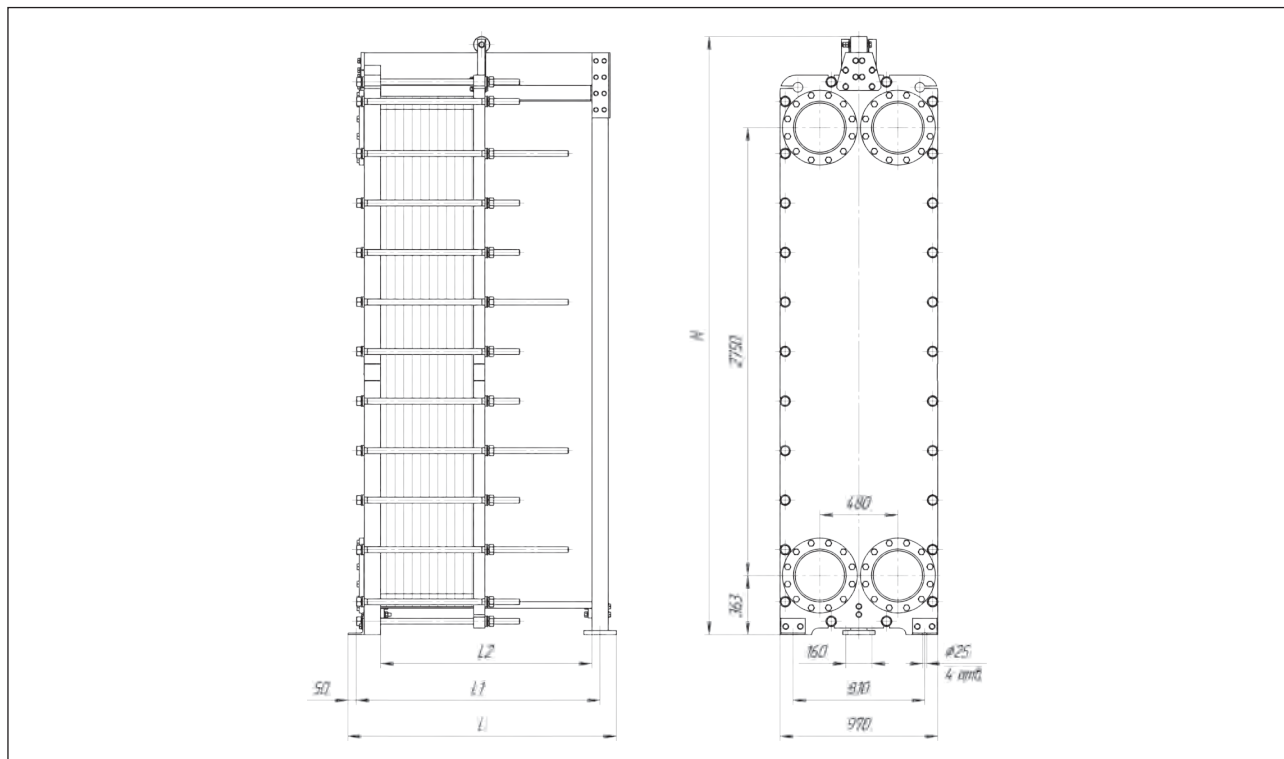


## Теплообменник НН№188 Ду 300



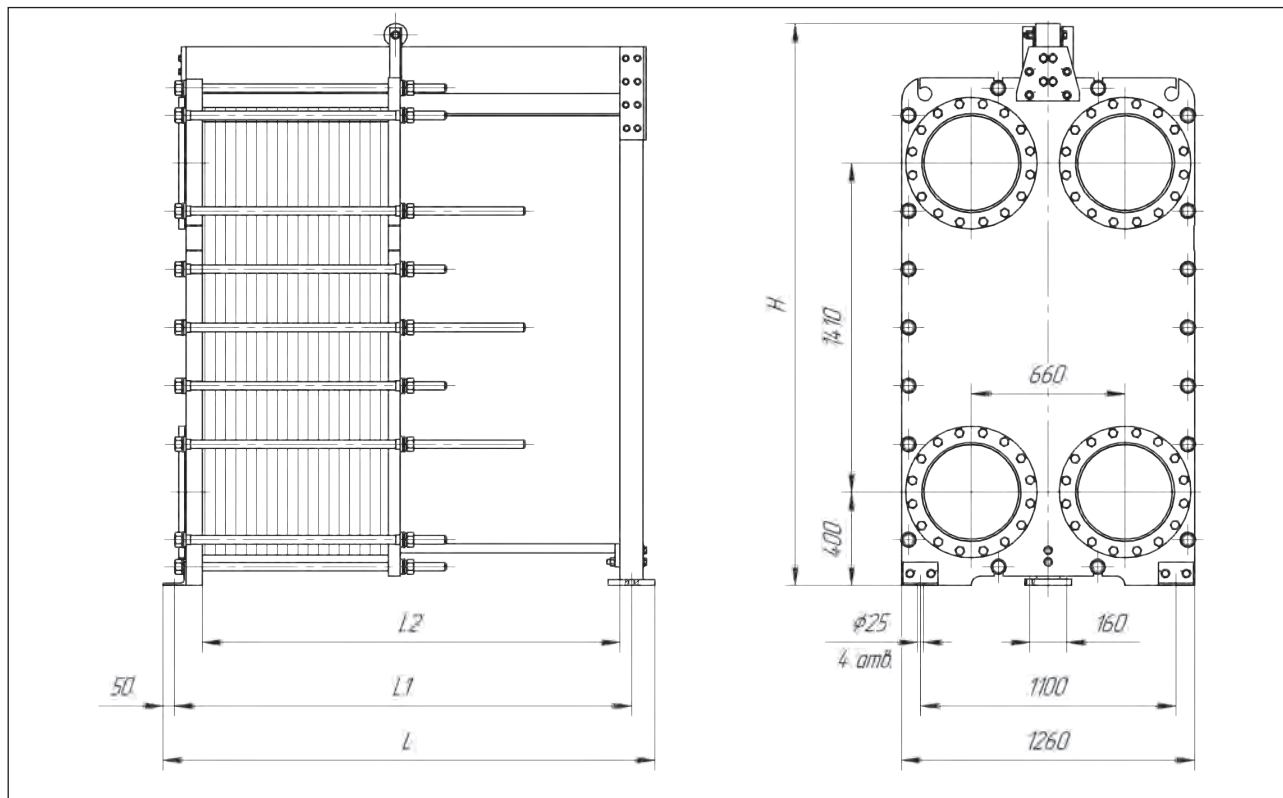
Тип теплообменника	№ рамы	Размеры, мм				Стяжные шпильки		Кол-во пластин, шт.	Макс. масса, кг
		L	L1	L2	H	Размер	Кол-во, шт.		
Расчетное давление 1,0 МПа (10 кгс/см <sup>2</sup> )									
НН№188	1	910	780	600	3043	M36	14	11-31	3240
	2	1310	1180	1000	3043			32-98	3890
	3	1610	1480	1300	3043			99-148	4390
	4	1810	1680	1500	3043			149-181	4730
	5	2310	2180	2000	3043			182-265	5560
	6	2810	2680	2500	3143			266-348	6440
	7	3310	3180	3000	3143			349-431	7280
	8	4310	4180	4000	3143			432-598	8950
	9	5335	5205	5000	3343			599-765	10870
	10	6335	6205	6000	3343			766-931	12600
Расчетное давление 1,6 МПа (16 кгс/см <sup>2</sup> )									
НН№188	1	930	800	600	3043	M36	22	11-29	3910
	2	1330	1200	1000	3043			30-96	4670
	3	1630	1500	1300	3043			97-143	5240
	4	1830	1700	1500	3043			144-180	5690
	5	2330	2200	2000	3043			181-263	6670
	6	2830	2700	2500	3143			264-346	7730
	7	3330	3200	3000	3143			347-424	8700
	8	4330	4200	4000	3143			425-588	10660
	9	5355	5225	5000	3343			589-752	12900
	10	6355	6225	6000	3343			753-930	15110

## Теплообменник НН№251 Ду 300



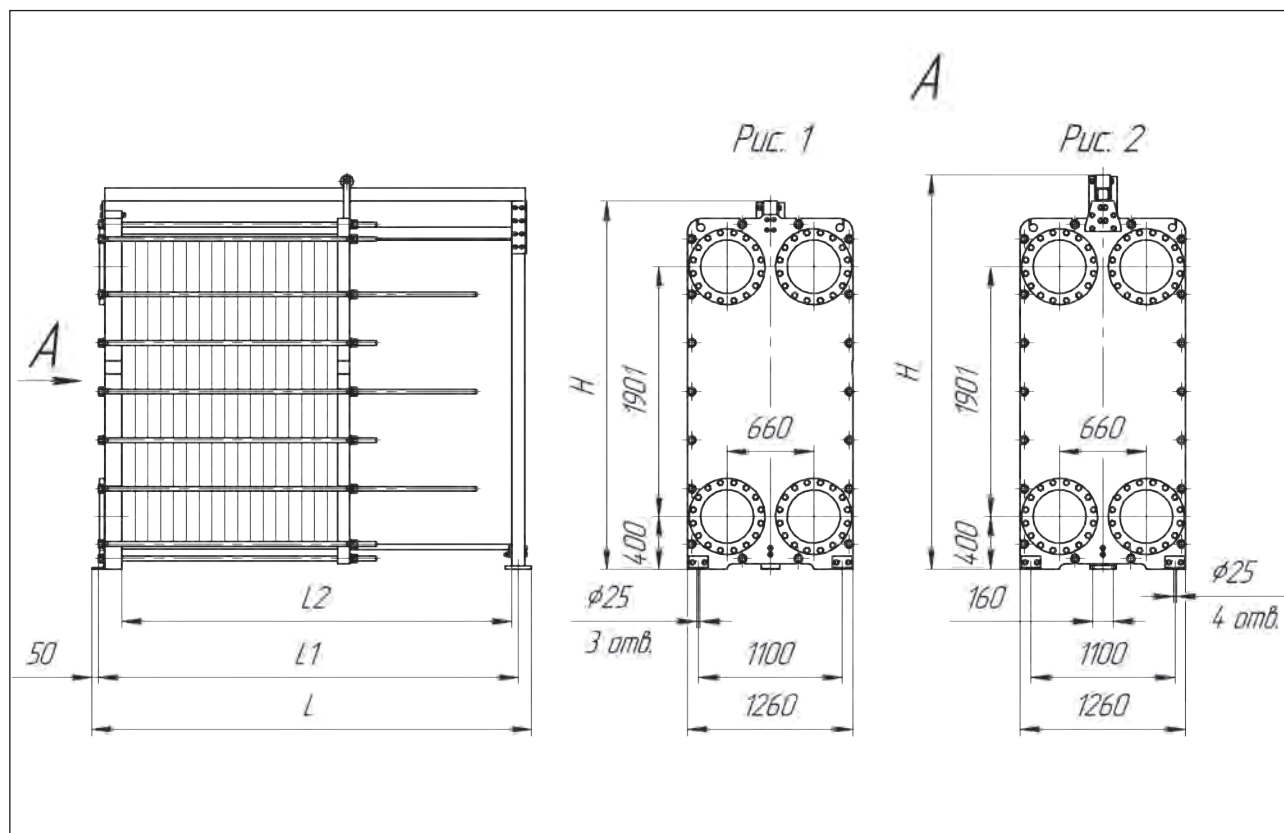
Тип теплообменника	№ рамы	Размеры, мм				Стяжные шпильки		Кол-во пластин, шт.	Макс. масса, кг
		L	L1	L2	H	Размер	Кол-во, шт.		
Расчетное давление 1,0 МПа (10 кгс/см <sup>2</sup> )									
НН№251	1	930	780	600	3673	M36	20	11-33	4520
	2	1330	1180	1000	3673			34-100	4890
	3	1630	1480	1300	3673			101-150	5510
	4	1830	1680	1500	3673			151-183	5930
	5	2330	2180	2000	3673			184-266	6940
	6	2830	2680	2500	3873			267-350	8080
	7	3330	3180	3000	3873			351-433	9140
	8	4330	4180	4000	3873			434-600	11210
	9	5355	5205	5000	4073			601-766	13550
	10	6355	6205	6000	4073			767-933	15700
Расчетное давление 1,6 МПа (16 кгс/см <sup>2</sup> )									
НН№251	1	950	800	600	3673	M36	26	11-29	4840
	2	1350	1200	1000	3673			30-96	5800
	3	1650	1500	1300	3673			97-143	6520
	4	1850	1700	1500	3673			144-180	7090
	5	2350	2200	2000	3673			181-263	8310
	6	2850	2700	2500	3873			264-343	9630
	7	3350	3200	3000	3873			344-425	10890
	8	4350	4200	4000	3873			426-589	13350
	9	5375	5225	5000	4073			590-753	16110
	10	6375	6225	6000	4073			754-930	18860

## Теплообменник ННН№145 Ду 400



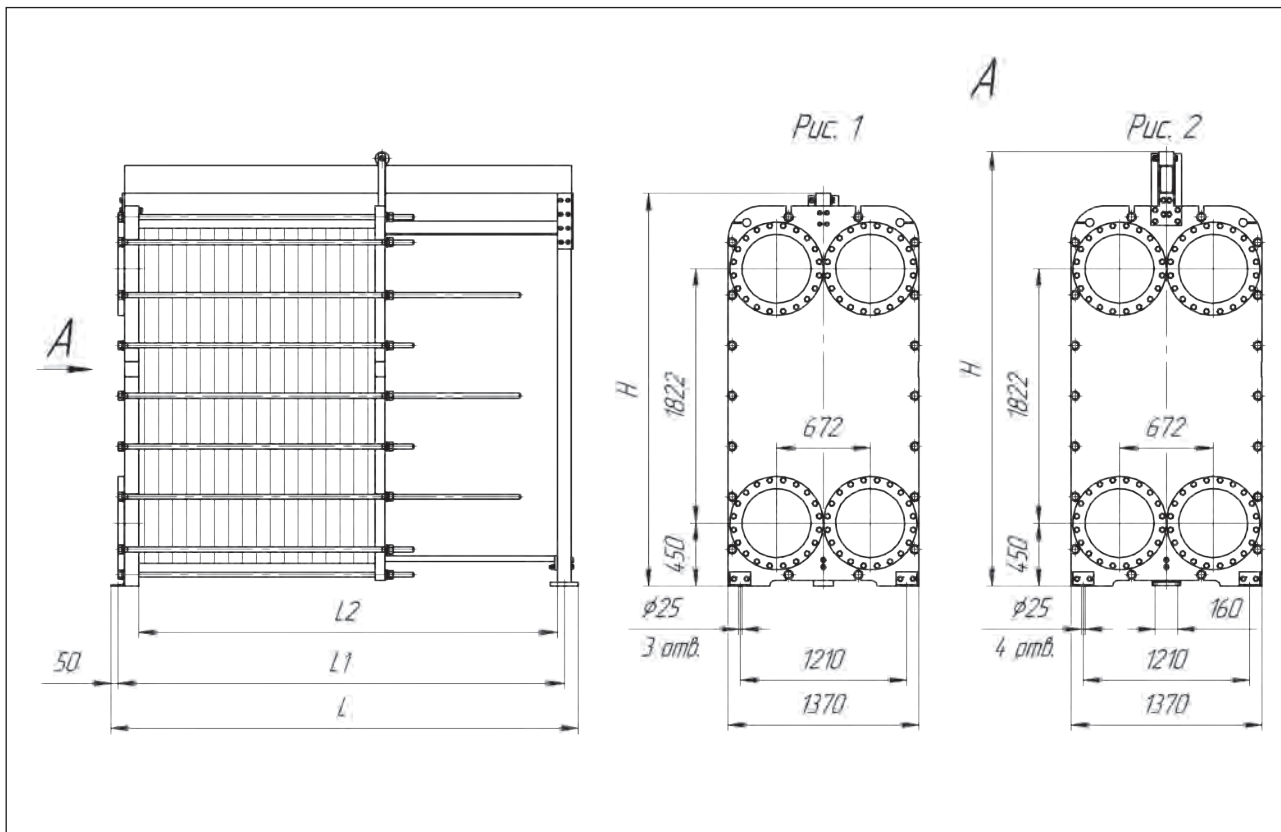
Тип теплообменника	№ рамы	Размеры, мм				Стяжные шпильки		Кол-во пластин, шт.	Макс. масса, кг
		L	L1	L2	H	Размер	Кол-во, шт.		
Расчетное давление 1,0 МПа (10 кгс/см <sup>2</sup> )									
ННН№145	1	1350	1200	1000	2410	M36	18	11-95	4330
	2	1850	1700	1500	2410			96-179	5220
	3	2350	2200	2000	2410			180-262	6070
	4	2850	2700	2500	2510			263-345	7000
	5	3350	3200	3000	2510			346-429	7910
	6	4350	4200	4000	2510			430-595	9640
	7	5375	5225	5000	2710			596-762	11630
	8	6375	6225	6000	2710			763-929	13610
Расчетное давление 1,6 МПа (16 кгс/см <sup>2</sup> )									
ННН№145	1	1370	1220	1000	2410	M36	20	11-93	4860
	2	1870	1720	1500	2410			94-176	5760
	3	2370	2220	2000	2410			177-254	6610
	4	2870	2720	2500	2510			255-336	7550
	5	3370	3220	3000	2510			337-418	8470
	6	4370	4220	4000	2510			419-582	10210
	7	5395	5245	5000	2710			583-746	12210
	8	6395	6245	6000	2710			747-926	14210

## Теплообменник НН№210 Ду 400



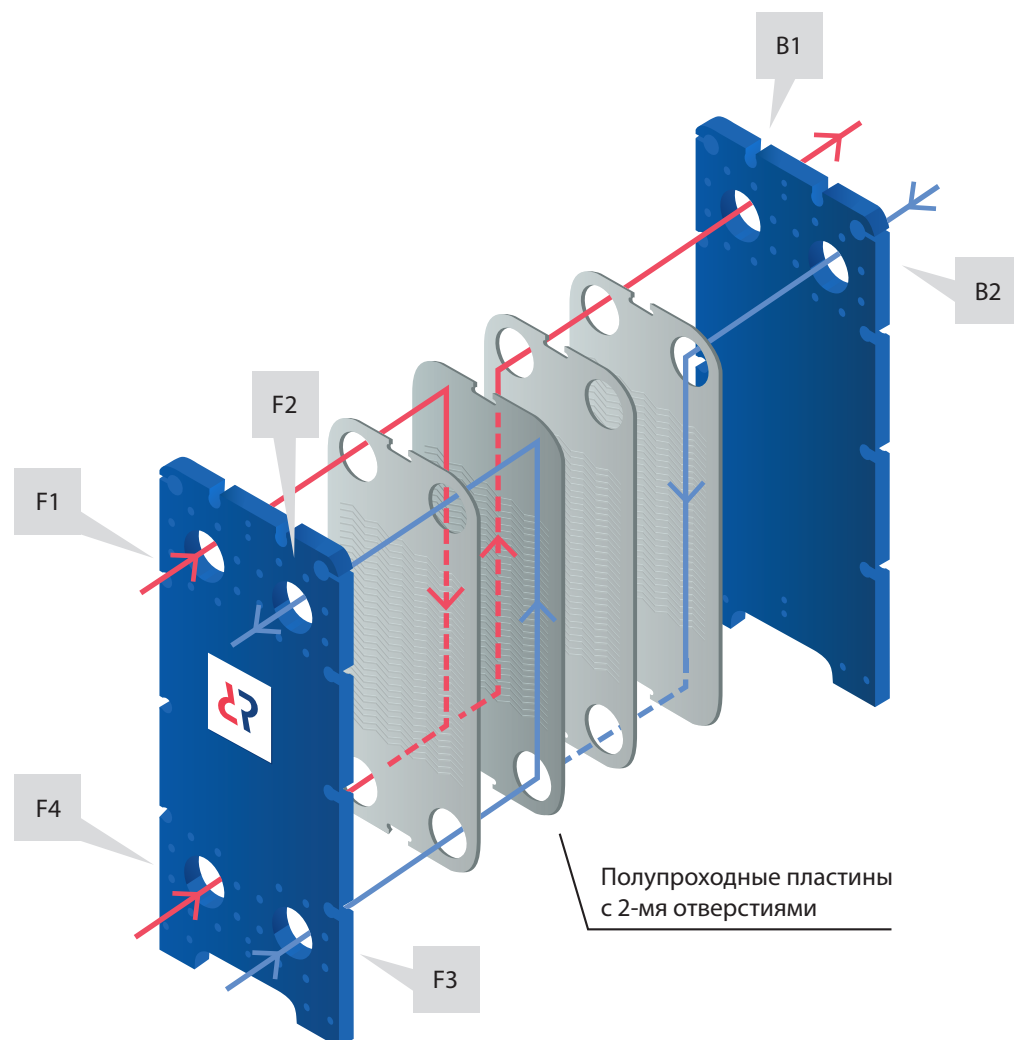
Тип теплообменника	№ рамы	Рис.	Размеры, мм				Стяжные шпильки		Кол-во пластин, шт.	Макс. масса, кг
			L	L1	L2	H	Размер	Кол-во, шт.		
Расчетное давление 1,0 МПа (10 кгс/см <sup>2</sup> )										
НН№210	1	1	1285	1205	1000	2800	М36	18	11-95	5050
	2	1	1785	1705	1500	2800			96-179	5910
	3	1	2285	2205	2000	2800			180-262	6750
	4	1	2785	2705	2500	2800			263-345	7600
	5	2	3350	3200	3000	3000			346-429	8630
	6	2	4350	4200	4000	3000			430-595	10330
	7	2	5375	5225	5000	3200			596-762	12360
	8	2	6375	6225	6000	3200			763-929	14170

## Теплообменник НН№201 Ду 500



Тип теплообменника	№ рамы	Рис.	Размеры, мм				Стяжные шпильки		Кол-во пластин, шт.	Макс. масса, кг
			L	L1	L2	H	Размер	Кол-во, шт.		
Расчетное давление 1,0 МПа (10 кгс/см <sup>2</sup> )										
НН№201	1	1	1295	1215	1000	2812	M36	18	11-91	6160
	2	1	1795	1715	1500	2812			92-173	7500
	3	1	2295	2215	2000	2812			174-255	8800
	4	2	2860	2710	2500	3112			256-337	10320
	5	2	3360	3210	3000	3112			338-419	11690
	6	2	4360	4210	4000	3112			420-583	14380
	7	2	5385	5235	5000	3212			584-747	17300
	8	2	6385	6235	6000	3212			748-921	20200

## Схема моноблочного теплообменника двухступенчатой системы ГВС



### Расположение 6-ти портов на передней (F) и задней (B) плитах\*

<b>F1</b>	Вход горячего теплоносителя из теплосети
<b>F2</b>	Выход нагретой воды ГВС
<b>F3</b>	Вход циркуляционной воды ГВС**
<b>F4</b>	Вход обратного теплоносителя из системы отопления
<b>B1</b>	Выход общего обратного теплоносителя в теплосеть
<b>B2</b>	Вход холодной водопроводной воды

\* — Приведена стандартная схема расположения портов теплообменника. Конфигурация портов может меняться по запросу заказчика.

\*\* — При отсутствии циркуляции ГВС порт F3 глушится.

## Расположение портов моноблочного теплообменника двухступенчатой системы ГВС

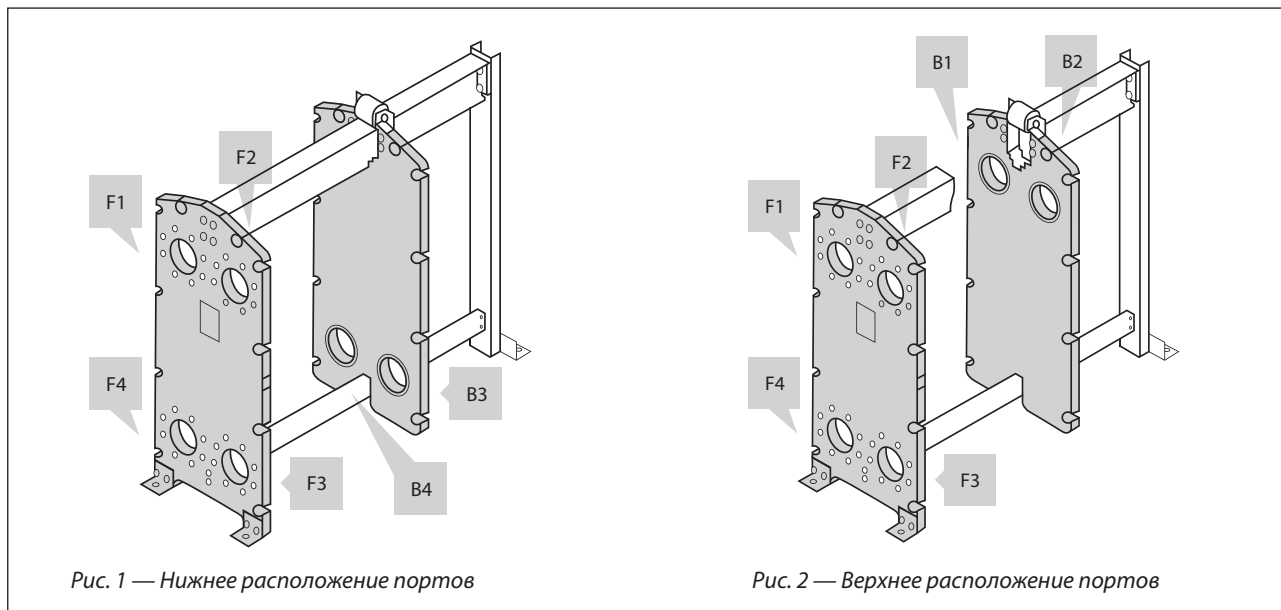


Рис. 1 — Нижнее расположение портов

Рис. 2 — Верхнее расположение портов

### Варианты течения сред в моноблочном теплообменнике:

#### 1. Нижнее расположение портов. F4 — Вход горячего теплоносителя из теплосети (рис.1).

F1 — Вход обратного теплоносителя из системы отопления

F2 — Вход циркуляционной воды ГВС\*

F3 — Выход нагретой воды ГВС

F4 — Вход горячего теплоносителя из теплосети

B3 — Вход холодной водопроводной воды

B4 — Выход общего обратного теплоносителя в теплосеть

#### 2. Верхнее расположение портов. F1 — Вход горячего теплоносителя из теплосети (рис.2).

F1 — Вход горячего теплоносителя из теплосети

F2 — Выход нагретой воды ГВС

F3 — Вход циркуляционной воды ГВС\*

F4 — Вход обратного теплоносителя из системы отопления

B1 — Выход общего обратного теплоносителя в теплосеть

B2 — Вход холодной водопроводной воды

#### 3. Нижнее расположение портов. F3 — Вход горячего теплоносителя из теплосети (рис.1).

F1 — Вход циркуляционной воды ГВС\*

F2 — Вход обратного теплоносителя из системы отопления

F3 — Вход горячего теплоносителя из теплосети

F4 — Выход нагретой воды ГВС

B3 — Выход общего обратного теплоносителя в теплосеть

B4 — Вход холодной водопроводной воды

#### 4. Верхнее расположение портов. F2 — Вход горячего теплоносителя из теплосети (рис.2).

F1 — Выход нагретой воды ГВС

F2 — Вход горячего теплоносителя из теплосети

F3 — Вход обратного теплоносителя из системы отопления

F4 — Вход циркуляционной воды ГВС\*

B1 — Вход холодной водопроводной воды

B2 — Выход общего обратного теплоносителя в теплосеть

#### 5. Верхнее расположение портов. B2 — Вход горячего теплоносителя из теплосети (рис.2).

F1 — Вход холодной водопроводной воды

F2 — Выход общего обратного теплоносителя в теплосеть

F3 — Вход обратного теплоносителя из системы отопления

F4 — Вход циркуляционной воды ГВС\*

B1 — Выход нагретой воды ГВС

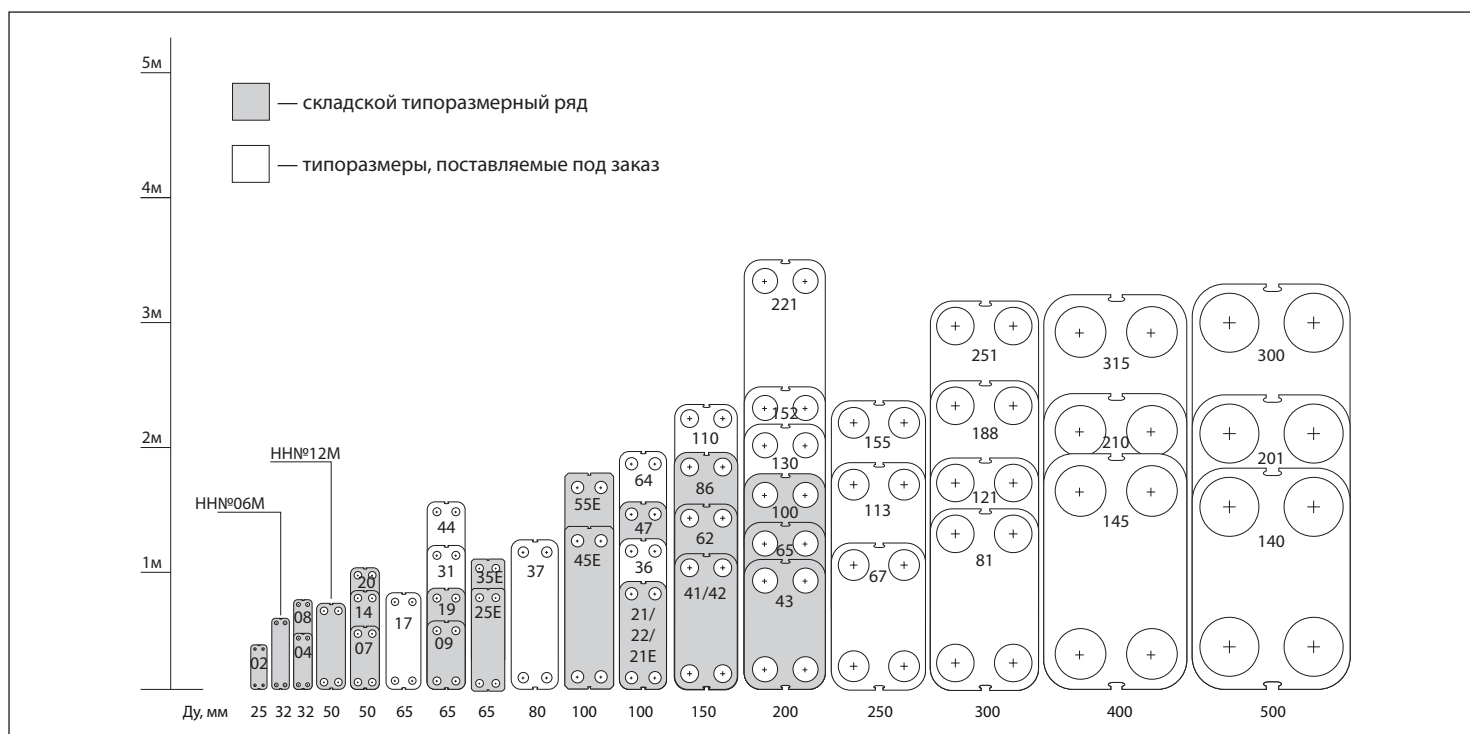
B2 — Вход горячего теплоносителя из теплосети

\* — при отсутствии циркуляции ГВС патрубков глушится.

**Примечание:** Данные по назначению портов указываются в паспорте теплообменника.



## Типоразмерный ряд разборных пластинчатых теплообменников



Тип ПТО	Ду, мм	Площадь одной пластины, м <sup>2</sup>	Площадь теплообмена, макс., м <sup>2</sup>	Расход воды, макс., м <sup>3</sup> /ч
HHN <sup>02</sup>	25	0,025	1,43	8
HHN <sup>06M</sup>	32	0,067	6,57	13
HHN <sup>04</sup>	32	0,04	3,70	13
HHN <sup>08</sup>	32	0,08	7,39	13
HHN <sup>12M</sup>	50	0,119	29,52	40
HHN <sup>07</sup>	50	0,07	7,96	40
HHN <sup>14</sup>	50	0,15	16,35	40
HHN <sup>20</sup>	50	0,21	22,89	40
HHN <sup>17</sup>	65	0,19	29,45	70
HHN <sup>09</sup>	65	0,18	24,7	70
HHN <sup>19</sup>	65	0,22	34,76	70
HHN <sup>31</sup>	65	0,33	58,24	70
HHN <sup>44</sup>	65	0,45	79,66	70
HHN <sup>25E</sup>	65	0,22	56	70
HHN <sup>35E</sup>	65	0,27	46,71	70
HHN <sup>37</sup>	80	0,40	143,6	120
HHN <sup>21</sup>	100	0,24	56,16	160
HHN <sup>21E</sup>	100	0,23	86,7	160
HHN <sup>22</sup>	100	0,26	48,36	160
HHN <sup>36</sup>	100	0,35	146,26	160
HHN <sup>47</sup>	100	0,51	119,34	160
HHN <sup>64</sup>	100	0,69	289,88	160
HHN <sup>45E</sup>	100	0,40	150,8	160
HHN <sup>55E</sup>	100	0,57	214,9	160

Тип ПТО	Ду, мм	Площадь одной пластины, м <sup>2</sup>	Площадь теплообмена, макс., м <sup>2</sup>	Расход воды, макс., м <sup>3</sup> /ч
HHN№41	150	0,45	217,35	350
HHN№42	150	0,46	176,18	350
HHN№62	150	0,68	328,44	350
HHN№86	150	0,90	591,30	350
HHN№110	150	1,20	788,40	350
HHN№43	200	0,46	314,64	650
HHN№65	200	0,68	465,12	650
HHN№100	200	1,00	666,00	650
HHN№130	200	1,33	884,45	650
HHN№152	200	1,52	1 015,3	650
HHN№67	250	0,54	342,1	650
HHN№113	250	1,13	734,50	1000
HHN№155	250	1,56	1 015,3	1000
HHN№81	300	0,84	782,04	1500
HHN№121	300	1,26	1 170,5	1500
HHN№188	300	1,96	1 820,8	1500
HHN№251	300	2,62	2 443,8	1500
HHN№145	400	1,45	1 344,1	2500
HHN№210	400	2,20	2 044,0	2500
HHN№315	400	3,15	3 042,9	2500
HHN№140	500	1,10	992,20	3800
HHN№201	500	2,10	1 929,9	3800
HHN№300	500	3,10	2 790,0	3800

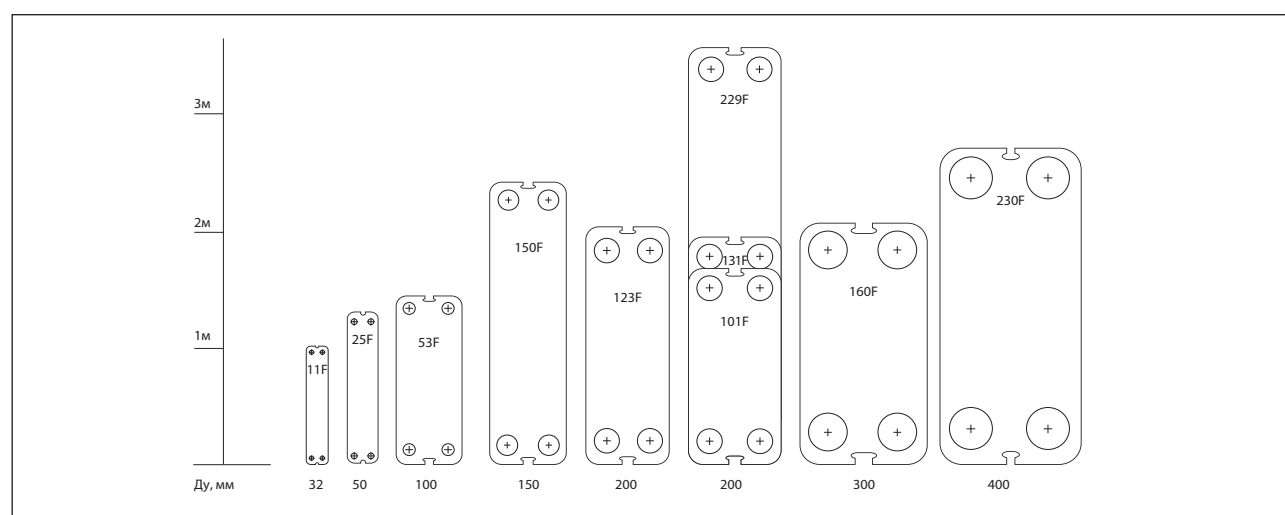
## Аппараты теплообменные пластинчатые разборные типа «free-flow»

Разборные пластинчатые теплообменники типа «free-flow» используются для сред, содержащих частицы, которые могут забивать каналы обычных разборных пластинчатых теплообменников:

- жидкости, содержащие взвешенные вещества;
- кристаллизующиеся жидкости;
- пульпы;
- вязкие среды.

Преимущества разборных пластинчатых теплообменников типа «free-flow»:

1. Отсутствие «мертвых» зон на пластине
2. Низкий перепад давления и пониженное загрязнение пластин при низких скоростях потоков;
3. Отсутствие контакта металл-металл. Пластинчатый теплообменник типа «free-flow» имеет специально разработанные открытые каналы, в которых отсутствует контакт пластин друг с другом. Такой тип канала дает возможность теплообменнику длительно работать даже в случае забивания части канала;
4. Отсутствие загрязнения и смешения жидкостей. АТПР типа «free-flow» имеет каналы с увеличенным зазором, что дает возможность снизить загрязнение теплообменника. Конструкция пластины исключает смешение жидкостей в АТПР типа «free-flow»;
5. Легкая очистка на месте. Простота и легкость разборки АТПР типа «free-flow» позволяют обследовать и очистить каждый сантиметр теплообменной поверхности аппарата, а также уменьшают время простоя АТПР типа «free-flow» во время технического обслуживания.
6. Максимальное расчетное давление для теплообменников типа «free-flow» — 10 кгс/см<sup>2</sup>.



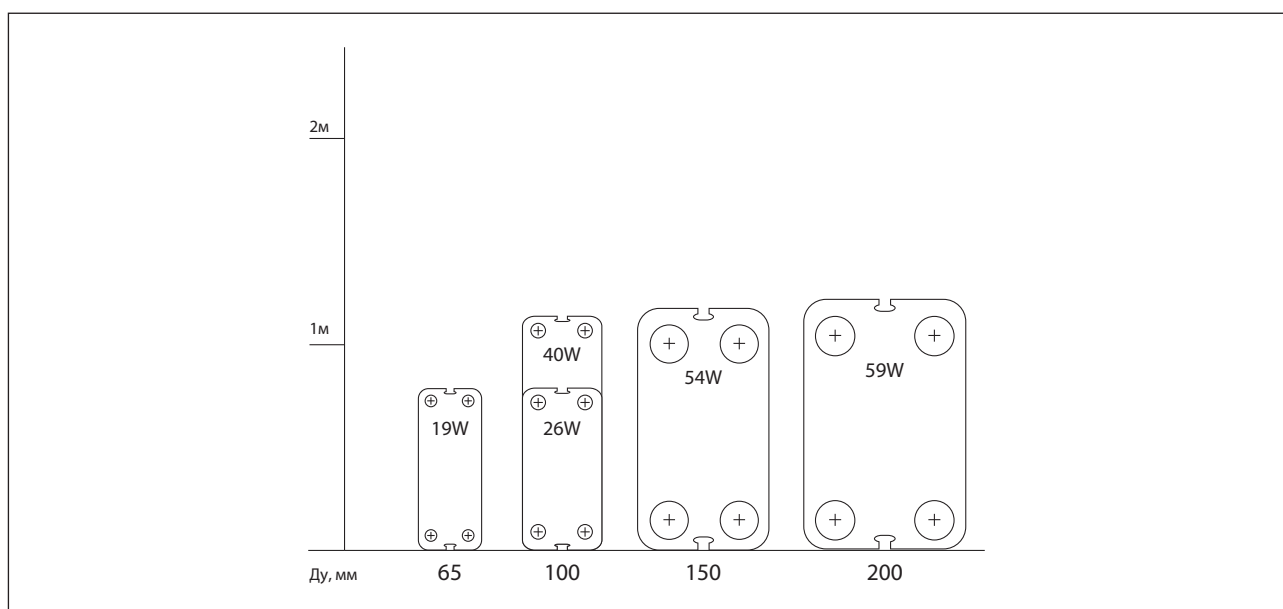
Тип ПТО	Ди, мм	Площадь одной пластины, м <sup>2</sup>	Площадь теплообмена, макс., м <sup>2</sup>	Допустимая разница давлений, кгс/см <sup>2</sup>
ННН№11F	32	0,11	13,53	6
ННН№25F	50	0,28	56,84	6
ННН№53F	100	0,57	197,22	6
ННН№150F	150	1,17	264,42	6
ННН№101F	200	1,00	532,00	6
ННН№123F	200	1,11	328,56	6
ННН№131F	200	1,30	690,30	6
ННН№229F	200	2,29	1215,99	6
ННН№160F	300	1,60	540,80	6
ННН№230F	400	2,10	2044,00	6

## Полусварные пластинчатые теплообменники

Полусварные пластинчатые теплообменники применяются в технических процессах с агрессивными средами. В качестве теплоносителя могут быть использованы, например: кислоты, щелочи и т.п. В этом случае агрессивная среда будет перемещаться в сварном канале.

Теплообменный пакет состоит из кассет пластин. Кассета представляет собой две пластины, сваренные вместе с помощью лазерной сварки. Конструкция обеспечивает получение сварного канала пластин по одной стороне теплообменника и традиционного канала – по другой, что дает гарантию отсутствия протечек по одной стороне аппарата и легкую чистку по другой.

Максимальное расчетное давление для полусварных пластинчатых теплообменников — 40 кгс/см<sup>2</sup>.



Тип ПТО	Ди	Площадь теплообмена, макс., м <sup>2</sup>	Расход воды, макс., м <sup>3</sup> /ч
НН№19W	65	38	70
НН№26W	100	177	160
НН№40W	100	268	160
НН№54W	150	453	350
НН№59W	200	586	650

## Дополнительная комплектация

### Нестандартные теплообменники

По запросам Заказчика возможно изготовление нестандартных теплообменников, таких как: с многоходовой компоновкой, моноблочной компоновкой (для двухступенчатой смешанной схемы ГВС) и т.д. Также «Ридан» имеет возможность рассчитать и изготовить полусварные теплообменники, теплообменники типа «free flow», пастеризаторы для пищевой промышленности, теплообменники в арктическом и санитарном исполнении, ПТО ННН<sup>0</sup>04/08 с фланцевыми соединениями.

### Ответные фланцы

ПТО «Ридан» с диаметром портов Ду 50 (ННН<sup>0</sup>07, ННН<sup>0</sup>14, ННН<sup>0</sup>20) стандартно комплектуются ответными фланцами (Рис. 1), изготовленными с учетом небольшого межосевого расстояния портов. Для ПТО с диаметром портов Ду 65 и выше ответные фланцы в стандартный комплект поставки не входят, однако по желанию Заказчика мы комплектуем теплообменники полного типоразмерного ряда ответными фланцами, выполненными по ГОСТ 33259-2015. Стандартное исполнение уплотнительной поверхности теплообменника — «гладкая» (под фланец исполнения В по ГОСТ 33259-2015). В ПТО ННН<sup>0</sup>12М так же используются нестандартные ответные фланцы (Рис. 2), они идут в комплекте с ПТО. Все чертежи выполнены для варианта поставки с ответными фланцами.

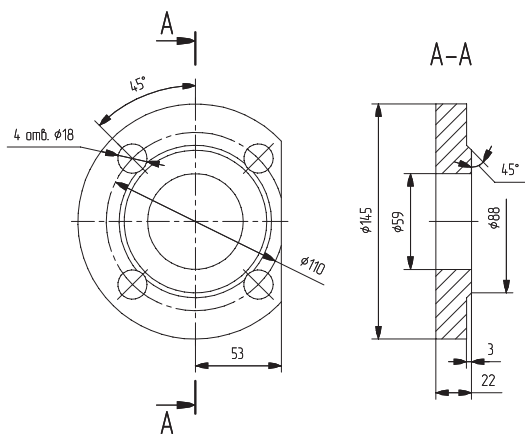


Рисунок 1 — Эскиз ответного фланца

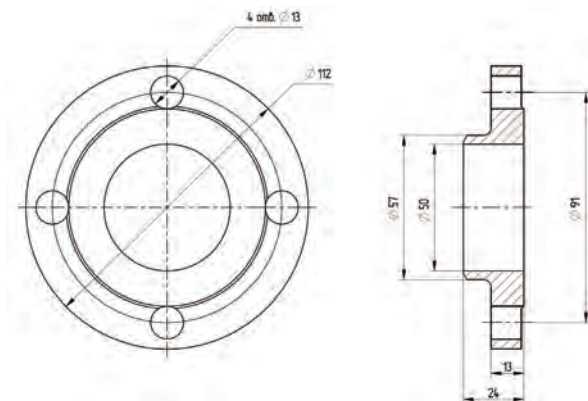


Рисунок 2 — Эскиз нестандартного ответного фланца

Таблица 5 — Материалы ответных фланцев и межфланцевых прокладок

Наименование элемента	Тип, исполнение, ГОСТ	Условное давление, кгс/см <sup>2</sup>	Стандартный материал
Ответный фланец	Тип 01, исполнение В по ГОСТ 33259-2015	10, 16	Углеродистая сталь: ст.20 ст.3сп5 Нержавеющая сталь: 12Х18Н10Т или 08Х18Н10Т
Межфланцевая прокладка	Исполнение А ГОСТ 15180-86	10, 16	Паронит ПОН Б ГОСТ 481-80

По требованию Заказчика могут быть выполнены присоединения теплообменника с уплотнительной поверхностью выступ-впадина и шип-паз (под фланцы исполнения Е и исполнения С по ГОСТ 33259-2015 соответственно). Также возможна поставка ответных фланцев приварные встык по ГОСТ 33259-2015 и ответных фланцев из различных сталей по отдельному заказу и на специальных условиях.

Таблица 6 — Присоединительные размеры теплообменников к трубопроводам

Тип ПТО	Ду, мм	Расчетное давление, кгс/см <sup>2</sup>	Наружный диаметр присоединяемой трубы, мм	Диаметр сетки отверстий, мм	Кол-во отверстий, шт.	Номинальный диаметр и длина болтов
HHN <sup>№</sup> 12M	50	10	57	91	4	M12x25
		16	57	91	4	M12x25
HHN <sup>№</sup> 07	50	10	57	110	4	M16x35
		16	57	110	4	M16x40
HHN <sup>№</sup> 14	50	10	57	110	4	M16x35
		16	57	110	4	M16x40
HHN <sup>№</sup> 20	50	10	57	110	4	M16x35
		16	57	110	4	M16x40
HHN <sup>№</sup> 09	65	10	76	145	4	M16x40
		16	76	145	4	M16x50
HHN <sup>№</sup> 19	65	10	76	145	4	M16x40
		16	76	145	4	M16x50
HHN <sup>№</sup> 25E	65	10	76	145	4	M16x40
		16	76	145	4	M16x50
HHN <sup>№</sup> 35E	65	10	76	145	4	M16x40
		16	76	145	4	M16x50
HHN <sup>№</sup> 37	80	10	89	160	8	M16x45
		16	89	160	8	M16x50
HHN <sup>№</sup> 21	100	10	108	180	8	M16x45
		16	108	180	8	M16x50
HHN <sup>№</sup> 22	100	10	108	180	8	M16x45
		16	108	180	8	M16x50
HHN <sup>№</sup> 47	100	10	108	180	8	M16x45
		16	108	180	8	M16x50
HHN <sup>№</sup> 21E	100	10	108	180	8	M16x45
		16	108	180	8	M16x50
HHN <sup>№</sup> 45E	100	10	108	180	8	M16x45
		16	108	180	8	M16x50
HHN <sup>№</sup> 55E	100	10	108	180	8	M16x45
		16	108	180	8	M16x50
HHN <sup>№</sup> 41	150	10	159	240	8	M20x50
		16	159	240	8	M20x55
HHN <sup>№</sup> 42	150	10	159	240	8	M20x50
		16	159	240	8	M20x55
HHN <sup>№</sup> 62	150	10	159	240	8	M20x50
		16	159	240	8	M20x55
HHN <sup>№</sup> 86	150	10	159	240	8	M20x50
		16	159	240	8	M20x55
HHN <sup>№</sup> 110	150	10	159	240	8	M20x50
		16	159	240	8	M20x55
HHN <sup>№</sup> 43	200	10	219	295	8	M20x50
		16	219	295	12	M20x60
HHN <sup>№</sup> 65	200	10	219	295	8	M20x50
		16	219	295	12	M20x60
HHN <sup>№</sup> 100	200	10	219	295	8	M20x50
		16	219	295	12	M20x60
HHN <sup>№</sup> 130	200	10	219	295	8	M20x50
		16	219	295	12	M20x60
HHN <sup>№</sup> 152	200	10	219	295	8	M20x50
		16	219	295	12	M20x60
HHN <sup>№</sup> 113	250	10	273	350	12	M20x55
		16	273	350	12	M24x70
HHN <sup>№</sup> 81	300	10	325	400	12	M20x55
		16	325	410	12	M24x70
HHN <sup>№</sup> 121	300	10	325	400	12	M20x55
		16	325	410	12	M24x70
HHN <sup>№</sup> 188	300	10	325	400	12	M20x60
		16	325	410	12	M24x70
HHN <sup>№</sup> 251	300	10	325	400	12	M20x55
		16	325	410	12	M24x70
HHN <sup>№</sup> 145	400	10	426	515	16	M24x70
		16	426	525	16	M27x80
HHN <sup>№</sup> 210	400	10	426	515	16	M24x70
HHN <sup>№</sup> 201	500	10	530	620	20	M24x70

По требованию Заказчика могут быть выполнены присоединения теплообменника с уплотнительной поверхностью выступ-впадина и шип-паз (под фланцы исполнения Е и исполнения С по ГОСТ 33259-2015 соответственно). Также возможна поставка ответных фланцев приварные встык по ГОСТ 33259-2015 и ответных фланцев из различных сталей по отдельному заказу и на специальных условиях.

## Теплоизоляционные кожухи

Назначение:

- Снижение потерь теплоты или холода и повышение энергоэффективности;
- Создание безопасных условий эксплуатации и сервисного обслуживания оборудования, избежание ожогов;
- Создание комфортной температуры в помещении установки теплообменника;
- Защита электрического оборудования от перегрева вследствие повышения температуры в помещении;
- Исключение конденсации влаги на холодных поверхностях.

Материал кожуха	Окрашенная оцинкованная сталь	
Стандартный цвет кожуха	RAL 9005	
Толщина металла кожуха	0,5 мм	
Материал изоляционного слоя	Для применения на тепло: фольгированная каменная вата $\lambda=0,05 \text{ Вт}/(\text{м}^*\text{к})$ $T_{\text{max}}=300 \text{ }^\circ\text{C}$	Для применения на холод: вспененный пенополистирол $\lambda=0,009 \text{ Вт}/(\text{м}^*\text{к})$ $T_{\text{max}}=50 \text{ }^\circ\text{C}$
Толщина изоляционного слоя	Кожух на тепло — 50 мм	Кожух на холод — 50 мм
Тип соединения теплоизоляции	Быстроразъемные оцинкованные замки типа «Принц»	
Тип фиксации замков	Оцинкованные шпильки d2,0x50 для жесткой фиксации	
Тип крепления замков к кожуху	Легко заменяемые и ремонтпригодные заклепки	
Материал заклепок	Алюминий	
Срок службы	Не менее 10 лет	
Экономия теплотерь	До 1%	
Количество разборных деталей в конструкции кожуха	лицевая панель: 4 детали задняя панель: 2 детали боковая панель: 2 детали (Г-образные) верхняя панель: нет	
Сертификат соответствия	Поставляется вместе с изоляцией, доступен по запросу	
Монтаж	Быстрособираемая конструкция, время монтажа не более 30 минут. По вашему запросу мы можем рассчитать стоимость установки теплоизоляции на теплообменное оборудование силами авторизованных сервисных партнеров	

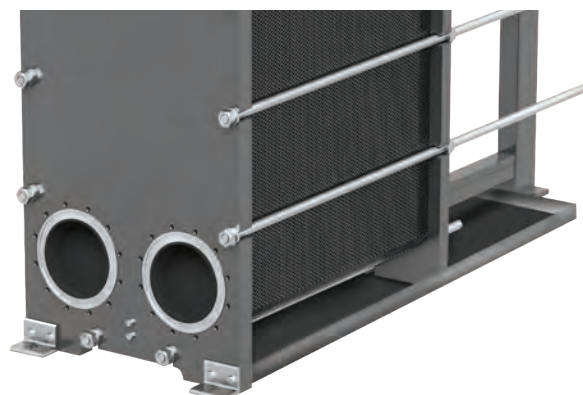


## Поддоны для сбора стоков и протечек

— служат для сбора утечек жидкостей из пакета пластин и сбора конденсата (в случае холода);

— предохраняют от разлива жидкостей при вскрытии пакета пластин для ревизии, ремонта и технического обслуживания.

Изготавливаются по индивидуальному заказу.



Материал поддонов:  
оцинкованная сталь, нержавеющая  
сталь (по запросу).



## Портовые фильтры

Для защиты внутренних полостей теплообменников от загрязнений, компания «Ридан» может предложить установку внутрипортовых фильтров.

Фильтр представляет собой цилиндр из перфорированного металлического листа. Фильтр устанавливается через отверстие в прижимной (задней) плите. Он опирается на две резиновые втулки в портах теплообменника. Отверстие в прижимной плите закрывается глухим фланцем с прокладкой.

**Диаметр отверстий перфорации:** по требованию Заказчика/ по согласованию с Производителем.

### Преимущества:

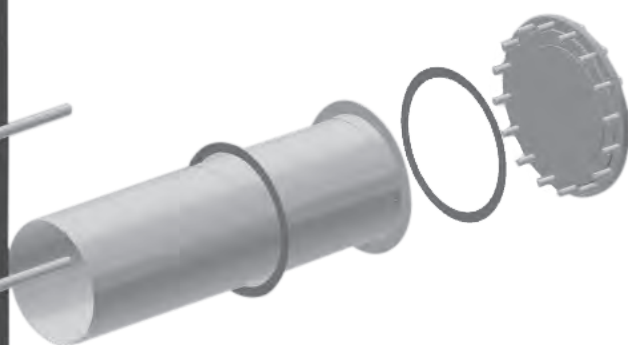
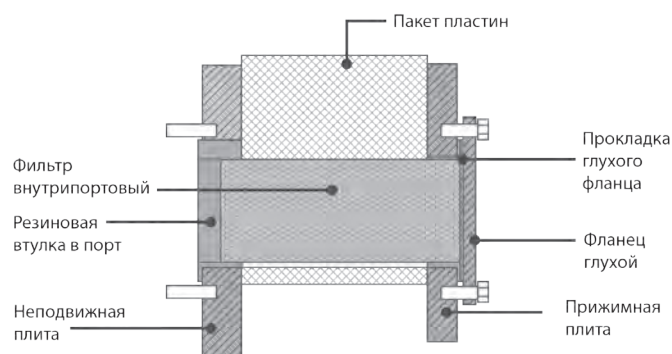
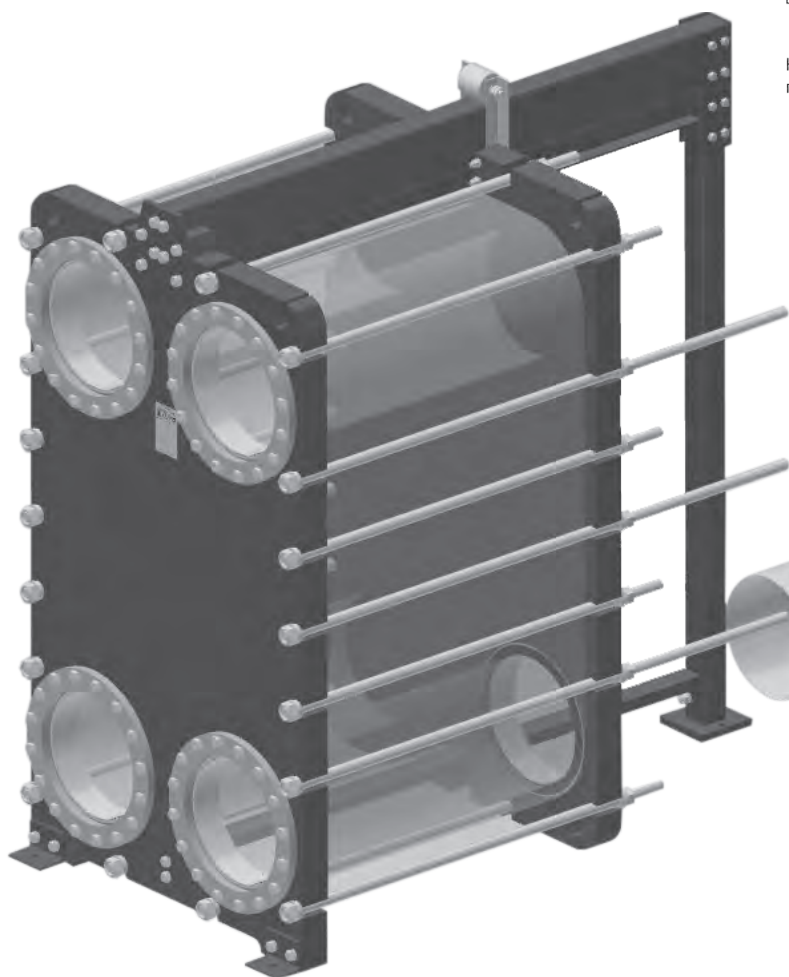
- Защита внутренней полости теплообменника от механических примесей при запуске в работу;
- Снижение затрат на обвязку теплообменника.

Портовый фильтр увеличивает значение гидравлического сопротивления теплообменника.



Материал портовых фильтров:  
AISI321, 10X17H13M2T, Titanium и др.

### Схема установки внутрипортового фильтра:



## Опросный лист для расчета пластинчатого теплообменника

Название фирмы:

ИНН:

Город:

Email/Телефон:

Объект:

Контактное лицо:

№	Наименование	Греющая среда	Нагреваемая среда	Единица измерения
1	Тепловая нагрузка			кВт
2	Наименование рабочих сред			
3	Компонентный состав рабочих сред			% масс.
4	Фазовый состав (газ/жидкость) на входе			% масс.
5	Фазовый состав (газ/жидкость) на выходе			% масс.
6	Массовый расход рабочих сред			т/ч
7	Рабочее давление среды (абсолютное)			кгс/см <sup>2</sup>
8	Температура среды на входе			°С
9	Температура среды на выходе			°С
10	Содержание частиц механических примесей и их максимальный условный диаметр			гр/л мм
11	Наличие коррозионных и химически активных компонентов (хлор-ионов, сероводород и др.)			мл/л
12	Допускаемые потери напора в аппарате			кПа
13	Расчетное давление: кгс/см <sup>2</sup>	Расчетная температура: °С		
14	Присоединение трубопровода к аппарату / диаметр	/Ду	/Ду	
15	Требования к материалу пластин			
16	Требования к материалу уплотнений между пластинами			
		Высота	Ширина	Длина
17	Ограничения по габаритным размерам, мм			
18	Учесть запас по мощности аппарата (расходу сред)			%
19	Включить в комплект поставки ответные фланцы	Да <input type="checkbox"/>	Нет <input type="checkbox"/>	
20	Наличие приложений к опросному листу	Да <input type="checkbox"/>	Нет <input type="checkbox"/>	

Примечание:

\_\_\_\_\_

\_\_\_\_\_

\_\_\_\_\_



## Опросный лист для расчета пластинчатого теплообменника промышленного применения

Название фирмы:

ИНН:

Город:

Email/Телефон:

Объект:

Контактное лицо:

№	Наименование	Греющая среда	Нагреваемая среда	Единица измерения
1	Тепловая нагрузка			Гкал/ч
2	Наименование рабочих сред			
3	Компонентный состав рабочих сред			% масс.
4	Фазовый состав (газ/жидкость) на входе			% масс.
5	Фазовый состав (газ/жидкость) на выходе			% масс.
6	Массовый расход рабочих сред			т/ч
7	Рабочее давление среды (абс.)			кгс/см <sup>2</sup>
8	Температура среды на входе			°С
9	Температура среды на выходе			°С
10	Содержание частиц механических примесей и их максимальный условный диаметр			гр/л мм
11	Наличие коррозионных и химически активных компонентов (хлор-ионов, сероводород и др.)			мл/л
12	Допускаемые потери напора в аппарате			м.в.ст.
13	Расчетное давление: кгс/см <sup>2</sup>	Расчетная температура:		°С
14	Условия пропарки (промывки) аппарата: хим.состав промывочной жидкости, температура			
15	Мин.температура стенки аппарата под давлением			°С
16	Присоединение трубопровода к аппарату / диаметр	/Ду	/Ду	
17	Требования к материалу пластин			
18	Требования к материалу уплотнений между пластинами			
19	Обработка проточной части аппарата (плиты)			
		Высота	Ширина	Длина
20	Ограничения по габаритам			

**Теплофизические свойства сред**

№	Наименование	Греющая среда		Нагреваемая среда		Единица измерения
21	Температура					°С
22	Плотность	Газ				кг/м <sup>3</sup>
		Жидкость				
23	Теплоемкость	Газ				кДж/кг*К
		Жидкость				
24	Теплопроводность	Газ				Вт/м*К
		Жидкость				
25	Вязкость	Газ				мПа*с
		Жидкость				
26	Температура насыщения при рабочем давлении					°С
27	Уд. теплота испарения (конденсации)					кДж/кг
28	Термическое сопротивление загрязнений					м <sup>2</sup> *ч*С/ккал

№	Наименование	Значение	Единица измерения
29	Количество аппаратов параллельно (разбить нагрузку)		шт.
30	Общее количество аппаратов		шт.
31	Учесть запас поверхности теплообмена		%
32	Учесть запас по мощности аппарата (расходу сред)		%

Включить в комплект поставки ответные фланцы	Да <input type="checkbox"/>	Нет <input type="checkbox"/>
Наличие приложений	Да/количество стр. <input type="checkbox"/>	Нет <input type="checkbox"/>

- Заполнение строк 1-14-ОБЯЗАТЕЛЬНО.

- Заполнение строк 3, 21-27 ОБЯЗАТЕЛЬНО для нестандартных сред, либо приложить данные к опросному листу.

- Остальные характеристики оборудования могут быть назначены Изготовителем и подлежат обязательному согласованию Заказчиком.

**Примечание:**


---



---



---



---



---



---







**Центральный офис:**  
Россия, Нижегородская область,  
г. Н. Новгород, ул. Коминтерна, 16

**Контакт-центр «Ридан»:**  
(831) 277-88-55

**Эл. почта:**

[cs@ridan.ru](mailto:cs@ridan.ru)

Подбор оборудования для ЖКХ

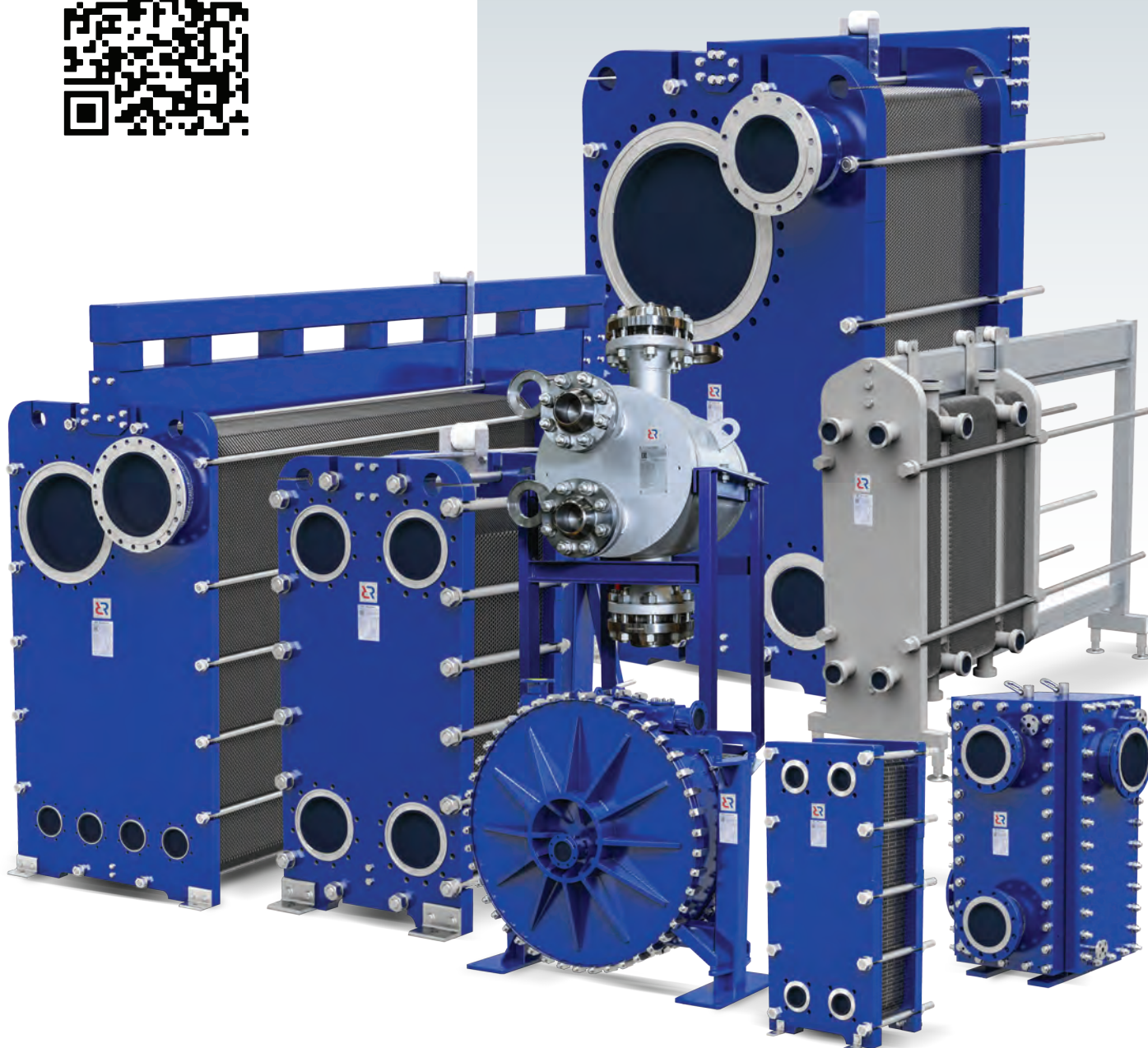
[prom@ridan.ru](mailto:prom@ridan.ru)

Подбор оборудования для  
промышленного применения

**Веб-сайт:** [ridan.ru](http://ridan.ru)



Решения для  
различных отраслей  
промышленности



АО «Ридан» оставляет за собой право на внесение изменений в конструкцию своей продукции без предварительного уведомления.

**КТО 15**

Сентябрь 2021