



# Alfa Laval AQ6

AlfaQ™ Теплообменники, сертифицированные по стандарту AHRI

## Применение

Процессы нагрева и охлаждения.

## Стандартная конструкция

Пластинчатый теплообменник состоит из пакета металлических гофрированных пластин, формирующих каналы для двух жидкостей, участвующих в процессе теплообмена.

Пакет пластин размещен между опорной и прижимной плитами и закреплен стяжными болтами. Каждая пластина снабжена уплотнительной прокладкой, которая герметично изолирует канал и направляет различные потоки жидкостей в чередующиеся каналы. Необходимое количество пластин, их профиль и типоразмер определяются интенсивностью потока, физическими свойствами жидкостей, допустимыми перепадами давления и температурной программой. Гофрированная поверхность пластин обеспечивает высокую турбулентность потоков и жесткость конструкции теплообменника.

В верхней части прижимная плита и пластины подвешены на несущей балке, а снизу – фиксируются направляющей балкой; обе балки закреплены на опорной стойке.

В одноходовых теплообменниках патрубки расположены на неподвижной опорной плите, а в многоходовых конструкциях – на неподвижной опорной и подвижной прижимной плитах.

## Функциональные возможности

### Максимальный расход жидкости

До 80 кг/с в зависимости от вида среды, допустимого перепада давления и температурной программы.

### Типы пластин

AQ6, AQ6M и AQ6D (с двойными стенками).

### Типы рам

FL, FM, FG и FD.

## Принцип работы

Жидкости, участвующие в процессе теплопередачи, поступают в теплообменник через входные патрубки. Уплотнения, установленные специальным образом, обеспечивают распределение жидкостей по соответствующим каналам, исключая возможность смешивания потоков. Гофрированная поверхность пластин обеспечивает формирование каналов, высокую турбулентность потока и механическую прочность пакета пластин. Тепло от одной жидкости к другой передается через пластины, а полностью противоточная схема движения теплоносителей позволяет добиться максимальной эффективности теплопередачи.

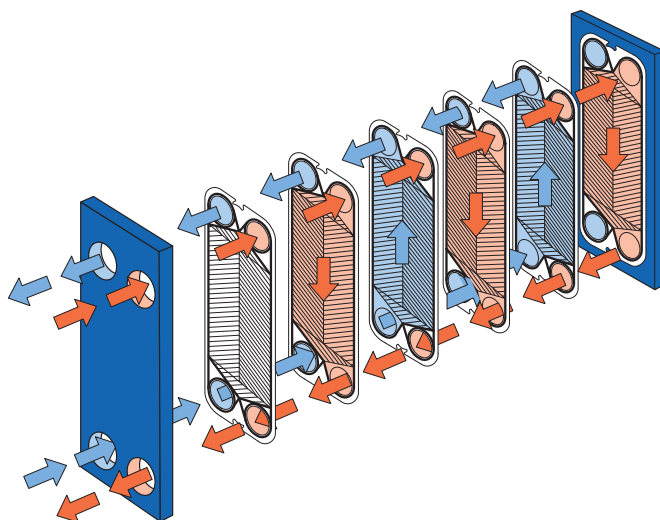


Схема организации движения потоков в пластинчатом теплообменнике.

## СТАНДАРТНЫЕ МАТЕРИАЛЫ

### Опорная и прижимная плиты

ННизкоуглеродистая сталь, покрытая краской на водной основе.

### Порты

Углеродистая сталь.

Металлическая облицовка: нержавеющая сталь, титан.

Резиновая облицовка: нитрил, EPDM.

### Пластины

Нержавеющая сталь 316/ 304, 254 SMO, C276, титан.

### Уплотнения

Нитрил, EPDM, Viton®.

Другие типы и материалы возможны по запросу.

## ТЕХНИЧЕСКИЕ ХАРАКТЕРИСТИКИ

### Допустимые рабочие давления (изб.) / температуры

FL	pvcALS™	0,6 МПа / 130 °С
FM	PED, pvcALS™	1,0 МПа / 180 °С
FG	PED, pvcALS™	1,6 МПа / 180 °С
FD	PED, pvcALS™	3,0 МПа / 180 °С

### Соединения

Размер: DN150 / NPS 6 / 150A

FL pvcALS™ EN 1092-1 PN10, JIS B2220 10K

FM PED DIN PN10

FM pvcALS™ DIN PN10, JIS B2220 10K

FG PED DIN PN16

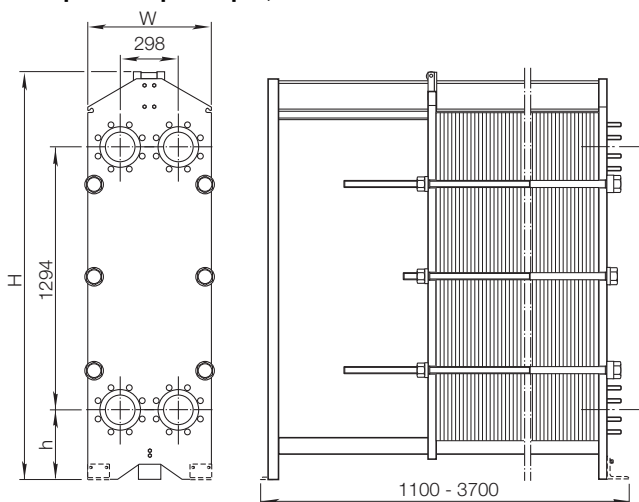
FG pvcALS™ DIN PN16, JIS B2220 16K

FD PED DIN PN25

Стандарт EN 1092-1 соответствует ГОСТу 12815-80 и GB/T 9115.

**Максимальная площадь теплопередающей поверхности**  
390 м<sup>2</sup>.

## Габаритные размеры, мм



### Единицы измерения, мм

Тип	H	W	h
AQ6-FL	1815	610	275
AQ6-FM	макс. 1941	610	275
AQ6-FG	макс. 1941	650	275
AQ6-FD	макс. 2036	650	370

Число стяжных болтов зависит от уровня рабочего давления.

### Параметры, необходимые для подбора теплообменника:

- расходы жидкостей или тепловая нагрузка;
- температурная программа;
- физические свойства жидких теплоносителей (если это не вода);
- требуемое рабочее давление;
- максимально допустимый перепад давления;
- располагаемое давление пара.

Тепловые характеристики имеют сертификат независимой организации AHRI по программе сертификации ПТО «жидкость-жидкость».



### Как найти Альфа Лаваль

Постоянно обновляемую информацию о деятельности компании Альфа Лаваль в мире вы найдете на нашем веб-сайте.

Приглашаем вас посетить [www.alfalaval.ru](http://www.alfalaval.ru)