

ТЕХНИЧЕСКИЙ ПАСПОРТ ИЗДЕЛИЯ



Изготовитель: Via delle Margherite, 33-27016 Sant' Alessio Con Vialone (Pavia), Italia, Италия

Элиминейтор® Piral® X-PUMP® 36 FLUSH



ПРОФЕССИОНАЛЬНЫЙ ЭЛИМИНЕЙТОР®*

С ВЫСОКОПРОЧНЫМ ЦЕНТРОБЕЖНЫМ НАСОСОМ И НЕБОЛЬШИМ КОРПУСОМ ПРЕДНАЗНАЧЕН ДЛЯ ПРОМЫВКИ СИСТЕМ ОТОПЛЕНИЯ И ВОДОСНАБЖЕНИЯ

**насосы, бустеры или установки, предназначенные для промывки теплообменников, отопительного оборудования и систем отопления*

ТЕХНИЧЕСКИЙ ПАСПОРТ ИЗДЕЛИЯ

| <i>№ п.</i> | <i>СОДЕРЖАНИЕ</i> | <i>Стр.</i> |
|-------------|---|-------------|
| <i>1</i> | Назначение и область применения | 2 |
| <i>2</i> | Обозначение | 2 |
| <i>3</i> | Технические характеристики | 2 |
| <i>4</i> | Описание конструкции | 2 |
| <i>5</i> | Комплект поставки | 3 |
| <i>6</i> | Руководство по эксплуатации | 3 |
| | 6.1. Транспортировка и распаковка | 3 |
| | 6.2. Монтаж и ввод в эксплуатацию | 4 |
| | 6.3. Завершение эксплуатации | 5 |
| | 6.4. Очистка фильтра | |
| | 6.5. Неисправности | |
| <i>7</i> | Условия хранения и транспортировки | 5 |
| <i>8</i> | Утилизация | 5 |
| <i>9</i> | Гарантийные обязательства | 5 |
| <i>10</i> | Условия гарантийного обслуживания | 6 |
| <i>11</i> | Схема элиминейтора® <i>X-PUMP® 36 FLUSH</i> | 7 |
| <i>12</i> | Гарантийный талон | 8 |

ПРИЛОЖЕНИЕ

ТЕХНИЧЕСКИЙ ПАСПОРТ ИЗДЕЛИЯ

1. Назначение и область применения

Профессиональный элиминейтор®* X-PUMP® 36 FLUSH с высокопрочным центробежным насосом и небольшим корпусом предназначен для промывки систем отопления и водоснабжения

РЕКОМЕНДУЕМ: Для обслуживания систем отопления использовать средства торговой марки HeatGUARDEX® и Hot Point®!

*****Продлите гарантию на элиминейтор® до 3х лет, используя реагенты HeatGUARDEX®. Подробности на сайте MyPipal.ru**

ВНИМАНИЕ: НЕ подходит для промывки теплообменного оборудования (котлов, бойлеров и т.д.). Использование реагентов только на органической основе!

2. Обозначение

X-PUMP® 36 FLUSH

3. Технические характеристики

| № | Наименование показателей | Ед. измерения | Значение для модели |
|----|---|---------------|---------------------|
| 1 | Напряжение питания электродвигателя | В | 230 |
| 2 | Частота питания | Гц | 50 |
| 3 | Давление | бар | 5,9 |
| 4 | Максимальная потребляемая мощность | м | 750 |
| 5 | Максимальный расход потока с водой / средством передачи тепла | л/мин | 35 / 31 |
| 6 | Диаметр возвратного шланга/напорного шланга | дюйм | ½ / ½ |
| 7 | Объем бака рабочей среды | л | 30 |
| 8 | Максимальная температура рабочей среды | °С | 60 |
| 9 | Вес (пустой бак) | кг | 27 |
| 10 | Трехходовой кран | шт | + |
| 11 | Тип защиты | IP | Ip44 |
| 12 | Габариты | мм | 1000/495/535 |

4. Описание конструкции

- 4.1. Одноступечатый элиминейтор X-PUMP® 36 FLUSH без расходомера.
- 4.2. Элиминейтер® X-PUMP® 36 FLUSH изготовлен полностью из ударопрочных материалов имеет УФ -стойкий бак со шкалой уровня.
- 4.3. Запорный шаровый кран на выходе
- 4.4. 2 x 3 м термостойкий армированный шланг ¾ ” для температур до 100°С
- 4.5. Фильтр в полупрозрачной чашке
- 4.6. Многофункциональный шариковый клапан на выходе элиминейтора®
- 4.7. Дополнительный 2 м шланг для горячей воды 19x4 (ст. 30092)

- 4.8. Шасси с регулируемой телескопической ручкой 78-110 см RAL 3020 красный, глянцевый
- 4.9. Ручка для переноски с мягким захватом
- 4.10. 2 пневматических колеса
- 4.11. Элиминейтер® с мотором

5. Комплект поставки

| № | Наименование | Ед. изм. | Кол-во |
|---|------------------------|----------|--------|
| 1 | Элиминейтер® | шт | 1 |
| 2 | Армированный шланг ПВХ | шт | 3 |
| 3 | Трехходовой кран | шт | 1 |
| 4 | Фильтр | шт | 1 |
| 5 | Технический паспорт | шт | 1 |
| 6 | Упаковка | шт | 1 |

6. Руководство по эксплуатации

6.1 Транспортировка и распаковка

- > После распаковки немедленно проверьте заправочный блок на полноту и наличие повреждений.
- > Немедленно сообщите о любом транзитном повреждении компании-поставщику.
- > Утилизируйте упаковочный материал в соответствии с местными правилами.

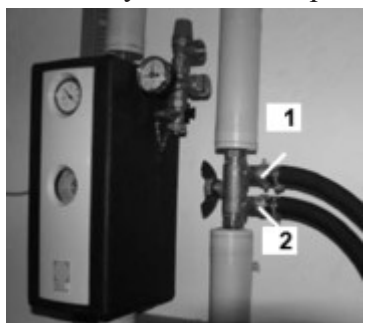
6.2 Монтаж и ввод в эксплуатацию



1. Подсоединить заправочный шланг к выходу элиминейтора®



2. Подсоединить сливной шланг к баку

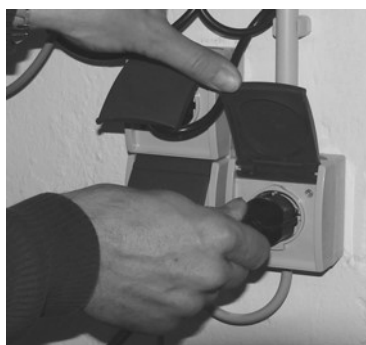


3. Подсоедините заправочный шланг (1) и сливной шланг (2) к клапанам наполнения / выпуска и открытым клапанам



4. Заполните бак и откройте шаровой кран

ТЕХНИЧЕСКИЙ ПАСПОРТ ИЗДЕЛИЯ

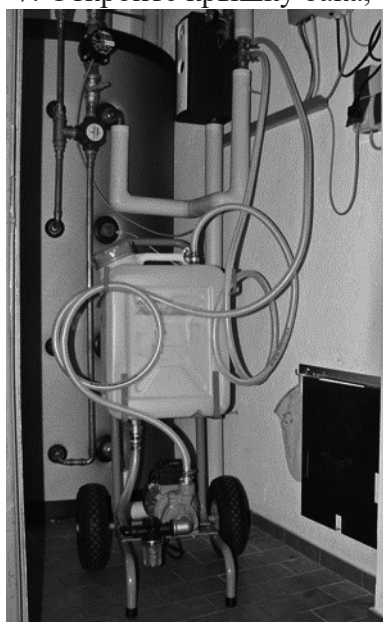


5. Вставьте кабель двигателя элиминейтера® в гнездо



6. Включите элиминейтер®

7. Откройте крышку бака, чтобы обеспечить циркуляцию воздуха.



Внимание: контролируйте уровень жидкости в баке и, при необходимости, заправляйте теплоноситель, чтобы предотвратить попадание воздуха в контур.

8. Промойте контур с жидкостью. Проверьте в смотровом окне фильтра или через отверстие бака, есть ли еще пузырьки воздуха в теплоносителе. Продолжайте промывку до тех пор, пока в жидкости не останется воздуха

ВНИМАНИЕ: Перед началом эксплуатации элиминейтора® слить теплоноситель из системы отопления!

6.3 Завершение эксплуатации.

После заполнения и промывки системы:

- > Выключите элиминейтер®.
- > Закройте клапан заполнения и сброса контура.
- > Откройте запорный клапан между заправочным и воздушным клапанами.

Давление, которое создается между баком и наполнительным клапаном при промывке трубы, можно сбросить, открыв фильтр на входе в элиминейтор®. Тогда будет легче открутить заправочный шланг от заправочного клапана.

Внимание: соберите вытекающие перекачиваемые жидкости в контейнер.

- > Отвинтите корпус фильтра и промойте оставшуюся жидкость.
- > Отвинтите заправочный шланг от заправочного клапана.
- > Отвинтите обратный шланг от вентиляционного клапана.
- > Привинтите открытые концы шланга вместе с предусмотренной соединительной деталью во избежание подтекания или вытекания жидкости во время транспортировки.
- > Регулярно проверяйте герметичность соединений шлангов.

6.4. Очистка фильтра

Встроенный фильтр тонкой очистки на стороне всасывания элиминейтора® нужен для того чтобы фильтровать все испарения всех работающих продуктов.

Регулярно проверяйте смотровое окно на фильтре и очищайте фильтр при появлении отложений грязи на фильтре:

> Отвинтите корпус фильтра, снимите фильтр и очистите его промывочной водой или напором воздуха.

6.5. Неисправности

| Неисправность | Возможная причина | Средство исправления |
|-----------------------------------|---|---|
| Элиминейтор® не набирает жидкость | Всасывающий шланг между баком и насосом не герметичен | Уплотнение шланга или всасывающей линии |
| | Запорный клапан на выходе из бака закрыт или бак пуст | Откройте запорный клапан или заполните бак |
| | Засорился фильтр | Очистите фильтр (см. Главу 6, техническое обслуживание) |
| | Напорный трубопровод заблокирован | Очистите напорный шланг |
| Элиминейтор® не создает давления | Запорный клапан на выходе из резервуара закрыт | Открыть запорный клапан |
| | Засорился фильтр | Очистите фильтр (см. Главу 6, техническое обслуживание) |

ВНИМАНИЕ: В случае очистки старых систем, помните, что в течение нескольких дней после очистки возможны протечки.

РЕКОМЕНДУЕМ: Для предотвращения протечек предлагаем использовать специальное средство *BlockSEAL* торговой марки *HeatGUARDEX*® (внимательно ознакомьтесь с информацией, размещенной на этикетках средств)!

7. Условия хранения и транспортировки

7.1. Изделия должны храниться по условиям хранения 3 по ГОСТ 15150.

7.2. Транспортировка изделий должна осуществляться в соответствии с условиями 5 ГОСТ 15150.

ВНИМАНИЕ: Промерзание насоса может привести к его поломке!

Осуществлять транспортировку элиминейтора® только в горизонтальном положении и с пустым баком!

8. Утилизация

Утилизация изделия (переплавка, захоронение, перепродажа) производится в порядке, установленном Законом РФ от 04 мая 1999 г. № 96 – ФЗ «Об охране атмосферного воздуха» (с изменениями на 27.12.2009), от 24 июня 1998 г. № 89 – ФЗ (в редакции с 01.01.2010 г.) «Об отходах производства и потребления», от 10 января 2002 г. № 7 – ФЗ «Об охране окружающей среды», а также другими российскими и региональными нормами, актами, правилами, распоряжениями и пр., принятыми во исполнение указанных законов.

9. Гарантийные обязательства

9.1. Изготовитель гарантирует соответствие изделия требованиям безопасности, при условии соблюдения потребителем правил использования, транспортировки, хранения, монтажа и эксплуатации.

9.2. Гарантия выдается на 1 год с момента реализации элиминейтора® поставщиком.

9.3. Гарантия распространяется на все дефекты, возникшие по вине завода-изготовителя.

9.4. Гарантия не распространяется на дефекты, возникшие в случаях:

- использование сторонних химических реагентов, в качестве которых не может быть уверен производитель оборудования X-PUMP®;
- нарушения паспортных режимов хранения, монтажа, испытания, эксплуатации и обслуживания;
- ненадлежащей транспортировки и погрузо-разгрузочных работ;
- использование химических реагентов в недоступных концентрациях;
- хранение химии в баке элиминейтора® (до и после процедуры промывки);
- наличие повреждений, вызванных пожаром, стихией, форс-мажорными обстоятельствами;
- повреждений, вызванных неправильными действиями потребителя;
- наличия следов постороннего вмешательства в конструкцию изделия или попыток самостоятельного ремонта оборудования.

9.5. Производитель оставляет за собой право внесения изменений в конструкцию, улучшающее качество изделия при сохранении основных эксплуатационных характеристик.

10. Условия гарантийного обслуживания

10.1. Претензии к качеству товара могут быть предъявлены в течение гарантийного срока.

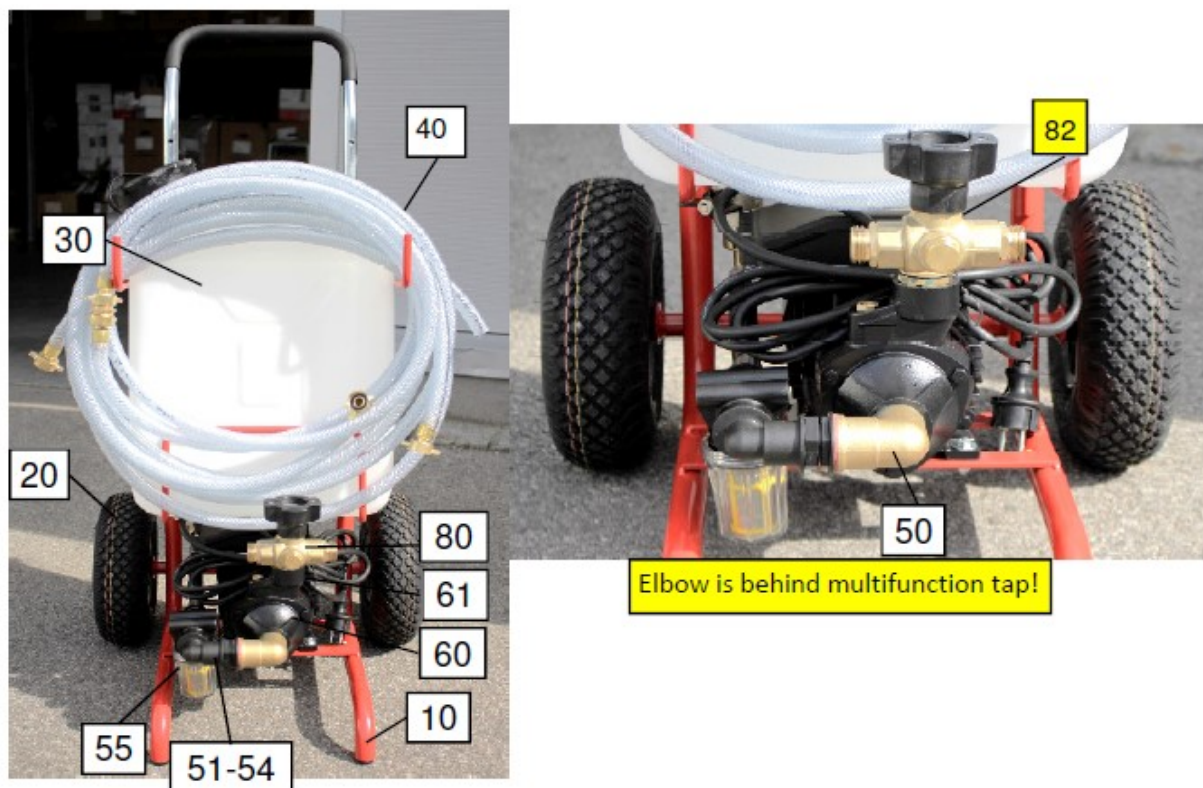
10.2. Неисправные изделия в течение гарантийного срока ремонтируются или обмениваются на новые бесплатно. Решение о замене или ремонте изделия принимает сервисный центр. Замена изделия или его части, полученные в результате ремонта, переходят в собственность сервисного центра.

10.3. В случае необоснованности претензии, затраты на диагностику и экспертизу изделия оплачиваются Покупателем.

10.4. Изделия принимаются в гарантийный ремонт (а также при возврате) полностью укомплектованными.

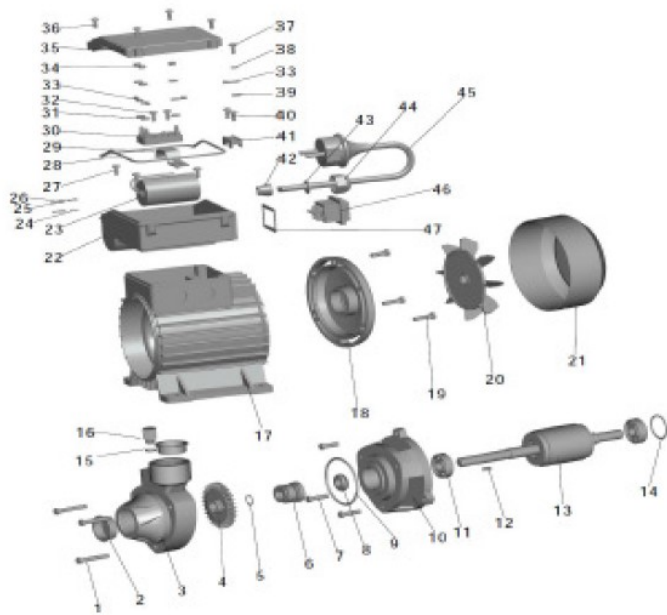
ТЕХНИЧЕСКИЙ ПАСПОРТ ИЗДЕЛИЯ

11. Схема элиминейтора® X-PUMP® 36 FLUSH



Part list

| Pos.: | Item / designation | Number | Quantity |
|-------|---|---------------|----------|
| 10 | Trolley for Solar Stations compact - RAL 3020 | 13405110BTG11 | 1 |
| 20 | Air wheel - 260 x 85 - shaft 20 | 80120 | 2 |
| 30 | Replacement tank for Solarcheck Mobilcenter | 13405 | 1 |
| 40 | Hose set 2x 3 meter PVC hose 13 x 3,5 | BG131125 | 1 |
| 41 | Hose PVC 13 x 3,5 transparent | 30040 | 2 |
| 42 | Threaded hose connection 19 R 3/4"-Spout 1/2" heavy construct | 131203SA | 3 |
| 43 | Elbow is behind low-pressure sleeve BF 850 | 13133850 | 5 |
| 44 | Threaded nipple 3/4" x 3/4"-brass | 131215 | 1 |
| 50 | 90° connector 1" female thread x 1" male thread-brass | 80645 | 1 |
| 51 | Reducer, male thread 1" x 3/4" | 8058201 | 1 |
| 52 | Elbow 90° 3/4" IG x 3/4" AG | 51262033 | 1 |
| 53 | Flat sealing ring - Dimension: 40x34x2 Material indic.: FIBRE | 80206 | 1 |
| 54 | O-Ring 26-3 | 80011 | 3 |
| 55 | Discharge line filter 3/4" female thread | 8105042 | 1 |
| 60 | P 80, 2850 min-1, 230 V, Centrifugal Pump, with cable, black | 165010RO | 1 |
| 61 | Threaded nipple 1" ext x 3/4" ext - brass | 131217 | 1 |
| 62 | hexagon screw M 6x20 | 70020 | 4 |
| 63 | Hex nut M6 | 70022 | 4 |
| 64 | Toothed washer A6 | 70165 | 4 |
| 65 | Washer 6,4x20x1,25 | 70133 | 4 |
| 66 | Elbow Connector ft 3/4" - brass | 80299 | 3 |
| Pos.: | Item / designation | Number | Quantity |
| 70 | Low pressure bush H15 - 26,5 | 131340 | 1 |
| 71 | Low pressure bush H15 - 26,5 | 135022 | 1 |
| 80 | Multifunctional ball valve 3/4" | 80280 | 1 |
| 81 | Threaded nipple 3/4" x 3/4" - brass | 131215 | 2 |
| 82 | Angle piece 90° G 3/4" int. x G3/4" ext. - brass | 80646 | 1 |



| Pos.: | Item / designation | Number | Quantity |
|-------|----------------------|----------|----------|
| 4 | Rotor P 80 | 1650104L | 1 |
| 6 | Shaft seal P 80 | 1650106L | 1 |
| 9 | O-Ring | 1650108L | 1 |
| 20 | Fan for pump P80 | 1650101L | 1 |
| 21 | Fan cover P 80 | 1650107L | 1 |
| 22 | Switch box P 80 | 1650103L | 1 |
| 23 | capacitor | 1650102L | 1 |
| 46 | Switch ON / OFF P 80 | 1650109L | 1 |

ТЕХНИЧЕСКИЙ ПАСПОРТ ИЗДЕЛИЯ

ГАРАНТИЙНЫЙ ТАЛОН № _____

Наименование товара:

ПЕРСОНАЛЬНЫЙ ЭЛИМИНЕЙТОР®
X-PUMP® 36 FLUSH

Название и адрес торгующей организации _____

Дата продажи _____ Подпись продавца _____

Штамп или печать
торгующей организации

Штамп о приемке

С условиями гарантии СОГЛАСЕН:

Покупатель _____ (подпись) _____

Гарантийный срок – двенадцать месяцев (1 год) с даты продажи конечному потребителю

По вопросам гарантийного ремонта, рекламаций и претензий к качеству изделий обращаться по телефону 8 (800) 500 61 10 или оставить заявку по почте office@piral.ru

При предъявлении претензии к качеству товара, покупатель представляет следующие документы:

1. Заявление в произвольной форме, в котором указываются:
 - название организации или Ф.И.О. покупателя, фактический адрес и контактные телефоны;
 - краткое описание дефекта.
2. Документ, подтверждающий покупку изделия (накладная, квитанция).
3. Настоящий заполненный гарантийный талон.

Отметка о возврате или обмене товара:

Дата « ____ » _____ 20 ____ г. Подпись _____

О КОМПАНИИ PIPAL® Chemicals

PIPAL® Chemicals – это итальянско-российское партнерство, объединенное совместным капиталом для представления на российском рынке товаров европейского качества, произведенных на территории Евро Союза (Италия) и Российской Федерации. Товары группы компаний PIPAL® Chemicals выпускаются на 7 заводах в Италии и 2 заводах на территории Российской Федерации.

PIPAL FIKUS

PIPAL® [пипаль] – «фикус» (итал.), данное растение было выбрано в качестве названия компании не случайно: фикус активно поглощает ядовитые для человека вещества – бензол, фенол, трихлорэтилен и превращает их с помощью специальных ферментов в аминокислоты и сахар.

Тем самым основатели хотели подчеркнуть всю важность заботы об окружающей среде, особенно когда речь идет о производстве промышленной и бытовой химии.

Предприятия, входящие в PIPAL® Chemicals, успешно внедряют инновационные технологии производства и согласно требованиям ЕС, все производственные мощности, выпускающие продукцию, реализуемую PIPAL® Chemicals, обеспечиваются постоянным контролем всех производственных процессов, которые сертифицированы согласно международным стандартам менеджмента качества ISO 9001/2000.

Наша цель

Цель PIPAL® Chemicals: разрабатывать инновационные товары для эффективного решения различного рода задач, в области тепло и водоснабжения, гарантировать простоту их использования, а также безопасность и высокий результат, вести грамотную ценовую политику, сохраняя высокое качество продукта, развиваться и расширять свой ассортимент, учитывая потребности современного рынка. Одной из главных задач для PIPAL® Chemicals является бережное отношение к природе. Мы разрабатываем свою продукцию так, чтобы она не оказывала негативного воздействия на окружающую среду.

Наша продукция

Ключевыми направлениями PIPAL® Chemicals являются:

- элиминаторы® Pump Eliminate®;
- профессиональная химия для сервисного обслуживания теплообменного оборудования SteelTEX®;
- химические реагенты для инженерных систем широкого профиля HeatGUARDEX®;
- клеи гели-герметики торговой марки QuickSPACER®;
- теплохладоносители для систем отопления Hot Point® и HeatGUARDEX®.

PIPAL® Chemicals, Pump Eliminate®, SteelTEX®, HeatGUARDEX®, QuickSPACER®, Hot Point®

Наши преимущества

- Современные производственные мощности и исследовательские лаборатории;
- Строгий контроль качества и постоянная работа над его повышением;
- Отслеживание и максимальное удовлетворение потребностей рынка;
- Открытость к плодотворному деловому сотрудничеству;
- Индивидуальный подход к каждому клиенту, фокус на его потребностях;
- Маркетинговая и рекламная поддержка дилеров.

Продукты PIPAL® Chemicals прошли проверку временем, приобрели популярность у широкого круга потребителей и получили высокую оценку специалистов.



Центральный офис: БЦ «Смирновский», г. Москва, ул. Смирновская, д. 25, стр. 16/3, офис 308
Тел.: 8 (800) 500-61-10+7 (495) 120-02-82
График работы: ПН-ПТ: 9:00-18:00, СБ-ВС: выходные
E-mail: support@MyPipal.ru Website: MyPipal.ru